

GETRIEBEBAU NORD

Member of the NORD DRIVESYSTEMS Group



Getriebebau NORD GmbH & Co. KG

Getriebebau-Nord-Straße 1 • 22941 Bargteheide, Germany • www.nord.com

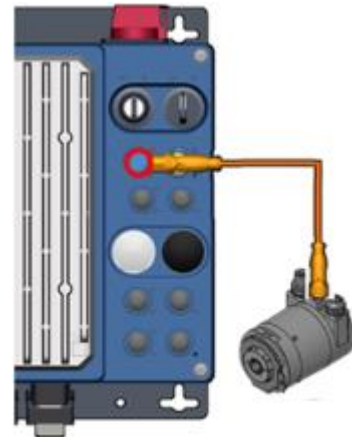
SK CE-A5F-AGC-A5F-xxM

Kabel AG4-AG

Lieferumfang (vorkonfektioniert)

1 x	Signalsteckverbinder M12 (F), 5-polig, gerade
1 x	Kabel mit 4 Einzeladern, geschirmt, paarweise verdrillt
1 x	Signalsteckverbinder M12 (F), 5-polig, gerade

Materialnummer	Kabellänge
275 274 890	1,5 m
275 274 891	3 m
275 274 892	5 m
275 274 893	10 m
Absolutwertgeber Anschlusskabel für NORD Option: „AG4“ Absolutwertgeber (AG&IG CANopen)	



! GEFAHR

Gefahr eines elektrischen Schlags

Der Frequenzumrichter führt nach dem Abschalten bis zu 5 Minuten gefährliche Spannung.

- Arbeiten nur bei spannungsfrei geschaltetem Frequenzumrichter durchführen und Wartezeit von mindestens 5 Minuten nach dem netzseitigen Abschalten beachten!

Einsatzbereich

Für folgende NORD Drehgeber sind die Kabel nutzbar:

- **AG4**

Anforderungen an den Umrichter

Der Frequenzumrichter muss mit dem folgenden M12-Stecker ausgestattet sein:

- **SK TIE4-M12-SYSS** (für Absolutwertgeberanschluss)

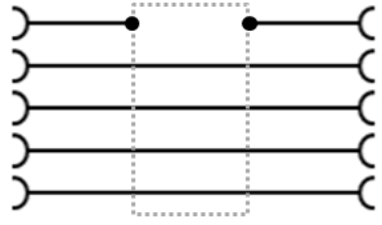
Technische Information / Datenblatt	SK CE-A5F-AGC-A5F-xxM			
Spezifikation Anschlusskabel	TI_275274890-893	2.0	0820	de




Technische Daten

M12 Steckerverbinder	Spezifikation	
	Buchse (F)	Buchse (F)
Kontaktanzahl	5-polig	
Codierung	A – codiert	A – codiert
Kontaktart	Buchse (F)	Buchse (F)
Verschraubung M12x1	Mutter	Mutter
Verwendete Kontakte	4	
Bemessungsstrom I _N	2 A	
Bemessungsspannung	Max. 60V	
Konstruktionstyp	Gerade	
Schutzart (verschraubt)	IP67	
Anzugsmoment	0,6 Nm	
Verschmutzungsgrad	3	

Kabel	Spezifikation
AWM Style	20233
Querschnitt Adern	2x 2x 0,34 mm ²
Biegeradius	4x Leitungs-Ø
Außendurchmesser	7,2 mm (+/- 0,2)
Leitermaterial /-typ	Cu, blank / feindrätig
Betriebstemperatur	-10 bis + 80 °C
Bemessungsstrom I _N	Max. 2 A
Bemessungsspannung	Max. 60 V DC
Gesamtschirm	Vorhanden, >=85%
Schirmmaterial	Kupfer verzinkt
Installationsart	Feste Installation
Mantelmaterial	PUR
Mantelfarbe	Grau (RAL 7001)
Aderisolation	PP
Schleppkettenfähig	Nein
Halogenfrei	Ja
Brennbarkeitsklasse	FT2

PIN Belegung

Funktion	PIN Buchse (F) Elektronik	Stromlaufplan	PIN Buchse (F) Geber	Funktion
CAN_Shield	1		1	CAN_Shield
Nicht genutzt	2		2	Nicht genutzt
GND	3		3	GND
CAN_H	4		4	CAN_H
CAN_L	5		5	CAN_L

Buchse	Länge „x“		Buchse
			
Anschluss am Umrichter			Anschluss am Geber