

SK TU4-ETH

Materialnummer: 275 281 132

Industrial Ethernet – Externe Busschnittstelle

Die Busschnittstelle darf nur von qualifizierten Elektrofachkräften installiert und in Betrieb genommen werden. Eine Elektrofachkraft ist eine Person, die aufgrund ihrer fachlichen Ausbildung und Erfahrung ausreichende Kenntnisse besitzt hinsichtlich

- des Einschaltens, Abschaltens, Freischaltens, Erdens und Kennzeichnens von Stromkreisen und Geräten,
- der ordnungsgemäßen Wartung und Anwendung von Schutzeinrichtungen entsprechend festgelegter Sicherheitsstandards.



Gefahr eines elektrischen Schlags

Der Frequenzumrichter führt nach dem Abschalten bis zu 5 Minuten gefährliche Spannung.

- Arbeiten nur bei spannungsfrei geschaltetem Frequenzumrichter durchführen und Wartezeit von mindestens 5 Minuten nach dem netzseitigen Abschalten beachten!

Gültigkeit des Dokuments

Dieses Dokument ist nur zusammen mit der Betriebsanleitung des jeweiligen Frequenzumrichters und dem Handbuch für die Buskommunikation dieser Busschnittstelle (📖 siehe Überblick am Ende des Dokumentes) gültig. Nur mit diesen Dokumenten stehen alle für die sichere Inbetriebnahme der Busschnittstelle und des Frequenzumrichters erforderlichen Informationen zur Verfügung.

Lieferumfang

1 x	Busschnittstelle	SK TU4-ETH
4 x	Innensechskantschraube	M4 x 40 mm
Erforderliches Zubehör:		
1 x	Bus-Anschlussinheit TI 275280000	SK TI4-TU-BUS (Mat.-Nr.: 275 280 000)



Einsatzbereich

Externe Technologiebox zur Anbindung eines dezentralen Frequenzumrichters (NORDAC *BASE*, NORDAC *FLEX*) an das **Industrial Ethernet** (EtherCAT, PROFINET IO und EtherNet/IP). Die Busschnittstelle kann direkt an den Frequenzumrichter oder in seine unmittelbare Umgebung montiert werden. Sie wird über den Systembus mit dem Frequenzumrichter verbunden und kann bis zu 4 Frequenzumrichter direkt ansprechen. Es stehen 8 digitale Eingänge und 2 digitale Ausgänge zur Verfügung.

Technische Information / Datenblatt	SK TU4-ETH			
Industrial Ethernet Baugruppe	TI 275281132	V 1.3	4123	de

Technische Daten

Busschnittstelle

Temperaturbereich	-25 °C ... +50 °C
Temperaturklasse	Klasse 3k3
Versorgungsspannung	24 V ± 20 %, ≈ 100 mA verpolungssicher

Rüttelfestigkeit	3M7
Schutzart	IP55
Abmessungen [mm]*	H x B x T: 95 x 136 x 91

* Busschnittstelle montiert auf Bus-Anschlusseinheit

Digitaleingang - Arbeitsbereich	Low: 0 V ... 5 V, High: 15 V ... 30 V
Digitaleingang - spezifische Daten	R _i = 10 kΩ, Eingangskapazität: 10 nF, Reaktionszeit 1 ms, Eingänge nach EN 61131-2 Typ 1

Busspezifikation

EtherCAT	max. 100 Mbaud
EtherNet/IP PROFINET IO	galvanische Trennung 500 V _{eff}
Busanschluss	2 x RJ45
Busabschluss	erfolgt automatisch
Statusanzeige	6 LED
Topologie	Stern*, Baum, Ring, Linie

* zusätzlicher Switch für „Stern“-Topologie erforderlich

Kabel	min. Ethernet CAT-5
Max. Leitungslänge	100 m zwischen zwei Ethernet Teilnehmern
Schirmung	über RJ45 direkt auf PE
PE-Anschluss	über PE-Verschraubung im Anschlusskasten

Leistung

Parameter Lesezugriff auf den Frequenzumrichter	≈ 12 ms
Parameter Schreibzugriff mit Speicherung im EEPROM	≈ 25 ms

Merkmale der Busschnittstelle bei Verwendung von EtherCAT

Parametrierung	über CoE (CANopen over EtherCAT)
Errorbotschaften (Emergency Messages)	nach CiA 301
Identifikation (Hot-Connect)	Configured Station Alias (über Busschnittstellenparameter) oder Explicit Device Identification (über DIP-Schalter oder Busschnittstellenparameter)
Distributed Clocks	werden nicht unterstützt
Zugriff für NORD-Diagnosetool	Siehe Abschnitt "Parameterzugriff und Diagnose"
Firmwareupdate	über File Access over EtherCAT (FoE)

Merkmale der Busschnittstelle bei Verwendung von EtherNet/IP

Implicit Messages (Prozessdatenverbindungen)	<ol style="list-style-type: none"> 1. Exclusive Owner Transport Class: Class 1 Trigger Mode: cyclic O → T [O (Originator/Master) → T (Target/Slave)] fixed/variable size supported Real time transfer format: 32-bit run/idle header Connection Type: Point2Point Priority: Scheduled T → O [T (Target/Slave) → O (Originator/Master)] fixed/variable size supported Real time transfer format: 32-bit run/idle header Connection Type: Multicast, Point2Point Priority: Scheduled 2. Listen Only Transport Class: Class 1 Trigger Mode: cyclic O → T [O (Originator/Master) → T (Target/Slave)] fixed size supported Real time transfer format: Heartbeat Connection Type: Point2Point Priority: Scheduled T → O [T (Target/Slave) → O (Originator/Master)] fixed/variable size supported Real time transfer format: 32-bit run/idle header Connection Type: Multicast Priority: Scheduled 3. Input Only Transport Class: Class 1 Trigger Mode: cyclic O → T [O (Originator/Master) → T (Target/Slave)] fixed size supported Real time transfer format: Heartbeat Connection Type: Point2Point Priority: Scheduled T → O [T (Target/Slave) → O (Originator/Master)] fixed/variable size supported Real time transfer format: 32-bit run/idle header Connection Type: Multicast, Point2Point Priority: Scheduled
Explicit Messages	ja
UCMM	wird unterstützt
DLR	wird unterstützt
Adressierung	DIP-Schalter (letztes Byte der IP-Adresse), Busschnittstellenparameter, BOOTP (default) und DHCP möglich
Zugriff für NORD-Diagnosetool	Siehe Abschnitt "Parameterzugriff und Diagnose" bzw. über Ethernet (TCP)
Firmwareupdate	über NORDCON-Software (TCP)

Merkmale der Busschnittstelle bei Verwendung von PROFINET IO

Kommunikation	<p>RT innerhalb eines RT- bzw. innerhalb eines IRT-Netzwerks</p> <p>Bedeutung RT / IRT: RT (Real Time) → Echtzeitkommunikation für Prozessdaten IRT (Isochronous Real Time) → Isochrone Echtzeitkommunikation für synchronisierte Prozessdaten</p>
Adressierung PROFINET IO	automatische Adressvergabe über IO-Controller mittels DCP (Discovery Configuration Protocol)
Datentransfer	über Switched Ethernet
Autonegotiation	Aushandeln von Übergabeparametern
Autocrossover	Sende- und Empfangsleitung werden ggf. automatisch im Switch gekreuzt
Konformitätsklassen	CC-B und CC-C
Zugriff für NORD-Diagnosetool	Siehe Abschnitt "Parameterzugriff und Diagnose" bzw. über Ethernet (TCP)
Firmwareupdate	über NORDCON-Software (TCP)

Montage

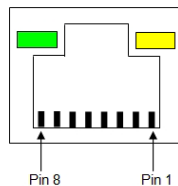
Busschnittstelle auf die passende Anschlusseinheit (SK T14-TU-...) setzen und mit den 4 beiliegenden Innensechskant-Halsschrauben M4 x 40 mm verbinden (Anzugsdrehmoment 2 Nm). Details zur Montage sind im Datenblatt der betreffenden Anschlusseinheit beschrieben.

Anschlüsse

Der Anschluss der beiden Ethernet-Leitungen erfolgt ausschließlich über die beiden frontseitig angebrachten RJ45-Buchsen. Handelt es sich bei der Busschnittstelle um den letzten Teilnehmer der Linie, kann eine RJ45-Buchse frei bleiben.

RJ45 PIN	Signal	Beschreibung
1	TX+	Transmission Data +
2	TX-	Transmission Data -
3	RX+	Receive Data +
6	RX-	Receive Data -

PIN-Belegung
RJ45-Buchse:



Der Anschluss der anderen Signal- und Steuerleitungen erfolgt über die Bus-Anschlusseinheit **SK T14-TU-BUS(-C)**.

Klemmen	Doppelzugfederklemmenleiste	2 x 18 Kontakte
Leitungsquerschnitt	AWG 14-26	starr: 0,14 ... 2,5 mm flexibel: 0,14 ... 1,5 mm mit Aderendhülsen
PE-Anschluss	über Gehäuse	
RJ12	RJ12 - Buchse	Schnittstelle zum Anschluss eines Parametriertools

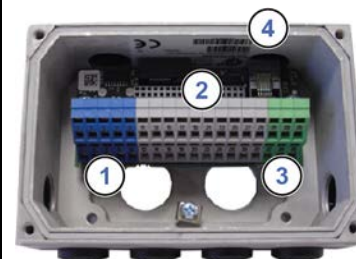
ACHTUNG

Möglicher Kurzschluss

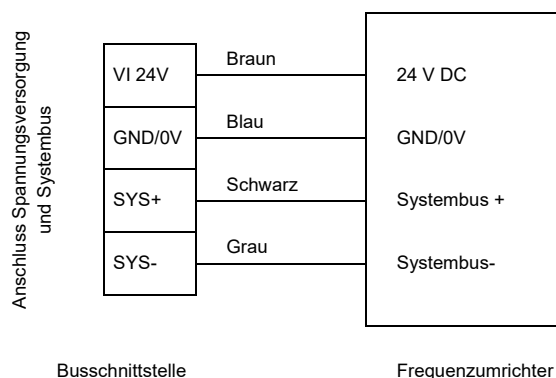
Es muss beachtet werden, dass der GND-Anschluss (Klemme 7 und 8) am blauen Block grundsätzlich **nicht** kurzschlussfest ist. Die Baugruppe kann bei einem Kurzschluss zwischen dem 24-V-Anschluss (Klemme 9 und 10) und dem GND-Anschluss defekt gehen.

- Um kurzschlussfest zu bleiben, muss der GND-Anschluss des grauen Blocks verwendet werden, auch wenn die restlichen Anschlüsse am blauen Block anliegen.

Potential	Kontakt	Bezeichnung	Beschreibung	
1	Digitaleingänge	1	24V	Versorgungspotential (+24 V, ≤ 200 mA)
		2	24V	Versorgungspotential (+24 V, ≤ 200 mA)
		3	DIN5	Digitaleingang 5
		4	DIN7	Digitaleingang 7
		5	DIN6	Digitaleingang 6
		6	DIN8	Digitaleingang 8
		7	0V	Bezugspotential (0 V / GND)
		8	0V	Bezugspotential (0 V / GND)
		9	24V	Versorgungspotential (+24 V, ≤ 200 mA)
		10	24V	Versorgungspotential (+24 V, ≤ 200 mA)
2	Systemebene und Digitaleingänge	11	24V	Versorgungspotential (+24 V)
		12	24V	Versorgungspotential (+24 V)
		13	24V	Versorgungspotential (+24 V)
		14	SYS +	Systembus Datenleitung +
		15	0V	Bezugspotential (0 V / GND)
		16	SYS -	Systembus Datenleitung -
		17	0V	Bezugspotential (0 V / GND)
		18	0V	Bezugspotential (0 V / GND)
		19	DIN1	Digitaleingang 1
		20	DIN3	Digitaleingang 3
		21	0V	Bezugspotential (0 V / GND)
		22	0V	Bezugspotential (0 V / GND)
		23	24V	Versorgungspotential (+24 V)
		24	24V	Versorgungspotential (+24 V)
		25	DIN2	Digitaleingang 2
		26	DIN4	Digitaleingang 4
		27	0V	Bezugspotential (0 V / GND)
		28	0V	Bezugspotential (0 V / GND)
		29	24V	Versorgungspotential (+24 V)
		30	24V	Versorgungspotential (+24 V)
3	Digitalausgänge	31	VI 24V2	Versorgungspotential (+24 V - in) der Digitalausgänge
		32	0V2	Bezugspotential (0 V / GND) der Digitalausgänge
		33	DOU1	Digitalausgang 1 (+24 V, ≤ 200 mA)
		34	DOU2	Digitalausgang 2 (+24 V, ≤ 200 mA)
		35	0V2	Bezugspotential (0 V / GND) der Digitalausgänge
		36	0V2	Bezugspotential (0 V / GND) der Digitalausgänge
4	Diagnose	RJ12 - 1	RS485_A	Datenleitung RS485
		RJ12 - 2	RS485_B	Datenleitung RS485
		RJ12 - 3	GND	Bezugspotential (GND)
		RJ12 - 4	RS232_TxD	Datenleitung RS232
		RJ12 - 5	RS232_RxD	Datenleitung RS232
		RJ12 - 6	24 V	Versorgungspotential (+24 V)



Anschlussbeispiel



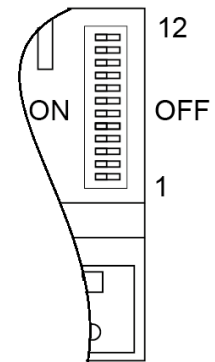
Konfiguration

Die Konfiguration der Busschnittstelle erfolgt über die DIP-Schalter, kann alternativ jedoch auch über Parametereinstellung vorgenommen werden.

Die DIP-Schalterstellungen werden nach einem „Power On“ der Busschnittstelle gelesen.

Die Konfiguration über DIP-Schalter hat Vorrang gegenüber der Konfiguration über Parametereinstellung.

Abhängig vom gewählten Dialekt sind einige DIP-Schalter funktionslos. Details hierzu finden Sie unterhalb der nachfolgenden Tabelle.



Werkseinstellung DIP-Schalter: **OFF**

DIP-Schalter											Bedeutung	
12	11	10	9	8	7	6	5	4	3	2	1	Adresse
			0	0	0	0	0	0	0	0		0
			0	0	0	0	0	0	0	1		1
			0	0	0	0	0	0	1	0		2
		
			1	1	1	1	1	1	1	1		255
											0	Abschlusswiderstand Systembus (nicht gesetzt)
											1	Abschlusswiderstand Systembus (gesetzt)
											0	TCP-Rechte (Funktion siehe unten)
											1	TCP-Rechte (Funktion siehe unten)
0	0											Auswahl Ethernet-Protokoll (Dialekt) über Parameter P899
0	1											PROFINET IO
1	0											EtherCAT
1	1											EtherNet/IP

Bedeutung der Symbole	
0	DIP-Schalter in Stellung „OFF“
1	DIP-Schalter in Stellung „ON“

DIP 1	
Abschlusswiderstand Systembus	
PROFINET IO	Der Systembus muss an seinen beiden physikalischen Enden mit einem Abschlusswiderstand terminiert werden. Befindet sich die Busschnittstelle am Ende des Systembusses, muss der DIP-Schalter DIP 1 auf „ON“ gesetzt sein.
EtherCAT	
EtherNet/IP	

DIP 2...9	
Adresse	
PROFINET IO	Keine Funktion. <ul style="list-style-type: none"> • Setzen der Adresse über Parameter P850.
EtherCAT	Einstellen der „Explicit Device Identification“. <ul style="list-style-type: none"> • Bei Schaltstellung „OFF“: Setzen der Adresse über Parameter P850. • Wird die Second Address per DIP-Schalter gesetzt, so kann diese nicht über die NORD Parameter kontrolliert werden.
EtherNet/IP	Einstellen des letzten Bytes der IP-Adresse. <ul style="list-style-type: none"> • Bei Schaltstellung „OFF“: Setzen der Adresse über Parameter P850. Zusätzlich: P856 auf Einstellung „0“ ("Adresse über P850") parametrieren. • Die eingestellte IP-Adresse kann im Parameter P875 kontrolliert werden.

DIP 10 TCP-Rechte	ACHTUNG! Beachten Sie die unten angegebenen Funktionen zur Einstellung der DIP-Schalter!
PROFINET IO	Keine Funktion. • Konfigurieren der TCP-Rechte über Parameter P853 .
EtherCAT	Aktivieren der FoE-Funktionalität für Firmware-Updates. – „OFF“ = Schreib- und Leserechte – „ON“ = Nur Leserechte • Konfigurieren der TCP-Rechte über Parameter P853 .
EtherNet/IP	Aktivieren der TCP- Funktionalität. – „OFF“ = TCP ON , Konfigurieren der TCP-Rechte über Parameter P853 . – „ON“ = TCP Off (Konfigurieren der TCP-Rechte über Parameter P853 wirkungslos.)

DIP 11...12 Ethernet Protokoll (Dialekt)	
PROFINET IO	Diese DIP-Schalter bestimmen das verwendete Ethernet Protokoll. In der Kombination DIP 11 = 0 und DIP 12 = 0 kann das Protokoll mit dem Parameter P899 umgeschaltet werden (📖 BU 2900).
EtherCAT	
EtherNet/IP	

LED-Anzeigen

Die Visualisierung von Betriebszuständen der Busschnittstelle erfolgt über LED-Anzeigen.

Nr.	Name	Farbe	Bedeutung
1	BUS	grün	Device State
	DEV	rot	Device Error
	ERR/NS	rot	Ethernet Error
	RUN/MS	grün	Ethernet State
2	Link	grün	Link
	Act	gelb	Activity



LED Link, Act

Die mit „Link“ / „Act“ (Link/Activity) gekennzeichneten LED signalisieren den Status des Internet Interface.

Link (grüne LED)	Act (gelbe LED)	Bedeutung
Aus	Aus	• Keine Ethernetverbindung (Kabelanschluss prüfen)
An	Blinken (4 Hz)	• Ethernetverbindung ist hergestellt und Daten werden übertragen
An	Aus	• Ethernetverbindung ist hergestellt. Es werden keine Daten übertragen.

NORD-spezifische LED

Die mit „DEV“ gekennzeichnete LED signalisiert den allgemeinen Gerätestatus.

DEV	Bedeutung
Grün An	• Baugruppe ist ok
Grün An und Rot Blinken (1 Hz)	• Frequenzumrichter in Störung
Grün und Rot An	• Frequenzumrichter im Update-Modus
Rot und Grün gleichzeitig Blinken	• Updatedateien werden per Ethernet übertragen

Die mit „BUS“ gekennzeichnete LED signalisiert den Status der Kommunikation auf Systembusebene.

BUS	Bedeutung
Aus	• Keine Versorgungsspannung
Grün An	• Prozessdaten-Kommunikation aktiv oder Update der Firmware eines Frequenzumrichters
Grün Blinken (2 Hz)	• Kein Systembus-Frequenzumrichter vorhanden
Rot und Grün abwechselnd Blinken (4 Hz)	• Systembus im Status „BUS Warning“, weil – kein weiterer CAN Teilnehmer vorhanden ist – sich der CAN Controller im Zustand „Error Passive“ befindet – eine EMV Störungen vorliegt
Rot An	• Systembus im Status „BUS-OFF“

EtherCAT-spezifische LED

RUN	State	Bedeutung
Aus	Init	• Keine Prozessdaten und Parameterkommunikation
Grün Blinken (4 Hz)	Pre- Operational	• Parameterkommunikation läuft • keine Prozessdatenkommunikation
Grün Single Flash	Save-Operational	• Parameterkommunikation läuft • Prozessdatenkommunikation läuft eingeschränkt • Istwerte keine Einschränkung • Sollwerte werden nicht ausgewertet
Grün An	Operational	• Parameterkommunikation läuft • Prozessdatenkommunikation läuft ohne Einschränkung

ERR	State	Bedeutung
Aus	No Error	• EtherCAT auf der Busschnittstelle arbeitet normal
Rot Blinken (4 Hz)	Invalid Configuration	• Allgemeiner EtherCAT-Konfigurationsfehler, kann durch eine falsche XML-Datei erzeugt werden
Rot Single Flash	Unsolicited State Change	• Busschnittstelle hat den EtherCAT-State unerlaubt gewechselt
Rot Double Flash	Application Watchdog Timeout	• EtherCAT oder FU TimeOut (P513 bzw. P151)

EtherNet/IP-spezifische LED

MS	Bedeutung
Aus	• Keine Netz und Steuerspannung
Grün An	• Busschnittstelle arbeitet korrekt
Grün Blinken (4 Hz)	• Busschnittstelle nicht konfiguriert
Rot Blinken (4 Hz)	• Geringfügige Fehler, fehlerhafte Konfiguration
Rot und Grün abwechselnd Blinken (4 Hz)	• Power-Up, Selbsttest

NS	Bedeutung
Aus	• Keine Netz und Steuerspannung
Grün An	• CIP-Verbindung vorhanden
Grün Blinken (4 Hz)	• IP-Adresse konfiguriert, aber keine CIP-Verbindung vorhanden
Rot Blinken (4 Hz)	• Time-Out Eine „Exclusive Owner Connection“ hat einen Time-Out-Fehler
Rot und Grün abwechselnd Blinken (4 Hz)	• Power-Up, Selbsttest
Rot An	• Doppelte IP Die von der Busschnittstelle verwendete IP-Adresse wird schon benutzt.

PROFINET IO-spezifische LED

RUN	Bedeutung
Aus	• Kein Fehler
Rot Blinken (1 Hz)	• DCP-Signal wird über den Bus ausgelöst
Rot An	• Systemfehler / Alarm

ERR	Bedeutung
Aus	• Keine Fehler
Rot Blinken (2 Hz)	• Kein Datenaustausch
Rot An	• Keine Konfiguration oder keine physikalische Verbindung

Parameterzugriff und Diagnose

Die NORDCON-Software ab der Version 2.9.1 bzw. optionale Bedieneinheiten, wie z. B. die ParameterBox SK PAR-3H, ermöglichen einen komfortablen Zugriff auf die Parameter der Busschnittstelle bzw. das Auslesen von Statusinformationen. Daneben bietet die NORDCON APP in Verbindung mit dem Bluetooth-Stick NORDAC ACCESS BT eine praktische Möglichkeit zur mobilen, drahtlosen Wartung und Inbetriebnahme von NORD-Frequenzumrichtern.

Der Zugriff erfolgt über die RJ12-Diagnosebuchse des Frequenzumrichters. Voraussetzung dafür ist, dass die Busschnittstelle über Systembus mit dem Frequenzumrichter verbunden ist.

Bei der Verwendung von EtherNet/IP und PROFINET IO kann der Zugriff auch über Ethernet (TCP) erfolgen. Voraussetzung dafür ist, dass IP-Adressen eingestellt und die dafür notwendigen Rechte vergeben worden sind.

Ein direkter Zugriff über die RJ12-Diagnosebuchse der Bus-Anschlusseinheit ist ebenfalls möglich.

Weiterführende Dokumentationen und Software (www.nord.com)

Software	Beschreibung
Gerätebeschreibungsdateien	Geräteeigenschaften und Parameter

Software	Beschreibung
NORDCON	Parametrier- und Diagnosesoftware

Dokument	Beschreibung
BU 0000	Beschreibung NORDCON-Software
BU 0040	Handbuch Parametrierboxen
BU 0180	Handbuch Frequenzumrichter NORDAC BASE
BU 0200	Handbuch Frequenzumrichter NORDAC FLEX

Dokument	Beschreibung
TI 275274505	SK TIE4-M12-SYSM Anschlussweiterung Systembus Ausgang
TI 275274506	SK TIE4-M12-SYSS Anschlussweiterung Systembus Eingang
TI 275274514	SK TIE4-M12-ETH Anschlussweiterung Ethernet Ein- / Ausgang
BU 0250	Handbuch zum Frequenzumrichter NORDAC LINK
BU 2900	Handbuch Buskommunikation Industrial Ethernet