

## SK TIE4-HANQ5-K-LE-MX

Anschlussenerweiterung Leistungseingang

Materialnummer: 275 274 111



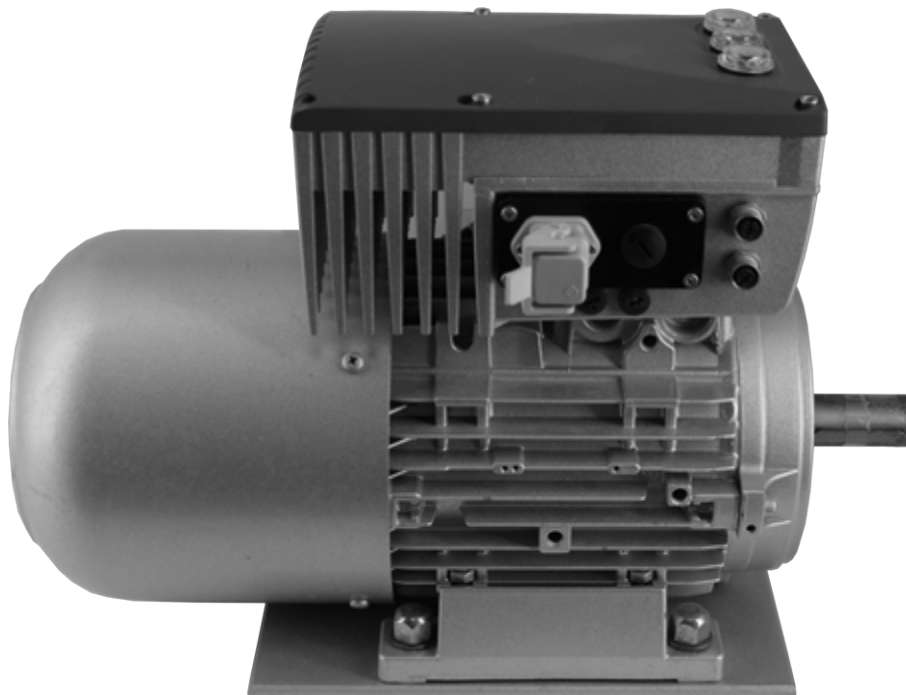
### Lieferumfang

1 x	Adapterplatte mit Dichtung
1 x	Anbaugehäuse stehend Kunststoff HAN 3A
1 x	Stifteinsatz (M) HAN Q5/0
1 x	Kabelsatz HANQ5-LE
1 x	Blindstopfen
4 x	Zylinderschrauben M4 x 12 mit Kontaktscheibe



### Einsatzbereich

Anschlussenerweiterung für einen steckbaren Netzspannungsanschluss (Leistungseingang), direkt am Frequenzumrichter (bzw. der Anschlusseinheit) oder am Motorklemmkasten mit einem HAN Q5 Leistungssteckverbinder. Es stehen 3 Leistungsanschlüsse (+PE) und eine M16 Gewindeöffnung zur Verfügung.



<b>Technische Information / Datenblatt</b>	<b>SK TIE4-HANQ5-K-LE-MX</b>			
Anschlussenerweiterung	TI 275274111	V 1.0	0217	DE

### Technische Daten

Steckertyp	HAN Q5 (Stift)
Kontaktanzahl	5 +PE
Leiterquerschnitt Leistungsseite	0,5 ... 2,5 mm <sup>2</sup>
Bemessungsstrom Leistungsseite	16 A
Bemessungsspannung Leistungsseite	400 V
Kontakteinsatz	Stifteinsatz (M)
Ausführung	Stecker gerade
Schutzart	IP65

### Anschlüsse

HAN Q5 PIN	Potential	SK 135E ... 175E Klemme	SK 180E ... 190E Klemme	SK 2xxE Klemme
1	L1		L1	
2	L2		L2	
3	L3		L3	
PE	PE		PE	

### Optionales Zubehör (nicht im Artikel enthalten)

HAN Q5 (Buchse) – (Gegenstück zum angebauten Stecker)

Anzahl	Bezeichnung	Hersteller	Informationen
1 x	Tüllengehäuse HAN-A	Harting	z.B. Harting Bestellnummer: 19 20 003 1440
1 x	HAN Q5/0-F-QL Quick-Lock	Harting	Harting Bestellnummer: 09 12 005 2733
1 x	HAN 3A Befestigungsschraube	Harting	Harting Bestellnummer: 09 20 000 9918
1 x	Kabelverschraubung SKINDICHT SKZ-M M20 x 1,5, 13-15 mm	LAPP Kabel	52106830

### Weiterführende Dokumentationen und Software ([www.nord.com](http://www.nord.com))

Dokument	Bezeichnung
<a href="#">BU_0135</a>	Handbuch für Motorstarter SK 135E, SK 175E
<a href="#">BU_0180</a>	Handbuch Frequenzumrichter für SK 180E, SK 190E
<a href="#">BU_0200</a>	Handbuch für Frequenzumrichter SK 2xxE