

SK TU4-CAO

Materialnummer: 275 281 101

CANopen® – Externe Busschnittstelle

Die Busschnittstelle darf nur von qualifizierten Elektrofachkräften installiert und in Betrieb genommen werden. Eine Elektrofachkraft ist eine Person, die aufgrund ihrer fachlichen Ausbildung und Erfahrung ausreichende Kenntnisse besitzt hinsichtlich

- des Einschaltens, Abschaltens, Freischaltens, Erdens und Kennzeichnens von Stromkreisen und Geräten,
- der ordnungsgemäßen Wartung und Anwendung von Schutzeinrichtungen entsprechend festgelegter Sicherheitsstandards.



GEFAHR

Gefahr eines elektrischen Schlags

Der Frequenzumrichter führt nach dem Abschalten bis zu 5 Minuten gefährliche Spannung.

- Arbeiten nur bei spannungsfrei geschaltetem Frequenzumrichter durchführen und Wartezeit von mindestens 5 Minuten nach dem netzseitigen Abschalten beachten!

Gültigkeit des Dokuments

Dieses Dokument ist nur zusammen mit der Betriebsanleitung des jeweiligen Frequenzumrichters und dem Handbuch für die Buskommunikation dieser Busschnittstelle (📖 siehe Überblick am Ende des Dokumentes) gültig. Nur mit diesen Dokumenten stehen alle für die sichere Inbetriebnahme der Busschnittstelle und des Frequenzumrichters erforderlichen Informationen zur Verfügung.

Lieferumfang

1 x	Busschnittstelle	SK TU4-CAO
4 x	Innensechskant	M4 x 40 mm
Erforderliches Zubehör:		
1 x	Bus-Anschlusseinheit TI 275280000	SK TI4-TU-BUS (Mat.-Nr.: 275 280 000)



Einsatzbereich

Externe Technologiebox zur Anbindung eines dezentralen Frequenzumrichters (NORDAC BASE, NORDAC FLEX) an einen Feldbus vom Typ **CANopen**. Die Busschnittstelle kann an oder in die unmittelbare Umgebung des Frequenzumrichters montiert werden. Sie wird über den Systembus mit dem Umrichter verbunden und kann bis zu 4 Frequenzumrichter direkt ansprechen. Es stehen 4 digitale Eingänge und 2 digitale Ausgänge zur Verfügung.

Technische Information / Datenblatt	SK TU4-CAO			
CANopen Busbaugruppe	TI 275281101	V 1.3	0623	de

Technische Daten

Busschnittstelle

Temperaturbereich	-25 °C...50 °C
Temperaturklasse	Klasse 3k3
Versorgungsspannung	24 V \pm 20 %, \approx 100 mA verpolungssicher

Rüttelfestigkeit	3M7
Schutzart	IP55
Abmessungen [mm]*	H x B x T: 95 x 136 x 91

* Busschnittstelle montiert auf Bus-Anschlusseinheit

Digitaleingang – Arbeitsbereich	Low: 0 V ... 5 V, High: 15 V ... 30 V
Digitaleingang – spezifische Daten	$R_i = 8 \text{ k}\Omega$, Eingangskapazität: 10nF, Reaktionszeit 1 ms, Eingänge nach EN 61131-2 Typ 1
Digitalausgang – Spannungsversorgung 24 VDC	$\leq 400 \text{ mA}$ (input)
Digitalausgang – Arbeitsbereich	Low = 0 V, High = 24 V; max. 200 mA

Busspezifikation

CANopen	max. 1 MBit/s galvanische Trennung 500 V _{eff}																												
Busanschluss	Anschlussklemmen																												
Busabschluss	über DIP-Schalter an der Busschnittstelle																												
Statusanzeige	4 LED																												
Topologie	linearer Bus																												
Kabel	verdrillte, geschirmte Zweidrahtleitung																												
Leitungslänge	abhängig von der Übertragungsgeschwindigkeit: <table border="1" data-bbox="470 1167 1390 1384"> <thead> <tr> <th>Busleitungslänge</th> <th>Widerstand</th> <th>Querschnitt</th> <th>Übertragungsrage</th> </tr> </thead> <tbody> <tr> <td>bis 25 m</td> <td>70 mΩ/m</td> <td>$\geq 0,25 \text{ mm}^2$, AWG23</td> <td>1 Mbit/s</td> </tr> <tr> <td>25...50 m</td> <td>70 mΩ/m</td> <td>$\geq 0,25 \text{ mm}^2$, AWG23</td> <td>800 kBit/s</td> </tr> <tr> <td>50...80 m</td> <td>< 60 mΩ/m</td> <td>$\geq 0,34 \text{ mm}^2$, AWG22</td> <td>500 kBit/s</td> </tr> <tr> <td>80...230 m</td> <td>< 40 mΩ/m</td> <td>$\geq 0,5 \text{ mm}^2$, AWG21</td> <td>250 kBit/s</td> </tr> <tr> <td>230...480 m</td> <td>< 26 mΩ/m</td> <td>$\geq 0,75 \text{ mm}^2$, AWG18</td> <td>125 kBit/s</td> </tr> <tr> <td>480...1000 m</td> <td>< 20 mΩ/m</td> <td>$\geq 1 \text{ mm}^2$, AWG...</td> <td>50 kBit/s</td> </tr> </tbody> </table>	Busleitungslänge	Widerstand	Querschnitt	Übertragungsrage	bis 25 m	70 m Ω /m	$\geq 0,25 \text{ mm}^2$, AWG23	1 Mbit/s	25...50 m	70 m Ω /m	$\geq 0,25 \text{ mm}^2$, AWG23	800 kBit/s	50...80 m	< 60 m Ω /m	$\geq 0,34 \text{ mm}^2$, AWG22	500 kBit/s	80...230 m	< 40 m Ω /m	$\geq 0,5 \text{ mm}^2$, AWG21	250 kBit/s	230...480 m	< 26 m Ω /m	$\geq 0,75 \text{ mm}^2$, AWG18	125 kBit/s	480...1000 m	< 20 m Ω /m	$\geq 1 \text{ mm}^2$, AWG...	50 kBit/s
Busleitungslänge	Widerstand	Querschnitt	Übertragungsrage																										
bis 25 m	70 m Ω /m	$\geq 0,25 \text{ mm}^2$, AWG23	1 Mbit/s																										
25...50 m	70 m Ω /m	$\geq 0,25 \text{ mm}^2$, AWG23	800 kBit/s																										
50...80 m	< 60 m Ω /m	$\geq 0,34 \text{ mm}^2$, AWG22	500 kBit/s																										
80...230 m	< 40 m Ω /m	$\geq 0,5 \text{ mm}^2$, AWG21	250 kBit/s																										
230...480 m	< 26 m Ω /m	$\geq 0,75 \text{ mm}^2$, AWG18	125 kBit/s																										
480...1000 m	< 20 m Ω /m	$\geq 1 \text{ mm}^2$, AWG...	50 kBit/s																										
Schirm	über metallische Kabeleinführung auf PE																												
PE-Anschluss	über PE-Verschraubung im Anschlusskasten																												

Leistung

Updateintervall für Prozessdaten zwischen Busschnittstelle und Frequenzumrichter	$\geq 5 \text{ ms}^{1,2}$
Parameter Lese-/Schreibzugriff auf den Frequenzumrichter	$> 20 \text{ ms}^2$

¹ abhängig von der Busauslastung

² abhängig von der Einstellung des Parameter **P153 Min. Systembuszyklus**

Merkmale der Busschnittstelle

Parametrierung	CANopen über SDO
Adressierung	über DIP-Schalter
Einstellung der Baudrate	über DIP-Schalter
Unterstützte CANopen-Profile	Kommunikationsprofil DS-301
	Antriebsprofil DS-402
Fehlermeldungen (Emergency Messages)	nach CANopen Kommunikationsprofil DS-301
Zugriff für NORD-Diagnosetool über	Diagnosebuchse am Gerät (wenn vorhanden) bzw. über Frequenzumrichter

Montage

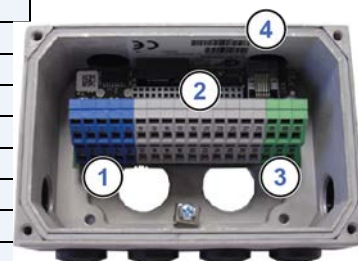
Busschnittstelle auf die passende Anschlusseinheit (SK T14-TU-...) setzen und mit den 4 beiliegenden Innensechskant-Halsschrauben M4 x 40 mm verbinden (Anzugsdrehmoment 2 Nm). Details zur Montage sind im Datenblatt der betreffenden Anschlusseinheit beschrieben.

Anschlüsse

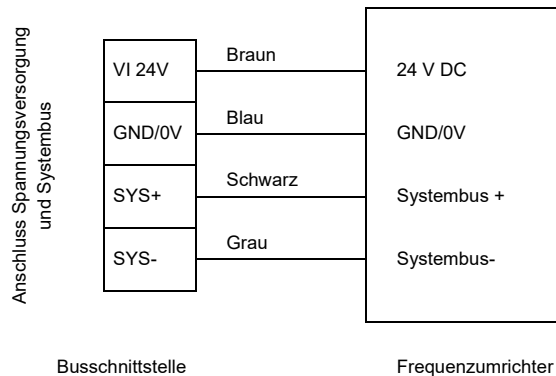
Der Anschluss der Feldbus-, Signal- und Steuerleitungen erfolgt über die Bus-Anschlusseinheit **SK TI4-TU-BUS(-C)**.

Klemmen	Doppelzugfederklemmenleiste	2 x 18 Kontakte
Leitungsquerschnitt	AWG 14-26	starr: 0,14 ... 2,5 mm flexibel: 0,14 ... 1,5 mm mit Aderendhülsen
PE Anschluss	über Gehäuse	
RJ12	RJ12 - Buchse	Schnittstelle zum Anschluss eines Parametriertools

Potential	Kontakt	Bezeichnung	Beschreibung	
1	CANopen	1	24V-B CAO	Externe 24 V Versorgung CANopen-Feldbus
		2	24V-B CAO	Externe 24 V Versorgung CANopen-Feldbus
		3	CAO+ IN	CANopen Datenleitung + (Empfang)
		4	CAO+ OUT	CANopen Datenleitung + (Senden)
		5	CAO- IN	CANopen Datenleitung – (Empfang)
		6	CAO- OUT	CANopen Datenleitung – (Senden)
		7	GND B CAO	Bezugspotential Bus
		8	GND B CAO	Bezugspotential Bus
		9	SHLD	Schirm Bus
		10	SHLD	Schirm Bus
2	Systemebene und Digitaleingänge	11	24V	Versorgungspotential (+24 V)
		12	24V	Versorgungspotential (+24 V)
		13	24V	Versorgungspotential (+24 V)
		14	Sys +	Systembus Datenleitung +
		15	GND	Bezugspotential (0 V/GND)
		16	Sys -	Systembus Datenleitung -
		17	GND	Bezugspotential (0 V/GND)
		18	GND	Bezugspotential (0 V/GND)
		19	DIN1	Digitaleingang 1
		20	DIN3	Digitaleingang 3
		21	GND	Bezugspotential (0 V/GND)
		22	GND	Bezugspotential (0 V/GND)
		23	24V	Versorgungspotential (+24 V)
		24	24V	Versorgungspotential (+24 V)
		25	DIN2	Digitaleingang 2
		26	DIN4	Digitaleingang 4
		27	GND	Bezugspotential (0 V/GND)
		28	GND	Bezugspotential (0 V/GND)
		29	24V	Versorgungspotential (+24 V)
		30	24V	Versorgungspotential (+24 V)
3	Digitalausgänge	31	24V o DO	Versorgungspotential (+24 V)
		32	GND o DO	Bezugspotential (0 V/GND) der Digitalausgänge
		33	DO 1	Digitalausgang 1 (+24 V, 500 mA)
		34	DO 2	Digitalausgang 2 (+24 V, 500 mA)
		35	GND o DO	Bezugspotential (0 V/GND) der Digitalausgänge
		36	GND o DO	Bezugspotential (0 V/GND) der Digitalausgänge
4	Diagnose	RJ12 - 1	RS485_A	Datenleitung RS485
		RJ12 - 2	RS485_B	Datenleitung RS485
		RJ12 - 3	GND	Bezugspotential (GND)
		RJ12 - 4	RS232_TxD	Datenleitung RS232
		RJ12 - 5	RS232_RxD	Datenleitung RS232
		RJ12 - 6	24 V	Versorgungspotential (+24 V)



Anschlussbeispiele

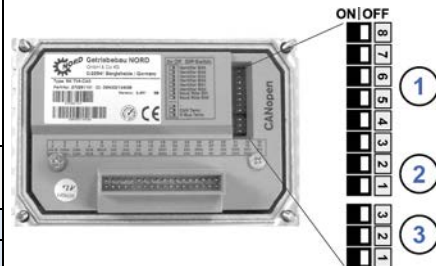


Konfiguration

Über die DIP-Schalter werden die Busadresse (Knoten-ID) der Busschnittstelle (1) und die Baudrate (2) eingestellt. Die Einstellung der DIP-Schalter ergibt den Knoten-Identifizierer, der nach einem „Power On“ der Busschnittstelle eingelesen wird.

Handelt es sich bei der Busschnittstelle um den letzten Teilnehmer am CANopen-Feldbus oder NORD-Systembus, muss der Abschlusswiderstand (3) aktiviert werden.

DIP-Schalter	Bedeutung	Bereich	Bedeutung
8	Identifier Bit 5	Adressierung	Busadresse (Knoten-ID) der Busschnittstelle
7	Identifier Bit 4		
6	Identifier Bit 3		
5	Identifier Bit 2		
4	Identifier Bit 1		
3	Identifier Bit 0	Baudrate	Baudrate der Busschnittstelle
2	Baud Rate Bit 1		
1	Baud Rate Bit 0	Busterminierung	Nicht benutzt
3	—		Abschlusswiderstand für CANopen-Feldbus
2	CAN Term.		Abschlusswiderstand für NORD-Systembus
1	S-Bus Term.		



Werkseinstellung DIP-Schalter: **OFF**

1. Adressierung (DIP 8...3)

Die Einstellung der Knoten-ID erfolgt binär codiert über die DIP-Schalter 8...3.
Adressbereich „1“ ... „63“.

2. Baudrate (DIP 2...1)

Die Einstellung der Baudrate erfolgt binär codiert über die DIP-Schalter 2...1.

DIP-Schalter 2	DIP-Schalter 1	Baudrate
OFF	OFF	125 kBaud
OFF	ON	250 kBaud
ON	OFF	500 kBaud
ON	ON	1 MBaud

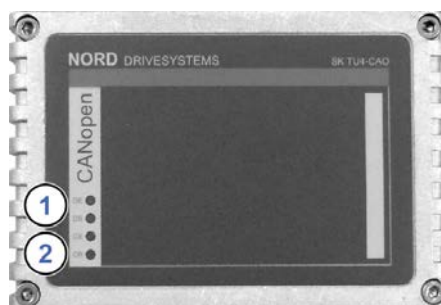
3. Abschlusswiderstand (DIP 3...1)

DIP-Schalter 2 in Stellung „ON“, wenn die Busschnittstelle der letzte Teilnehmer am Feldbus ist.
DIP-Schalter 1 in Stellung „ON“, wenn die Busschnittstelle der letzte Teilnehmer am NORD-Systembus ist.

LED Anzeigen

Die Visualisierung von Betriebszuständen der Busschnittstelle erfolgt über LED-Anzeigen.

Nr.	Name	Farbe	Bedeutung
1	DE	rot	Device Error
	DS	grün	Device State
2	CE	rot	CANopen Error
	CR	grün	CANopen State



CANopen-spezifische LED

CR (CANopen State)	Bedeutung
AUS	Keine Betriebsspannung, Initialisierung
Grün Blinken (1 s)	CANopen Betriebszustand „Stopped“
Grün Blinken (0,5 s)	CANopen Betriebszustand „Pre-Operational“
Grün Blinken (0,25 s)	Kein weiterer Teilnehmer am Bus oder Verdrahtung fehlerhaft (nur bei Blinken der LED „CE“)
Grün An	CANopen Betriebszustand „Operational“

CE (CANopen Error)	Bedeutung
AUS	Kein Fehler
Rot Blinken	Bus-Warnung, Fehlerzähler der CANopen-Steuerung hat die Warngrenze erreicht oder überschritten. → Verdrahtung, Schirmung, Abschlusswiderstand überprüfen. CANopen-Fehler → es existiert keine physikalische Verbindung zu einem weiteren Teilnehmer
Rot An	CANopen-Steuerung vom Bus abgekoppelt, da ein schwerwiegender Fehler aufgetreten ist wie z. B. • Verdrahtungsfehler • Falsche Baudrate eingestellt

NORD-spezifische LED

DS (Device State)	DE (Device Error)	Bedeutung lang blinken = 0,5 s an / 1 s aus kurz blinken = 0,25 s an / 1 s aus
AUS	AUS	Busschnittstelle nicht betriebsbereit, keine Steuerspannung
AN	AUS	Busschnittstelle betriebsbereit, kein Fehler, mindestens ein Frequenzumrichter kommuniziert über den Systembus
AN	kurz Blinken	Busschnittstelle betriebsbereit, jedoch <ul style="list-style-type: none"> • ein oder mehrere der angeschlossenen Frequenzumrichter befinden sich im Fehlerstatus
lang Blinken	AUS	Busschnittstelle betriebsbereit und mindestens ein weiterer Teilnehmer ist am Systembus angeschlossen, jedoch <ul style="list-style-type: none"> • kein Frequenzumrichter am Systembus (ggf. Verbindung unterbrochen) • Adressfehler eines oder mehrerer Systembusteilnehmer • Software inkompatibel (Software Busschnittstelle und FU inkompatibel – Update erforderlich)
lang Blinken	kurz Blinken Blinkintervall 1 x - 1s Pause	Systembus befindet sich im Status „Bus Warning“ <ul style="list-style-type: none"> • Kommunikation auf Systembus gestört • kein weiterer Teilnehmer am Systembus vorhanden • Busschnittstelle nicht korrekt gesteckt bzw. keine Verbindung zum Systembus • Frequenzumrichter hat keine Versorgungsspannung
lang Blinken	kurz Blinken Blinkintervall 2 x - 1s Pause	Systembus befindet sich im Status „Bus Off“ <ul style="list-style-type: none"> • die 24V Spannungsversorgung des Systembusses wurde während des Betriebs unterbrochen
lang Blinken	kurz Blinken Blinkintervall 3 x - 1s Pause	Systembus befindet sich im Status „Bus Off“ <ul style="list-style-type: none"> • die 24V Spannungsversorgung des Systembusses fehlt
lang Blinken	kurz Blinken Blinkintervall 4 x - 1s Pause	Busschnittstellenfehler <ul style="list-style-type: none"> • Siehe Parameter P170
AUS	kurz Blinken Blinkintervall 1...7 - 1s Pause	Systemfehler, interner Programmablauf gestört <ul style="list-style-type: none"> • EMV-Störungen (Verdrahtungsrichtlinien beachten!) • Busschnittstelle defekt

Parameterzugriff und Diagnose

Die NORDCON-Software bzw. optionale Bedieneinheiten, wie z. B. die ParameterBox SK PAR-3H, ermöglichen einen komfortablen Zugriff auf die Parameter der Busschnittstelle bzw. das Auslesen von Statusinformationen. Daneben bietet die NORDCON APP in Verbindung mit dem Bluetooth-Stick NORDAC ACCESS BT eine praktische Möglichkeit zur mobilen, drahtlosen Wartung und Inbetriebnahme von NORD-Frequenzumrichtern.

Der Zugriff erfolgt über die RJ12-Diagnosebuchse des Frequenzumrichters. Voraussetzung dafür ist, dass die Busschnittstelle über Systembus mit dem Frequenzumrichter verbunden ist.

Ein direkter Zugriff über die RJ12-Diagnosebuchse der Bus-Anschlusseinheit ist ebenfalls möglich.

Weiterführende Dokumentationen und Software (www.nord.com)

Software	Beschreibung
EDS-file	Electronic Data Sheet (Objekt Daten Datei)

Software	Beschreibung
NORDCON	Parametrier- und Diagnosesoftware

Dokument	Beschreibung
BU 0000	Beschreibung NORDCON-Software
BU 0040	Handbuch Parametrierboxen
BU 0180	Handbuch Frequenzumrichter NORDAC BASE
BU 0200	Handbuch Frequenzumrichter NORDAC FLEX
BU 0250	Handbuch Frequenzumrichter NORDAC LINK
BU 2500	Handbuch Buskommunikation CANopen

Dokument	Beschreibung
TI 275280000	Bus-Anschlusseinheit SK TI4-TU-BUS
TI 275274505	SK TIE4-M12-SYSS Anschlussweiterung Systembus Ausgang
TI 275274506	SK TIE4-M12-SYSS Anschlussweiterung Systembus Eingang
TI 275274515	SK TIE4-M12-CAO-OUT Anschlussweiterung CANopen Ausgang
TI 275274501	SK TIE4-M12-CAO Anschlussweiterung CANopen Eingang