



ES

TI60-0001

Información Técnica
Motores síncronos 0,35 - 5,50 kW



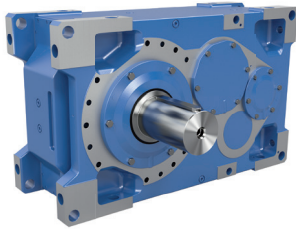
DRIVESYSTEMS

Our Solution. Your Success.

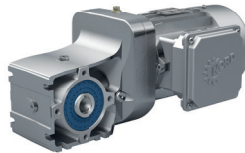
Índice

INTRODUCCIÓN	2 - 5
OPCIONES PARA LOS MOTORES SÍNCRONOS.....	6 - 10
MOTORES DE FRENO	12 - 14
NOTAS DE DISEÑO	15 - 22
DATOS DE LOS MOTORES SÍNCRONOS	24 - 32
PLANOS DIMENSIONALES DE LOS MOTORES SÍNCRONOS	34 - 43

NORD DRIVESYSTEMS Gruppe



Reductores industriales



Motorreductores



Convertidores de frecuencia
y arrancadores de motor

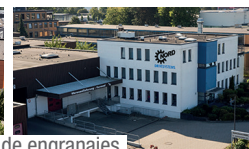
- ▶ Sede central y centro tecnológico en Bargteheide, cerca de Hamburgo.
- ▶ Soluciones de accionamiento innovadoras para más de 100 sectores de la industria.
- ▶ 7 plantas de fabricación con tecnología de vanguardia producen reductores, motores, variadores de frecuencia etc. para sistemas de accionamiento integrales, todo de un mismo proveedor.
- ▶ NORD tiene 48 filiales propias en 36 países y otros socios comerciales en más de 50 países. Estos ofrecen almacenamiento in situ, centros de montaje, apoyo técnico y servicio de atención al cliente.
- ▶ Nuestros más de 4000 empleados en todo el mundo fabrican soluciones específicas para cada cliente.



Sede en Bargteheide



Fabricación de engranajes



Fabricación de convertidores



Fabricación de motores



Producción y montaje



Montaje del motor

NORD IE4/IE5 Motor Síncrono



Motores IE4/IE5 de alto rendimiento

La norma IEC 60034-30-2:2016 / DIN VDE 0530-30-2:2019-02 define mediante indicaciones de rendimiento los requisitos de rendimiento que deben satisfacer los motores eléctricos. Los motores síncronos de NORD DRIVESYSTEMS basados en la tecnología de imanes permanentes ofrecen estos elevados grados de rendimiento. Estos sistemas alcanzan pares elevados y una grandísima eficiencia (IE4 y superior) incluso a velocidades bajas. Los motores para las instalaciones optimizadas en lo relativo al consumo energético se han diseñado exclusivamente para su funcionamiento con variador de frecuencia.

NORD suministra sus motores síncronos con potencias de entre 0,35 y 5,50 kW.

NOVEDAD

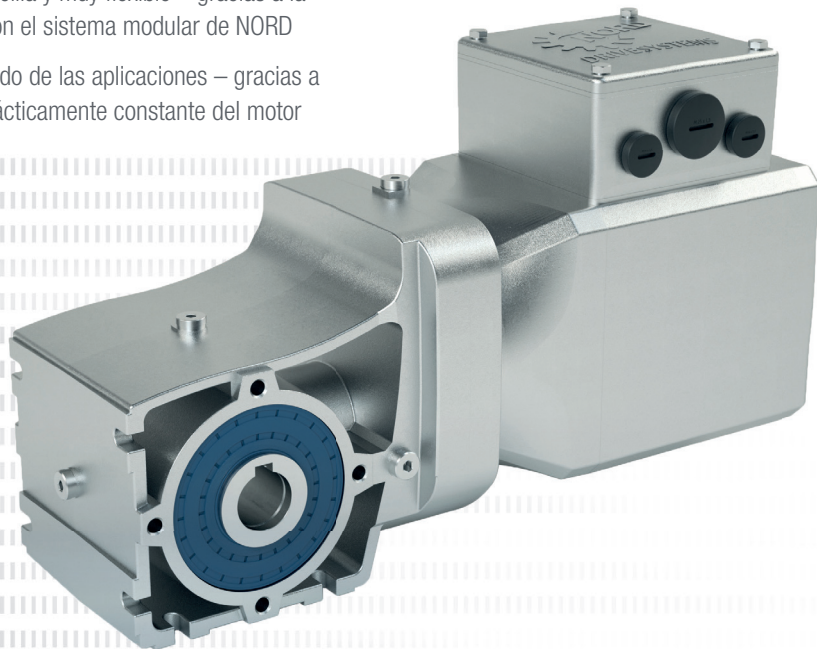


La nueva generación de motores IE5+ amplía la serie actual de motores síncronos de la parte baja de la gama de potencia.

La última generación de motor síncrono de imanes permanentes de elevado rendimiento energético reduce aún más las pérdidas en comparación con la serie IE4 actual.

El motor alcanza su elevado rendimiento, que en parte se encuentra notablemente por encima de la clase de rendimiento IE5, gracias a una amplia gama de pares, por lo que resulta ideal para su uso industrial en el ámbito de la carga parcial. El compacto motor IE5+ ofrece una elevada densidad de potencia en muy poco espacio de montaje:

- ▶ Bajos costes operativos – gracias a los motores síncronos de alto rendimiento con tecnología de imanes permanentes
- ▶ Combinación sencilla y muy flexible – gracias a la compatibilidad con el sistema modular de NORD
- ▶ Control simplificado de las aplicaciones – gracias a una velocidad prácticamente constante del motor

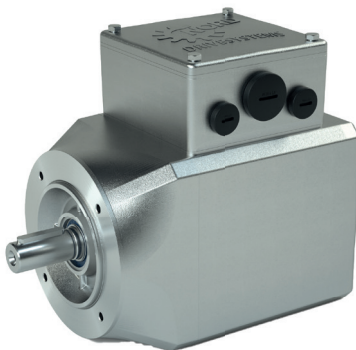


La nueva generación de motores IE5+ para la reducción de costes operativos está especialmente indicada para aplicaciones de lavado:

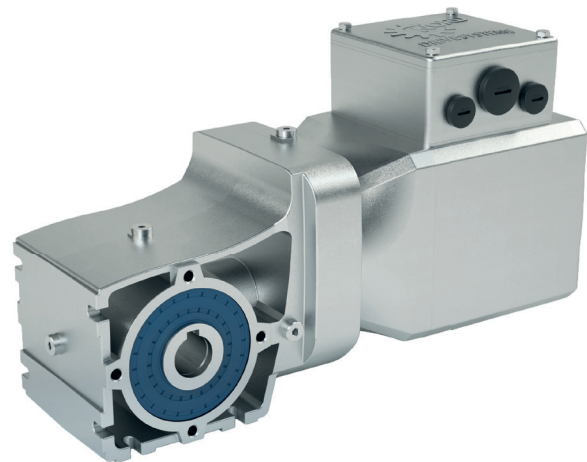
- ▶ Máxima eficiencia operativa
- ▶ Costes operativos totales (TCO) reducidos y rápido retorno de la inversión (ROI)
- ▶ Reducción de variantes gracias a un par constante en un amplio rango de velocidades
- ▶ Extremadamente fácil de limpiar y muy resistente a la corrosión gracias al diseño del motor de superficie lisa y sin ventilador
- ▶ Solución de sistema perfectamente combinable con los variadores, reductores y motores del sistema modular de NORD
- ▶ Diseño compacto e higiénico para la máxima variedad de aplicaciones

Características:

- ▶ Motor síncrono de imanes permanentes (PMSM) de última generación
- ▶ Gama de potencia de 0,35 hasta 1,1 kW en un solo tamaño
- ▶ Fijación por brida B14 IEC, fijación por brida B5 IEC, fijación por brida C-face NEMA, montaje directo en todos los reductores NORD
- ▶ Par continuo de 1,6 hasta 4,8 Nm en un tamaño
- ▶ Rango de velocidad de 0 hasta 2100 rpm
- ▶ Opciones de encoder y freno mecánico integrados



Motor síncrono IE5+ NORD



Reductor de engranaje cónico SK 92072.1
Motor síncrono IE5+ NORD

Encontrará más información en:

Folleto S9012



Motores asíncronos M7000



Guía de aplicaciones - PMSM -
Optimización de accionamientos
AG0101



TI60-0004



NORD IE4/IE5

Datos del motor



Altura del eje: 71, 80, 90, 100

T= 2.100 rpm en conexión en estrella, 3000 rpm en conexión en triángulo N = No ventilado

Longitud del paquete: El código 1..9 depende de la longitud y la altura del eje

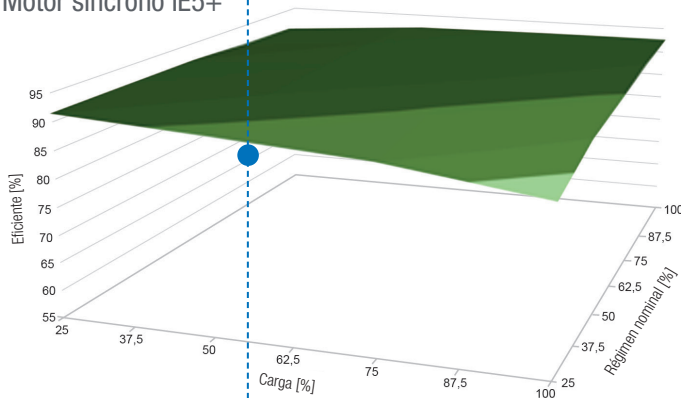
Número de polos

80 T 1 /4...8

Tamaño	M _N	P _N	n _N	I	η	J	m	M _{máx}	k _T	k _E
	[Nm]	[kW]	[rpm]	[A]		[kgm ²]	[kg]	[Nm]	[Nm/A]	[mV/rpm]
71N1/8	1,60	0,35	2.100	0,76	89,1	0,00019	4,90	4,80	2,11	143
71N2/8	3,20	0,70	2.100	1,45	92,5	0,00038	6,00	9,60	2,21	144
71N3/8	4,80	1,10	2.100	2,14	93,6	0,00057	7,00	14,4	2,24	144
80T1/4	5,00	1,10	2.100	2,07	90,5	0,0011	8,00	14,4	2,50	154
80T1/4 Δ	4,80	1,50	3.000	3,44	90,4				1,40	89
80T1/4 HM	3,41	0,75	2.100	1,46	90,5	0,0011	7,80	13,5	2,30	154
90T1/4	6,80	1,50	2.100	2,82	89,9	0,0019	10,0	21,0	2,40	156
90T1/4 Δ	7,00	2,20	3.000	5,09	89,6				1,40	90
90T3/4	10,0	2,20	2.100	4,13	90,5	0,0024	12,0	29,0	2,40	158
90T3/4 Δ	9,50	3,00	3.000	6,84	92,3				1,40	91
90T3/4 HM	5,00	1,10	2.100	2,08	92,7	0,0024	11,6	28,3	2,40	156
100T2/4	13,6	3,00	2.100	5,40	91,4	0,0046	18,0	42,0	2,60	161
100T2/4 Δ	12,7	4,00	3.000	8,90	92,1				1,50	93
100T5/4	18,2	4,00	2.100	7,10	92,1	0,0060	21,0	57,0	2,60	165
100T5/4 Δ	17,5	5,50	3.000	11,9	92,2				1,50	95
100T5/4 HM	10,0	2,20	2.100	4,16	91,0	0,0060	21,0	53,5	2,40	165

COMPARACIÓN DEL RENDIMIENTO MOTOR SÍNCRONO / MOTOR ASÍNCRONO

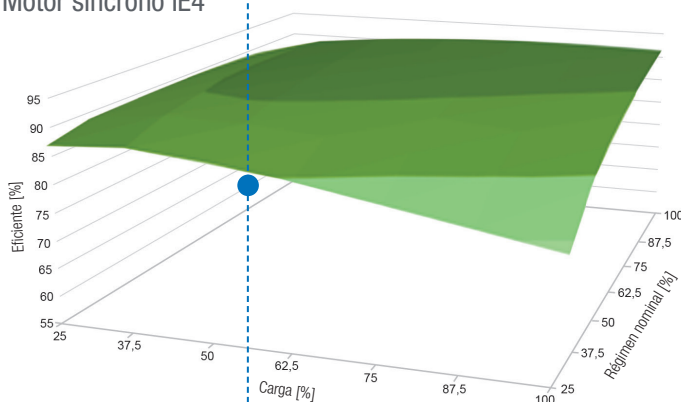
Motor síncrono IE5+



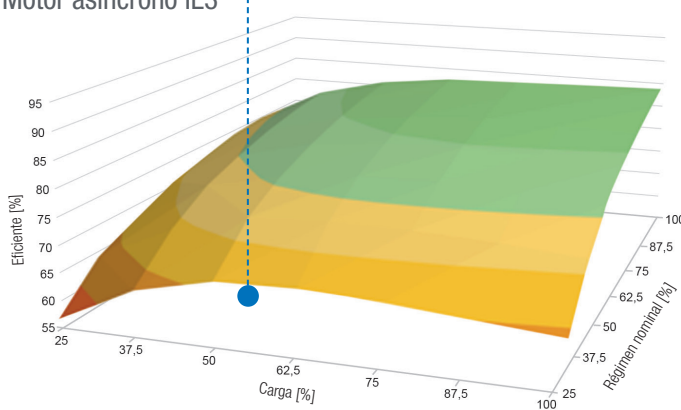
El nuevo motor síncrono IE+ se caracteriza por su elevadísimo rendimiento. En comparación con los motores asíncronos, permite notables ahorros energéticos, en especial en los ámbitos de la carga y la velocidad parcial. * Así se minimizan los costes totales para el cliente.

* Ejemplo de rendimiento: Carga 50 % / velocidad 37,5 %

Motor síncrono IE4



Motor asíncrono IE3





Opciones de motor disponibles para la serie de motores IE4 PMSM 1,10 - 5,50 kW

Abreviaturas	Significado
BRE +	Freno / par de freno + subopción
RG *	Modelo con protección anticorrosión
SR *	Modelo con protección contra el polvo y la corrosión
FHL *	Desbloqueo manual del freno bloqueable
HL	Palanca de desbloqueo
MIK	Microinterruptor
NRB1 / 2	Freno silencioso
ERD	Borne de puesta a tierra externo
TF	Sonda de temperatura, termistor
TW	Termostato, bimetal
SH	Resistencias de caldeo
WE +	2.º extremo del eje
HR	Manivela
RD	Tapa de protección
RDT	Techo protector, cubierta textil
RDD	Capot del ventilador doble
OL	Sin ventilador
OL/H	Sin ventilador, sin capot
KB	Orificio para evacuación de condensados atornill.
MS	Conexión rápida del motor
EKK	Caja de bornes de una pieza
KKV	Caja de bornes sellada
FEU	Aislamiento antihumedad
TRO	Aislamiento tropicalizado
F	Ventilación forzada
RLS	Antirretorno
IG1 (IG11, 12)	Encoder 1024 impulsos, incremental
IG2 (IG21, 22)	Encoder 2048 impulsos, incremental
IG4 (IG41, 42)	Encoder 4096 impulsos, incremental
MG	Encoder incremental magnético
IG.P	Encoder incremental con clavija
IG.K	Encoder con caja de bornes
AG	Encoder absoluto

* Más información en el catálogo de motores M7000



Opciones de motor disponibles para la serie de motores IE5+ PMSM 0,35 - 1,1 kW

Abreviaturas	Descripción
TF	Sonda de temperatura, termistor
IP69K	Índice de protección IP69K
BRE	electromecánico
MS	MS31, MS32, MS21, MSR, MSR VA
IG6	(IG6, IG61, IG62)
IGxxP	(IG62P5, IG61P8, IG62P5)
	Encoder 2048 impulsos, incremental
	Encoder incremental con conector de 5 u 8 polos

Protección térmica del motor

Si el motor se selecciona de forma coherente, estará protegido contra un sobrecalentamiento debido a la aplicación o a las condiciones ambientales. Los factores que pueden provocar un sobrecalentamiento del motor son, por ejemplo,

- ▶ Sobrecarga
- ▶ Temperaturas ambiente elevadas
- ▶ Una refrigeración limitada
- ▶ Baja velocidad del motor como consecuencia del funcionamiento con variador.

Los motores IE5+ de NORD están equipados con una protección térmica del motor.

TF = sensor de temperatura termistor (termistor PTC)

Ambos sirven para supervisar directamente las temperaturas de bobinado a plena capacidad de potencia del motor.

En los puntos más calientes de los bobinados hay tres sensores de temperatura TF (uno por fase) conectados en línea. Sus conexiones se conducen hasta dos bornes de la caja de bornes.

Al alcanzar la temperatura de reacción nominal, el sensor de temperatura incrementa de golpe su valor de resistencia a casi 10 veces su valor.

Temperatura de reacción: 135° C tensión máx. 30 V bornes TP1 + TP2

La sonda de temperatura termistor solo cumple su función de protección si va conectada a un dispositivo disparador.

Un dispositivo disparador evalúa el aumento de la resistencia y desconecta el accionamiento.



Encoder

Encoder incremental (IG)

Las aplicaciones de accionamiento modernas requieren a menudo una realimentación de la velocidad. Para ello, normalmente se utilizan encoders incrementales, que, en calidad de transductores, transforman el movimiento giratorio en señales eléctricas.

Estas señales son leídas y procesadas por los variadores de frecuencia o por otros dispositivos de regulación. El encoder incremental del motor IE5+ funciona de acuerdo con un principio de magnetismo. El encoder está compuesto por dos componentes: la rueda magnética montada sobre el eje del motor y la platina sensor.

La electrónica integrada convierte las señales de medición en una señal rectangular digitalizada según la lógica TTL o HTL.

En combinación con los variadores de frecuencia de NORD, pueden satisfacerse los siguientes requisitos:

- ▶ Regulación de velocidad con amplio rango de ajuste
- ▶ Gran precisión de velocidad, independiente de la carga
- ▶ Regulaciones de sincronismo
- ▶ Regulaciones de posicionamiento
- ▶ Pares en parada
- ▶ Elevadas capacidades de sobrecarga

Datos técnicas	Tipo/N.º impulsos por giro		
	IG6	IG61	IG62
Interfaz	RS 485	TTL	HTL
Tensión de servicio $+U_B$ [V]	10 ... 30	10 ... 30	10 ... 30
Velocidad de servicio máxima [rpm]	4000		
Temperatura ambiente [°C]	-25 ... +90		
Tipo de protección	se corresponde con el tipo de protección del motor		
Intensidad máxima absorbida [mA]	400	400	400

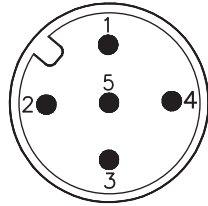


Montaje de encoders incrementales

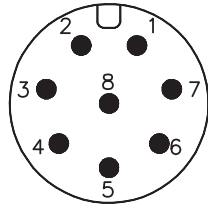
El encoder incremental se integra por completo en el cárter del motor y es posible en todas las variantes del motor IE5+. El montaje integrado en el motor protege el sistema de encoders de las influencias externas.

La conexión eléctrica se produce a través de un macho roscado ubicado en la caja de bornes del motor. En función de la variante de encoder se dispone de conectores con 5 o con 8 conexiones. Previa solicitud, también puede suministrarse el cable de señal adecuado.

Encoder incremental con conector de 5 polos (IGxxP5)

PIN	Señal	Configuración de las conexiones de encoder
1	+V	
2	B	
3	0V	
4	A	
5	0	

Encoder incremental con conector de 8 polos (IGxxP8)

PIN	Señal	Configuración de las conexiones de encoder
1	0V	
2	+ U _B	
3	A	
4	A\	
5	B	
6	B\	
7	0	
8	0\	

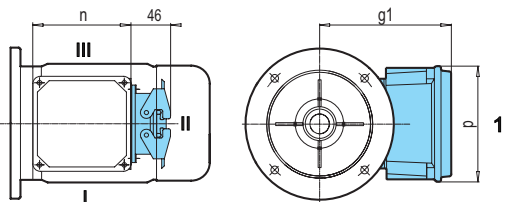
La elección del encoder en función de la lógica de salidas está supeditada a la interfaz de la electrónica de evaluación. Para los variadores de frecuencia NORDAC rigen las siguientes condiciones:

Serie de variadores de frecuencia NORDAC	Lógica encoder incremental
SK500P, SK510P	HTL con alimentación de 10 – 30 V
SK530P, SK550P	TTL con alimentación de 10 – 30 V
SK520E, SK530E, SK535E, SK540E, SK545E	TTL con alimentación de 10 – 30 V
SK200E, SK205E, SK210E, SK215E, SK220E, SK225E, SK230E, SK235E	HTL con alimentación de 10 – 30 V
NORDAC LINK	HTL con alimentación de 10 – 30 V

Encontrará más detalles en las instrucciones de funcionamiento del variador de frecuencia, p. ej. BU 0500E. NORD puede suministrar un módulo electrónico externo para convertir señales HTL a señales TTL (p. ej. conexión de encoder a 530P con cables muy largos).



Conector de motor (MS)



Modelo normal

Cajas de bornes en 1, clavija en II (en el capot del ventilador), clavija posible en I + III

Bajo pedido, los motores IE5+ también pueden suministrarse con conector de motor. Se dispone de los siguientes conectores de motor estándar:

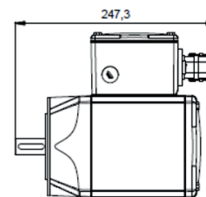
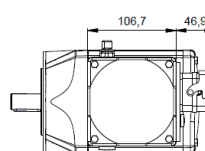
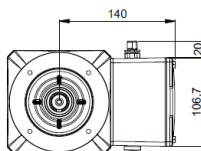
- ▶ Conector de motor MS21 (HAN Q8)
- ▶ Conector de motor MS31 / MS32 (HAN 10E)
- ▶ Conector de motor MSR / MSR VA

Conector de motor MS21



- Datos técnicos:

Conector: HAN Q8
 Número de contactos: 10 polos
 Corriente: 16 A máx.
 Tensión: 500 V máx. (600 V máx. según UL/CSA)
 Terminales de grapas de jaula

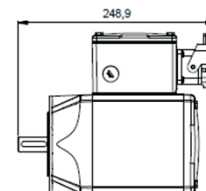
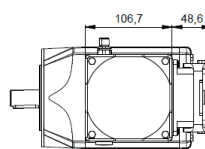
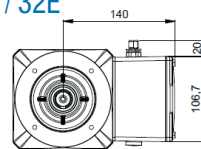


Conector de motor MS31 / 32 / 31E / 32E



- Datos técnicos:

Conector: HAN 10 ES/Han ESS
 Número de contactos: 10 polos
 Corriente: 16 A máx.
 Tensión: 500 V máx. (600 V máx. según UL/CSA)
 Terminales de grapas de jaula



con protección CEM

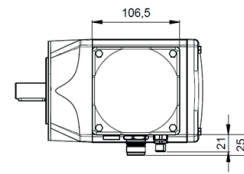
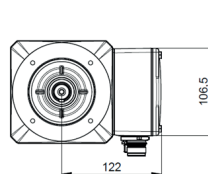
Los conectores de motor MS31E y MS32E son aptos para aplicaciones con una elevada compatibilidad electro-magnética (protección CEM).

Conector de motor MSR / MSR VA



- Datos técnicos:

Conector: M20 x 1,5 rosca para atornillar al motor con M23 x 1,0 rosca de conexión
 Número de contactos: 8 polos (4 + 3+ PE)
 Corriente: 28 A máx.
 Tensión: 600 V máx.

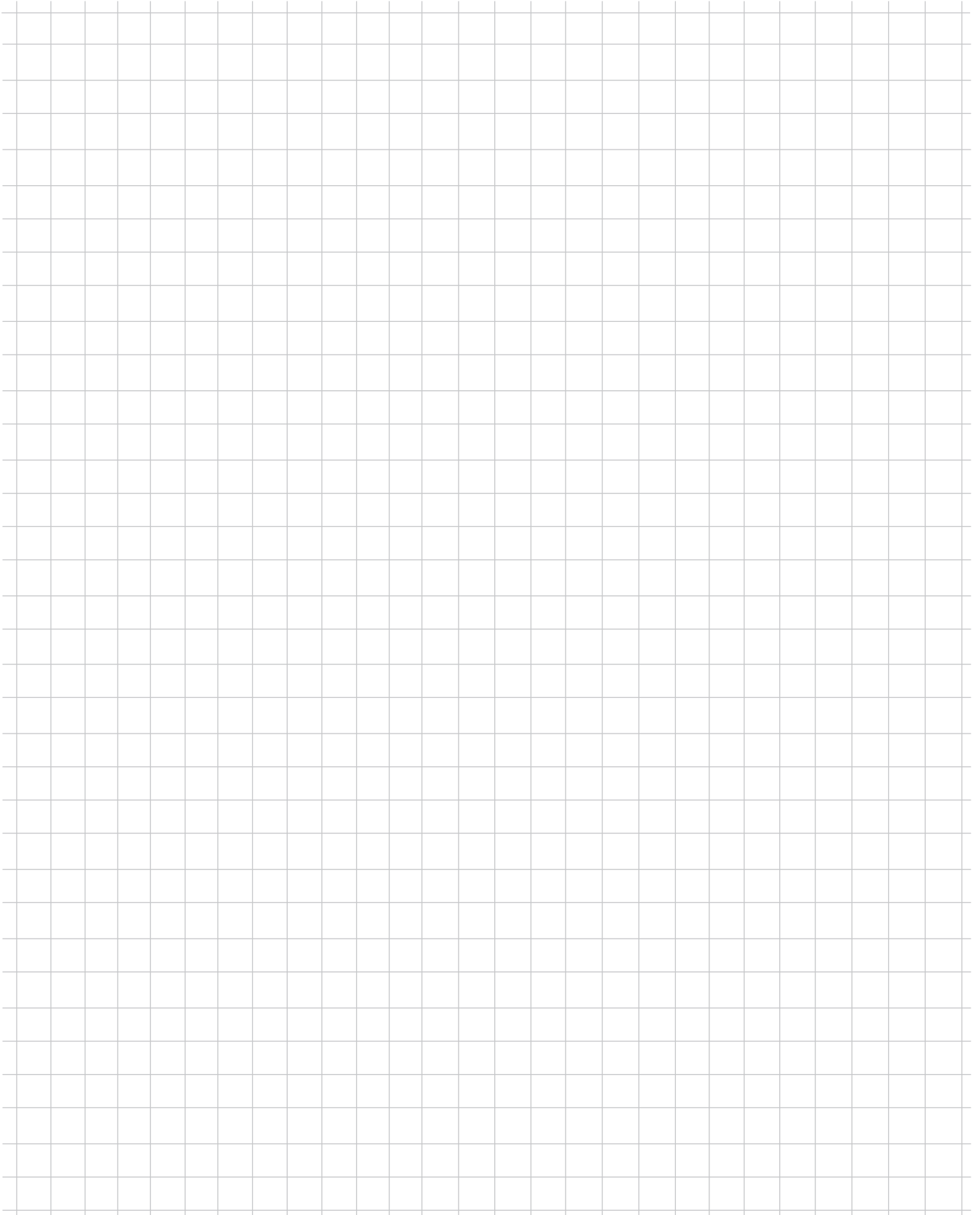


Modelo-VA

Opcionalmente disponible el acero inoxidable (VA).

El conector de motor se entrega sin contraclavija y protegido de la suciedad con una caperuza de protección.

Bajo pedido también pueden suministrarse las contraclavijas correspondientes.



Asignación estándar de frenos en motores IE4/IE5

Motor	M_N [Nm]	P_N [kW]	n_N [rpm]	BRE 5		BRE 10		BRE 20		BRE 40		BRE 60		
				M_B [Nm]	f_B	M_B [Nm]	f_B	M_B [Nm]	f_B	M_B [Nm]	f_B	M_B [Nm]	f_B	
IE5	71N1/8 ¹⁾	1,60	0,35	2.100	2,5	1,5								
	71N2/8 ¹⁾	3,20	0,70	2.100	5,0	1,5								
	71N3/8 ¹⁾	4,80	1,10	2.100	5,0	1,0								
IE4	80T1/4	5,00	1,10	2.100	5,0	1,0	10	2,0	20 *	4,0				
	80T1/4 Δ	4,80	1,50	3.000	5,0	1,0	10	2,1	20 *	4,2				
	90T1/4	6,80	1,50	2.100			10	1,5	20	2,9	40 *	5,9		
	90T1/4 Δ	7,00	2,20	3.000			10	1,4	20	2,9	40 *	5,7		
	90T3/4	10,0	2,20	2.100			10	1,0	20	2,0	40 *	4,0		
	90T3/4 Δ	9,60	3,00	3.000			10	1,0	20	2,1	40 *	4,2		
	100T2/4	13,6	3,00	2.100					20	1,5	40	2,9	60 *1)	4,4
	100T2/4 Δ	12,7	4,00	3.000					20	1,6	40	3,1	60 *1)	4,7
	100T5/4	18,2	4,00	2.100					20	1,1	40	2,2	60 *1)	3,3
100T5/4 Δ	17,5	5,50	3.000					20	1,1	40	2,3	60 *1)	3,4	

Peso [kg]	2,0	3,0	5,5	7,0	10
J [10^{-3} kgm ²]	0,015	0,045	0,153	0,45	0,86

Pares de freno en negrita: Modelo estándar

* IP 66 freno no posible

¹⁾ Desbloqueo manual no posible

Determinar el par de freno

La elección de una combinación estándar motor-freno según la tabla anterior debe basarse en una cuidadosa planificación. El par de freno debe determinarse siempre en función de los requisitos de la aplicación.

En el momento de dimensionar los accionamientos debe tomarse como orientación entre otras cosas tanto el par requerido por la aplicación como el par del motor. Por este motivo, si es necesario, el par de freno debe reducirse considerablemente para que al frenar grandes masas en movimiento no se sobrecargue el reductor.

Freno de parada • Frenode trabajo • Freno de parada de emergencia

La diferenciación entre „freno de parada“, „freno de trabajo“ y „freno de parada de emergencia“ viene dada por el tipo de aplicación.

Freno de parada

Un freno de parada tiene la misión de evitar que una máquina en parada o casi en parada se ponga en movimiento.

Freno de trabajo

Cuando un freno debe realizar un trabajo de rozamiento considerable se considera freno de trabajo. Hay que determinar el correspondiente trabajo de rozamiento y la frecuencia de arranque y hay que tenerlos en cuenta en el momento de seleccionar el freno.

Freno de parada de emergencia

Durante la función de parada de emergencia de un freno, el mismo debe frenar grandes masas de golpe y por tanto se carga con grandes energías.

En este caso, el freno debe seleccionarse en función del trabajo de rozamiento máximo admisible por cada frenado.

Ejemplos de freno de parada y freno de trabajo en una aplicación

La aceleración y el retardo de la aplicación se controlan con un variador de frecuencia y el freno de fuerza elástica mecánico no se activa hasta que la aplicación está parada.

Freno de parada

Así, el freno solo se usa para «parar» la aplicación (posición de estacionamiento) y no realiza ningún tipo de trabajo de fricción, por lo que tampoco se produce ningún condicionamiento de las superficies de fricción.

El trabajo de fricción solo se produce en caso de parada de emergencia o de corte eléctrico.

El motorreductor se alimenta directamente a través de la alimentación de tensión local. Para retrasar la aplicación, el freno de fuerza elástica mecánico debe generar un par de freno, con lo cual está realizando trabajo de fricción.

Freno de trabajo

Este trabajo de fricción continuado causa un condicionamiento de los pares de fricción. Debe asegurarse de disipar eficazmente el calor por fricción que se genera.

El freno mecánico también se usa para «frenar» la aplicación (posición de estacionamiento).

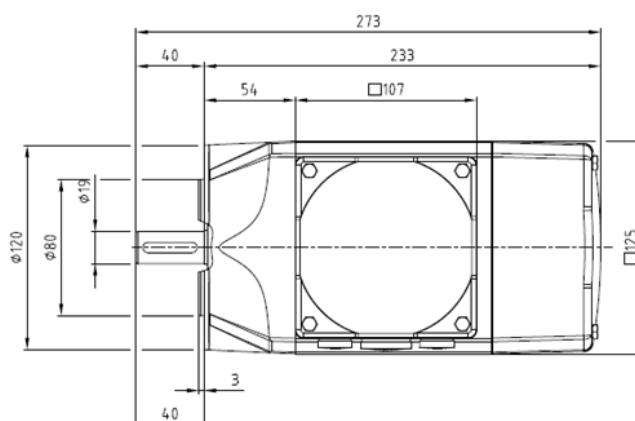
Tensiones de conexión de los frenos

Los frenos se entregan con las siguientes tensiones de la bobina:
24VDC, 180VDC, 205VDC

Característica	Valor	Observación
Velocidad máxima	6000 rpm	
Trabajo de fricción por parada de emergencia	3000 J	a continuación regeneración mediante frenada sencilla
Frecuencia de arranque con 1500 J	100 conexiones/h	a continuación se reduce el trabajo de fricción máximo
Tipo de protección	IP20	El freno está completamente integrado en el motor
Control mediante PWM	posible	

Si desea más información sobre el freno, solicitenosla.

Plano dimensional
IEC B14 IE5+
Motor con freno



Control del freno

Para controlar los frenos hace falta un variador con su respectivo rectificador.

Los motor IE5+ no disponen de rectificador integrado en la caja de bornes del motor.

Como alternativa puede usarse un rectificador en el armario de distribución. El SK EBGR-1 de NORD es un rectificador.

Encontrará más información técnica sobre el rectificador en la [página web de NORD](#).



Rectificador
SK EBGR-1

Guía de diseño y de puesta en servicio para los motores síncronos NORD (PMSM) con variador de frecuencia NORD

Información general

Los motores de la clase de rendimiento IE4 o IE5+ son básicamente motores de funcionamiento síncrono y se han diseñado para que operen con variador de frecuencia. Debido a su elevado rendimiento, una de sus mayores ventajas es el ahorro energético. Sin embargo, desde el punto de vista del rendimiento, siempre debe tenerse en cuenta el sistema al completo.

- ▶ Los variadores de frecuencia tienen un rendimiento > 95 %. No obstante, optimizando el proceso, el uso del variador puede conllevar ventajas energéticas que superan con creces la pérdida de potencia del equipo individual (p. ej. regulación de la velocidad en bombas en lugar de utilizar válvulas de mariposa).
- ▶ De igual manera, a la hora de elegir el reductor, además del factor de servicio (f_B) proporcionado, también es importante tener en cuenta lo sensata que resulta la combinación de motor y reductor, en especial en caso de combinar el reductor con motores síncronos de alto rendimiento.
- ▶ En el momento de elegir y dimensionar el accionamiento, y sobre todo en el caso de utilizar motores no ventilados (TENV), deben comprobarse los requisitos de funcionamiento en el ámbito de sobrecarga. En el caso de aplicaciones críticas, NORD le asesorará durante el proceso de proyección.

Motores síncronos NORD

Actualmente, NORD ofrece motores con la clase de rendimiento IE4 e IE5+ en la gama de potencia de 0,35 a 5,5 kW (tamaños 71 – 100).

Los motores cuentan con ventilación propia o no disponen de ventilador, y además están a la venta con todas las opciones de motor conocidas y para todas las combinaciones con reductor. Los motores síncronos NORD están equipados con imanes permanentes en el paquete rotor. Estos se introducen en bolsillos (denominados IPMSM: Integrated Permanent Magnetic Synchron Motor), por lo que requieren muy poco material magnético (costes) en comparación con los SPMSM (Surface Permanent Magnetic Synchron Motor).

Un motor síncrono no puede arrancar ni funcionar conectado a la red, solo funciona si está conectado a un variador de frecuencia. Todos los variadores de frecuencia de NORD accionan los motores síncronos NORD.

Además, los motores síncronos NORD también pueden funcionar con variadores de otros fabricantes. Hemos probado con éxito algunos de los equipos de la competencia con nuestros motores. El cliente es el único responsable de que la puesta en servicio tenga éxito. De la misma forma, el rendimiento del motor, es decir, si alcanza el rendimiento que se corresponde con la clasificación IE4, depende del variador y de su funcionamiento y configuración.

En teoría, los motores síncronos de otros fabricantes también pueden usarse con los variadores NORD, aunque esta posibilidad debe comprobarse de antemano o debe llevarse un motor de prueba a la sede de NORD para realizar mediciones (es necesario consultar previamente con NORD). NORD ya ha logrado poner motores de terceros en marcha con sus propios variadores.

Los PMSM de NORD no son servomotores

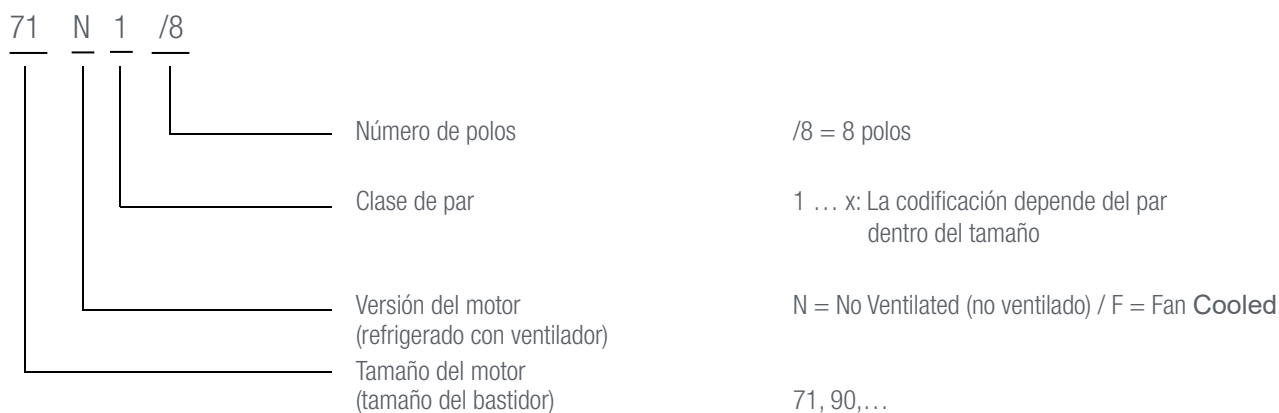
En calidad de motores síncronos no cuentan con deslizamiento en función de la carga. Los motores NORD han sido diseñados para diferentes velocidades nominales:

1. 2100 rpm a 140 Hz, 400 V estrella (válido para la serie de motores PMSM con clase de rendimiento IE5+)
2. 2100 rpm a 70 Hz, 400 V estrella y 230 V triángulo
3. 3000 rpm a 100 Hz, 400 V triángulo

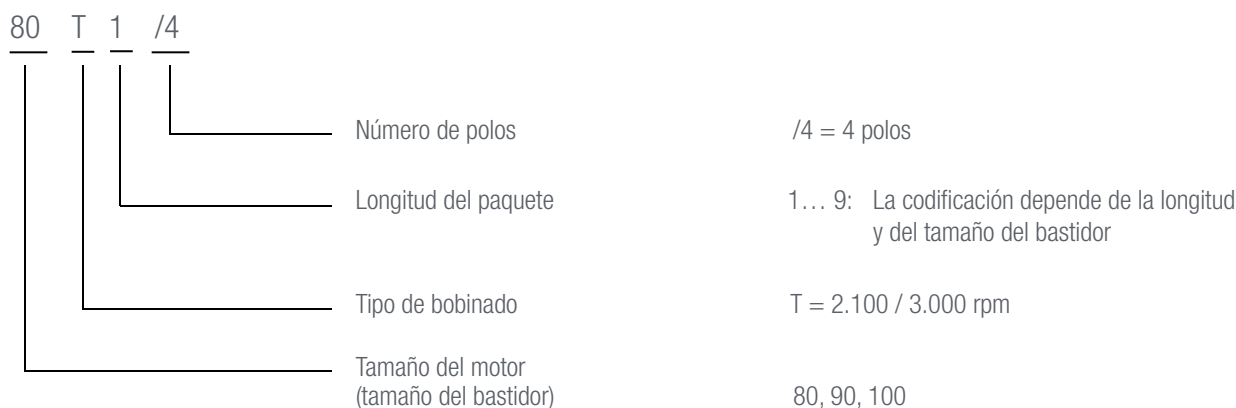
Para ello, el motor se conecta en triángulo y, en teoría, funciona a $70 \text{ Hz} \times 1,71 = 121 \text{ Hz}$ (véase curva característica de 87 Hz en motores de 50 Hz). Sin embargo, debido a que el funcionamiento a 121 Hz genera una gran cantidad de ruido (ventiladores) y dificulta la asignación de reductor, se elimina el punto nominal de 100 Hz, 400 V triángulo. Esto no está disponible para todos los motores síncronos NORD.

Además, a parte del punto de funcionamiento elegido, en la placa de características del motor también encontrará información sobre la resistencia del estator del motor R_s , las inductancias del estator L_d y L_q , y el valor de la tensión de inducción (VEMF). Estos datos son necesarios para programar el variador.

Clave de tipos IE5 motor síncrono con el ejemplo de un 71N1/8



Clave de tipos IE4 motor síncrono con el ejemplo de un 80T1/4 Nota Nomenclatura IE5



Asignación motores-variadores

Las siguientes asignaciones de motores a sus correspondientes variadores de frecuencia son válidas en servicio nominal. En caso de producirse sobrecargas se requerirá un diseño especial y, dado el caso, deberá adaptarse la asignación de variador.

Tamaño	M_N [Nm]	P_N [kW]	n_N [rpm]	I [A]	η	J [kgm ²]	M [kg]	M_{max} [Nm]	k_T [Nm/A]	k_E [mV/rpm]	Asignación V
71 N1/8	1,6	0,35	2100	0,76	89,1	0,00019	4,9	4,8	2,1	143	-370-340 -550-340
71 N2/8	3,2	0,70	2100	1,45	92,5	0,00038	6,0	9,6	2,2	144	-750-340
71 N3/8	4,8	1,10	0100	2,14	93,6	0,00057	7,0	14,4	2,2	144	-111-340-
80T1/4	5,0	1,10	2100	2,07	90,5	0,0011	8,0	14,4	2,5	154	-111-123- -111-323- -111-340-
80T1/4 HM	3,41	0,75	2100	1,46	90,5	0,0011	7,8	14,4	2,3	154	-111-123- -111-323- -111-340-
80T1/4 Δ	4,8	1,50	3000	3,44	90,4	0,0011	8,0	14,4	1,4	89	-151-340-
90T1/4	6,8	1,50	2100	2,82	89,9	0,0019	10,0	21,0	2,4	156	-151-323- -151-340-
90T1/4 Δ	7,0	2,20	3000	5,09	89,6	0,0019	10,0	21,0	1,4	90	-221-340-
90T3/4	10,0	2,20	2100	4,13	90,5	0,0024	12,0	29,0	2,4	158	-221-323- -221-340-
90T3/4 HM	5,0	1,10	2100	2,08	92,7	0,0024	11,6	28,3	2,4	156	-151-323- -151-340-
90T3/4 Δ	9,5	3,00	3000	6,84	92,3	0,0024	12,0	29,0	1,4	91	-301-340-
100T2/4	13,6	3,00	2100	5,40	91,4	0,00416	18,0	42,0	2,6	161	-301-323- -301-340-
100T2/4 Δ	12,7	4,00	3000	8,90	92,1	0,0046	18,0	42,0	1,5	93	-401-340-
100T5/4	18,2	4,00	2100	7,10	92,1	0,0060	21,0	57,0	2,6	165	-401-323- -401-340-
100T5/4 HM	10,0	2,20	2100	4,16	91,0	0,0060	20,2	53,5	2,4	165	-301-323- -301-340-
100T5/4 Δ	17,5	5,50	3000	11,9	92,2	0,0060	21,0	57,0	1,5	95	-551-340-

Información

Rendimiento del motor vs. rendimiento del variador.

La asignación de variador-motor se realiza principalmente en función del rendimiento. Debido a las curvas características, a veces sucede que a un motor debe asignársele un variador NORD con un rendimiento superior.

En el caso de los variadores separados (p. ej. NORDAC PRO en el armario de distribución o NORDAC *LINK*), el variador se asigna de forma general.

Las sobrecargas o las aplicaciones con paradas y arranques dinámicos pueden requerir que se les asigne un variador con un rendimiento superior. En caso de una asignación 1:1, es decir, motor a variador, es posible un par nominal doble. En teoría, el propio motor puede generar un par nominal de hasta el triple (en el arranque y en un rango de velocidad limitado).

A partir de 10 Hz es posible una sobrecarga duradera con un factor de 1,4 (aunque esto solo es válido para motores PMSM sin ventilación).

Modos de funcionamiento

Las diferencias más relevantes del funcionamiento de los motores síncronos en comparación con el de los motores asíncronos son las siguientes:

- ▶ Sin funcionamiento con la red
Los motores síncronos NORD solo funcionan con un variador.
- ▶ Rango de atenuación de campo
Los motores síncronos NORD no funcionan en el rango de atenuación de campo o lo hacen de manera muy limitada. Al rotar, los imanes permanentes en el rotor inducen una tensión en el estator que contrarresta la tensión del circuito. En tal caso, la tensión inducida es proporcional a la velocidad de los motores y reduce la tensión del circuito conductora. Así se reduce el par disponible del motor. Además, se corre peligro de que las tensiones elevadas inducidas por los pares elevados del motor dañen el variador (p. ej. en caso de caída de carga de un mecanismo elevador).
- ▶ Funciones del variador
Algunas de las funciones del variador, como el frenado DC, no están disponibles.

El funcionamiento con variador resulta en los siguientes tipos de control:

- ▶ Modo VFC lazo abierto
 - Aplicaciones con curva característica lineal o cuadrada de la carga
 - Poca dinámica
 - Pares máximos muy limitados
- ▶ Modo CFC lazo abierto
 - Aplicaciones con pares de carga constantes, lineales o cuadrados
 - Dinámica media
 - Pares máximos limitados
- ▶ Modo CFC lazo cerrado
 - Todo tipo de aplicaciones, incluidos mecanismos elevadores
 - Elevada dinámica
 - Pares máximos independientes de la velocidad

El modo operativo afecta al rendimiento del accionamiento de la siguiente manera:

- ▶ Dinámica o tiempos de aceleración
- ▶ Par máximo disponible en función de la velocidad

Puesta en marcha

1. Comprobar la elección de variador en relación a la asignación de motor.
2. Comprobar la elección de variador en relación al modo operativo/encoder.
3. Comprobar la conexión del motor en relación a la curva característica y la tensión de red (del variador).
4. Conexión del variador y el motor tal como se conoce.
5. Cumplir las instrucciones de seguridad de acuerdo con el manual de servicio y las normas de trabajo.
6. Conectar la alimentación de red
7. El variador puede parametrizarse mediante:
 - SimpleBox;
 - ParameterBox (a partir de la versión de firmware V4.6R1 o en el modo ControlBox);
 - NORDCON (versión a partir de la 2.5 o en el modo ControlBox);
 - NORDAC ACCESS BT.
8. En el P200 puede elegirse de la lista el motor síncrono NORD correspondiente. Así los datos del motor estarán correctamente ajustados. Se recomienda realizar una medición de la resistencia del estator $P220 = 1$.
9. Seleccionar proceso de regulación (P300):

Modo VFC lazo abierto (bombas, ventilador), P300 = 0
poca dinámica

 - Desde el arranque hasta la frecuencia según P247 (frecuencia de conmutación vfc PMSM) se aplica corriente, la cual cae linealmente con el aumento de la frecuencia para obligar al rotor a participar también (valor de ajuste convencional 25 % de la frecuencia nominal). La cantidad de corriente puede modificarse en P210 (boost estático) (pares de arranque bajos = $P210 < 100$ %).
 - No hace falta ajustar los parámetros de regulación, pero sí son necesarios unos datos del motor exactos, en especial R_s , L y V_{EMF} .
 - Para que el funcionamiento sea estable hace falta una compensación apropiada de las oscilaciones (P245), que aumente o reduzca brevemente la frecuencia en caso de modificación dinámica de la carga.
 - Durante el arranque, el motor puede moverse brevemente en la otra dirección.

Modo CFC lazo abierto, P300 = 2
dinámica media

 - Del 0 – 10 % de la velocidad síncrona se funciona en modo VFC lazo abierto. En el rango de la histéresis, la corriente cae hasta el valor de P209 (por norma general 0), después se determina la velocidad a partir de la corriente y con un regulador de velocidad se mejora la respuesta.
 - Es posible ajustar los parámetros de regulación, pero lo que es necesario son unos datos del motor exactos, en especial R_s , L y V_{EMF} .

Modo CFC lazo cerrado, P300 = 1
dinámica elevada

 - Hace falta supervisión de error de arrastre P337 + P338
 - Hace falta ajuste de los reguladores de corriente y de velocidad

Posibles sistemas de encoder

Encoder incremental con canal cero (NORDAC FLEX, NORDAC LINK)

- ▶ Conexión del canal cero a entrada digital 1.
- ▶ Ajuste $P420[01] = 42/43$ (véase el correspondiente manual).
- ▶ Proceso para determinar la posición inicial del rotor, para determinar el modo hasta la primera pasada por el punto cero ver abajo. En tal caso, el impulso cero corrige las tolerancias de errores del proceso de determinación del punto cero.
- ▶ Si el encoder incremental no está alineado o se ha desajustado debido a un golpe o a que se ha desmontado el motor, el canal cero del encoder incremental deberá alinearse con la posición del rotor. Para ello se ajusta un desfase en P334. Este no es válido para los motores PMSM IE5. En ellos el canal cero se ajusta de fábrica en el encoder.
- ▶ Es obligatorio conectar la supervisión de error de arrastre (P327/P328).
- ▶ Debido al proceso de medición incremental se recomienda referenciar el accionamiento más a menudo. Si se utiliza $P420[01] = 43$, el referenciado se lleva a cabo después de dar tensión al variador; en el caso de $P420[01] = 42$ el referenciado se lleva a cabo después de cada habilitación. Después de un mensaje de error de arrastre, esto sucede de manera automática.

Encoder incremental sin canal cero

- ▶ Es necesario un proceso para determinar la posición inicial del rotor, ver abajo; la exactitud de la medición alcanza aproximadamente $\pm 3 - 10^\circ$ eléctricos, por lo que el rendimiento se ve un poco limitado (relación corriente - par desfavorable).
- ▶ Es obligatorio conectar la supervisión de error de arrastre (P327/P328)..
- ▶ Debido al proceso de medición incremental se recomienda referenciar el accionamiento más a menudo. Esto puede hacerse después de dar tensión. Después de un mensaje de error de arrastre, esto sucede de manera automática.

Encoder combinado AG-IG

- ▶ El encoder combinado AG-IG no requiere que se determine la posición inicial (debido a la señal absoluta). Antes de suministrar el motorreductor, NORD alinea el encoder y por tanto, no es necesario comprobar el desfase.
- ▶ Es obligatorio conectar la supervisión de error de arrastre (P327/P328).

Determinación de la posición inicial del rotor

En el caso de los encoders incrementales, es necesario determinar la posición inicial del rotor cada vez que se conecta la tensión de red o después de determinados errores del variador.

a. Mediante el procedimiento con señales de prueba ($P330 = 1$)

Determinación de la posición del rotor mediante medición de prueba (duración aprox. 1 segundo). A través de P212 puede reforzarse la corriente utilizada en la medición para que en caso de que las condiciones sean desfavorables pueda obtenerse un mejor resultado.

b. Mediante el procedimiento de pausa ($P330 = 0$, control por voltaje)

La tensión obliga al rotor a ir a la posición cero, por lo que alinea el motor. Este proceso solo puede usarse con aplicaciones horizontales o con accionamientos sin par ni freno motor (**Atención:** con este procedimiento el eje gira).

Deben tenerse en cuenta las instrucciones contenidas en los correspondientes manuales.

Para ajustar y optimizar los reguladores se recomienda tener en cuenta el documento AG 0101.

Los motores síncronos IE5+ NORD

- no tienen ventilador de serie
- Tipo de refrigeración IC410 según EN 60034-6

Resumen de los tipos de refrigeración:

Denominación		abreviatura en inglés (NEMA)
IC410	Sin ventilador	TENV
IC411	Ventilación propia	TEFC
IC416	Ventilación forzada	TEBC

Nivel de vibración A según DIN EN 60034-14

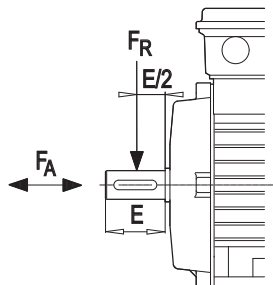
Los motores síncronos trifásicos de NORD están diseñados con el nivel de vibración A.

Entradas de cables

Tipo	Dimensiones
71	1 x M25 x 1,5 2 x M16 x 1,5

Fuerzas radiales y axiales admisibles para motores IEC / NEMA

Los valores detallados son válidos para una vida útil matemática de los rodamientos de $L_n = 20.000$ horas de funcionamiento a 140 Hz con un motor de 8 polos.



F_R = fuerza radial admisible con $F_A = 0$
 F_A = fuerza axial admisible con $F_R = 0$

Fuerzas radial y axial admisibles

Tipo	F_R [N]	F_A [N]
71	530	480

Rodamientos y obturación del eje

Los rodamientos de rodillos de los motores NORD están lubricados de por vida. El rodamiento en el lado B está diseñado como rodamiento fijo.

Tanto en el lado A como en el B se instalan retenes para los ejes, engrasados y sin muelle.

También suministramos motores estancos al aceite con distintas bridas para montaje directo en el reductor.

Consultar el cambio de los rodamientos en el manual de instrucciones y mantenimiento B1091.

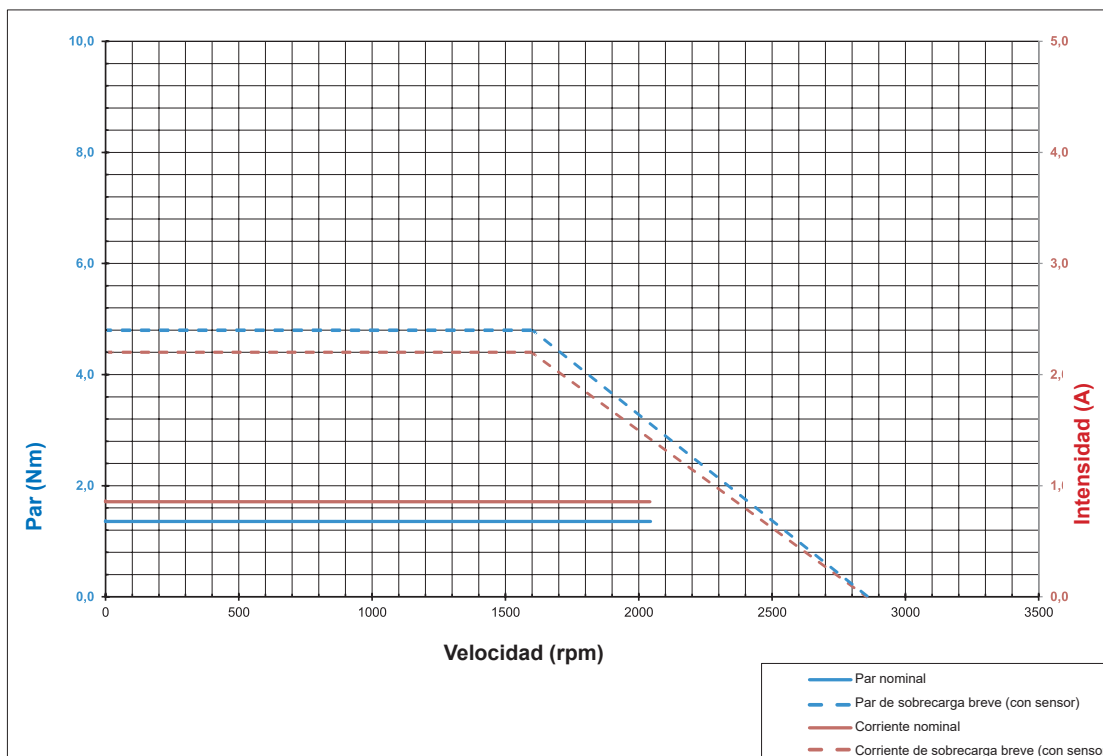
Tipo	Rodamiento A	Rodamiento B (rodamiento fijo)
71	6204.2Z	6204.2Z

Tipos de protección según la norma DIN EN 60034-5

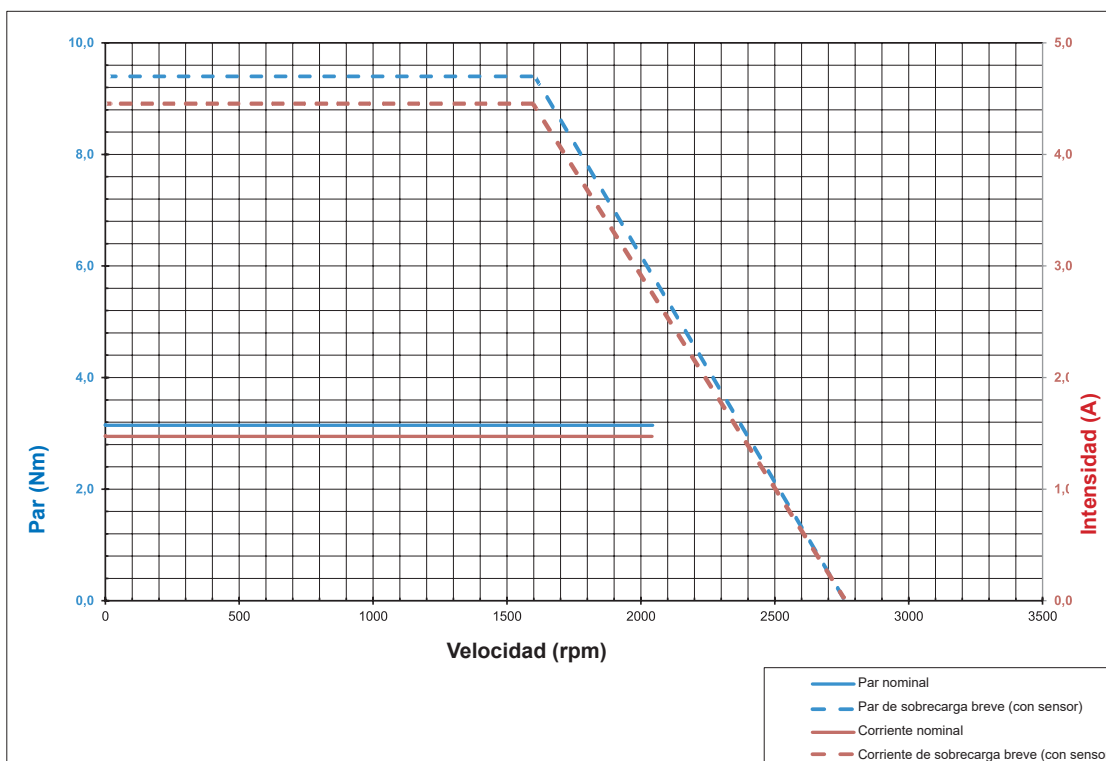
Protección contra contacto accidental de piezas en movimiento o que se encuentran bajo tensión, así como contra la entrada de cuerpos extraños sólidos o de polvo y agua. El grado de protección se indica mediante las letras IP (International Protection) y dos dígitos (p. ej. IP55).

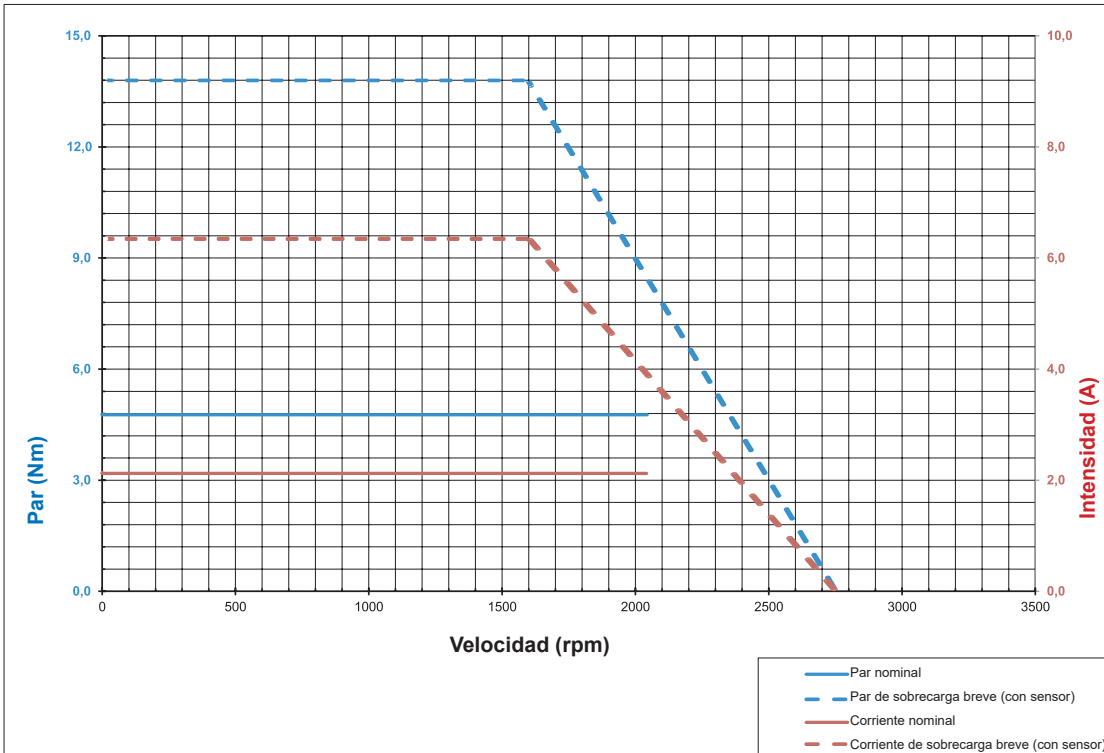
1º dígito	Grado de protección	
	Descripción breve	Explicación según la norma IEC60034-5
5	Protección contra contacto, cuerpos extraños, polvo	Protección completa contra contacto, no puede entrar polvo en cantidades dañinas.
6	Protección contra contacto, cuerpos extraños, polvo	Protección completa contra contacto accidental. No puede entrar polvo.
2º dígito	Descripción breve	Explicación
5	Protección contra agua	Protección contra chorros de agua desde todos los sentidos. No puede entrar agua en cantidades dañinas.
6	Protección contra agua	Protección contra aguas agitadas y chorros a presión fuerte desde todos los sentidos. No puede entrar agua en cantidades dañinas.
9	Protección contra agua	Protección contra agua en caso de limpieza a alta presión/con chorro de vapor.

71 N1/8

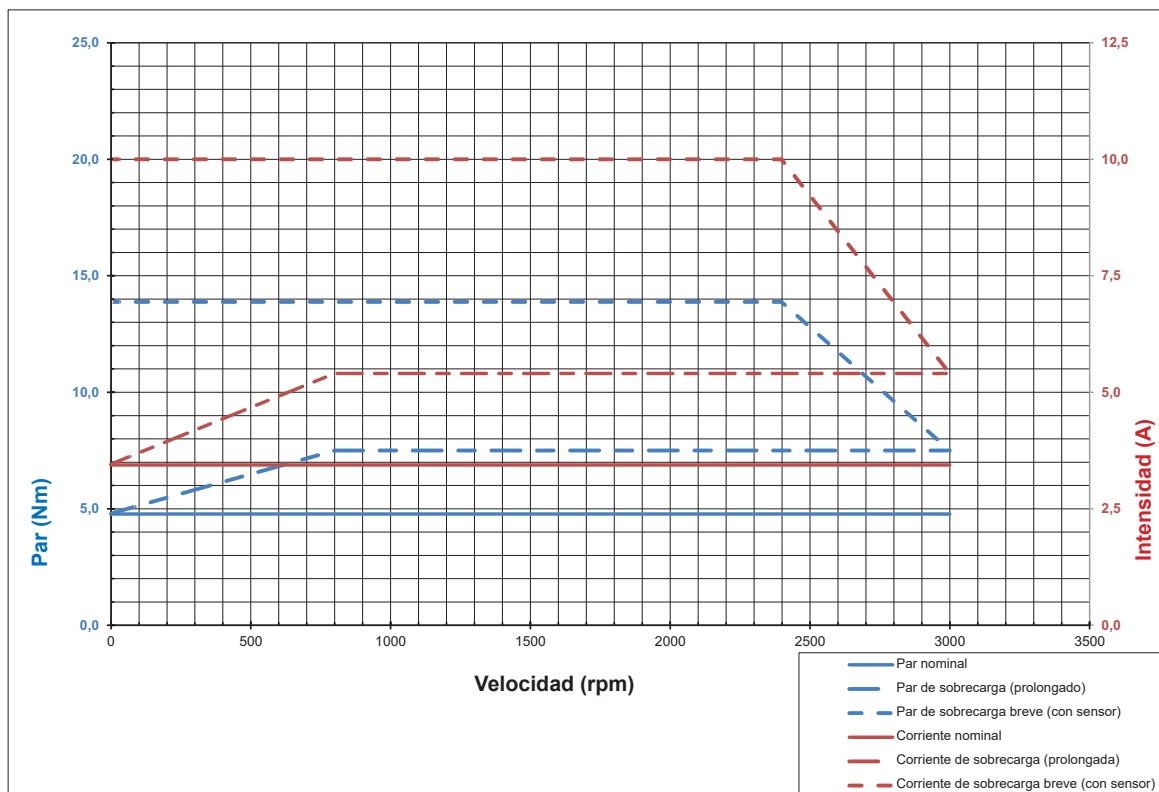


71 N2/8

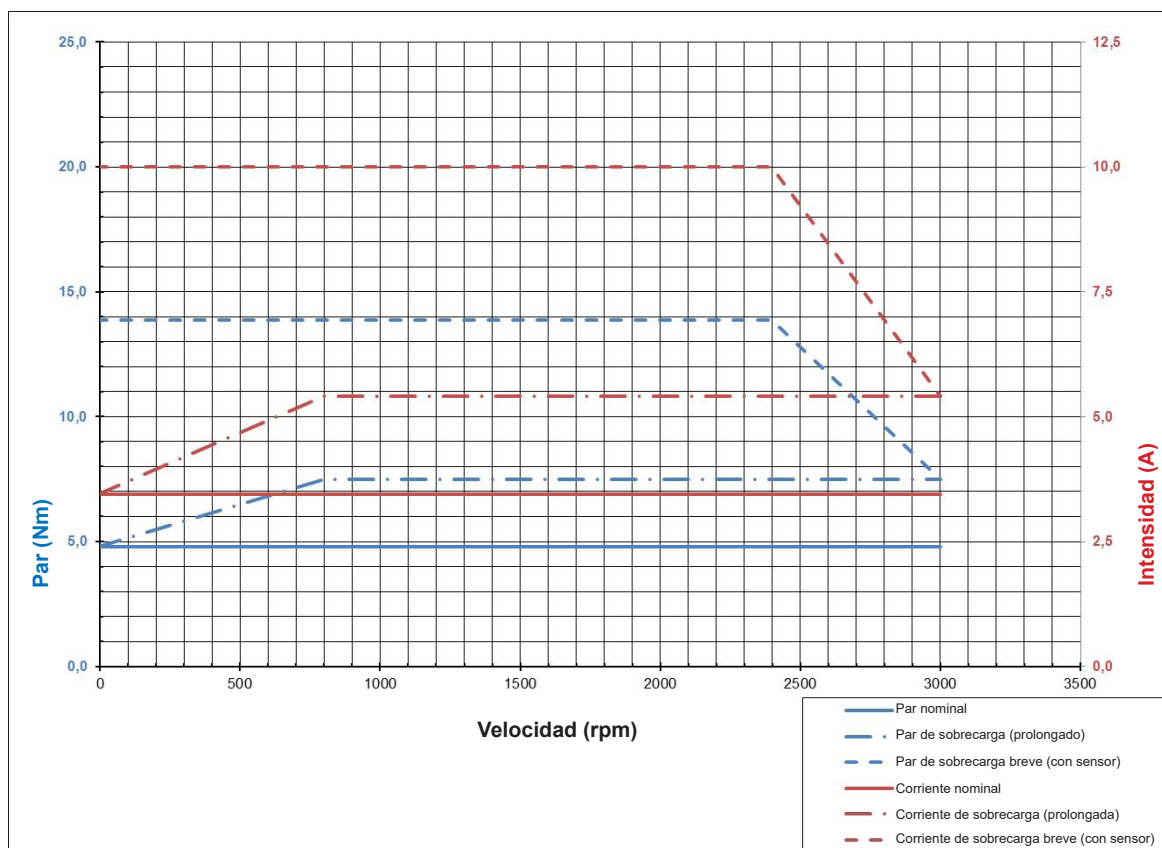




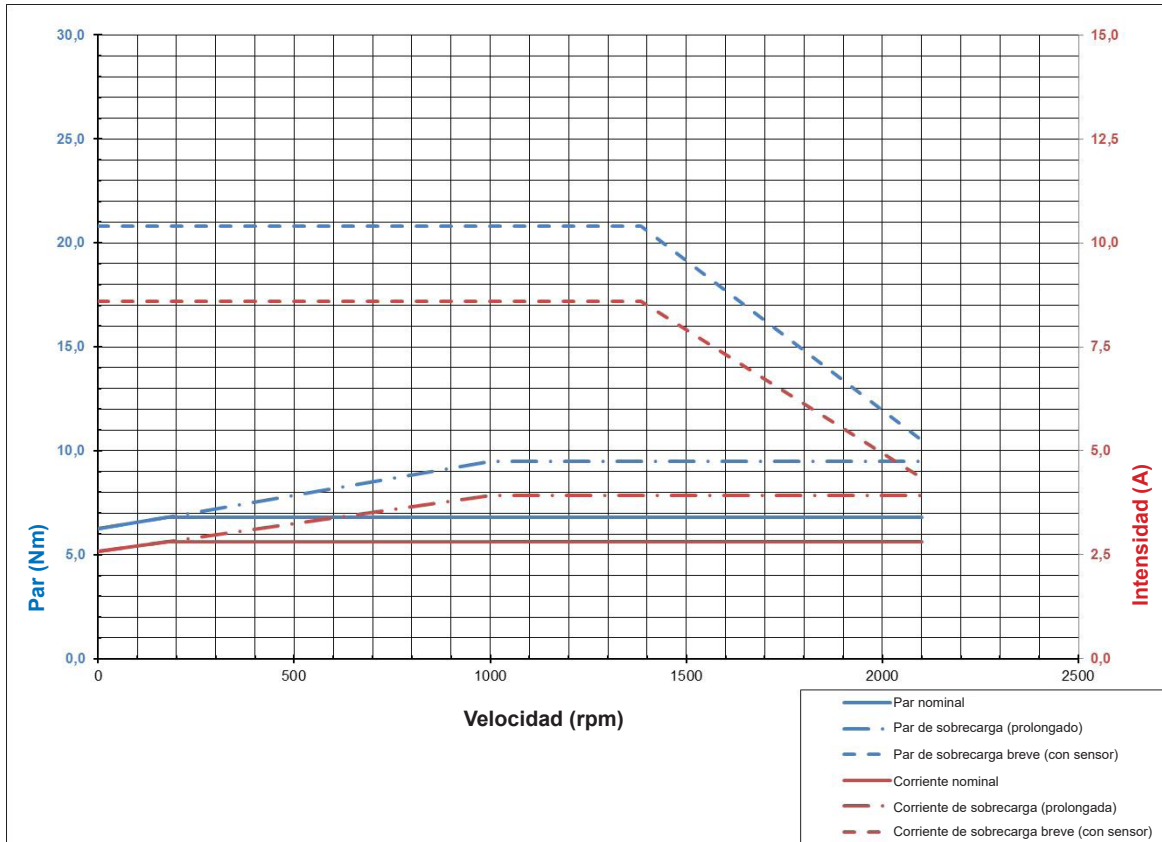
80 T1/4
Ventilación propia



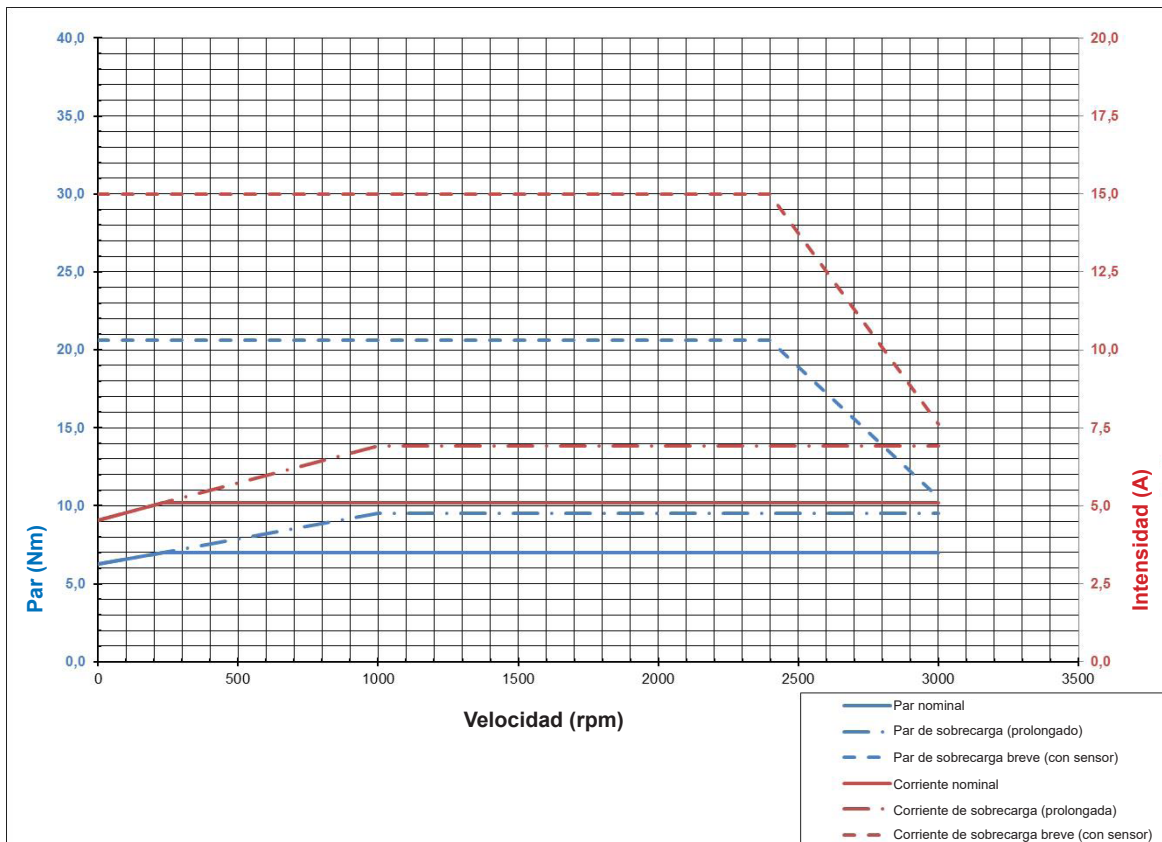
80 T1/4D



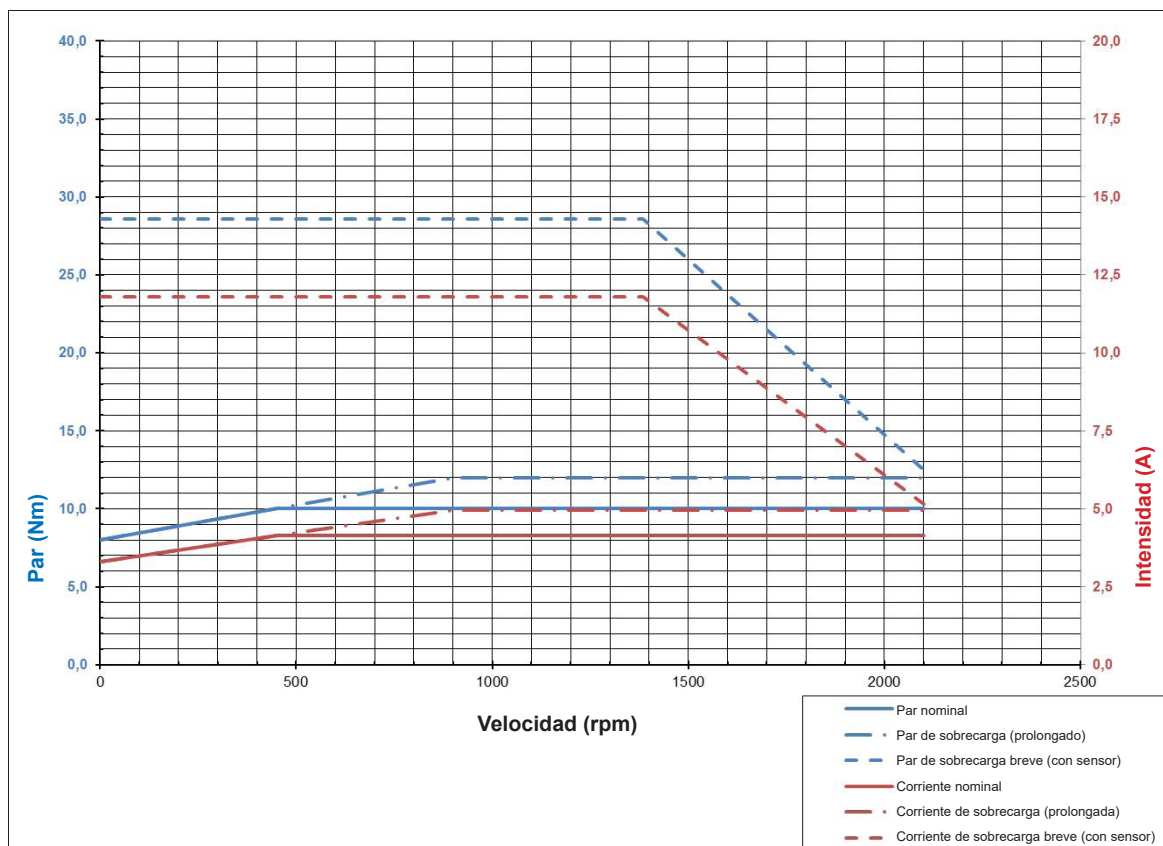
90 T1/4



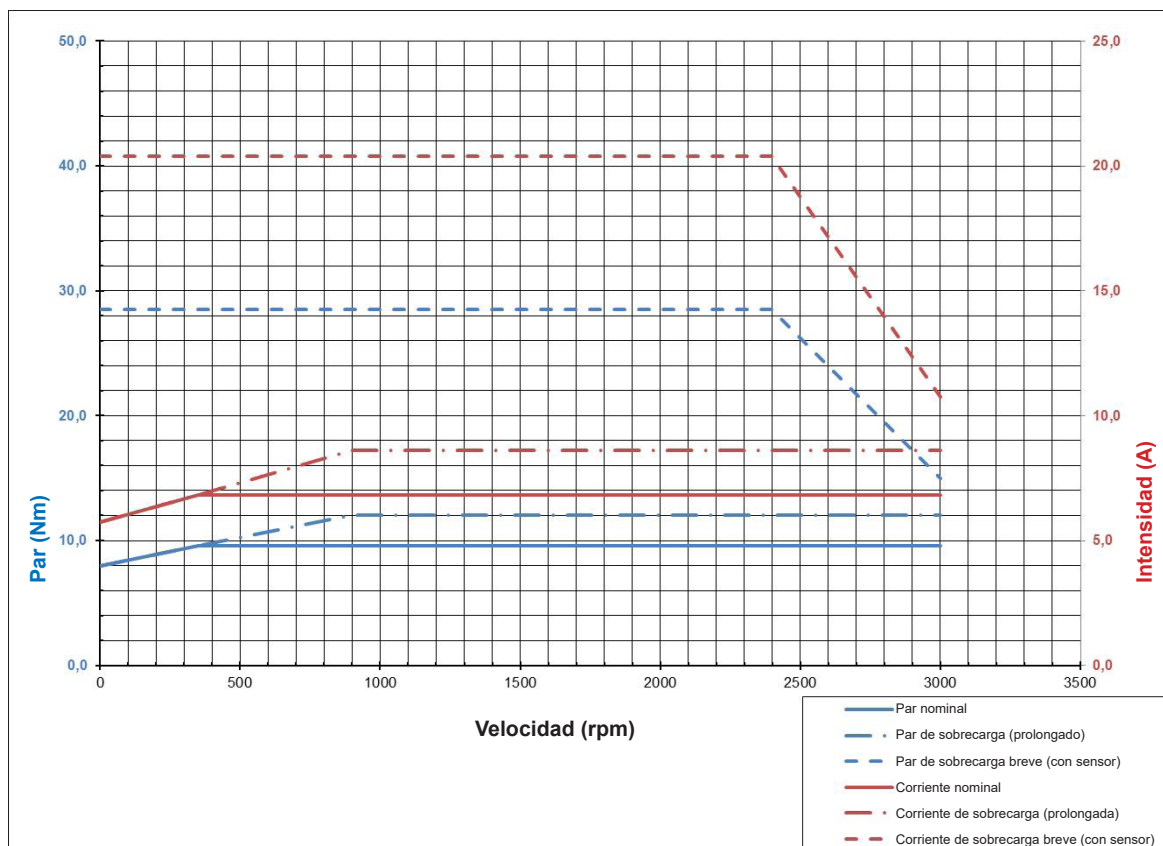
90 T1/4D



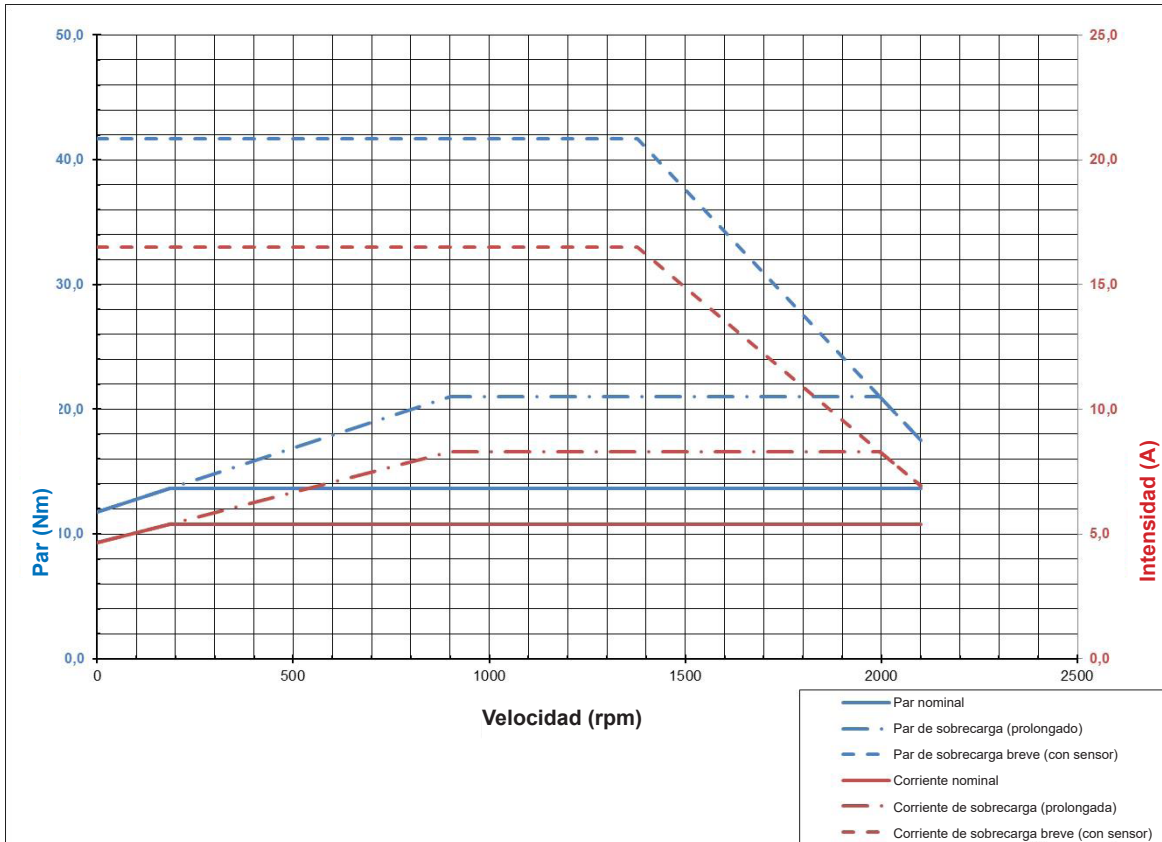
90 T3/4



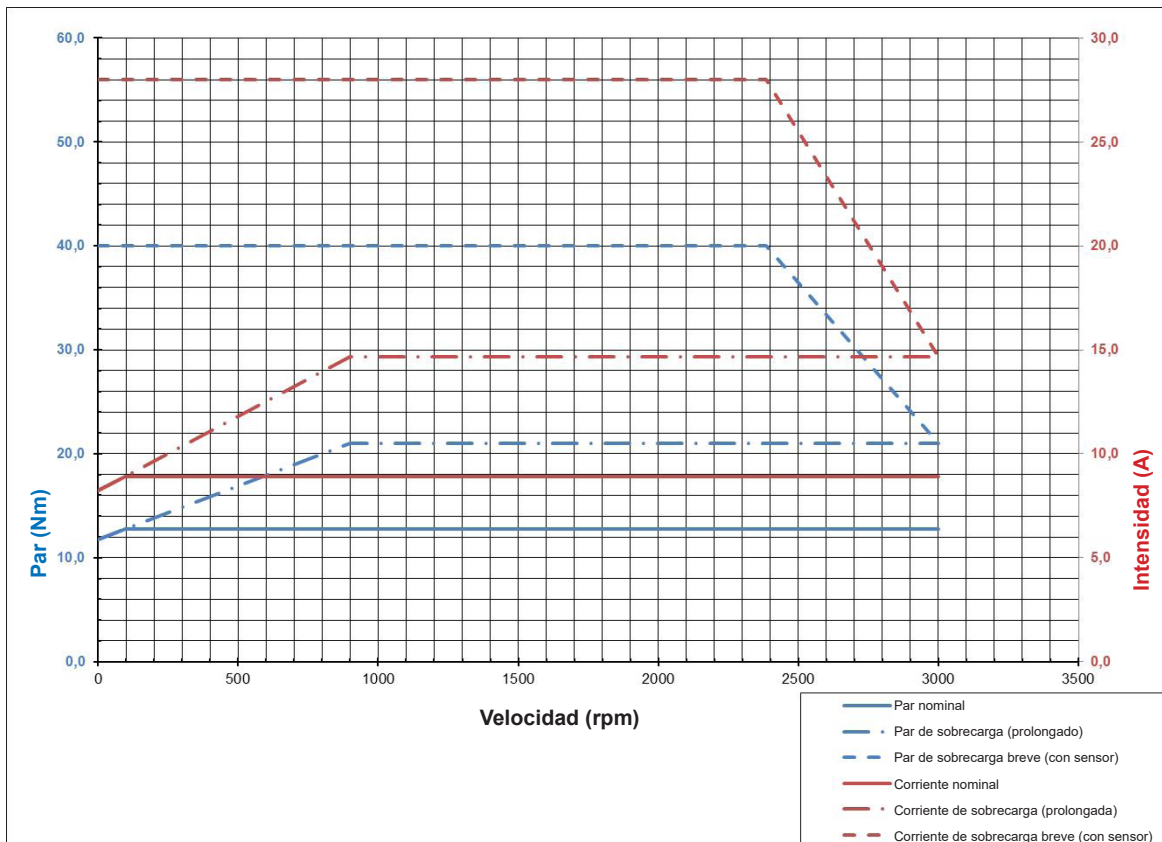
90 T3/4D



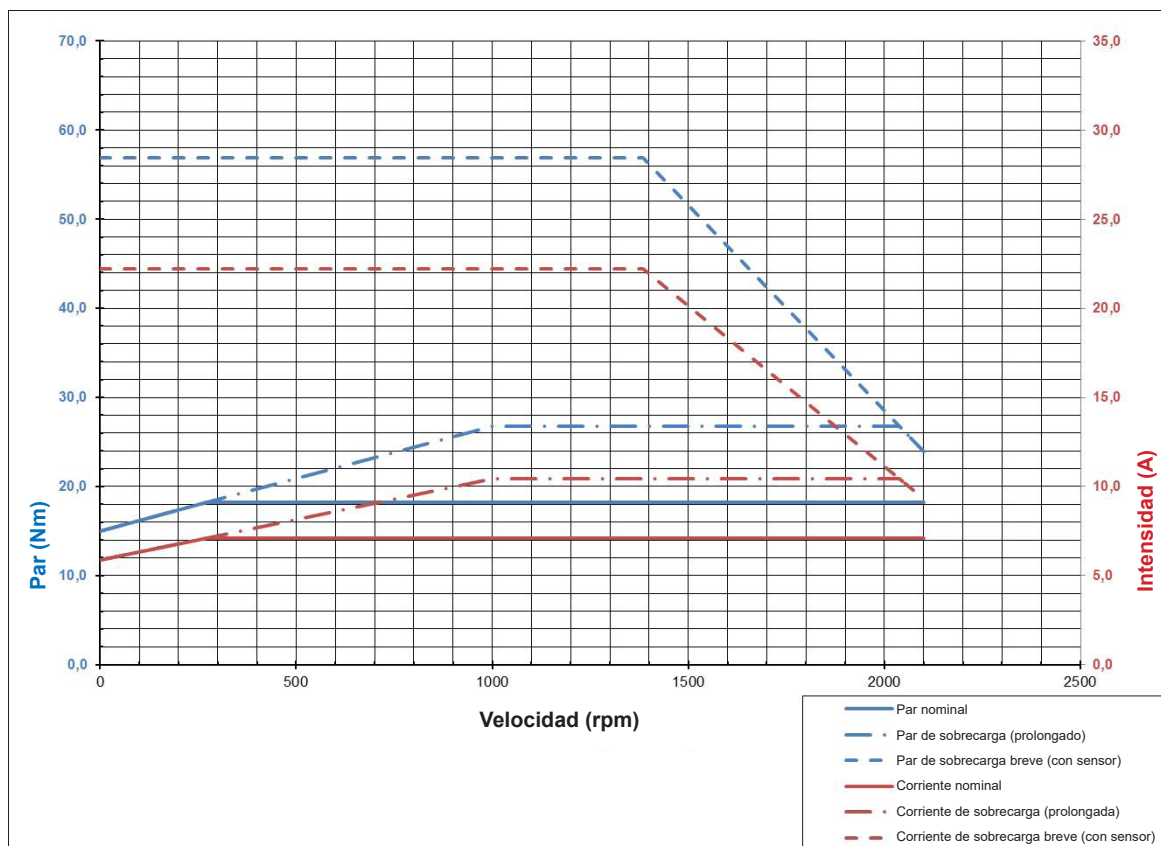
100 T2/4



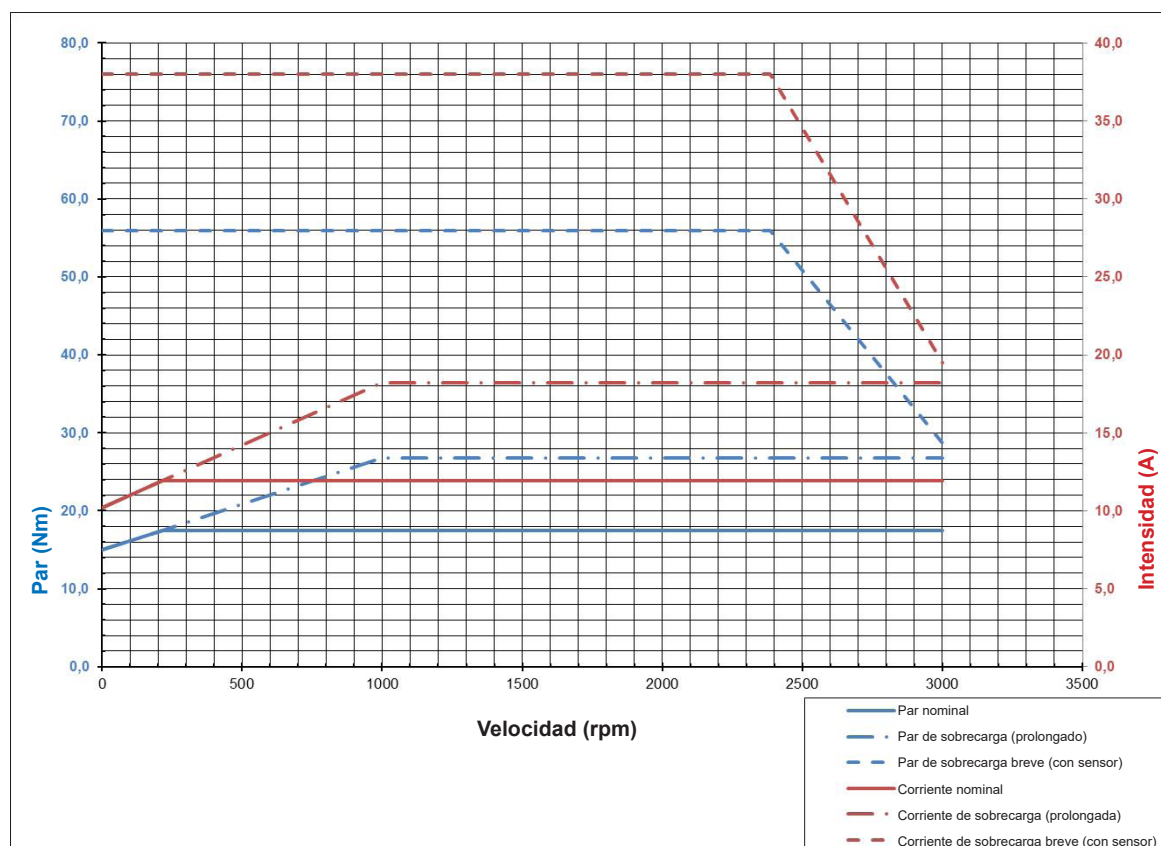
100 T2/4D



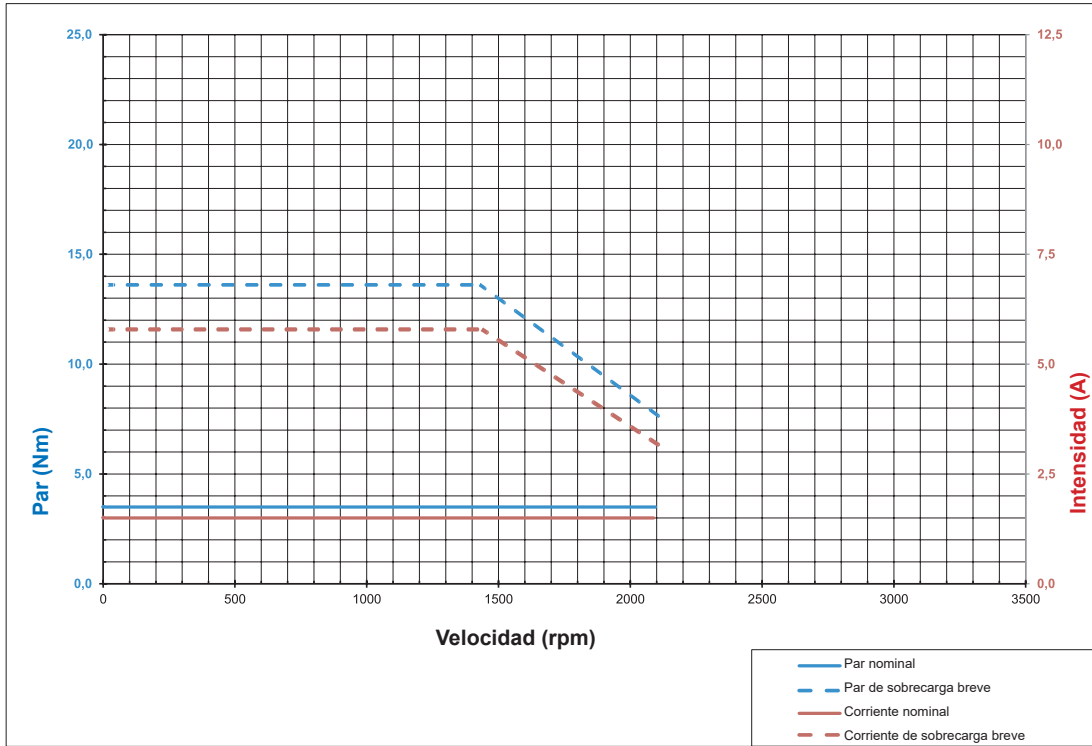
100 T5/4



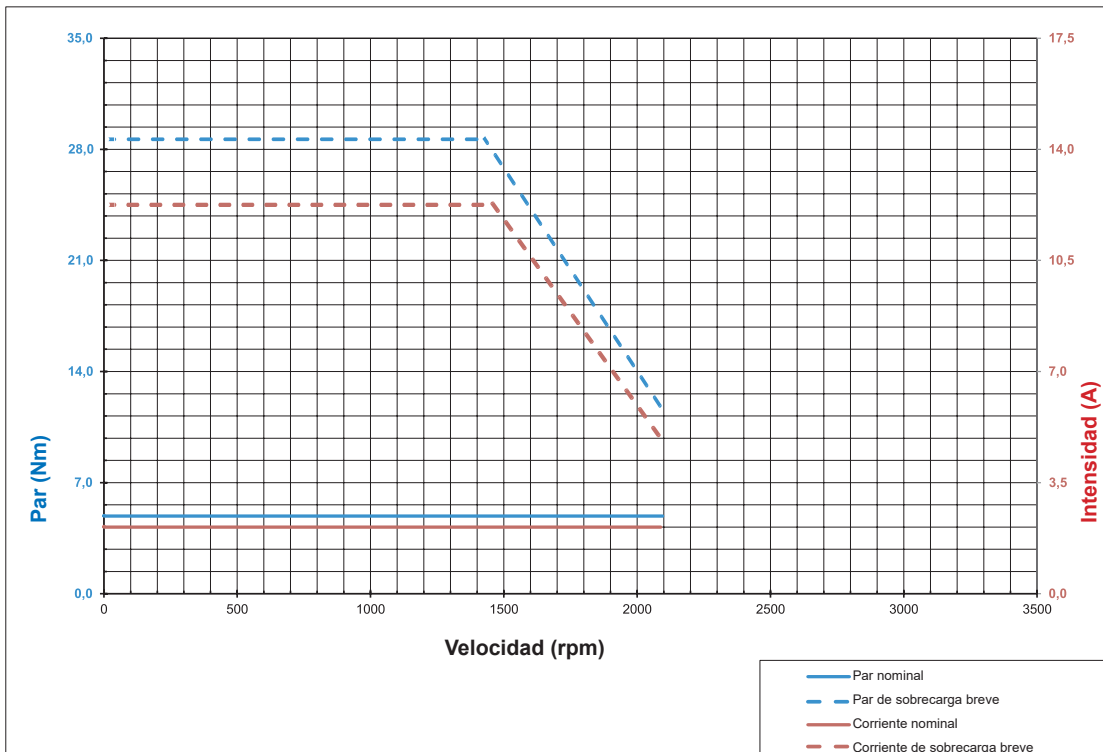
100 T5/4D



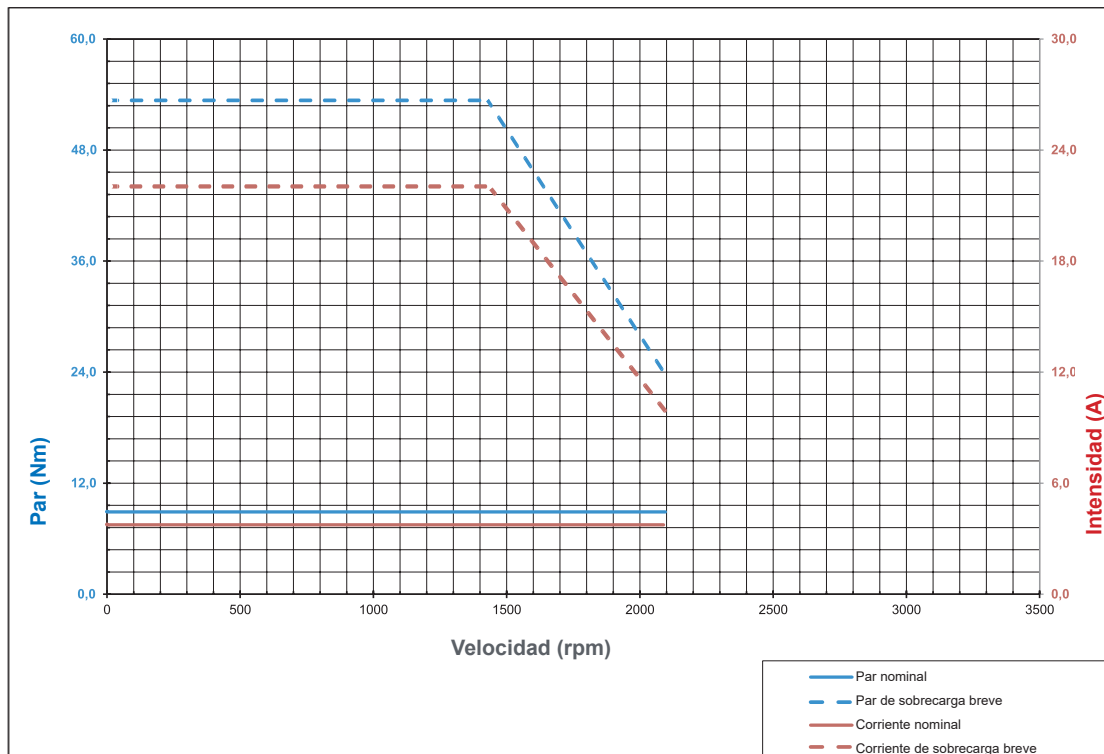
80 T1/4 HM



90 T3/4 HM



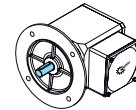
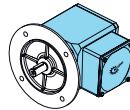
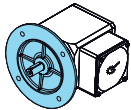
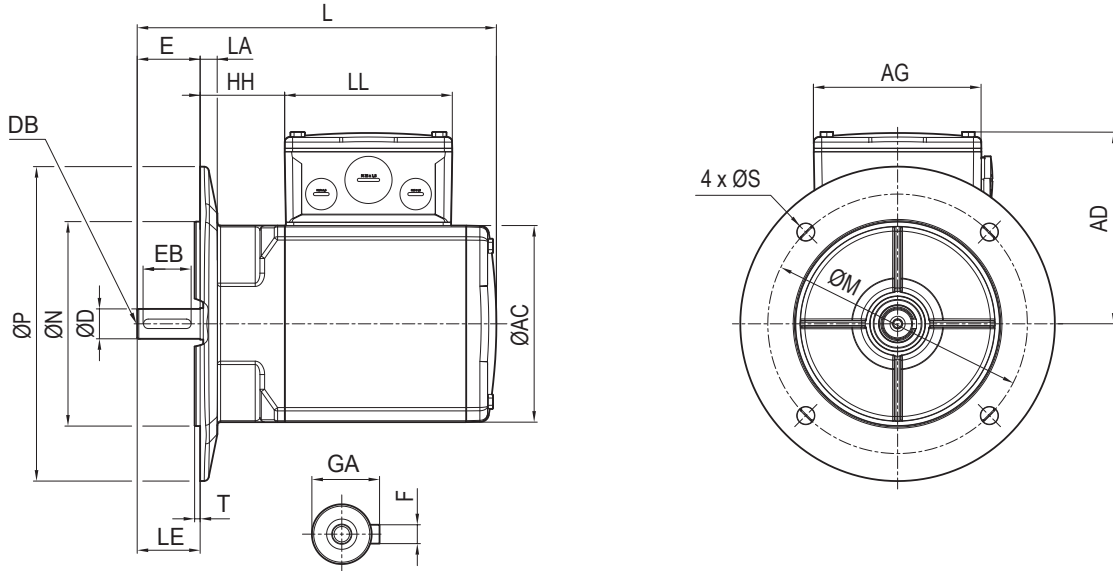
100 T5/4 HM



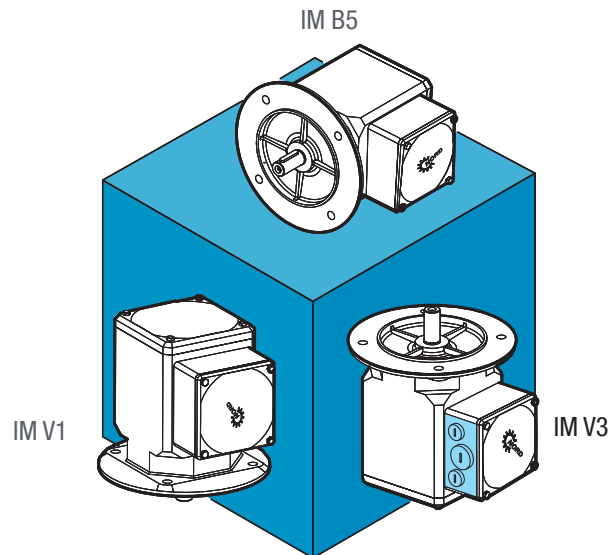
NORD IE5 B5

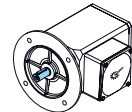
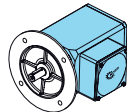
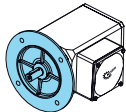
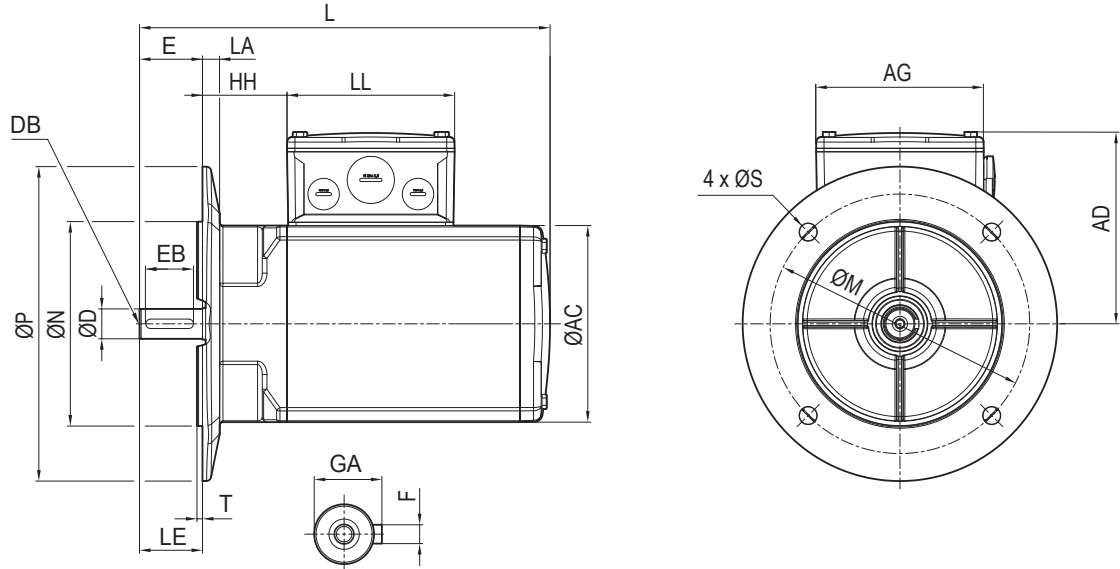


71Nx/8

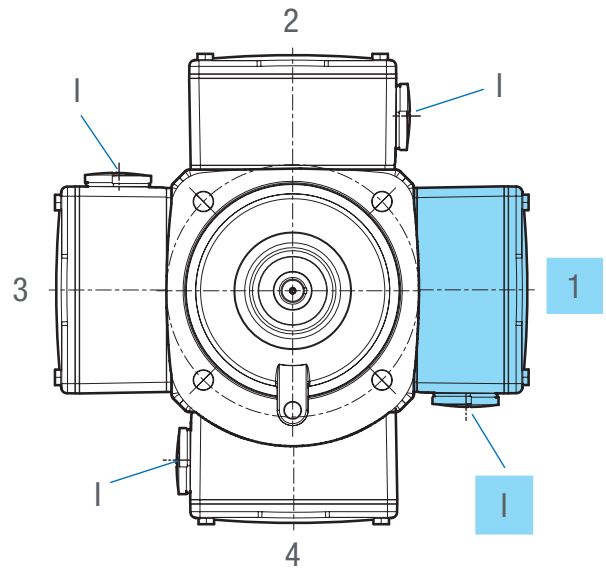
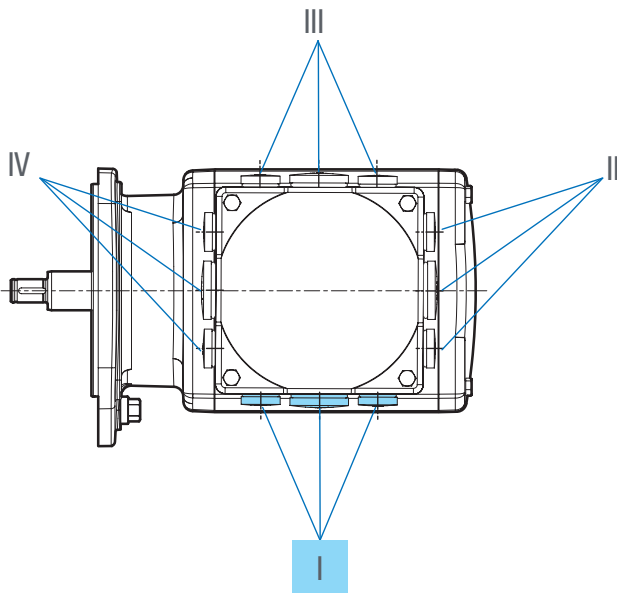


Typ	LA	M	N	P	S	T	AC	AD	AG	HH	L	LE	LL	D	DB	E	EB	F	GA
71Nx/8	11	165	130	200	11	4,0	125	121	105	55	228	40	105	19	M6	40	32	6	21,5





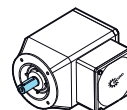
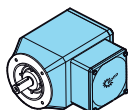
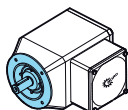
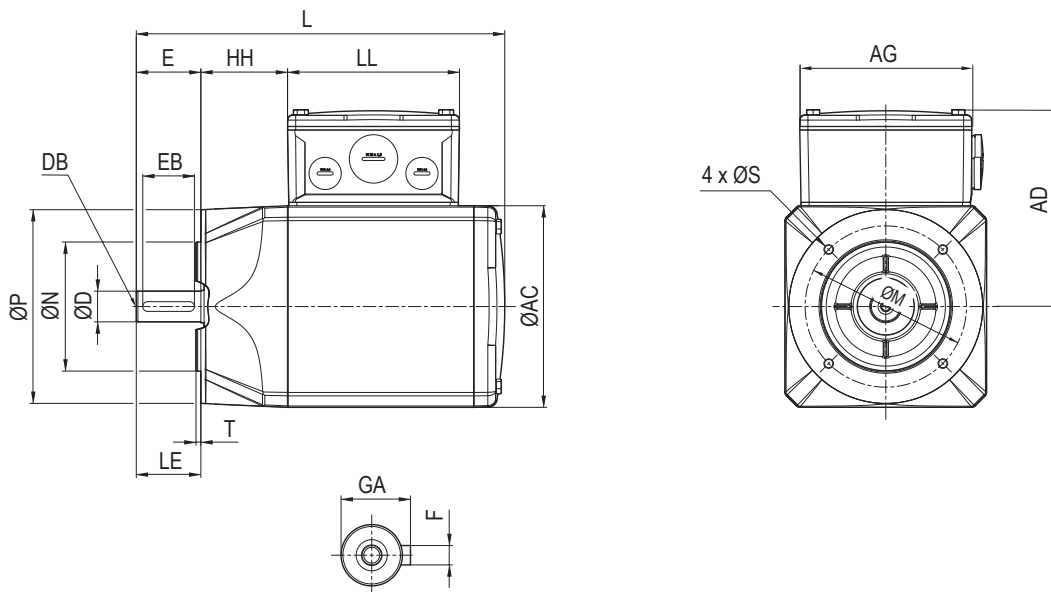
Typ	LA	M	N	P	S	T	AC	AD	AG	HH	L	LE	LL	D	DB	E	EB	F	GA
71Nx/8	11	165	130	200	11	4,0	125	121	105	55	274	40	105	19	M6	40	32	6	21,5



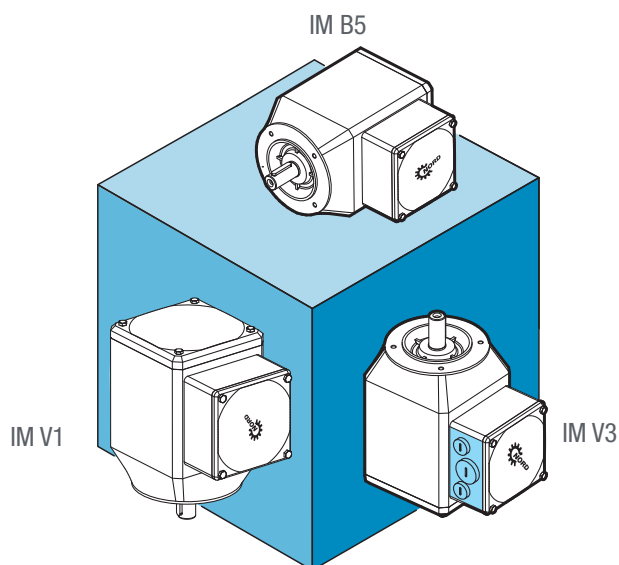
NORD IE5 B14

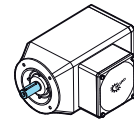
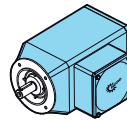
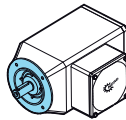
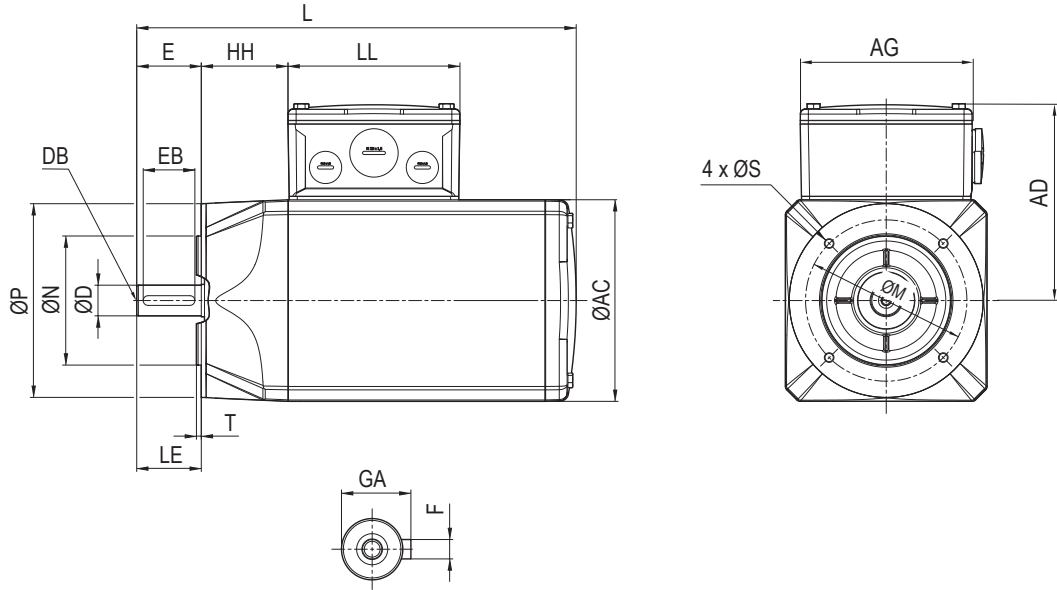


71Nx/8

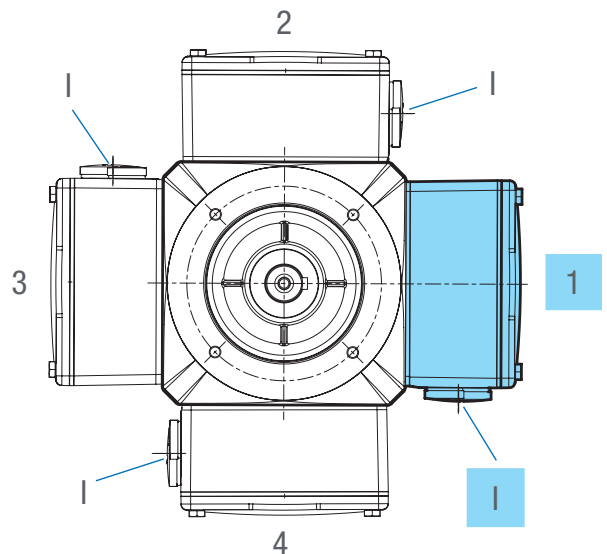
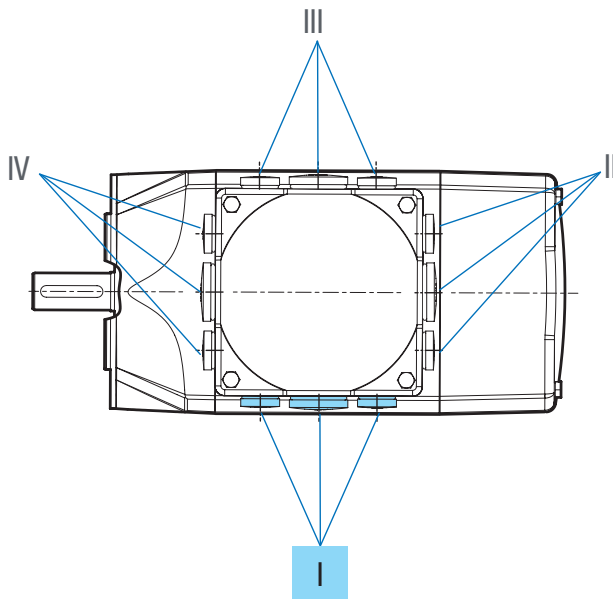


Typ	M	N	P	S	T	AC	AD	AG	HH	L	LE	LL	D	DB	E	EB	F	GA
71Nx/8	100	80	120	M6x15	3,0	125	121	105	55	228	40	105	19	M6	40	32	6	21,5





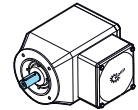
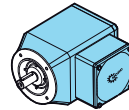
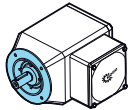
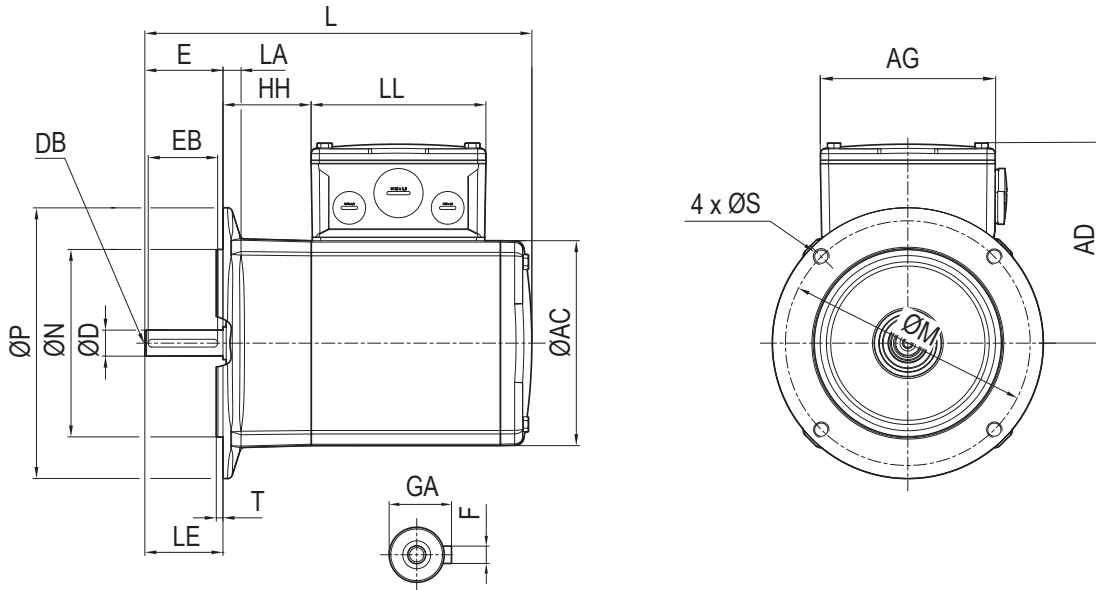
Typ	M	N	P	S	T	AC	AD	AG	HH	L	LE	LL	D	DB	E	EB	F	GA
71Nx/8	100	80	120	M6x15	3,0	125	121	105	55	274	40	105	19	M6	40	32	6	21,5



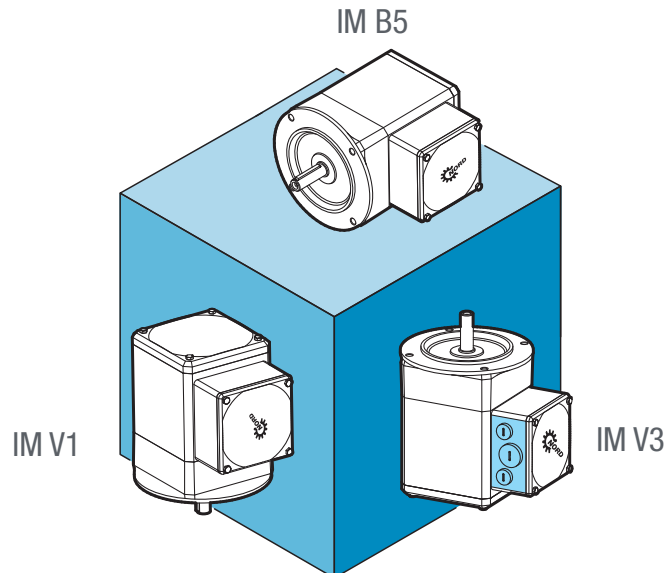
NORD IE5 NEMA

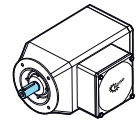
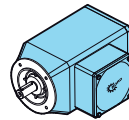
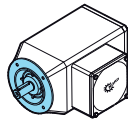
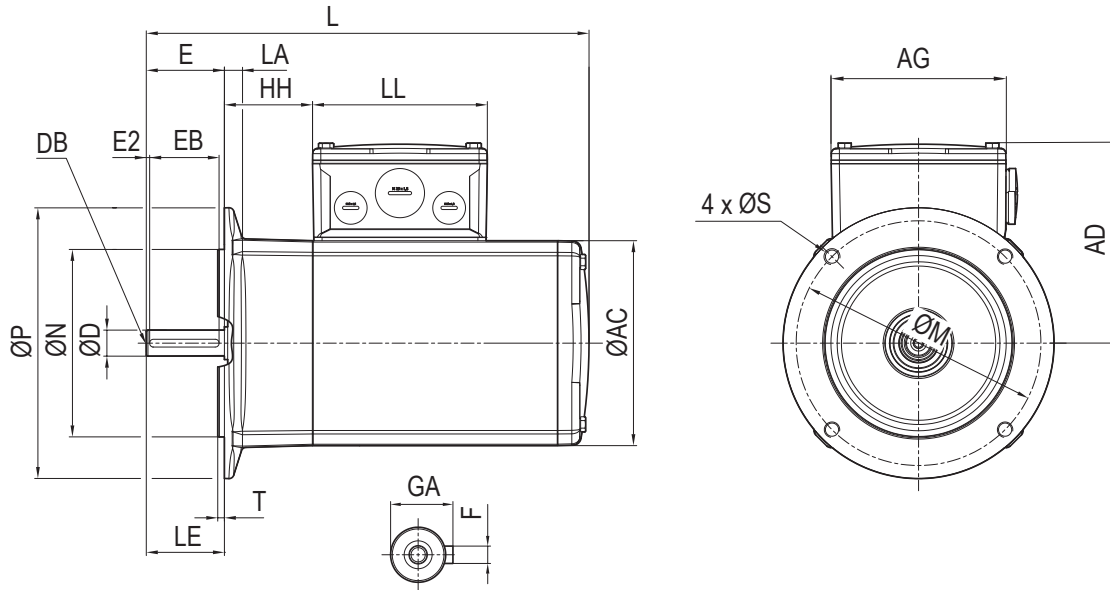


71Nx/8

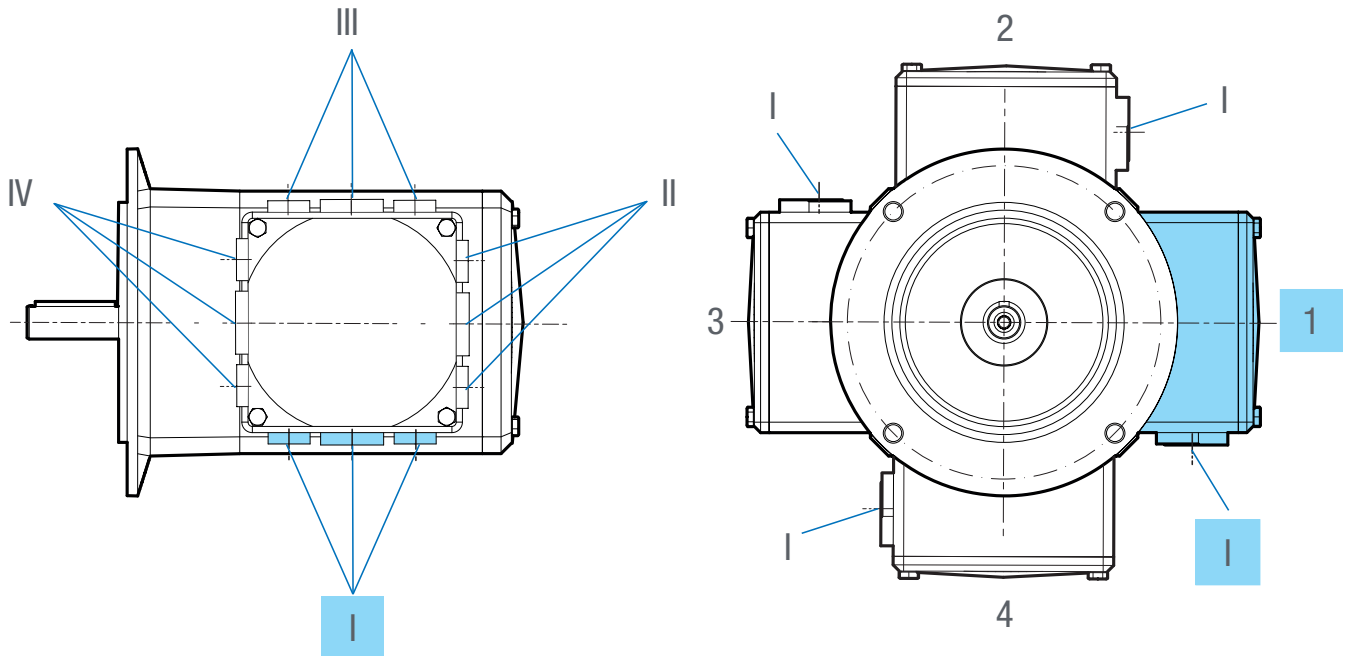


Typ	LA	M	N	P	S	T	AC	AD	AG	HH	L	LE	LL	D	DB	E	E2	EB	F	GA
71Nx/8	11	149,2	114,3	165	M6x15	4,0	125	121	105	55	236	47,6	105	15,87	M6	47,6	1,5	42,9	4,76	17,9

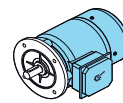
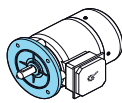
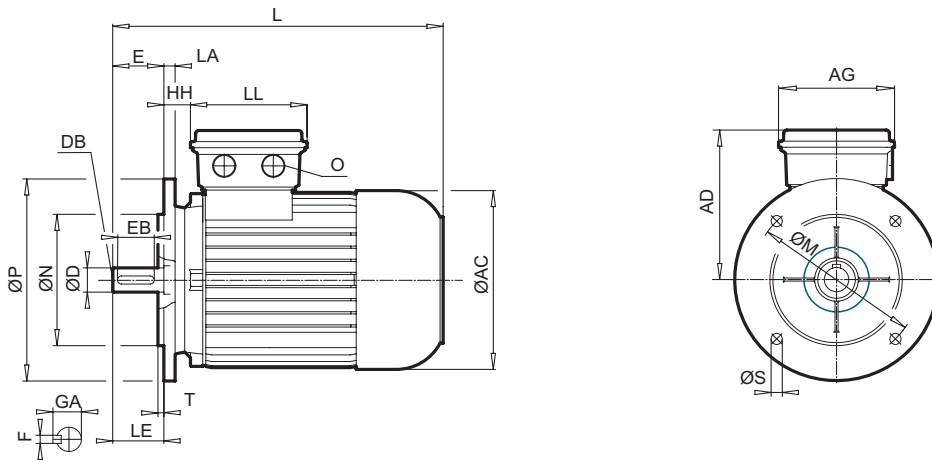




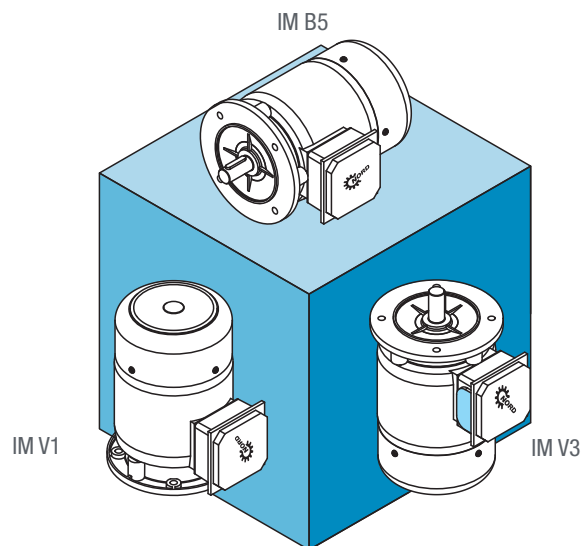
Typ	LA	M	N	P	S	T	AC	AD	AG	HH	L	LE	LL	D	DB	E	E2	EB	F	GA
71Nx/8	11	149,2	114,3	165	M6x15	4,0	125	121	105	55	281	47,6	105	15,87	M6	47,6	1,5	42,9	4,76	17,9

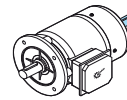
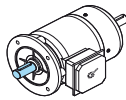
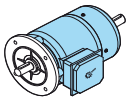
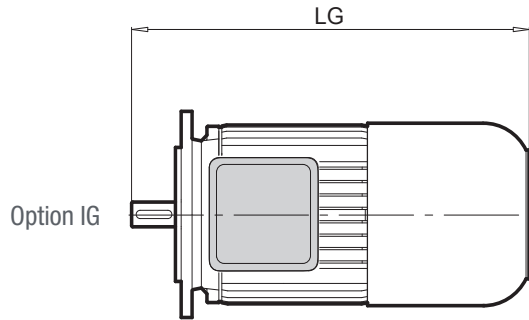


NORD IE4 B5

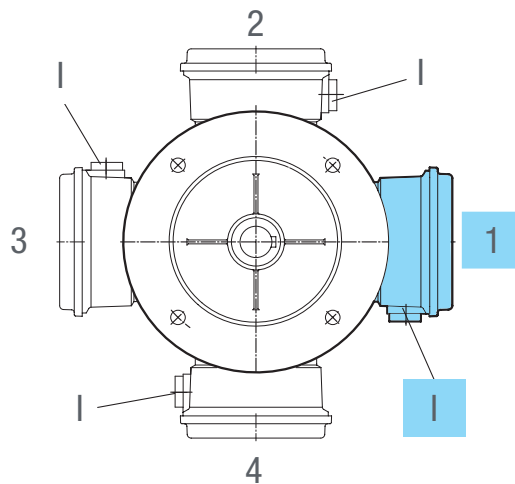
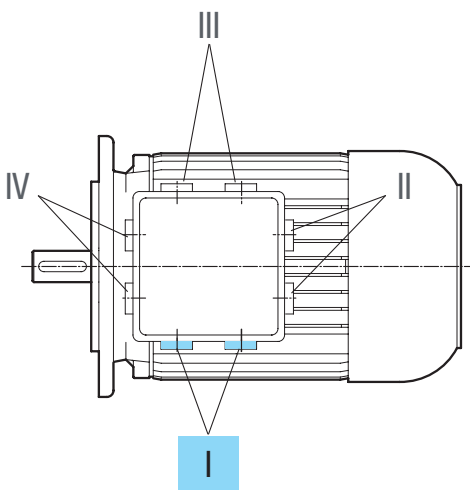


Typ	Terminal Box						Motor Dimensions								
	LA	M	N	P	S	T	AC	AD	AG	HH	L	LC	LE	LL	
80	11	165	130	200	11	3,5	156	142	114	22	276	309	40	114	
90	11	165	130	200	11	3,5	176	147	114	26	326	373	50	114	
100	15	215	180	250	13,5	4,0	194	169	114	32	366	422	60	114	

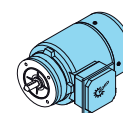
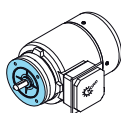
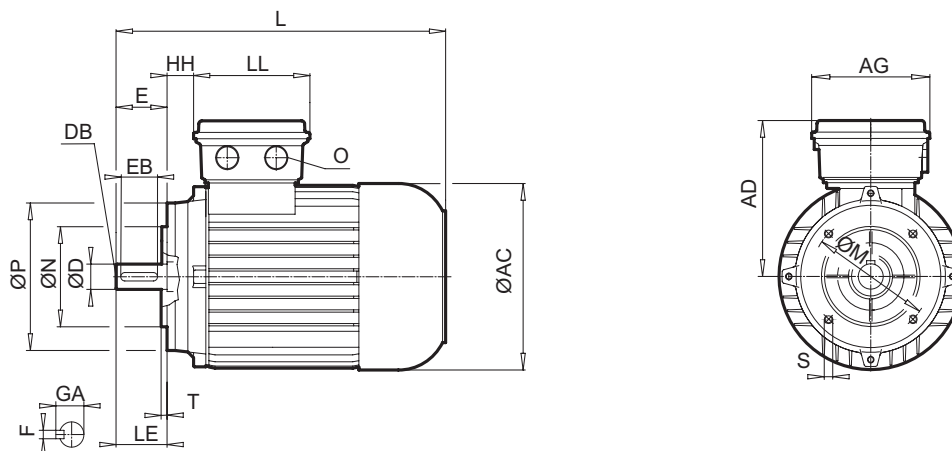




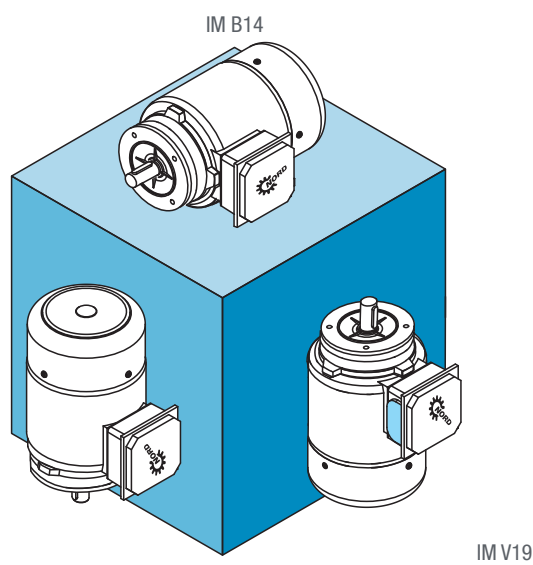
LG	0	D	DB	E	EB	F	GA	DA	DC	EA	EC	FA	GC
337	M25 x 1,5	19	M6	40	32	6	21,5	14	M5	30	20	5	16,0
398	M25 x 1,5	24	M8	50	40	8	27,0	19	M6	40	32	6	21,5
456	M32 x 1,5	28	M10	60	50	8	31,0	24	M8	50	40	8	27,0

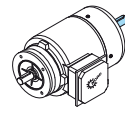
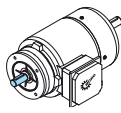
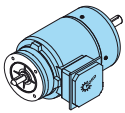
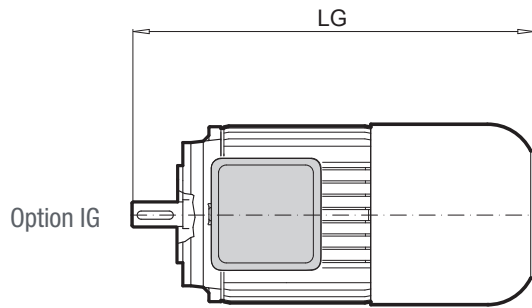


NORD IE4 B14

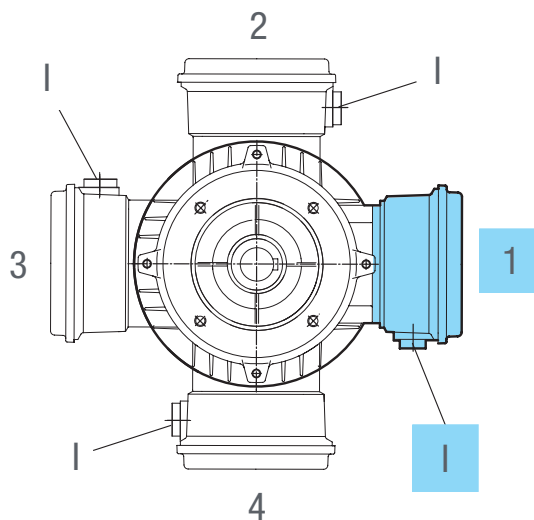
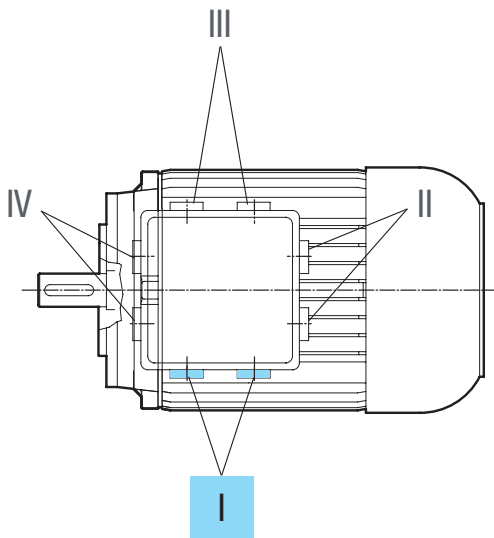


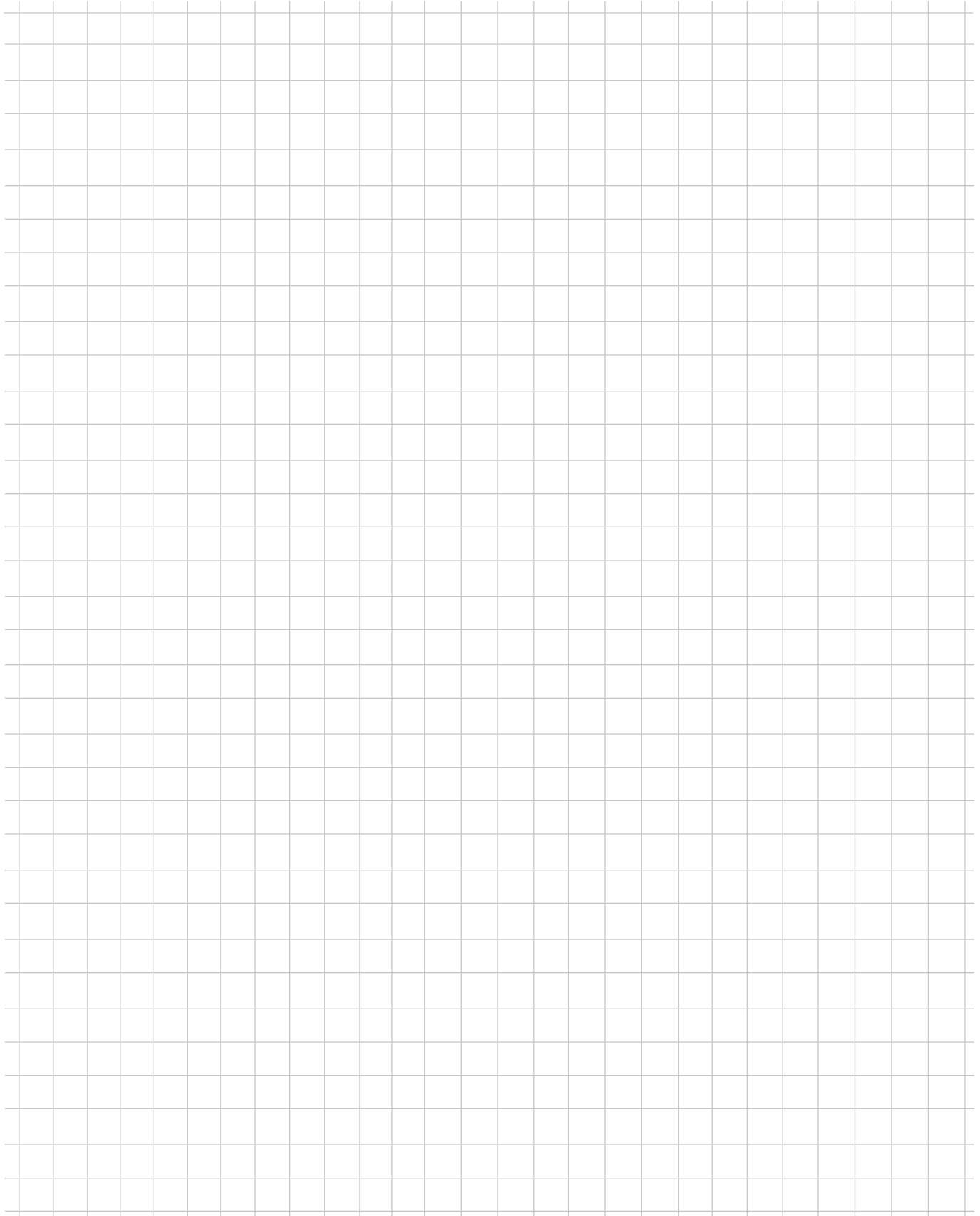
Typ	M	N	P	S	T	AC	AD	AG	HH	L	LC	LE	LL
80	100	80	120	M6 x 12	3,0	156	142	114	22	276	309	40	114
90	115	95	140	M8 x 15	3,0	176	147	114	26	326	373	50	114
100	130	110	160	M8 x 16	3,5	194	169	114	32	366	422	60	114





LG	O	D	DB	E	EB	F	GA	DA	DC	EA	EC	FA	GC
337	M25 x 1,5	19	M6	40	32	6	21,5	14	M5	30	20	5	16,0
398	M25 x 1,5	24	M8	50	40	8	27,0	19	M6	40	32	6	21,5
456	M32 x 1,5	28	M10	60	50	8	31,0	24	M8	50	40	8	27,0





Extractos del catálogo de productos de NORD

G1000 Velocidades constantes Cárteres UNICASE 50 / 60 Hz

- ▶ Motorreductores coaxiales NORDBLOC.1
- ▶ Motorreductores coaxiales
- ▶ Motorreductores de ejes paralelos
- ▶ Motorreductores de engranaje cónico
- ▶ Motorreductores de sinfín con prerreducción helicoidal



G4014 Variadores mecánicos electrónicos

- ▶ Motorreductores coaxiales NORDBLOC.1
- ▶ Motorreductores coaxiales
- ▶ Motorreductores de ejes paralelos
- ▶ Motorreductores de engranaje cónico
- ▶ Motorreductores de sinfín con prerreducción helicoidal



G1050 Reductores industriales MAXXDRIVE® Cárteres UNICASE 50 / 60 Hz

- ▶ Reductores coaxiales
- ▶ Reductores de engranaje cónico



G1035 Reductores de sinfin UNIVERSAL

- ▶ SI y SMI



F3018_E3000 Variador de frecuencia SK180E

F3020_E3000 Variador de frecuencia SK200E

F3060_E3000 NORDAC PRO
Variador de frecuencia SK500P



ES

NORD MOTORREDUCTORES S.A.
Oficinas centrales y fábrica de montaje
C/ Montsià 31-37, Polígon Industrial Can Carner
08211 Castellar del Vallès (Barcelona)
T: +34 93 / 723 5322
F: +34 93 / 723 3147
spain@nord.com