

NORDAC ON (Mallisarja SK 300P)

Kompakti – Edistyksellinen – Tehokas



DRIVESYSTEMS

Our Solution. Your Success.

Ominaisuudet

- ▶ Liitä ja käytä -ratkaisu, nopea käyttöönotto
 - ▶ Vain pistoliitäntöjä
 - ▶ Standardien mukainen taajuusmuuttaja
 - ▶ Toimivuutta nyt ja tulevaisuudessa
 - ▶ IloT-valmius
 - ▶ Laiteohjelmiston päivitys Ethernetin kautta
 - ▶ Integroitu PLC
 - ▶ Optimoitu mallivalikoima
 - ▶ Laajalla käyntinopeusalueella toimivat käytöt
 - ▶ Integroitu Industrial Ethernet Rajapinnan valinta parametrilla
- EtherCAT EtherNet/IP
- ▶ Optimaalinen rakenne
 - ▶ Erittäin kompakti muotoilu
 - ▶ Tilaa säästävää integroitu Ethernet-tiedonsiirto
 - ▶ Anturitakaisinkytkentä mallissa NORDAC ON+ ja NORDAC ON PURE
 - ▶ Turvatoiminto-optio: STO koosta 2 alkaen (NORDAC ON PURE pyynnöstä)
 - ▶ Sisäinen jarruvastus optiona koosta 2 alkaen
 - ▶ Diagnostiikkarajapinta parametrotietyksiköille
 - ▶ Integroitu jarrun ohjaus alkaen koosta 2
 - ▶ Integroitu lämpötila-anturi (TF)

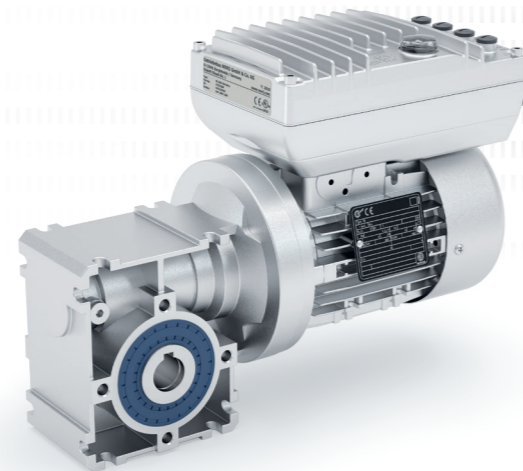
Lisäominaisuudet NORDAC ON PURE

- ▶ One-Cable Connection

NORDAC ON SK 30xP

Kohdetoimiala: varastoautomaatio

Teho: 0,37 – 2,6 kW
 Syöttöjännite: 3~ 400 V
 Ohjausjännite: 24V DC ulkoinen
 Ylikuormitettavuus: 150 % 60 s, 200 % 5 s, 250 % 1 s
 Käyttölämpötila: -30...+40 °C (S1)
 Kotelointi: IP 55 / IP 66



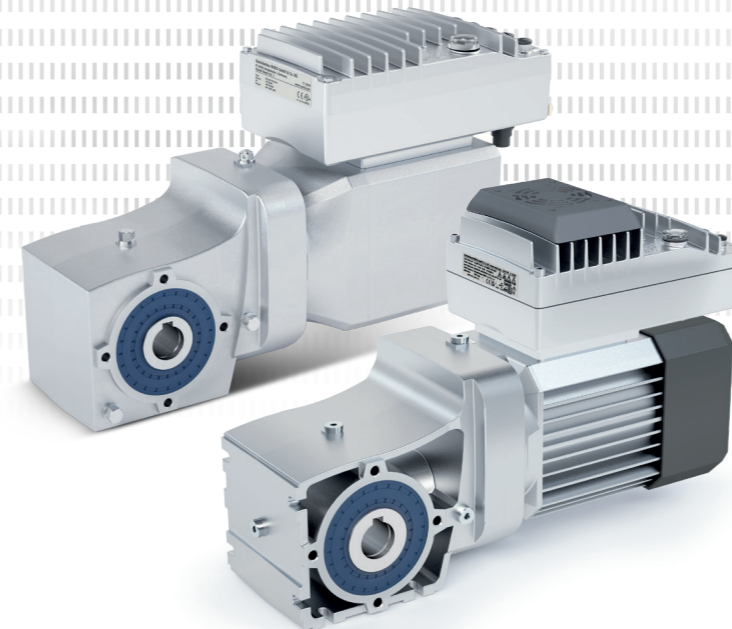
Moottori	koko 1	koko 2	koko 3
63 LP/4 – 2 600 1/min	1,2 Nm – 0,31 kW	1,2 Nm – 0,31 kW*	
71 SP/4 – 2 600 1/min	1,6 Nm – 0,43 kW	1,6 Nm – 0,43 kW*	
71 LP/4 – 2 600 1/min		2,4 Nm – 0,65 kW	
80 SP/4 – 2 600 1/min		3,6 Nm – 0,95 kW	
80 LP/4 – 2 600 1/min			4,9 Nm – 1,3 kW
90 SP/4 – 2 600 1/min			7,1 Nm – 2,2 kW
90 LP/4 – 2 600 1/min			9,8 Nm – 2,6 kW

* - Koko 2, mikäli tarvitaan jarru- ja/tai STO-toiminnot.

NORDAC ON+ SK 31xP

Kohdetoimiala: varastoautomaatio

Teho: 0,37–3,0 kW
 Syöttöjännite: 3~ 400 V
 Ohjausjännite: 24V DC ulkoinen
 Ylikuormitettavuus: 150 % 60 s, 200 % 5 s
 Käyttölämpötila: -30...+40 °C (S1)
 Kotelointi: IP 55 / IP 66



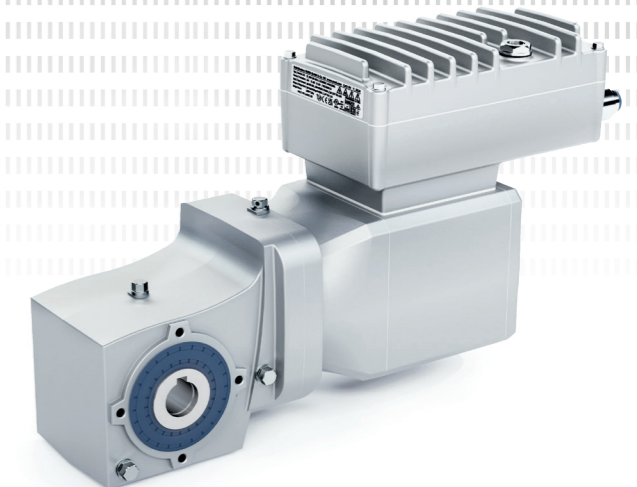
Moottori (ei tuuletinta)	Koko 2	Koko 3
IE5+ SK 71 N1/8 – 2 100 1/ min.	1,6 Nm – 0,35 kW	
IE5+ SK 71 N2/8 – 2 100 1/ min.	3,2 Nm – 0,70 kW	
IE5+ SK 90 N1/8 – 2 100 1/ min.		5,0 Nm – 1,10 kW
IE5+ SK 90 N2/8 – 2 100 1/ min.		6,8 Nm – 1,50 kW

Moottori (tuuletin)	Koko 2	Koko 3
IE5+ SK 71 F1/8 – 2 400 1/ min.	2,0 Nm – 0,50 kW	
IE5+ SK 71 N2/8 – 2 400 1/ min.	3,8 Nm – 0,95 kW	
IE5+ SK 90 F1/8 – 2 400 1/ min.		6,0 Nm – 1,50 kW
IE5+ SK 90 N2/8 – 2 400 1/ min.		8,8 Nm – 2,20 kW
IE5+ SK 90 N2/8 – 2 400 1/ min.		11,9 Nm – 3,00 kW

NORDAC ON PURE SK 35xP

Kohdetoimiala: elintarvike- ja juomateollisuus

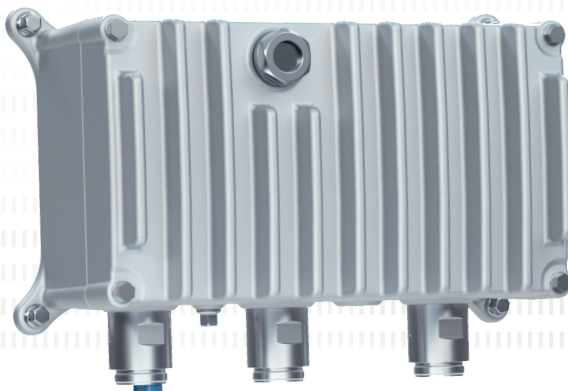
Teho: 1,5 kW:iin asti
 Syöttöjännite: 3~ 400 V
 Ohjausjännite: 24V DC ulkoinen
 Ylikuormitettavuus: 150 % 60 s, 200 % 5 s
 Käyttölämpötila: -30...+40 °C (S1)
 Kotelointi: IP69K



Moottori	Koko 2	Koko 3
IE5+ SK 71 N1/8 – 2 100 1/ min.	1,6 Nm – 0,35 kW	
IE5+ SK 71 N2/8 – 2 100 1/ min.	3,2 Nm – 0,70 kW	
IE5+ SK 90 N1/8 – 2 100 1/ min.		5,0 Nm – 1,10 kW
IE5+ SK 90 N2/8 – 2 100 1/ min.		6,8 Nm – 1,50 kW

Seinäasennus

- ▶ Malleille NORDAC ON, ON+ ja NORDAC ON PURE
- ▶ Yhtä laaja toiminnot kuin moottoriin asennetussa taajuusmuuttajassa



<https://www.nord.com/en/products/drive-electronics/decentral-drive-solutions/sk-300p-nordac-on-on-frequency-inverter.jsp>

NORD DRIVESYSTEMS -konserni

- ▶ Perheyryitys BargteheidestailHampurin lähistöltä, henkilökunnan lukumäärä 4900
- ▶ Käyttötarkaisuja yli sadan teollisuudenalan tarpeisiin
- ▶ Tehtaat seitsemällä paikkakunnalla eri puolilla maailmaa
- ▶ Toimii 98 maassa 5 maanosassa
- ▶ Lisätiedot: www.nord.com

FI NORD Gear Oy
Golfkentäntie 6
33960 Pirkkala
Puhelin +358 3 254 1800