

NORDAC *ON* (serie SK 300P)

Compact – Focused – Powerful



DRIVESYSTEMS

Our Solution. Your Success.

Caratteristiche

- ▶ Messa in funzione rapida di tipo plug and play
 - ▶ Connessioni a innesto
 - ▶ Inverter standardizzato
 - ▶ Per le sfide del futuro
 - ▶ Compatibilità IIoT
 - ▶ Aggiornamento firmware via Ethernet
 - ▶ PLC integrato
 - ▶ Riduzione delle varianti
 - ▶ Azionamenti utilizzabili su un ampio range di velocità
 - ▶ Interfacce Ethernet industriale integrate, selezionabili tramite parametro
- EtherCAT EtherNet/IP
- ▶ Struttura ottimizzata
 - ▶ Forma costruttiva molto compatta
 - ▶ Basso ingombro mediante integrazione della comunicazione Ethernet
 - ▶ Interfaccia encoder per NORDAC ON+ e NORDAC ON PURE
 - ▶ Sicurezza funzionale opzionale: STO a partire dalla Gr. 2 (per NORDAC ON PURE su richiesta)
 - ▶ Resistenze di frenatura interne opzionali a partire dalla Gr. 2
 - ▶ Interfaccia diagnostica per moduli di parametrizzazione o NORDAC ACCESS BT
 - ▶ Controllo del freno integrato a partire dalla Gr. 2
 - ▶ Sensore di temperatura integrato (TF)

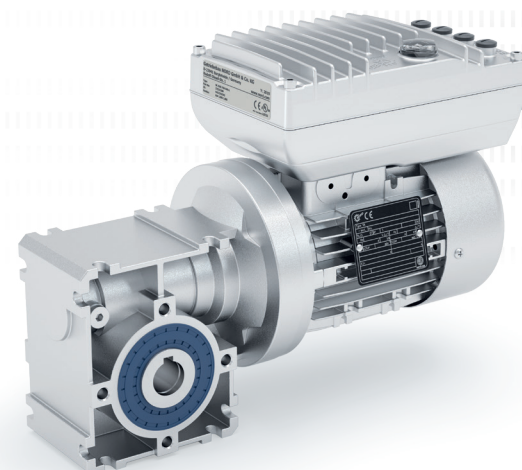
Caratteristiche aggiuntive NORDAC ON PURE

- ▶ Connessione monocablo

NORDAC ON SK 30xP

Settore di destinazione: logistica di magazzino

Potenza: 0,37 – 2,6 kW
 Tensione di rete: 3 ~ 400 V
 Tensione di alimentazione: 24 V DC esterna
 Fattori di sovraccarico: 150% per 60 s, 200% per 5 s, 250% per 1 s
 Temperatura ambiente: -30...+40° C (S1)
 Grado di protezione: IP55/IP66



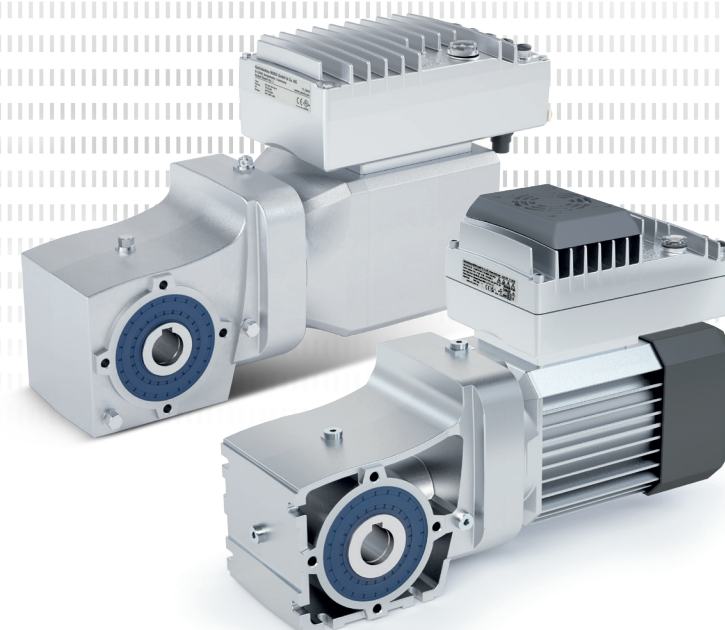
Motore	Gr. 1	Gr. 2	Gr. 3
63 LP/4 – 2.600 giri/min	1,2 Nm – 0,31 kW	1,2 Nm – 0,31 kW*	
71 SP/4 – 2.600 giri/min	1,6 Nm – 0,43 kW	1,6 Nm – 0,43 kW*	
71 LP/4 – 2.600 giri/min		2,4 Nm – 0,65 kW	
80 SP/4 – 2.600 giri/min		3,6 Nm – 0,95 kW	
80 LP/4 – 2.600 giri/min			4,9 Nm – 1,3 kW
90 SP/4 – 2.600 giri/min			7,1 Nm – 2,2 kW
90 LP/4 – 2.600 giri/min			9,8 Nm – 2,6 kW

* Queste combinazioni motore-inverter sono possibili quando sono necessarie funzioni come il controllo del freno o l'installazione di una SK CU6-STO o di una resistenza di frenatura interna.

NORDAC ON+ SK 31xP

Settore di destinazione: intralogistica

Potenza: 0,37 – 3,0 kW
 Tensione di rete: 3 ~ 400 V
 Tensione di alimentazione: 24 V DC esterna
 Fattori di sovraccarico: 150% per 60 s, 200% per 5 s
 Temperatura ambiente: -30...+40° C (S1)
 Grado di protezione: IP55/IP66



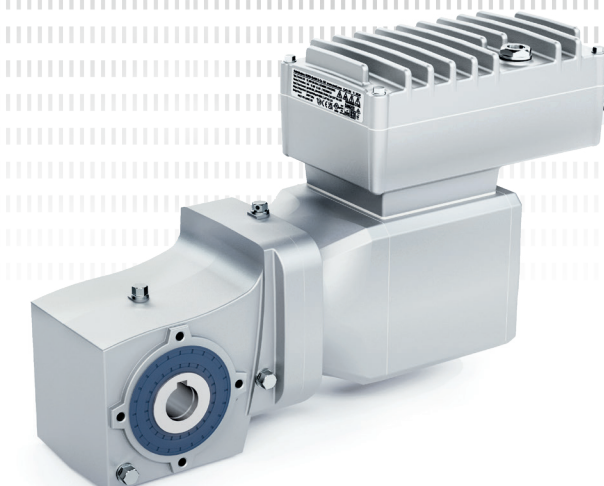
Motore (non ventilato)	Gr. 2	Gr. 3
IE5+ SK 71 N1/8 – 2.100 giri/min	1,6 Nm – 0,35 kW	
IE5+ SK 71 N2/8 – 2.100 giri/min	3,2 Nm – 0,70 kW	
IE5+ SK 90 N1/8 – 2.100 giri/min		5,0 Nm – 1,10 kW
IE5+ SK 90 N2/8 – 2.100 giri/min		6,8 Nm – 1,50 kW

Motore (ventilato)	Gr. 2	Gr. 3
IE5+ SK 71 F1/8 – 2.400 giri/min	2,0 Nm – 0,50 kW	
IE5+ SK 71 F2/8 – 2.400 giri/min	3,8 Nm – 0,95 kW	
IE5+ SK 90 F1/8 – 2.400 giri/min		6,0 Nm – 1,50 kW
IE5+ SK 90 F2/8 – 2.400 giri/min		8,8 Nm – 2,20 kW
IE5+ SK 90 F3/8 – 2.400 giri/min		11,9 Nm – 3,00 kW

NORDAC ON PURE SK 35xP

Settore di destinazione: industria alimentare e delle bevande

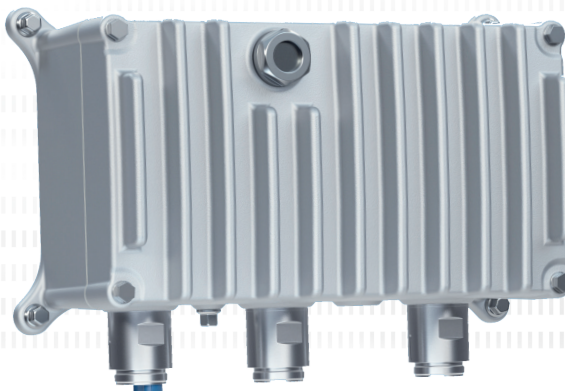
Potenza: fino a 1,5 kW
 Tensione di rete: 3 ~ 400 V
 Tensione di alimentazione: 24 V DC esterna
 Fattori di sovraccarico: 150% per 60 s, 200% per 5 s
 Temperatura ambiente: -30...+40° C (S1)
 Grado di protezione: IP69K



Motore	Gr. 2	Gr. 3
IE5+ SK 71 N1/8 – 2.100 giri/min	1,6 Nm – 0,35 kW	
IE5+ SK 71 N2/8 – 2.100 giri/min	3,2 Nm – 0,70 kW	
IE5+ SK 90 N1/8 – 2.100 giri/min		5,0 Nm – 1,10 kW
IE5+ SK 90 N2/8 – 2.100 giri/min		6,8 Nm – 1,50 kW

Montaggio a parete

- ▶ Possibile per NORDAC ON, ON+ e NORDAC ON PURE
- ▶ Stesse funzionalità dell'inverter installato su motore



<https://www.nord.com/en/products/drive-electronics/decentral-drive-solutions/sk-300p-nordac-on-on-frequency-inverter.jsp>

NORD DRIVESYSTEMS Group

- ▶ Impresa a conduzione familiare con sede a Bargteheide, presso Amburgo, con 4.700 dipendenti
- ▶ Sistemi di azionamento per oltre 100 settori industriali
- ▶ 7 sedi produttive in tutto il mondo
- ▶ Presenza in 98 Paesi di tutti e 5 i continenti
- ▶ Per maggiori informazioni: www.nord.com

IT NORD-Motoriduttori s.r.l.
Via Newton, 22
40017 San Giovanni Persiceto (BO)
Tel. +39-051-6870-711
Mail: offerte.it@nord.com