

NORDAC *ON* (série SK 300P)

Compact – précis – puissant



DRIVESYSTEMS

Our Solution. Your Success.

Fonctionnalités

- ▶ Fonction plug and play pour une mise en service rapide
 - ▶ Connectique complète
 - ▶ Variateur standardisé
- ▶ Orientation vers l'avenir
 - ▶ Compatibilité avec l'Internet des objets
 - ▶ Mise à jour du microprogramme via Ethernet
 - ▶ Fonctionnalité automate intégrée
- ▶ Réduction des variantes
 - ▶ Entraînements pouvant être utilisés sur une large plage de vitesses
 - ▶ Interfaces d'Ethernet industriel intégrées commutables via les paramètres
- ▶ Construction optimisée
 - ▶ Version très compacte
 - ▶ Gain de place par l'intégration de la communication Ethernet
- ▶ Interface de codeur dans le cas de NORDAC ON+ et NORDAC ON PURE
- ▶ Sécurité fonctionnelle en option : STO à partir de la taille 2 (dans le cas de NORDAC ON PURE sur demande)
- ▶ Résistances de freinage internes en option à partir de la taille 2
- ▶ Interface de diagnostic pour les consoles de paramétrage ou NORDAC ACCESS BT
- ▶ Commande de frein intégrée à partir de la taille 2
- ▶ Contrôleur de température intégré (TF)

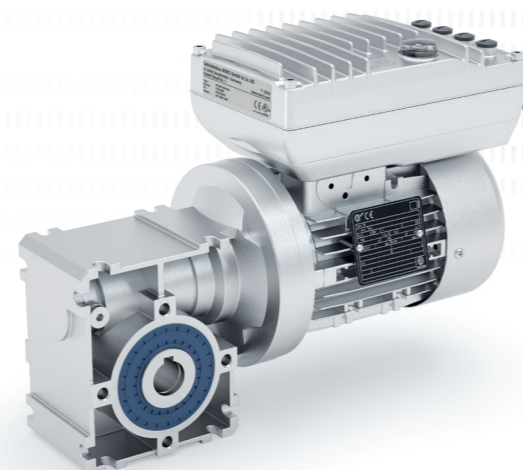
Fonctionnalités supplémentaires NORDAC ON PURE

- ▶ Connexion avec un seul câble hybride

NORDAC ON SK 30xP

Secteur cible : entrepôts

Puissance : 0,37 – 2,6 kW
Tension réseau : 3 ~ 400 V
Tension d'alimentation : 24 V CC externe
Capacité de surcharge : 150 % pendant 60 s, 200 % pendant 5 s, 250 % pendant 1 s
Température ambiante : -30...+40° C (S1)
Type de protection : IP55 / IP66



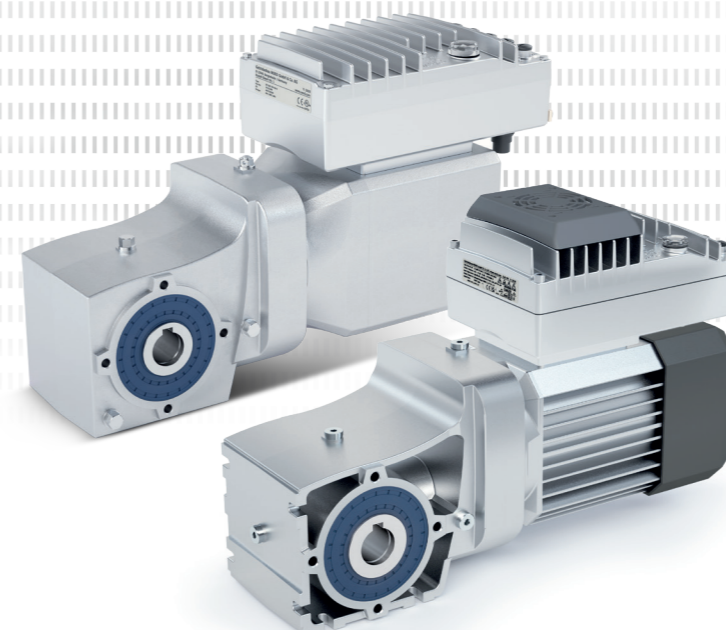
Moteur	Taille 1	Taille 2	Taille 3
63 LP/4 – 2 600 tr/min	1,2 Nm – 0,31 kW	1,2 Nm – 0,31 kW*	
71 SP/4 – 2 600 tr/min	1,6 Nm – 0,43 kW	1,6 Nm – 0,43 kW*	
71 LP/4 – 2 600 tr/min		2,4 Nm – 0,65 kW	
80 SP/4 – 2 600 tr/min		3,6 Nm – 0,95 kW	
80 LP/4 – 2 600 tr/min			4,9 Nm – 1,3 kW
90 SP/4 – 2 600 tr/min			7,1 Nm – 2,2 kW
90 LP/4 – 2 600 tr/min			9,8 Nm – 2,6 kW

* Ces combinaisons variateur de fréquence - moteur sont possibles si des fonctions comme la commande de frein ou le montage de SK CU6-STO / la résistance de freinage interne sont nécessaires.

NORDAC ON+ SK 31xP

Secteur cible : intralogistique

Puissance : 0,37 – 3,0 kW
Tension réseau : 3 ~ 400 V
Tension d'alimentation : 24 V CC externe
Capacité de surcharge : 150 % pendant 60 s, 200 % pendant 5 s
Température ambiante : -30...+40° C (S1)
Type de protection : IP55/IP66

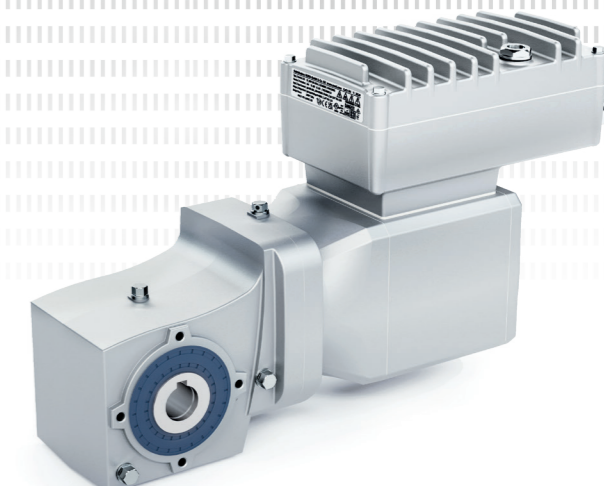


Moteur (non ventilé)	Taille 2	Taille 3
IE5+ SK 71 N1/8 – 2 100 tr/min	1,6 Nm – 0,35 kW	
IE5+ SK 71 N2/8 – 2 100 tr/min	3,2 Nm – 0,70 kW	
IE5+ SK 90 N1/8 – 2 100 tr/min		5,0 Nm – 1,10 kW
IE5+ SK 90 N2/8 – 2 100 tr/min		6,8 Nm – 1,50 kW
Moteur (ventilé)	Taille 2	Taille 3
IE5+ SK 71 F1/8 – 2 400 tr/min	2,0 Nm – 0,50 kW	
IE5+ SK 71 F2/8 – 2 400 tr/min	3,8 Nm – 0,95 kW	
IE5+ SK 90 F1/8 – 2 400 tr/min		6,0 Nm – 1,50 kW
IE5+ SK 90 F2/8 – 2 400 tr/min		8,8 Nm – 2,20 kW
IE5+ SK 90 F3/8 – 2 400 tr/min		11,9 Nm – 3,00 kW

NORDAC ON PURE SK 35xP

Secteur cible : industrie agro-alimentaire et des boissons

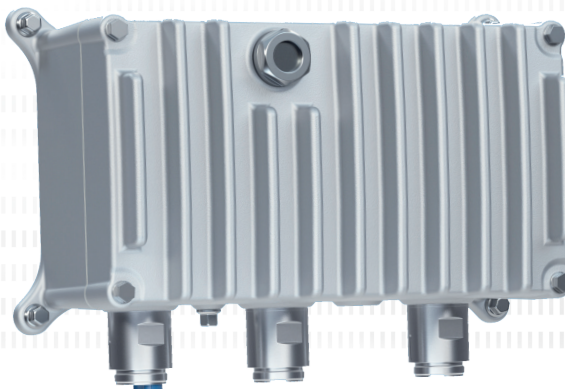
Puissance : jusqu'à 1,5 kW
Tension réseau : 3 ~ 400 V
Tension d'alimentation : 24 V CC externe
Capacité de surcharge : 150 % pendant 60 s, 200 % pendant 5 s
Température ambiante : -30...+40° C (S1)
Type de protection : IP69K



Moteur	Taille 2	Taille 3
IE5+ SK 71 N1/8 – 2 100 tr/min	1,6 Nm – 0,35 kW	
IE5+ SK 71 N2/8 – 2 100 tr/min	3,2 Nm – 0,70 kW	
IE5+ SK 90 N1/8 – 2 100 tr/min		5,0 Nm – 1,10 kW
IE5+ SK 90 N2/8 – 2 100 tr/min		6,8 Nm – 1,50 kW

Montage mural

- ▶ Utilisation possible pour NORDAC *ON*, *ON+* et NORDAC *ON PURE*
- ▶ Étendue des fonctions comme dans le cas du variateur monté sur moteur



<https://www.nord.com/en/products/drive-electronics/decentral-drive-solutions/sk-300p-nordac-on-on-frequency-inverter.jsp>

Groupe NORD DRIVESYSTEMS

- ▶ Entreprise familiale de Bargteheide, près de Hambourg, employant 4 900 collaborateurs
- ▶ Solutions d'entraînement pour plus de 100 secteurs industriels
- ▶ 7 sites de fabrication dans le monde entier
- ▶ Une présence dans 98 pays, sur 5 continents
- ▶ Plus d'informations : www.nord.com

FR NORD Réducteurs - Bureaux commerciaux
20, allée des Erables
B.P. 59070
95947 ROISSY CH DE GAULLE Cedex
Tél.: + 33 (0)1 49 63 01 89
Fax : + 33 (01) 49 63 08 11
Mail : france@nord.com