

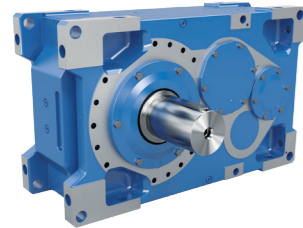
## MAXXDRIVE® XD

Redutores de engrenagens helicoidais  
Redutores industriais

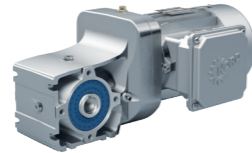


**DRIVESYSTEMS**

Our Solution. Your Success.



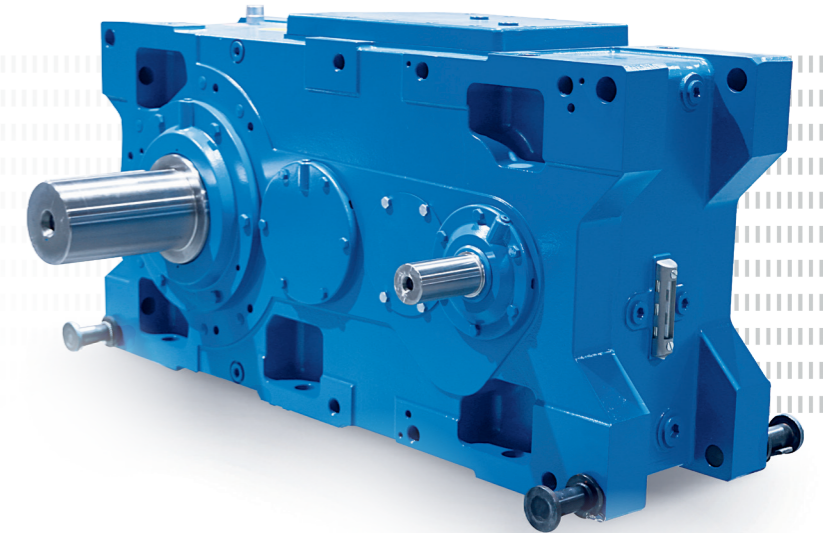
Redutores industriais



Motorredutores



Inversores de frequência e soft-starters



O desenvolvimento da nova linha "MAXXDRIVE XD" completa o comprovado portfólio NORD de redutores industriais MAXXDRIVE®, especialmente para aplicações em máquinas elevatórias.

**MAXXDRIVE® XD:**  
XD – Maior distância entre eixos

- ▶ Matriz e centro tecnológico em Bargteheide próximo a Hamburgo.
- ▶ Soluções inovadoras em acionamentos para mais de 100 segmentos industriais.
- ▶ 7 Locais de fabricação líderes em tecnologia produzem redutores, motores e inversores, formando sistemas completos em acionamentos, provenientes de um único fornecedor.
- ▶ A NORD tem 48 filiais próprias em 36 países e outros parceiros comerciais em mais de 50 países. Estes oferecem estoques locais, centros de montagem, suporte técnico e assistência técnica.
- ▶ Mais de 4.900 funcionários em todo o mundo criam soluções personalizadas para cada cliente.



Atualmente estão disponíveis as seguintes versões:

Redutores	Relação de Redução	M2, máx. [Nm]	M2, máx. [lb-pol]
SK 2221 / SK 2321 / SK 2421	5,6–355	6.800	60.200
SK 5321 / SK 5421	28–355	15.000	132.800
SK 6321 / SK 6421	31,5–400	20.000	177.100
SK 7321 / SK 7421	28–355	25.000	221.300
SK 8321 / SK 8421	31,5–400	30.000	265.600
SK 9321 / SK 9421	28–355	43.000	380.600
SK 10321 / SK 10421	31,5–400	50.000	442.600
SK 11321 / SK 11421	22,4–355	77.300	684.200
SK 12321 / SK 12421	22,4–355	112.000	991.300
SK 15321 / SK 15421	22,4–355	282.000	2.496.000

Características de projeto:

- ▶ Carcaça monobloco rígida (GJL)
- ▶ Tampa de inspeção no lado superior do redutor
- ▶ Carcaça otimizada para cargas suspensas por análise de elementos finitos (em especial forças direcionadas para baixo)
- ▶ Cálculo e execução de todos os componentes conforme as atuais normas internacionais
- ▶ Torques nominais constantes por todo o intervalo de relações de transmissão

Opções

- ▶ Permite montagem com pés e no eixo (com braço de torque)
- ▶ Eixo de acionamento: Eixo de acionamento maciço com rasgo de chaveta (prolongamento simples ou duplo)
- ▶ Adaptador para motor NEMA/IEC e acoplamento de entrada elástico disponível
- ▶ Freios Thruster (com console de freio) ou flange de acionamento para a montagem de freios em flange disponíveis
- ▶ Eixos de saída: Eixo maciço com chaveta(s), eixo maciço duplo com chaveta(s), eixo maciço entalhado conforme DIN5480, Eixo oco com chaveta, eixo oco entalhado conforme DIN5480, eixo oco com disco de contração
- ▶ Acoplamento de saída opcionalmente disponível: por ex., acoplamentos de tonéis (para união direta com o tambor de cabo)
- ▶ Carcaça de ferro fundido opcionalmente disponível
- ▶ Opções adicionais do nosso sistema modular padronizado: Aquecimento do óleo, PT100, vedações de Taconite, dispositivos e sensores de monitoramento



Matriz em Bargteheide

Fabricação de motores

Produção e montagem

Montagem de motores

Fabricação de peças para redutores

Fabricação de inversores

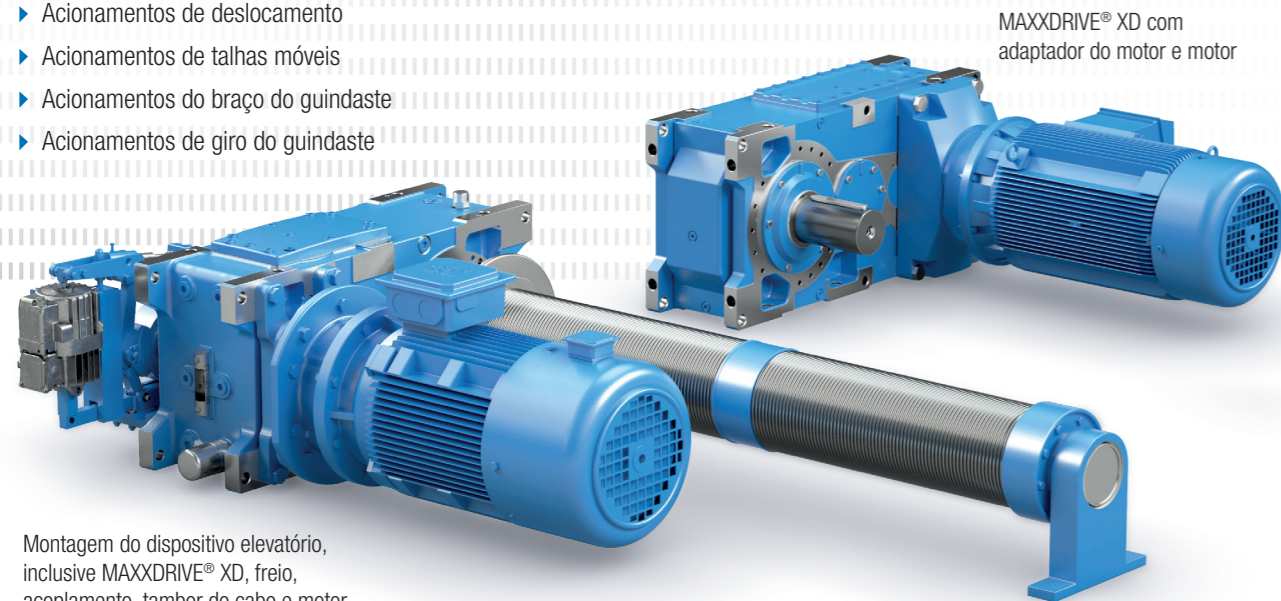
### Vantagens

- ▶ A distância entre eixos foi aumentada em +35% em comparação à nossa linha compacta G1050
  - ▶ Espaço máximo para disposição em forma de U de motor e tambor do cabo no mesmo lado do redutor
- ▶ Redutores superdimensionados por causa de restrições geométricas são coisa do passado:
  - ▶ A nova linha MAXXDRIVE®XD permite uma redução do peso do acionamento de até 60%.
- ▶ Medições precisas no acionamento são a condição para a otimização em custo do dimensionamento do guindaste:
  - ▶ Redução de massas móveis (baixo consumo de energia)
  - ▶ Economias de material na construção em aço da talha deslizante
- ▶ Seleção conforme FEM/DIN EN 13001
- ▶ Dimensões de carcaça e distância entre eixos idênticas para redução de 3 e 4 estágios
  - ▶ Padronização e redução de versões da versão do dispositivo elevatório
- ▶ Soluções em acionamentos adaptadas às necessidades do cliente com prazos de entrega curtos
- ▶ Vida útil longa, baixa manutenção
- ▶ A NORD é capaz de fornecer todos os acionamentos, por ex., acionamentos de deslocamento, de um só fornecedor

### Dimensionamento versátil

Redutores industriais XDMAXXDRIVE® podem ser usados em numerosas aplicações na indústria pesada, por ex.:

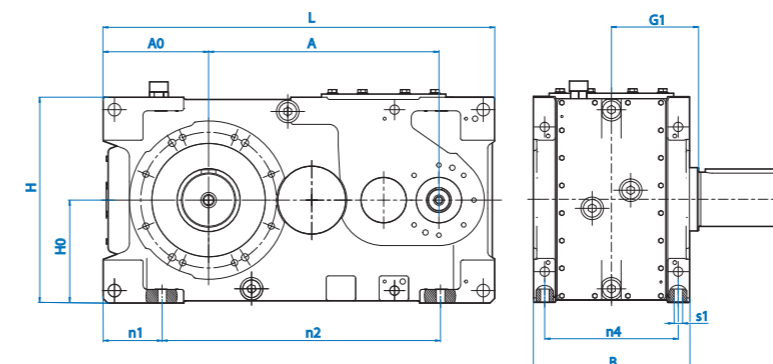
- ▶ Acionamentos elevatórios
- ▶ Acionamentos de deslocamento
- ▶ Acionamentos de talhas móveis
- ▶ Acionamentos do braço do guindaste
- ▶ Acionamentos de giro do guindaste



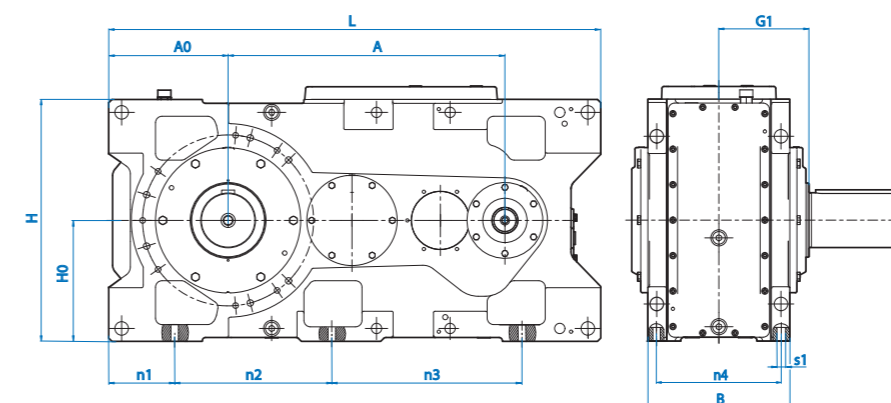
Montagem do dispositivo elevatório, inclusive MAXXDRIVE® XD, freio, acoplamento, tambor do cabo e motor

### Dimensões do invólucro

#### SK 2.21



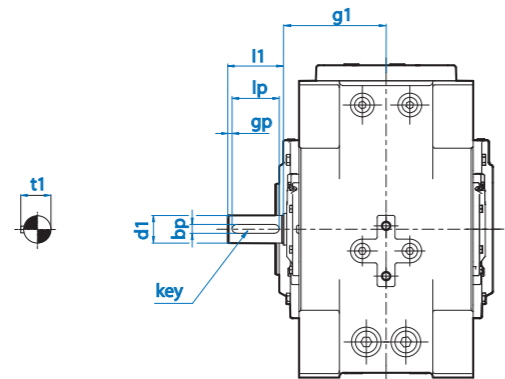
#### SK 5.21 / 6.21 / 7.21 / 8.21 / 9.21 / 10.21 / 11.21 / 12.21 / 15.21



Redutores	H0 [mm]	H [mm]	A [mm]	A0 [mm]	L [mm]	B [mm]	G1 [mm]	n1 [mm]	n2 [mm]	n3 [mm]	n4 [mm]	øS1 [mm]
SK 2221	185	370	310	180	665	285	162,5*	100	400	-	240	24
SK 2321 / SK 2421	185	370	398	180	665	285	162,5*	100	400	-	240	24
SK 5321 / SK 5421	227,5	455	509	245	949	345	192,5	140*	285*	355*	295	28
SK 6321 / SK 6421	247,5	495	533	270*	998	345	192,5	145*	305*	380*	295	28
SK 7321 / SK 7421	265	530	592	295	1090	350	197	160	382,5	372,5	305	28
SK 8321 / SK 8421	295	590	616	325*	1144	350	197	160*	412,5*	396,5*	305	28
SK 9321 / SK 9421	325	650	718	330	1315	415	253	175	427,5	492,5	352	35
SK 10321 / SK 10421	360	720	751	365	1383	415	253	170	467,5	532,5	352	35
SK 11321 / SK 11421	375	750	858	370	1525	440	280	217,5	477,5	585,5	370	42
SK 12321 / SK 12421	425	850	963	405	1720	510	315	257,5	482,5	697,5	430	48
SK 15321 / SK 15421	550	1100	1281	545	2146	650	395	345	630	945	550	65

\* Versão provisória

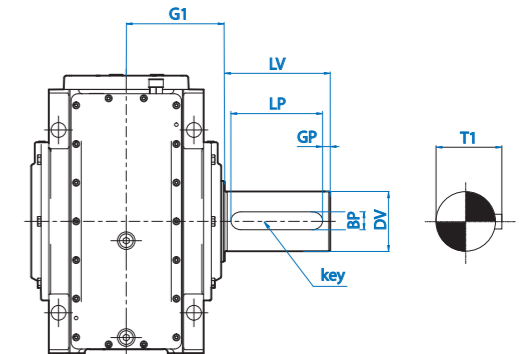
Eixo de entrada maciço



Redutores	∅d1 [mm]	l1 [mm]	g1 [mm]	lp [mm]	bp [mm]	gp [mm]	t1 [mm]	Chaveta
SK 2221	38	80	155	70	10	5	41	10 x 8 x 70
SK 2321 / SK 2421	32	70	155	60	10	5	35	10 x 8 x 60
SK 5.21	48	110	192,5	100	14	5	51,5	14 x 9 x 100
SK 6.21	48	110	192,5	100	14	5	51,5	14 x 9 x 100
SK 7.21	48	110	194	100	14	5	51,5	14 x 9 x 100
SK 8.21	48	110	194	100	14	5	51,5	14 x 9 x 100
SK 9.21	55	110	227,5	90	16	10	59	16 x 10 x 90
SK 10.21	55	110	227,5	90	16	10	59	16 x 10 x 90
SK 11321	70	140	260	125	20	7,5	74,5	20 x 12 x 125
SK 11421	55	110	260	90	16	10	59	16 x 10 x 90
SK 12321	80	170	294	140	22	15	85	22 x 14 x 140
SK 12421	70	140	294	125	20	7,5	74,5	20 x 12 x 125
SK 15321 [i=22,4 – 45]	100	210	371	180	28	15	106	28 x 16 x 180
SK 15321 [i=50 – 112]	80	170	371	140	22	15	85	22 x 14 x 140
SK 15421	80	170	371	140	22	15	85	22 x 14 x 140

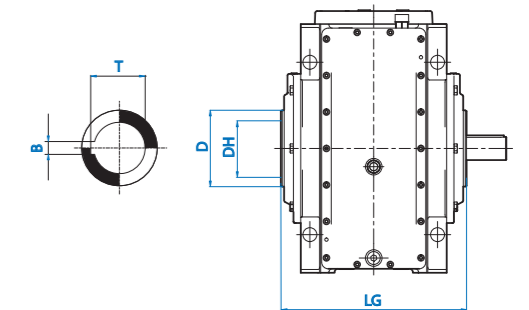
Eixo de saída maciço

Redutores	∅D1 [mm]	LV [mm]	LP [mm]	BP [mm]	GP [mm]	T1 [mm]	Chaveta
SK 2.21	85	170	150	22	10	90	22 x 14 x 150
SK 5.21	120	210	180	32	15	127	32 x 18 x 180
SK 6.21	120	210	180	32	15	127	32 x 18 x 180
SK 7.21	140	250	200	36	25	148	36 x 20 x 200
SK 8.21	140	250	200	36	25	148	36 x 20 x 200
SK 9.21	160	300	260	40	20	169	40 x 22 x 260
SK 10.21	160	300	260	40	20	169	40 x 22 x 260
SK 11.21	170	300	260	40	20	179	40 x 22 x 260
SK 12.21	200	350	300	45	25	210	45 x 25 x 300
SK 15.21	250	410	360	56	25	262	56 x 32 x 360



Eixo de saída oco

Redutores	∅DH <sup>H7</sup> [mm]	∅D [mm]	LG [mm]	B [mm]	P [mm]
SK 2.21	85	120	325	22	90,4
SK 5.21	105	140	385	28	111,4
SK 6.21	105	140	385	28	111,4
SK 7.21	125	160	394	32	132,4
SK 8.21	125	160	394	32	132,4
SK 9.21	160	220	506	40	169,4
SK 10.21	160	220	506	40	169,4
SK 11.21	170	240	560	40	179,4
SK 12.21	190	250	630	45	200,4
SK 15.21	250	320	790	56	262,4



Para que os guindastes possam pegar cargas e posicioná-las com cuidado e precisão, são necessários acionamentos especiais com freios integrados e tecnologia de inversor de frequência para partidas suaves e frenagem regenerativa por meio de rampas definidas e ajustáveis. Uma sequência de movimento consistente com alta precisão de posicionamento é essencial e muitas vezes necessária para o movimento simultâneo de guindaste e carrinho, bem como para o controle e operação síncrona de acionamentos de deslocamento.

**Eficientes**— As soluções de acionamentos da NORD são amigáveis ao meio ambiente e contribuem para minimizar a emissão de CO<sub>2</sub>.

- ▶ Motores NORD com baixa inércia são concebidos para a operação com inversores e atendem aos mais recentes requisitos energéticos internacionais
- ▶ Inversores de frequência cuidam de uma operação eficiente, melhor controle do processo e otimização da potência do motor
- ▶ Acionamentos NORD com fácil assistência e manutenção reduzem os tempos de parada, contribuindo assim para um aumento da eficiência e disponibilidade do equipamento completo

**Confiáveis**— Devem ser evitadas falhas em guindastes. Por isso, a confiabilidade é o ponto central do desenvolvimento das nossas soluções em acionamentos. Todos os componentes dos nossos sistemas estão precisamente ajustados entre si e asseguram uma operação sem problemas.

- ▶ Redutores com carcaça monobloco oferecem um posicionamento preciso de mancais e eixos
- ▶ São aplicadas engrenagens de alta qualidade e precisão com desgaste mínimo
- ▶ Redutores excepcionalmente robustos e silenciosos com uma vida útil particularmente longa
- ▶ Os inversores de frequência protegem o sistema de acionamento eletronicamente e permitem a visualização dos dados operacionais

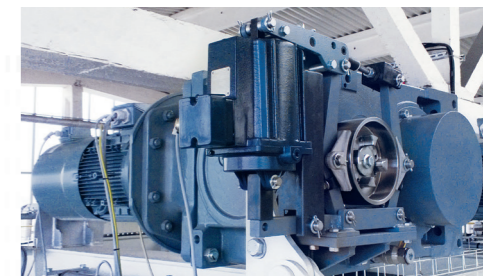
**Testadas e comprovadas** — As soluções especiais NORD para guindastes são comprovadas em todo o mundo. Os motivos disso são, entre outros:

- ▶ Os redutores resistem às mais variadas condições ambientes. Eles funcionam tanto em ambientes poeirentos como também em ambientes com umidade elevada, calor e variações de temperatura extremas
- ▶ Fornecemos soluções ajustadas individualmente às necessidades dos nossos clientes, para que a funcionalidade seja assegurada em todas as situações



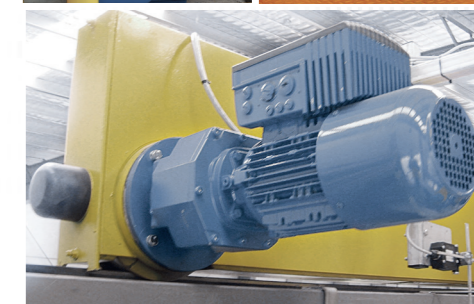
#### Acionamentos elevatórios

- ▶ Redutores industriais para dispositivos elevatórios pesados
- ▶ As linhas MAXXDRIVE® XD e MAXXDRIVE® G1050 com torques de saída de até 282.000 Nm (2.500.000 lb-pol)
- ▶ As carcaças estão disponíveis com maiores distâncias entre eixos, bem como na versão compacta, de acordo com as suas necessidades
- ▶ Ampla gama de opções, inclusive acoplamentos de entrada e saída, adaptador para motor NEMA/IEC e freios Thruster (com console)
- ▶ Design modular e flexível para adaptação ideal à sua configuração de mecanismo elevatório
- ▶ Diversas versões de eixos maciços e ocios disponíveis, com diferentes configurações de eixos
- ▶ O amplo portfólio de motorredutores da NORD oferece o produto perfeito para todas as necessidades de pequenos mecanismos elevatórios:
  - ▶ Redutores de eixos paralelos
  - ▶ Redutores de engrenagens cônicas
  - ▶ Redutores de engrenagens helicoidais



#### Acionamentos de deslocamento de guindastes (guindastes e guinchos)

- ▶ Abrangente portfólio de motorredutores NORD para todas as necessidades de montagem e torque
  - ▶ Redutores de eixos paralelos
  - ▶ Redutores de engrenagens cônicas
  - ▶ Redutores de engrenagens helicoidais
- ▶ Carcaça monobloco confiável, de fácil manutenção
- ▶ Motores com eficiência premium conforme normas/padrões internacionais
- ▶ Opções para motores
  - ▶ Encoder
  - ▶ Ventilação externa (IC416)
  - ▶ Freio
- ▶ Sistemas de pintura e vedação para condições ambientes severas
- ▶ Inversor de frequência para instalação no painel elétrico e instalação descentralizada de motores
  - ▶ Controle vetorial preciso com alta capacidade de sobrecarga
  - ▶ Desempenho em malha fechada e sincronização mestre-escravo
  - ▶ Rampas de aceleração e desaceleração em S, para movimentos sem problemas



### Tipo de redutor SK 2221

i, nom.	i	M2, máx. [Nm]	M2, máx. [lb-pol]
5,6	5,6	6.800	60.200
6,3	6,3	6.800	60.200
7,1	7,1	6.800	60.200
8	8	6.800	60.200
9	9	6.800	60.200
10	10	6.800	60.200
11,2	11,2	6.800	60.200
12,5	12,5	6.800	60.200
14	14	6.800	60.200
16	16	6.800	60.200
18	18	6.800	60.200
20	20	6.800	60.200
22,4	22,4	6.800	60.200
25	25	6.800	60.200

### Tipo de redutor SK 2321

i, nom.	i	M2, máx. [Nm]	M2, máx. [lb-pol]
28	28	6.800	60.200
31,5	31,5	6.800	60.200
35,5	35,5	6.800	60.200
40	40	6.800	60.200
45	45	6.800	60.200
50	50	6.800	60.200
56	56	6.800	60.200
63	63	6.800	60.200
71	71	6.800	60.200
80	80	6.800	60.200
90	90	6.800	60.200
100	100	6.800	60.200
112	112	6.800	60.200

### Tipo de redutor SK 2421

i, nom.	i	M2, máx. [Nm]	M2, máx. [lb-pol]
125	125	6.800	60.200
140	140	6.800	60.200
160	160	6.800	60.200
180	180	6.800	60.200
200	200	6.800	60.200
224	224	6.800	60.200
250	250	6.800	60.200
280	280	6.800	60.200
315	315	6.800	60.200
355	355	6.800	60.200

### Tipo de redutor SK 5321

i, nom.	i	M2, máx. [Nm]	M2, máx. [lb-pol]
28	28,65	15.000	132.800
31,5	31,30	15.000	132.800
35,5	36,27	15.000	132.800
40	39,63	15.000	132.800
45	45,45	15.000	132.800
50	49,67	15.000	132.800
56	56,12	15.000	132.800
63	61,32	15.000	132.800
71	71,05	15.000	132.800
80	77,63	15.000	132.800
90	89,03	15.000	132.800
100	97,29	15.000	132.800
112	113,87	15.000	132.800
125	124,43	15.000	132.800
140	142,70	15.000	132.800
160	155,93	15.000	132.800

### Tipo de redutor SK 5421

i, nom.	i	M2, máx. [Nm]	M2, máx. [lb-pol]
100	100	15.000	132.800
112	112	15.000	132.800
125	125	15.000	132.800
140	140	15.000	132.800
160	160	15.000	132.800
180	180	15.000	132.800
200	200	15.000	132.800
224	224	15.000	132.800
250	250	15.000	132.800
280	280	15.000	132.800
315	315	15.000	132.800
355	355	15.000	132.800

### Tipo de redutor SK 6321

i, nom.	i	M2, máx. [Nm]	M2, máx. [lb-pol]
31,5	31,79	20.000	177.100
35,5	35,03	20.000	177.100
40	40,25	20.000	177.100
45	44,35	20.000	177.100
50	50,44	20.000	177.100
56	55,58	20.000	177.100
63	62,28	20.000	177.100
71	68,62	20.000	177.100
80	78,85	20.000	177.100
90	86,87	20.000	177.100
100	98,81	20.000	177.100
112	108,87	20.000	177.100
125	126,37	20.000	177.100
140	139,24	20.000	177.100
160	158,36	20.000	177.100
180	174,49	20.000	177.100

### Tipo de redutor SK 6421

i, nom.	i	M2, máx. [Nm]	M2, máx. [lb-pol]
112	112	20.000	177.100
125	125	20.000	177.100
140	140	20.000	177.100
160	160	20.000	177.100
180	180	20.000	177.100
200	200	20.000	177.100
224	224	20.000	177.100
250	250	20.000	177.100
280	280	20.000	177.100
315	315	20.000	177.100
355	355	20.000	177.100
400	400	20.000	177.100

### Tipo de redutor SK 7321

i, nom.	i	M2, máx. [Nm]	M2, máx. [lb-pol]
28	27,89	25.000	221.300
31,5	30,67	25.000	221.300
35,5	36,21	25.000	221.300
40	39,81	25.000	221.300
45	44,60	23.600	208.900
50	49,04	25.000	221.300
56	55,39	25.000	221.300
63	60,91	25.000	221.300
71	71,91	25.000	221.300
80	79,07	25.000	221.300
90	88,56	23.600	208.900
100	97,38	25.000	221.300
112	113,97	25.000	221.300
125	125,31	25.000	221.300
140	140,37	22.280	197.200
160	154,34	25.000	221.300

### Tipo de reductor SK 7421

i, nom.	i	M2, máx. [Nm]	M2, máx. [lb-pol]
100	102,86	25.000	221.300
112	113,10	25.000	221.300
125	133,52	25.000	221.300
140	146,81	25.000	221.300
160	164,45	22.280	197.200
180	180,82	25.000	221.300
200	204,27	25.000	221.300
224	224,60	25.000	221.300
250	265,15	25.000	221.300
280	291,55	25.000	221.300
315	326,58	25.000	221.300
355	359,09	25.000	221.300

### Tipo de reductor SK 8421

i, nom.	i	M2, máx. [Nm]	M2, máx. [lb-pol]
112	112	30.000	265.600
125	125	30.000	265.600
140	140	30.000	265.600
160	160	30.000	265.600
180	180	30.000	265.600
200	200	30.000	265.600
224	224	30.000	265.600
250	250	30.000	265.600
280	280	30.000	265.600
315	315	30.000	265.600
355	355	30.000	265.600
400	400	30.000	265.600

### Tipo de reductor SK 9421

i, nom.	i	M2, máx. [Nm]	M2, máx. [lb-pol]
100	104,72	45.000	398.300
112	115,10	45.000	398.300
125	136,17	45.000	398.300
140	149,67	45.000	398.300
160	164,58	45.000	398.300
180	180,89	45.000	398.300
200	204,57	45.000	398.300
224	224,85	45.000	398.300
250	266,01	45.000	398.300
280	292,38	45.000	398.300
315	321,50	45.000	398.300
355	353,37	45.000	398.300

### Tipo de reductor SK 10421

i, nom.	i	M2, máx. [Nm]	M2, máx. [lb-pol]
112	112	50.000	442.600
125	125	50.000	442.600
140	140	50.000	442.600
160	160	50.000	442.600
180	180	50.000	442.600
200	200	50.000	442.600
224	224	50.000	442.600
250	250	50.000	442.600
280	280	50.000	442.600
315	315	50.000	442.600
355	355	50.000	442.600
400	400	50.000	442.600

### Tipo de reductor SK 8321

i, nom.	i	M2, máx. [Nm]	M2, máx. [lb-pol]
31,5	31,79	28.500	252.300
35,5	33,77	29.000	256.700
40	41,26	29.000	256.700
45	43,84	29.000	256.700
50	50,82	27.500	243.400
56	53,99	29.000	256.700
63	63,12	29.000	256.700
71	67,07	29.000	256.700
80	81,94	29.000	256.700
90	87,06	29.000	256.700
100	100,92	27.800	246.100
112	107,23	29.000	256.700
125	129,87	29.000	256.700
140	137,98	29.000	256.700
160	159,95	29.000	256.700
180	169,95	29.000	256.700

### Tipo de reductor SK 9321

i, nom.	i	M2, máx. [Nm]	M2, máx. [lb-pol]
28	28,44	40.600	359.400
31,5	31,26	40.750	360.700
35,5	36,98	40.900	362.000
40	40,65	41.050	363.400
45	44,70	41.200	364.700
50	49,13	41.350	366.000
56	55,56	41.500	367.400
63	61,07	41.650	368.700
71	72,25	41.800	370.000
80	79,41	41.950	371.300
90	87,32	42.100	372.700
100	95,98	42.250	374.000
112	111,90	42.400	375.300
125	123,04	42.550	376.600
140	135,24	42.700	378.000
160	157,18	42.850	379.300
180	172,76	43.000	380.600

### Tipo de reductor SK 10321

i, nom.	i	M2, máx. [Nm]	M2, máx. [lb-pol]
31,5	32,04	47.800	423.100
35,5	35,08	47.600	421.300
40	41,66	47.700	422.200
45	45,62	47.800	423.100
50	50,35	48.000	424.900
56	55,14	48.500	429.300
63	62,59	49.000	433.700
71	68,54	49.100	434.600
80	81,38	49.200	435.500
90	89,12	49.300	436.400
100	98,36	49.400	437.300
112	107,71	49.500	438.200
125	125,57	49.600	439.000
140	138,60	49.700	439.900
160	151,77	49.800	440.800
180	177,05	49.900	441.700
200	193,87	50.000	442.600

### Tipo de reductor SK 11321

i, nom.	i	M2, máx. [Nm]	M2, máx. [lb-pol]
22,4	22,32	73.500	650.600
25	26,09	76.000	672.700
28	28,56	76.100	673.600
31,5	31,90	76.200	674.500
35,5	34,93	76.300	675.400
40	40,83	76.400	676.200
45	44,70	76.500	677.100
50	50,25	76.600	678.000
56	55,01	76.700	678.900
63	64,31	76.800	679.800
71	70,40	76.900	680.700
80	81,58	77.000	681.600
90	89,30	77.100	682.400
100	104,39	77.200	683.300
112	114,28	77.300	684.200
125	131,97	70.800	626.700
140	144,47	70.800	626.700
160	161,57	59.570	527.300
180	176,87	63.100	558.500

### Tipo de reductor SK 11421

i, nom.	i	M2, máx. [Nm]	M2, máx. [lb-pol]
80	85,84	56.240	497.800
90	93,97	59.570	527.300
100	109,85	70.800	626.700
112	120,26	75.000	663.900
125	134,33	75.000	663.900
140	147,06	75.000	663.900
160	171,91	75.000	663.900
180	188,19	75.000	663.900
200	211,59	75.000	663.900
224	231,64	75.000	663.900
250	253,62	63.100	558.500
280	277,65	70.800	626.700
315	324,56	75.000	663.900
355	355,31	75.000	663.900

### Tipo de reductor SK 12321

i, nom.	i	M2, máx. [Nm]	M2, máx. [lb-pol]
22,4	22,13	110.000	973.600
25	25,87	103.800	918.800
28	28,22	110.000	973.600
31,5	31,82	103.800	918.800
35,5	34,71	110.000	973.600
40	40,58	103.800	918.800
45	44,26	110.000	973.600
50	50,01	103.800	918.800
56	54,56	110.000	973.600
63	63,77	110.000	973.600
71	69,56	110.000	973.600
80	81,18	103.800	918.800
90	88,55	110.000	973.600
100	103,51	110.000	973.600
112	112,91	110.000	973.600
125	126,57	87.300	772.700
140	138,06	103.800	918.800
160	153,56	87.300	772.700

### Tipo de reductor SK 15321

i, nom.	i	M2, máx. [Nm]	M2, máx. [lb-pol]
22,4	21,84	270.000	2.389.700
25	25,54	273.500	2.420.700
28	27,86	276.000	2.442.900
31,5	31,49	276.500	2.447.300
35,5	34,35	277.000	2.451.700
40	40,18	277.500	2.456.100
45	43,83	278.000	2.460.600
50	50,02	278.500	2.465.000
56	54,56	279.000	2.469.400
63	63,82	279.500	2.473.800
71	69,82	280.000	2.478.300
80	80,10	280.500	2.482.700
90	87,37	281.000	2.487.100
100	102,20	281.500	2.491.500
112	111,48	282.000	2.496.000

### Tipo de reductor SK 12421

i, nom.	i	M2, máx. [Nm]	M2, máx. [lb-pol]
90	88,52	110.000	973.600
100	103,48	110.000	973.600
112	112,88	110.000	973.600
125	127,30	110.000	973.600
140	138,86	110.000	973.600
160	162,31	110.000	973.600
180	177,06	110.000	973.600
200	200,04	110.000	973.600
224	218,21	110.000	973.600
250	255,06	110.000	973.600
280	278,23	110.000	973.600
315	324,54	110.000	973.600
355	354,02	110.000	973.600

### Tipo de reductor SK 15421

i, nom.	i	M2, máx. [Nm]	M2, máx. [lb-pol]
125	125,46	282.000	2.496.000
140	143,15	282.000	2.496.000
160	156,16	282.000	2.496.000
180	182,66	282.000	2.496.000
200	199,25	282.000	2.496.000
224	229,24	282.000	2.496.000
250	250,06	282.000	2.496.000
280	292,50	282.000	2.496.000
315	319,07	282.000	2.496.000
355	351,84	282.000	2.496.000



**BR**

Nord Drivesystems Brasil LTDA  
Rua Arthur Ferreira dos Santos, 362  
07140-003 Guarulhos - São Paulo  
F: +55 11 2402 8855  
Mail: [info.br@nord.com](mailto:info.br@nord.com)