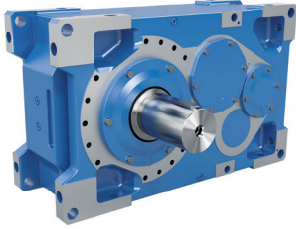


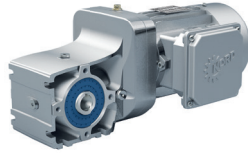
MAXXDRIVE® XT
Reductores ortogonales
Reductores industriales



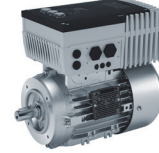
Grupo NORD DRIVESYSTEMS



Reductores industriales



Motorreductores



Variadores de frecuencia y arrancadores de motor

- ▶ Sede central y centro tecnológico en Bargteheide, cerca de Hamburgo.
- ▶ Soluciones de accionamiento innovadoras para más de 100 sectores de la industria.
- ▶ 7 plantas de fabricación con tecnología de vanguardia producen reductores, motores y electrónica de accionamiento para sistemas de accionamiento integrales de un mismo proveedor.
- ▶ NORD cuenta con 51 filiales en 36 países, así como con socios comerciales en más de 50 países. Estos ofrecen almacenamiento in situ, centros de montaje, apoyo técnico y servicio de atención al cliente.
- ▶ Más de 4.000 empleados en todo el mundo crean soluciones específicas para cada cliente.



Sede central en Bargteheide



Fabricación de reductores



Fabricación de variadores



Fabricación de variadores



Fabricación de motores



Producción y montaje



Montaje en motor



En la tecnología de transporte de materiales a granel se requieren accionamientos fiables, de alta disipación térmica y que puedan someterse a cargas elevadas, cuyos rodamientos, además, tengan una vida útil extendida.

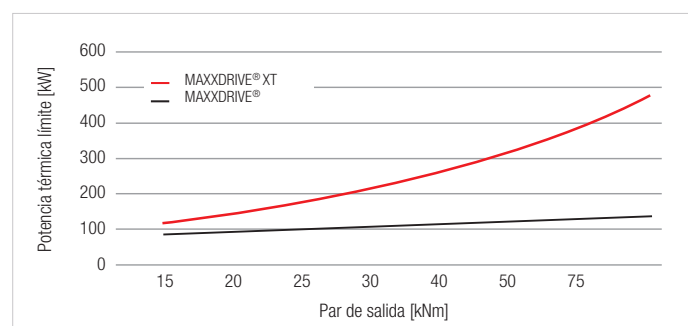
Con su último desarrollo, la nueva serie de reductores MAXXDRIVE® XT, NORD ha lanzado al mercado un sistema de accionamiento que cumple todos estos requisitos a la perfección.

Características / rendimiento

- ▶ Desarrollado para el máximo rendimiento térmico
- ▶ Ventilador axial de gran caudal y entrada de aire optimizada para la refrigeración
- ▶ Superficie del cárter mucho mayor para una transferencia térmica efectiva
- ▶ Sin necesidad de refrigeración externa
- ▶ Antirretorno accesible desde el exterior
- ▶ Distintas posibilidades de montaje / diseño invertido
- ▶ Cártter simétrico universal

Máxima potencia térmica límite

Para lograr la máxima capacidad de carga térmica, hemos desarrollado el contorno perfecto del cárter del reductor con ayuda de análisis CFD y hemos optimizado la circulación de aire del ventilador axial integrado para conseguir una refrigeración con un alto rendimiento.



Tamaños y relaciones de transmisión disponibles

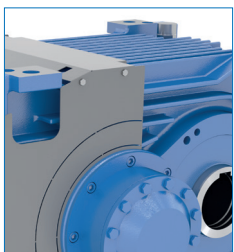
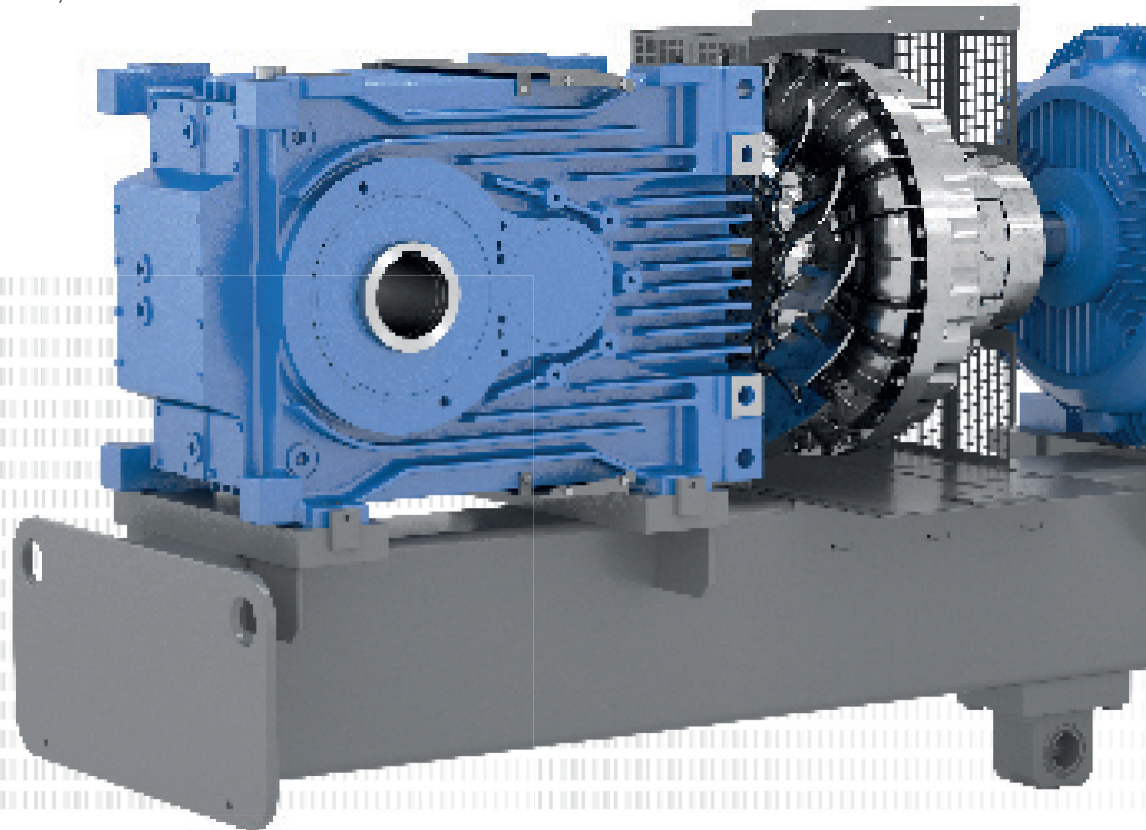
Tipo	Relación [-]	Par de salida [Nm]	Potencia térmica límite [kW] *	Eje hueco d [mm]	Eje macizo d [mm]
SK 5217	6,3 – 22,4	15.000	máx. 347	105	120
SK 6217	6,3 – 22,4	20.000	máx. 439	105	120
SK 7217	6,3 – 18,0	25.000	máx. 493	125	140
SK 8217	6,3 – 20,0	30.000	máx. 574	125	140
SK 9217	6,3 – 18,0	40.000	máx. 541	160	160
SK 10217	6,3 – 18,0	50.000	máx. 829	160	160
SK 11217	7,1 – 22,4	75.000	máx. 877	170	170

* Potencia máx. a 1.500 1/min y 20 °C de temperatura ambiente

MAXXDRIVE® XT Reductores ortogonales

Opciones de producto MAXXDRIVE® XT

- ▶ Ventilador axial integrado con cubierta de protección en el eje entrada
- ▶ Modelo con patas (eje de salida macizo)
- ▶ Modelo con brida (brida de salida)
- ▶ Modelo pendular (eje de salida hueco con chaveta o aro de contracción)
- ▶ Elemento de fijación, cubierta de protección, brazo de reacción
- ▶ Antirretorno accesible desde el exterior
- ▶ Sensores de supervisión (temperatura, oscilación, velocidad, nivel de aceite, etc.)
- ▶ Accionamiento auxiliar (motorreductor)
- ▶ Adaptador IEC/NEMA
- ▶ Resistencias calefactoras



Cárter

- ▶ Cárter monobloque, diseño de cárter de una sola pieza
- ▶ Geometría eficiente con aletas
- ▶ Solidez y resistencia optimizadas
- ▶ Fabricación propia del cárter de alta precisión
- ▶ Tolerancias extremadamente precisas

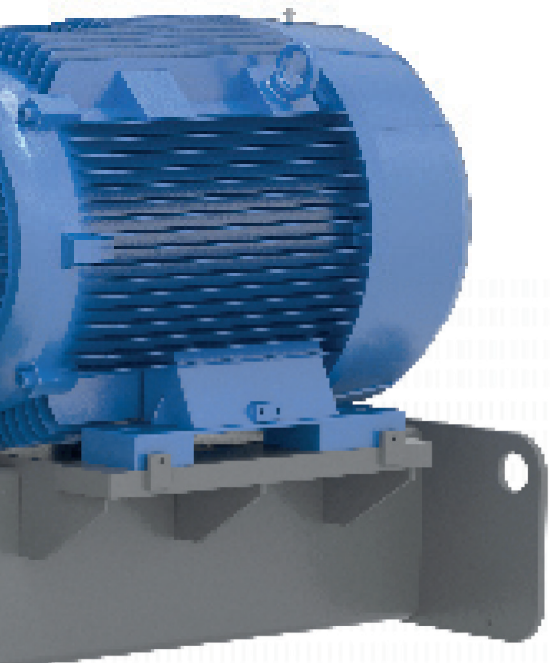


Engranaje

- ▶ Desarrollado de acuerdo con los estándares / normas internacionales
- ▶ Templado por cementación y mecanizado de precisión
- ▶ Producción de calidad propia
- ▶ Optimización del ruido

Paquete integral sistema de accionamiento

Completamente montado y dimensionado, cubiertas de protección y sistemas de supervisión incluidos



Opciones



Tipos de acoplamiento



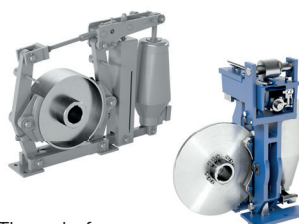
Adaptador IEC/NEMA



Ejes de salida



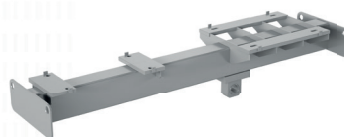
Antirretorno



Tipos de freno



Accionamiento auxiliar

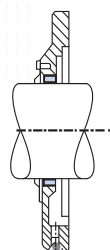


Bancada pendular / rígida

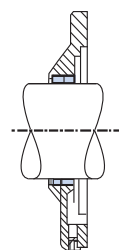


Motor

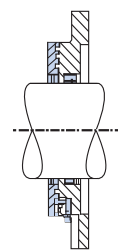
Sistemas de sellado



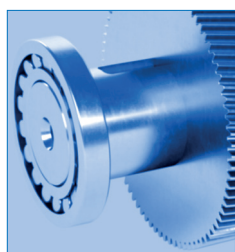
Estándar
Entrada
(un retén y una junta
de anillo Gamma)



Estándar
Salida
(dos retenes
del eje)



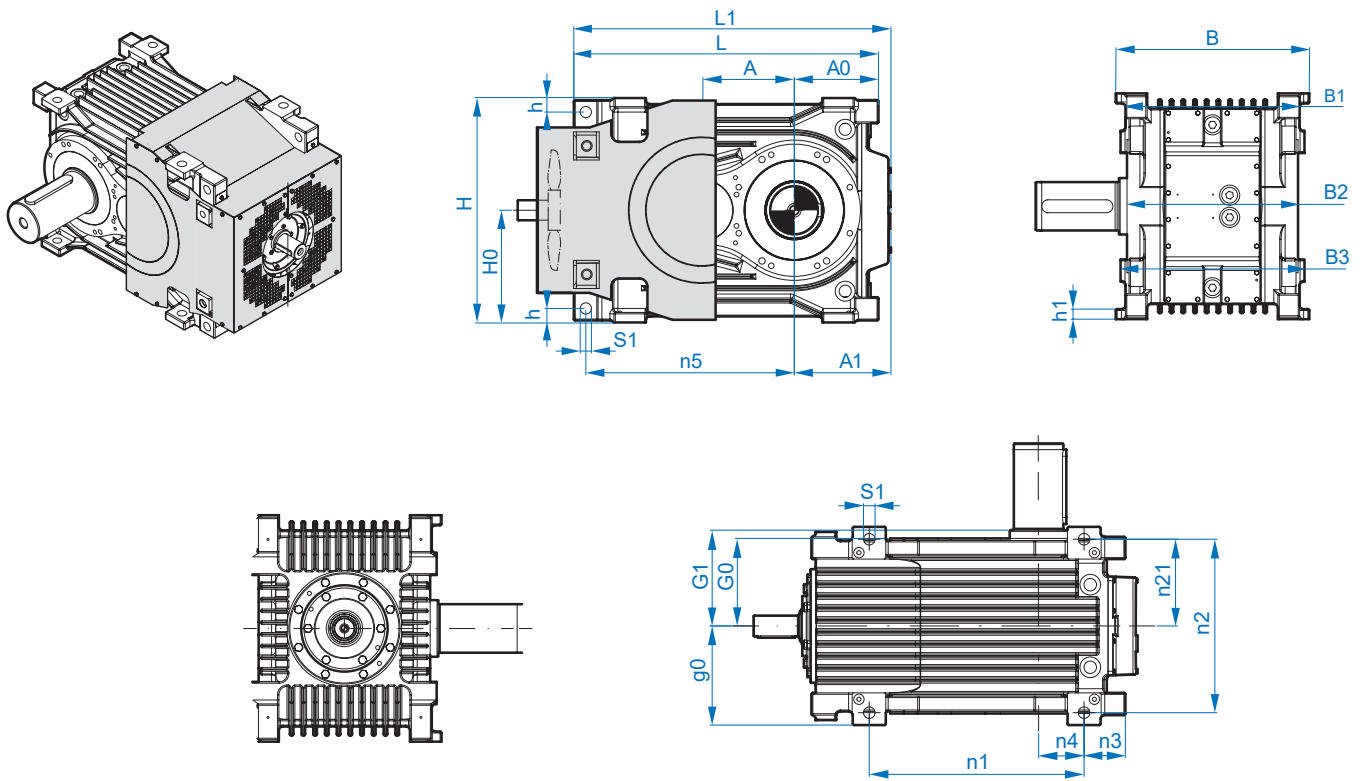
Taconite F
Entrada/Salida
(Junta laberíntica
engrasada,
reengrasable)



Rodamiento

- ▶ Rodamientos de calidad de primeras marcas
- ▶ Rodamientos con reducción de la fricción
- ▶ Prolongada vida útil

MAXXDRIVE® XT Reductores ortogonales

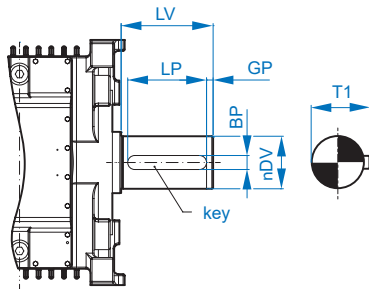


Medidas totales

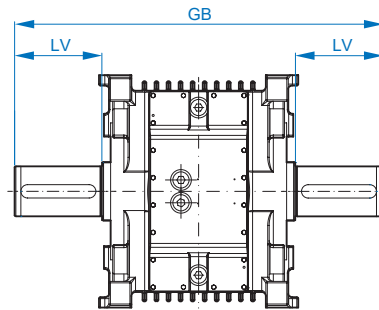
Tipo	A	A1	A0	g0	G0	G1	h	h1	H	H0	L	L1	B	B1	B2	B3
SK 5217	228	239,5	210	240	216	232	35	25	560	280	760	790	480	432	424	456
SK 6217	268	270	260	240	216	232	35	30	630	315	850	860	480	432	424	456
SK 7217	270	275,5	267	260	241	273	35	35	630	315	912	921	520	482	495	520
SK 8217	294	291,5	283	260	241	273	35	35	670	335	952	961	520	482	495	520
SK 9217	325	321	330	318	303	344	55	45	720	360	1120	1111	636	606	605	620
SK10217	358	337	352	318	303	343	55	45	790	395	1235	1220	636	606	605	620
SK11217	384	371,5	366	393	378	410	46	55	830	415	1340	1346	786	710	700	770

Taladros/distancias entre centros

Tipo	S1	n1	n2	n21	n3	n4	n5
SK 5217	28	520	420	210	100	110	520
SK 6217	28	585	420	210	122,5	137,5	560
SK 7217	28	640	470	235	127	140	611
SK 8217	28	685	470	235	125	158	635
SK 9217	35	790	575	287,5	155	175	742,5
SK10217	35	875	575	287,5	177	175	830,5
SK11217	42	965	700	350	186	180	933

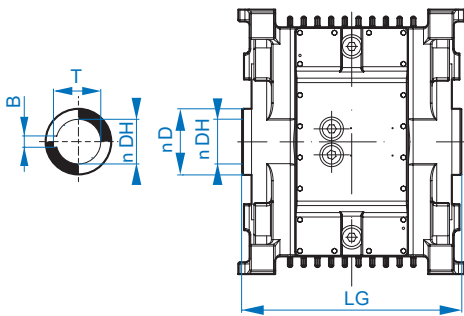


Eje de salida macizo

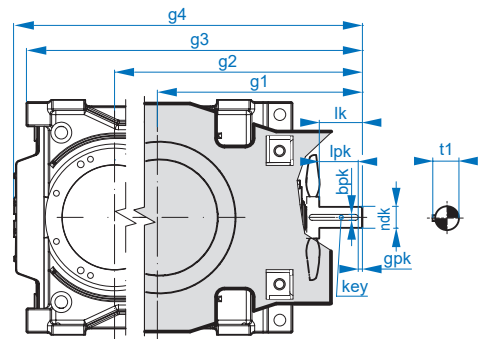


Eje de salida macizo doble

Eje hueco



Eje de entrada macizo



Eje de salida macizo

Tipo	∅ DV	LV	LP	BP	GP	T1	Chaveta
SK 5217	120	210	180	32	15	127	32 x 18 x 180
SK 6217	120	210	180	32	15	127	32 x 18 x 180
SK 7217	140	250	200	36	25	148	36 x 20 x 200
SK 8217	140	250	200	36	25	148	36 x 20 x 200
SK 9217	160	300	260	40	20	169	40 x 22 x 260
SK 10217	160	300	260	40	20	169	40 x 22 x 260
SK 11217	170	300	260	40	20	179	40 x 22 x 260

Eje de salida macizo doble

LV	GB
210	884
210	884
250	1045
250	1045
300	1286
300	1286
300	1420

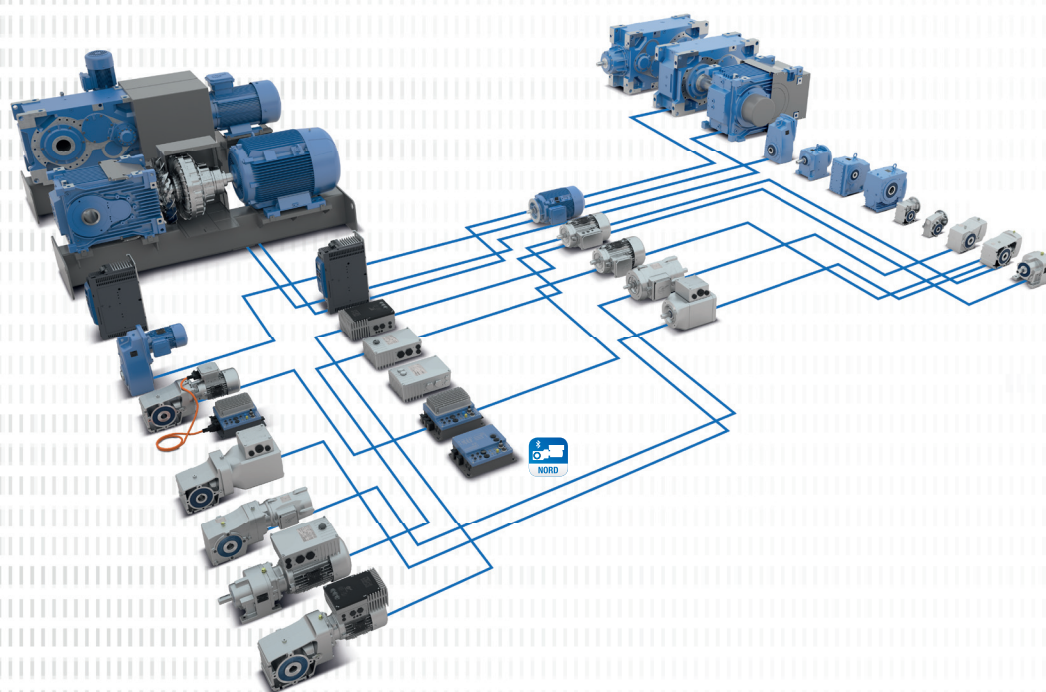
Eje hueco

∅ D	∅ DH ^{H7}	LG	B	T
140	105	464	28	111,4
140	105	464	28	111,4
160	125	545	32	132,4
160	125	545	32	132,4
220	160	686	40	169,4
220	160	686	40	169,4
230	170	820	40	179,4

Eje de entrada macizo

Tipo	i _N	g ¹	g ²	g ³	g ⁴	∅ dk	l _k	l _{pk}	b _{pk}	t ₁	g _{pk}	Chaveta
SK 5217	6,14 – 22,91	462	690	900	929,5	50	74	64,0	14	53,5	10,0	14 x 9 x 90
SK 6217	6,15 – 22,50	462	730	990	1000,0	50	74	64,0	14	53,5	10,0	14 x 9 x 90
SK 7217	16,06 – 17,94 6,37 – 13,20	534 564	836	1101	1111,05	50 70	55 85	45,0 77,5	20	53,5	10,0 7,5	14 x 9 x 90
SK 8217	15,86 – 20,44 6,30 – 13,33	536 566	860	1143	1151,5	50 70	55 85	45,0 77,5	20	53,5	10,0 7,5	20 x 12 x 125
SK 9217	16,18 – 18,14 6,42 – 13,47	652 682	1006	1337	1320,0	70 80	91 121	83,5 106	22	85,0	7,5 15,0	22 x 14 x 140
SK 10217	15,76 – 18,17 6,26 – 13,74	712 742	1070	1452	1407,0	70 80	91 121	83,5 106	22	85,0	7,5 15,0	22 x 14 x 140
SK 11217	16,84 – 18,44 6,69 – 13,35	822 852	1236	1602	1607,5	80 100	135 200	120 155	28	85,0	15,0	28 x 16 x 180

La serie MAXXDRIVE® es el miembro de la familia de productos NORD más fiable para pares elevados. Con su variada gama de productos modulares, NORD ofrece numerosas soluciones de accionamiento individualizables y optimizadas tanto técnica como comercialmente. Precisamente para el ámbito de aplicación de los sistemas de accionamiento para agitadores, la combinación de numerosas variantes y opciones estandarizadas nos permite ofrecer soluciones especiales, optimizadas y diseñadas para satisfacer requisitos especiales.



Gama de productos de NORD DRIVESYSTEMS

- ▶ Sistemas de accionamiento complejos a partir de componentes modulares
- ▶ Elevada integración vertical de la producción
- ▶ Máxima disponibilidad
- ▶ Red de producción global
- ▶ Plazos de entrega breves de los componentes y piezas de repuesto en stock
- ▶ Máxima calidad de los productos en todas las instalaciones
- ▶ Disponible también en modelos ATEX
- ▶ Portal para clientes myNORD para configurar productos online, consultar precios y plazos de entrega, y realizar pedidos
- ▶ Socio fiable disponible las 24 horas del día, 7 días a la semana, para los sectores de la ingeniería, la producción, el montaje y el servicio

ES

NORD MOTORREDUCTORES S.A.
 Oficinas centrales y fábrica de montaje
 C/ Montsià 31-37, Polígon Industrial Can Carner
 08211 Castellar del Vallès (Barcelona)
 T: +34 93 / 723 5322
 F: +34 93 / 723 3147
 spain@nord.com