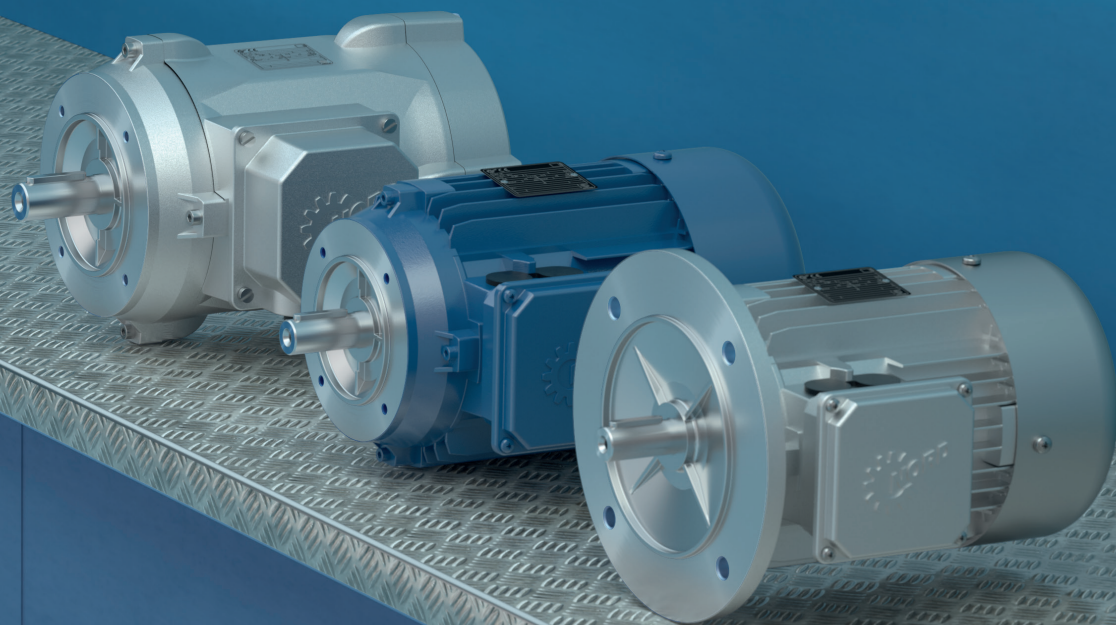


Intelligent Drivesystems, Worldwide Services



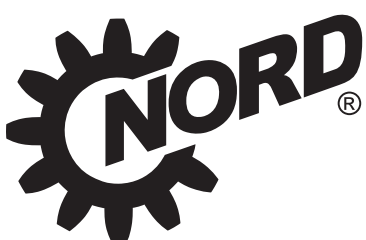
PL RU CZ

# PL1090

Katalog części zamiennych - Silniki

Каталог запасных частей для двигателей

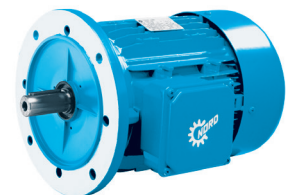
Katalog náhradních dílů - Motory

  
**DRIVESYSTEMS**

**Podstawowe części zamienne**  
**Запасные части общего назначения**  
**Všeobecné náhradní díly**



**Silniki**  
**Двигатели**  
**Motory**



IEC B3+B5 - Silnik, wielkość 63-250W . . . . . 4 - 5  
 Двигатель IEC B3+B5, размеры 63-250 Вт  
 IEC B3+B5 - Motor velikost 63-250W



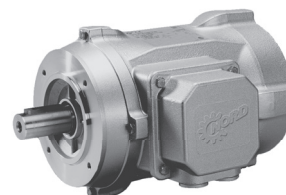
IEC B3+B5 - Silnik z hamulcem, wielkość 63-250W . . . . . 6 - 7  
 Двигатель с тормозом IEC B3+B5, размеры 63-250 Вт  
 IEC B3+B5 - Motor s brzdou velikost 63-250W



IEC B5 - Silnik bez uźebrowania z EKK zgodny z normą IEC, . . . 8 - 9  
 wielkość 71-100  
 Гладкий двигатель IEC B5, в соответствии с IEC и EKK,  
 размеры 71-100  
 IEC B5 - Motor s hladkým pláštěm dle IEC s EKK velikost 71-100



IEC B14 - Silnik bez uźebrowania z EKK zgodny z normą IEC, . 10 - 11  
 wielkość 71-100  
 Гладкий двигатель IEC B14, в соответствии с IEC и EKK,  
 размеры 71-100  
 IEC B14 - Motor s hladkým pláštěm dle IEC s EKK velikost 71-100





## Podstawowe części zamienne Запасные части общего назначения Všeobecné náhradní díly

### Silniki

### Двигатели

### Motory

Silnik zgodny z normą zakładową B5, wielkość 63-250W . . . 12 - 13  
Двигатель, удовлетворяющий заводскому стандарту B5,  
размеры 63-250 Вт  
Motor dle závodní normy B5 velikost 63-250W



Silnik z hamulcem zgodny z normą zakładową B5, . . . . . 14 - 15  
wielkość 63-250W  
Тормозной двигатель, удовлетворяющий заводскому  
стандарту B5, размеры 63-250 Вт  
Motor s brzdou dle závodní normy B5 velikost 63-250W



Silnik bez uźebrowania z EKK zgodny z normą . . . . . 16 - 17  
zakładową B5, wielkość 71-100  
Двигатель, удовлетворяющий заводскому стандарту B5, EKK,  
типоразмер 71-100  
Motor dle závodní normy B5 s EKK velikost 71-100

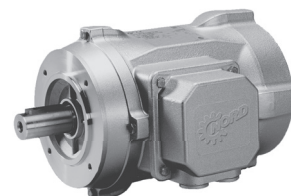


Silnik zgodny z normą zakładową B14, wielkość 63-160 . . . . 18 - 19  
Двигатель, удовлетворяющий заводскому стандарту B14,  
размеры 63-160  
Motor dle závodní normy B14 velikost 63-160

Silnik z hamulcem zgodny z normą zakładową B14, . . . . . 20 - 21  
wielkość 63-160  
Двигатель, удовлетворяющий заводскому стандарту B14,  
размеры 63-160  
Motor s brzdou dle závodní normy B14 velikost 63-160

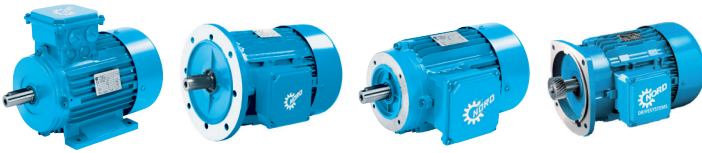


Silnik bez uźebrowania z EKK zgodny z normą . . . . . 22 - 23  
zakładową B14, wielkość 71-100  
Двигатель, удовлетворяющий заводскому стандарту B14,  
размеры 71-100  
Motor dle závodní normy B14 s EKK velikost 71-100



Szczegóły wentylatora typ 160-250W . . . . . 24 - 25  
Крепление вентилятора, тип 160-250 Вт  
Výřez ventilátoru Typ 160-250W

Dane zamówienia . . . . . 26 - 27  
Данные для заказа  
Objednací údaje

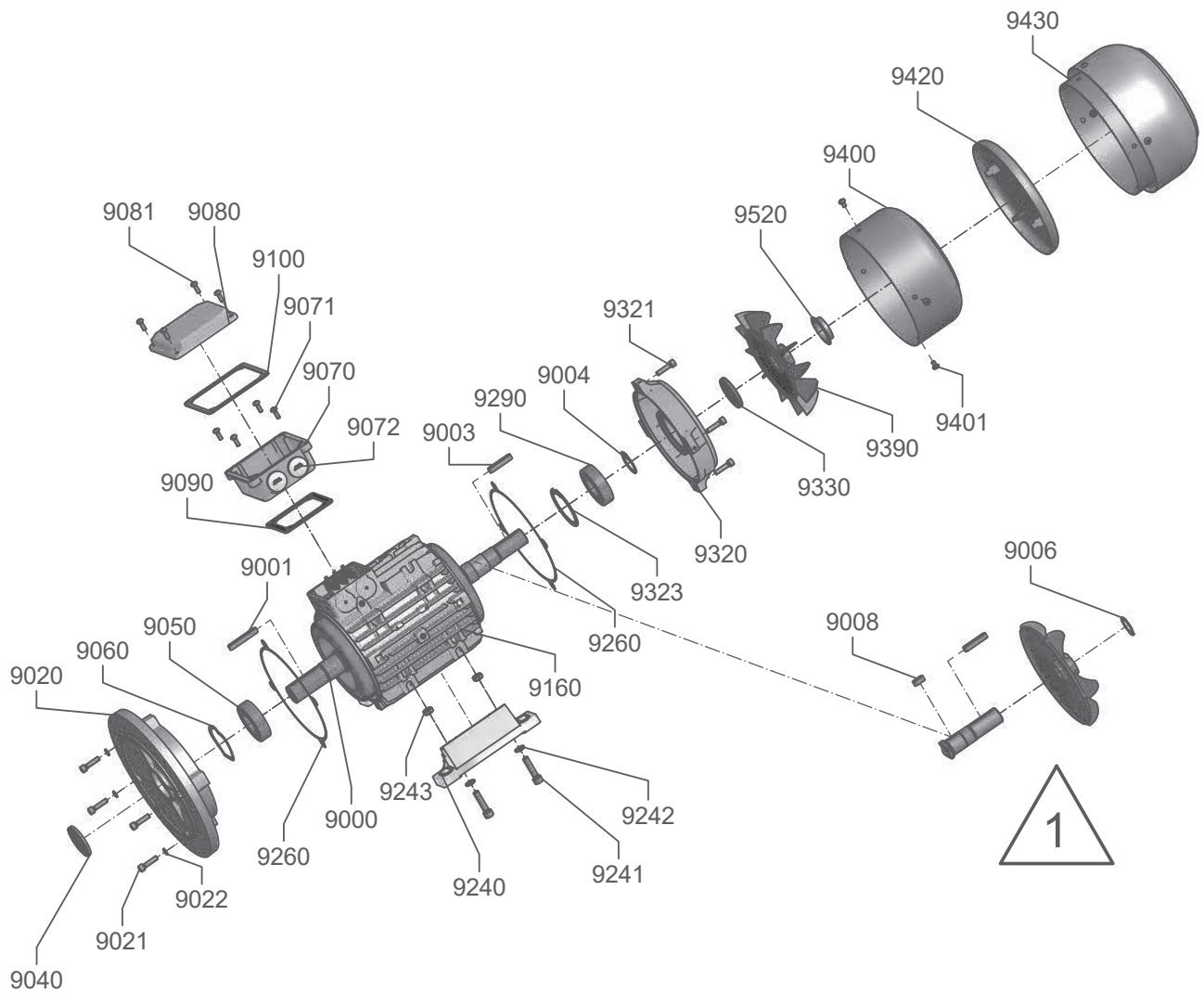


**IEC B3+B5 - Silnik, wielkość 63-250W**  
**Двигатель IEC B3+B5, размеры 63-250 Вт**  
**IEC B3+B5 - Motor velikost 63-250W**

**Szczegóły wentylatora**  
**Крепление вентилятора**  
**Výřez ventilátoru**

**Typ 160-250W** ⇨ **24 - 25**  
**Тип 160-250 Вт**  
**Typ 160-250W**

**EB 0 - 860 04 (1) #1**





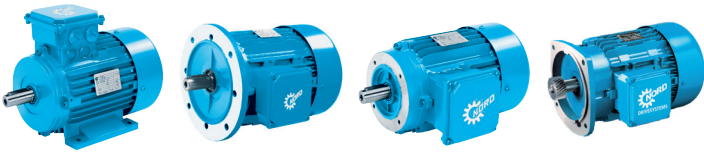
## IEC B3+B5 - Silnik, wielkość 63-250W

## Двигатель IEC B3+B5, размеры 63-250 Вт

## IEC B3+B5 - Motor velikost 63-250W

PL		RU		CZ	
9000	Wirnik	9000	Ротор	9000	Rotor
9001	Wpust	9001	Призматическая шпонка	9001	Pero
9003	Wpust	9003	Призматическая шпонка	9003	Pero
9004	Pierścień osadczy sprzężujący	9004	Стопорное кольцо	9004	Pojistný kroužek
9006	Pierścień osadczy sprzężujący	9006	Стопорное кольцо	9006	Pojistný kroužek
9008	Wpust	9008	Призматическая шпонка	9008	Pero
9020	Pokrywa łożyskowa A	9020	Обойма подшипника A	9020	Ložiskový štít A
9021	Śruba	9021	Винт	9021	Šroub
9022	Zabezpieczenie śruby przed odkręceniem	9022	Фиксатор винта	9022	Pojistka šroubu
9040	Pierścień uszczelniający wał	9040	Уплотнительное кольцо вала	9040	Hřídelový radiální těsnicí kroužek
9050	Łożysko kulkowe	9050	Шариковый подшипник	9050	Kuličkové ložisko
9060	Łożysko kulkowe – podkładka regulacyjna	9060	Компенсационная шайба шарикового подшипника	9060	Vymezovací podložka kuličkového ložiska
9070	Rama skrzynki zaciskowej	9070	Рама клеммной коробки	9070	Rámeček svorkovnice
9071	Śruba	9071	Винт	9071	Šroub
9072	Zatyczka zaślepiająca	9072	Заглушки	9072	Zátka zaslepovacího uzávěru
9080	Pokrywa skrzynki zaciskowej	9080	Крышка клеммной коробки	9080	Víko svorkovnice
9081	Śruba	9081	Винт	9081	Šroub
9090	Uszczelka	9090	Уплотнение	9090	Těsnění
9100	Uszczelka	9100	Уплотнение	9100	Těsnění
9160	Stojan uzwojony	9160	Статор с обмоткой	9160	Vinutý stator
9240	Łapa silnika	9240	Опора двигателя	9240	Patka motoru
9241	Śruba	9241	Винт	9241	Šroub
9242	Podkładka sprężysta	9242	Пружинное кольцо	9242	Pružná podložka
9243	Nakrętka sześciokątna	9243	Шестигранная гайка	9243	Šestihránná matice
9260	Uszczelka	9260	Уплотнение	9260	Těsnění
9290	Łożysko kulkowe	9290	Шариковый подшипник	9290	Kuličkové ložisko
9320	Pokrywa łożyskowa B	9320	Обойма подшипника B	9320	Ložiskový štít B
9321	Śruba	9321	Винт	9321	Šroub
9323	Pierścień osadczy sprzężujący	9323	Стопорное кольцо	9323	Pojistný kroužek
9330	Pierścień uszczelniający wał	9330	Уплотнительное кольцо вала	9330	Hřídelový radiální těsnicí kroužek
9340-9354*	Blokada ruchu wstecznego	9340-9354*	Блокировка обратного хода	9340-9354*	Zpětná západková brzda
9390	Wentylator	9390	Вентилятор	9390	Ventilátor
9400	Ostona wentylatora	9400	Кожух вентилятора	9400	Kryt ventilátoru
9401	Śruba	9401	Винт	9401	Šroub
9420	Daszek ochronny	9420	Защитный козырек	9420	Ochranná stříška
9430	Podwójna ostona wentylatora	9430	Двойной кожух вентилятора	9430	Dvojí kryt ventilátoru
9520	Tuleja zaciskowa	9520	Зажимная втулка	9520	Svěrné pouzdro
9570*	Przełącznik prądowy	9570*	Токовое реле	9570*	Proudové relé
9600*	Złącze silnikowe	9600*	Электрический соединитель двигателя	9600*	Motorový konektor
9680*	Ogrzewanie postojowe	9680*	Противоконденсатный нагреватель	9680*	Klidové topení
9700-9774*	Enkoder przyrostowy	9700-9774*	Инкрементный энкодер	9700-9774*	Inkrementální čidlo
9850*	Pokrętło tarczowe	9850*	Ручное колесо	9850*	Kotoučové ruční kolečko
9860*	Czujnik impulsów/ nadajnik impulsów/ koło łańcuchowe	9860*	Импульсный датчик/ Генератор импульсов/ Цепное колесо	9860*	Impulsní snímač/ Vysílač impulsů/ Řetězové kolo
9910*	Kolnierz czarny dla IP66	9910*	Фрикционный фланец для IP66	9910*	Třecí příruba pro IP66

\* Elementy specjalne bez ilustracji / \* Специальные детали, не представленные на иллюстрации / \* Speciální díly bez vyobrazení

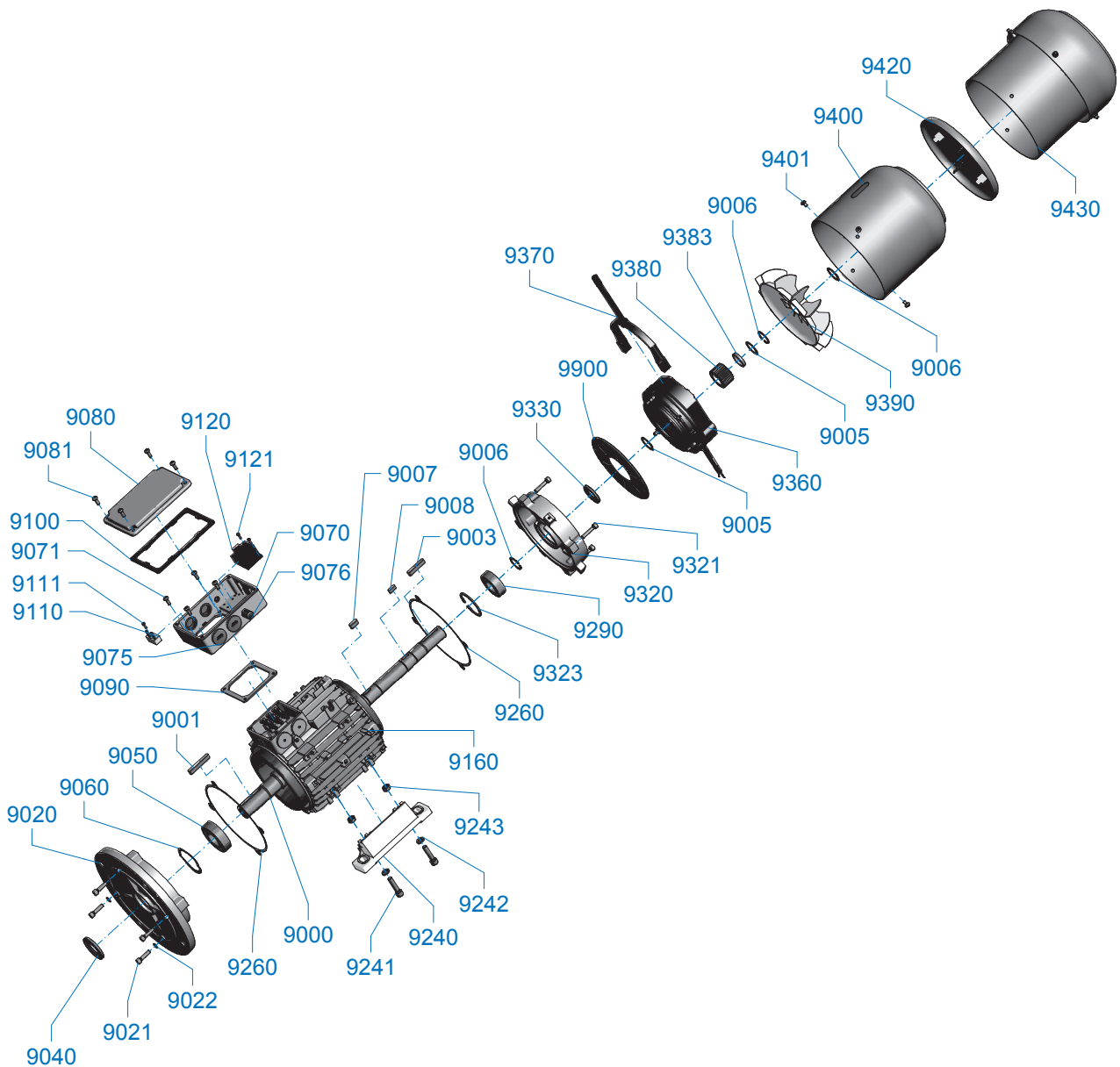


**IEC B3+B5 - Silnik z hamulcem, wielkość 63-250W**  
**Двигатель с тормозом IEC B3+B5, размеры 63-250 Вт**  
**IEC B3+B5 - Motor s brzdou velikost 63-250W**

**Szczegóły wentylatora**  
**Крепление вентилятора**  
**Výřez ventilátoru**

**Typ 160-250W** ⇨ **24 - 25**  
**Тип 160-250 Вт**  
**Typ 160-250W**

**EB 0 - 860 05 #1**







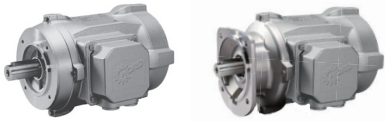
## IEC B3+B5 - Silnik z hamulcem, wielkość 63-250W

## Двигатель с тормозом IEC B3+B5, размеры 63-250 Вт

## IEC B3+B5 - Motor s brzdou velikost 63-250W

PL		RU		CZ	
9000	Wirnik	9000	Ротор	9000	Rotor
9001	Wpust	9001	Призматическая шпонка	9001	Pero
9003	Wpust	9003	Призматическая шпонка	9003	Pero
9005	Pierścień osadczy sprzężujący	9005	Стопорное кольцо	9005	Pojistný kroužek
9006	Pierścień osadczy sprzężujący	9006	Стопорное кольцо	9006	Pojistný kroužek
9007	Wpust	9007	Призматическая шпонка	9007	Pero
9008	Wpust	9008	Призматическая шпонка	9008	Pero
9020	Pokrywa łożyskowa A	9020	Обойма подшипника A	9020	Ložiskový štít A
9021	Śruba	9021	Винт	9021	Šroub
9022	Zabezpieczenie śruby przed odkręceniem	9022	Фиксатор винта	9022	Pojistka šroubu
9040	Pierścień uszczelniający wał	9040	Уплотнительное кольцо вала	9040	Hřídelový radiální těsnící kroužek
9050	Łożysko kulkowe	9050	Шариковый подшипник	9050	Kuličkové ložisko
9060	Łożysko kulkowe – podkładka regulacyjna	9060	Компенсационная шайба шарикового подшипника	9060	Vymezovací podložka kuličkového ložiska
9070	Rama skrzynki zaciskowej	9070	Рама клеммной коробки	9070	Rámeček svorkovnice
9071	Śruba	9071	Винт	9071	Šroub
9072	Zatyczka zaślepiająca	9072	Заглушки	9072	Zátka zaslepovacího uzávěru
9075	Korek zaślepiający	9075	Заглушки	9075	Zaslepovací zátka
9076	Dławnica kablowa	9076	Кабельный коннектор	9076	Kabelové průchodka
9080	Pokrywa skrzynki zaciskowej	9080	Крышка клеммной коробки	9080	Víko svorkovnice
9081	Śruba	9081	Винт	9081	Šroub
9090	Uszczelka	9090	Уплотнение	9090	Těsnění
9100	Uszczelka	9100	Уплотнение	9100	Těsnění
9110	2-biegunowa płytko zaciskowa	9110	2-полюсная клеммная колодка	9110	2-pólová svorkovnice
9111	Śruba	9111	Винт	9111	Šroub
9120	Prostownik	9120	Выпрямитель	9120	Usměrňovač
9121	Śruba	9121	Винт	9121	Šroub
9160	Stojan uzwojony	9160	Статор с обмоткой	9160	Vinutý stator
9240	Łapa silnika	9240	Опора двигателя	9240	Patka motoru
9241	Śruba	9241	Винт	9241	Šroub
9242	Podkładka sprzężysta	9242	Пружинное кольцо	9242	Pružná podložka
9243	Nakrętka sześciokątna	9243	Шестигранная гайка	9243	Šestihranná matice
9260	Uszczelka	9260	Уплотнение	9260	Těsnění
9290	Łożysko kulkowe	9290	Шариковый подшипник	9290	Kuličkové ložisko
9320	Pokrywa łożyskowa B	9320	Обойма подшипника B	9320	Ložiskový štít B
9321	Śruba	9321	Винт	9321	Šroub
9323	Pierścień osadczy sprzężujący	9323	Стопорное кольцо	9323	Pojistný kroužek
9330	Pierścień uszczelniający wał	9330	Уплотнительное кольцо вала	9330	Hřídelový radiální těsnící kroužek
9340-9354*	Blokada ruchu wstecznego	9340-9354*	Блокировка обратного хода	9340-9354*	Zpětná západková brzda
9360	Hamulec	9360	Тормоз	9360	Brzda
9370	Ręczny luzownik	9370	Ручное отпущение тормоза	9370	Ruční uvolnění brzdy
9380	Zabierak hamulcowy	9380	Тормозной штифт	9380	Brzdový unášec
9383	Gniazdo	9383	Втулка	9383	Pouzdro
9390	Wentylator	9390	Вентилятор	9390	Ventilátor
9400	Oslona wentylatora	9400	Кожух вентилятора	9400	Kryt ventilátoru
9401	Śruba	9401	Винт	9401	Šroub
9420	Daszek ochronny	9420	Защитный козырек	9420	Ochranná stříška
9430	Podwójna osłona wentylatora	9430	Двойной кожух вентилятора	9430	Dvojitý kryt ventilátoru
9520	Tuleja zaciskowa	9520	Зажимная втулка	9520	Svěrný kroužek
9570*	Przełącznik prądowy	9570*	Токовое реле	9570*	Proudové relé
9600*	Złącze silnikowe	9600*	Электрический соединитель двигателя	9600*	Motorový konektor
9680*	Ogrzewanie postojowe	9680*	Противоконденсатный нагреватель	9680*	Klidové topení
9700-9774*	Enkoder przyrostowy	9700-9774*	Инкрементный энкодер	9700-9774*	Inkrementální čidlo
9850*	Pokręto tarczowe	9850*	Ручное колесо	9850*	Kotoučové ruční kolečko
9860*	Czujnik impulsów/nadajnik impulsów/koło łańcuchowe	9860*	Импульсный датчик/ Генератор импульсов/ Цепное колесо	9860*	Impulsní snímač/ Vysílač impulzů/ Řetězové kolo
9900	Tarcza cierna	9900	Фрикционный диск	9900	Třecí plech
9910*	Kołnierz czarny dla IP66	9910*	Фрикционный фланец для IP66	9910*	Třecí příruba pro IP66

\* Elementy specjalne bez ilustracji / \* Специальные детали, не представленные на иллюстрации / \* Speciální díly bez vyobrazení

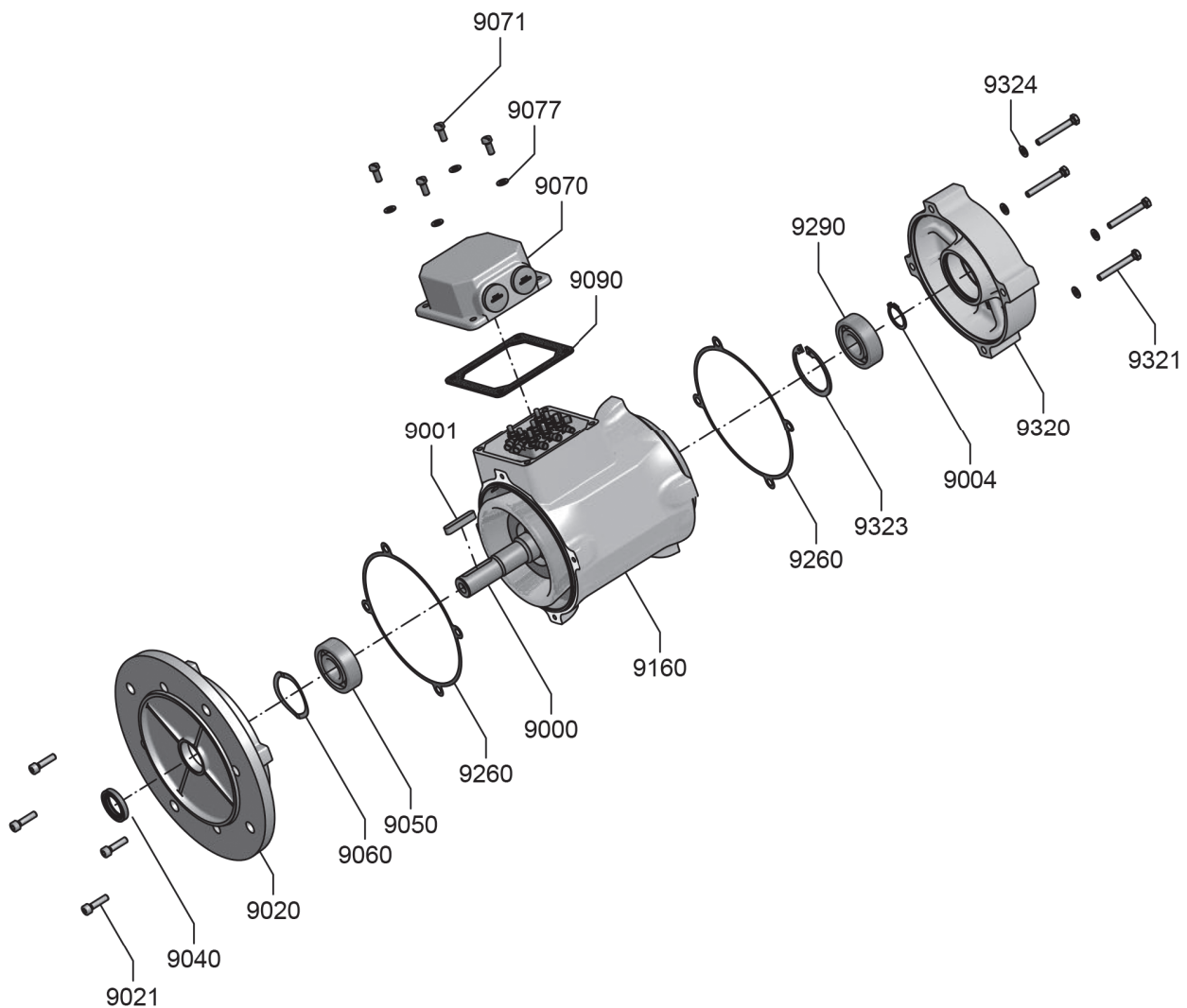


**IEC B5 - Silnik bez  zebrowania z EKK zgodny z norm  IEC B5, wielko  71-100**  
** ладкий двигатель IEC B5, в соответствии с IEC и EKK (B5), размеры 71-100**  
**IEC B5 - Motor s hladk m pl st m dle IEC s EKK velikost 71-100**

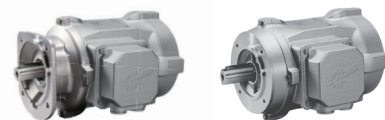
**Szczeg ły wentylatora**  
**Крепление вентилятора**  
**V řez ventil toru**

**Typ 160-250W** ⇨ **24 - 25**  
**Тип 160-250 Вт**  
**Typ 160-250W**

**EB 0 - 860 15 #1**







**IEC B5 - Silnik bez ւղեբրոვանա z EKK zգոդնա z նորմա IEC B5, ւաղաոս 71-100**  
**Гладкий двигатель IEC B5, в соотвѣтствии с IEC и EKK (B5), размеры 71-100**  
**IEC B5 - Motor s hladkým pláštĕm dle IEC s EKK velikost 71-100**

**PL**

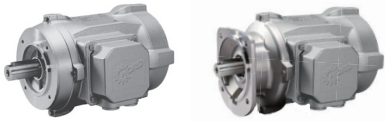
9000	Wimik
9001	Wpust
9004	Pierścien osadczy spręzynujący
9020	Pokrywa łożyskowa A
9021	Śruba
9040	Pierścien uszczelniający wał
9050	Łożysko kulkowe
9060	Łożysko kulkowe – podkładka regulacyjna
9070	Rama skrzynki zaciskowej
9071	Śruba
9077	Podkładka
9090	Uszczelka
9160	Stojan uzwojony
9260	Uszczelka
9290	Łożysko kulkowe
9320	Pokrywa łożyskowa B
9321	Śruba
9323	Pierścien osadczy spręzynujący
9324	Podkładka

**RU**

9000	Ротор
9001	Призматическая шпонка
9004	Стопорное кольцо
9020	Обойма подшипника А
9021	Винт
9040	Уплотнительное кольцо вала
9050	Шариковый подшипник
9060	Компенсационная шайба шарикового подшипника
9070	Рама клеммной коробки
9071	Винт
9077	Шайба
9090	Уплотнение
9160	Статор с обмоткой
9260	Уплотнение
9290	Шариковый подшипник
9320	Обойма подшипника В
9321	Винт
9323	Стопорное кольцо
9324	Шайба

**CZ**

9000	Rotor
9001	Lícované pero
9004	Pojistný kroužek
9020	Ložiskový štít A
9021	Šroub
9040	Hřídlový radiální těsnicí kroužek
9050	Kuličkové ložisko
9060	Vymezovací podložka kuličkového ložiska
9070	Rámeček skříně svorkovnice
9071	Šroub
9077	Podložka
9090	Těsnění
9160	Vinutý stator
9260	Těsnění
9290	Kuličkové ložisko
9320	Ložiskový štít B
9321	Šroub
9323	Pojistný kroužek
9324	Podložka

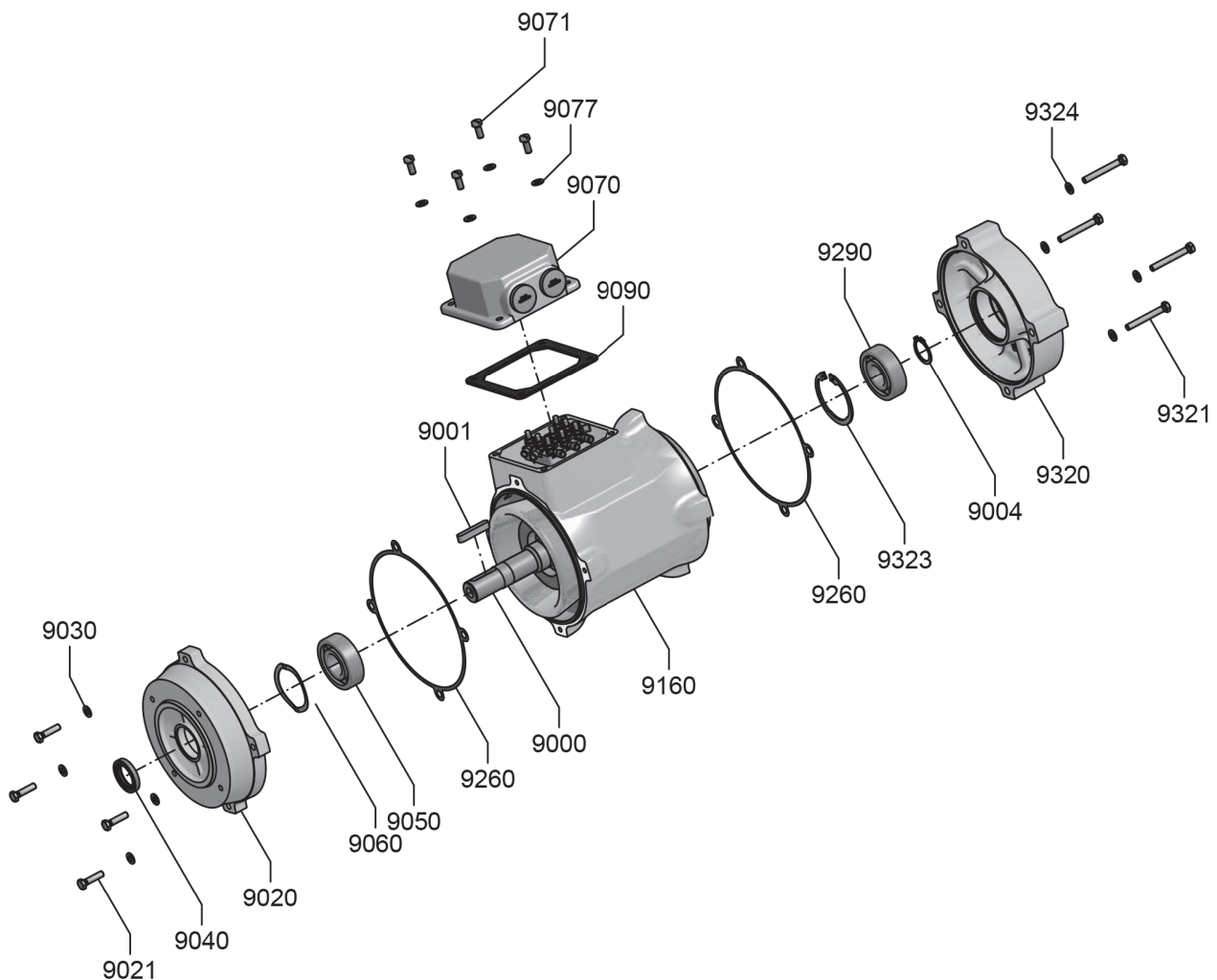


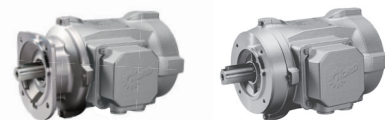
**IEC B14 - Silnik bez uźebrowania z EKK zgodny z normą IEC B14, wielkość 71-100**  
**Гладкий двигатель IEC B14, в соответствии с IEC и EKK (B14), размеры 71-100**  
**IEC B14 - Motor s hladkým pláštěm dle IEC s EKK velikost 71-100**

**Szczegóły wentylatora**  
**Крепление вентилятора**  
**Výřez ventilátoru**

**Typ 160-250W** ⇒ **24 - 25**  
**Тип 160-250 Вт**  
**Typ 160-250W**

**EB 0 - 860 14 #1**





**IEC B14 - Silnik bez uźebrowania z EKK zgodny z normą IEC B14, wielkość 71-100**  
**Гладкий двигатель IEC B14, в соответствии с IEC и EKK (B14), размеры 71-100**  
**IEC B14 - Motor s hladkým pláštěm dle IEC s EKK (B14) velikost 71-100**

**PL**

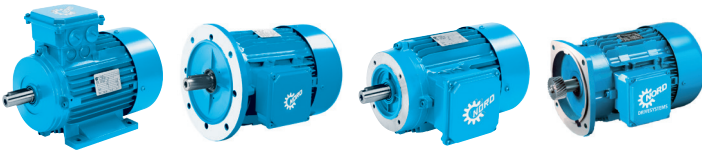
9000	Wirnik
9001	Wpust
9004	Pierścień osadczy sprzężujący
9020	Pokrywa łożyskowa A
9021	Śruba
9030	Podkładka
9040	Pierścień uszczelniający wał
9050	Łożysko kulkowe
9060	Łożysko kulkowe – podkładka regulacyjna
9070	Rama skrzynki zaciskowej
9071	Śruba
9077	Podkładka
9090	Uszczelka
9160	Stojan uzwojony
9260	Uszczelka
9290	Łożysko kulkowe
9320	Pokrywa łożyskowa B
9321	Śruba
9323	Pierścień osadczy sprzężujący
9324	Podkładka

**RU**

9000	Ротор
9001	Призматическая шпонка
9004	Стопорное кольцо
9020	Обойма подшипника А
9021	Винт
9030	Шайба
9040	Уплотнительное кольцо вала
9050	Шариковый подшипник
9060	Компенсационная шайба шарикового подшипника
9070	Рама клеммной коробки
9071	Винт
9077	Шайба
9090	Уплотнение
9160	Статор с обмоткой
9260	Уплотнение
9290	Шариковый подшипник
9320	Обойма подшипника В
9321	Винт
9323	Стопорное кольцо
9324	Шайба

**CZ**

9000	Rotor
9001	Lícované pero
9004	Pojistný kroužek
9020	Ložiskový štít A
9021	Šroub
9030	Podložka
9040	Hřidelový radiální těsnicí kroužek
9050	Kuličkové ložisko
9060	Vymezovací podložka kuličkového ložiska
9070	Rámeček skříně svorkovnice
9071	Šroub
9077	Podložka
9090	Těsnění
9160	Vinutý stator
9260	Těsnění
9290	Kuličkové ložisko
9320	Ložiskový štít B
9321	Šroub
9323	Pojistný kroužek
9324	Podložka



Silnik zgodny z normą zakładową B5, wielkość 63-250W

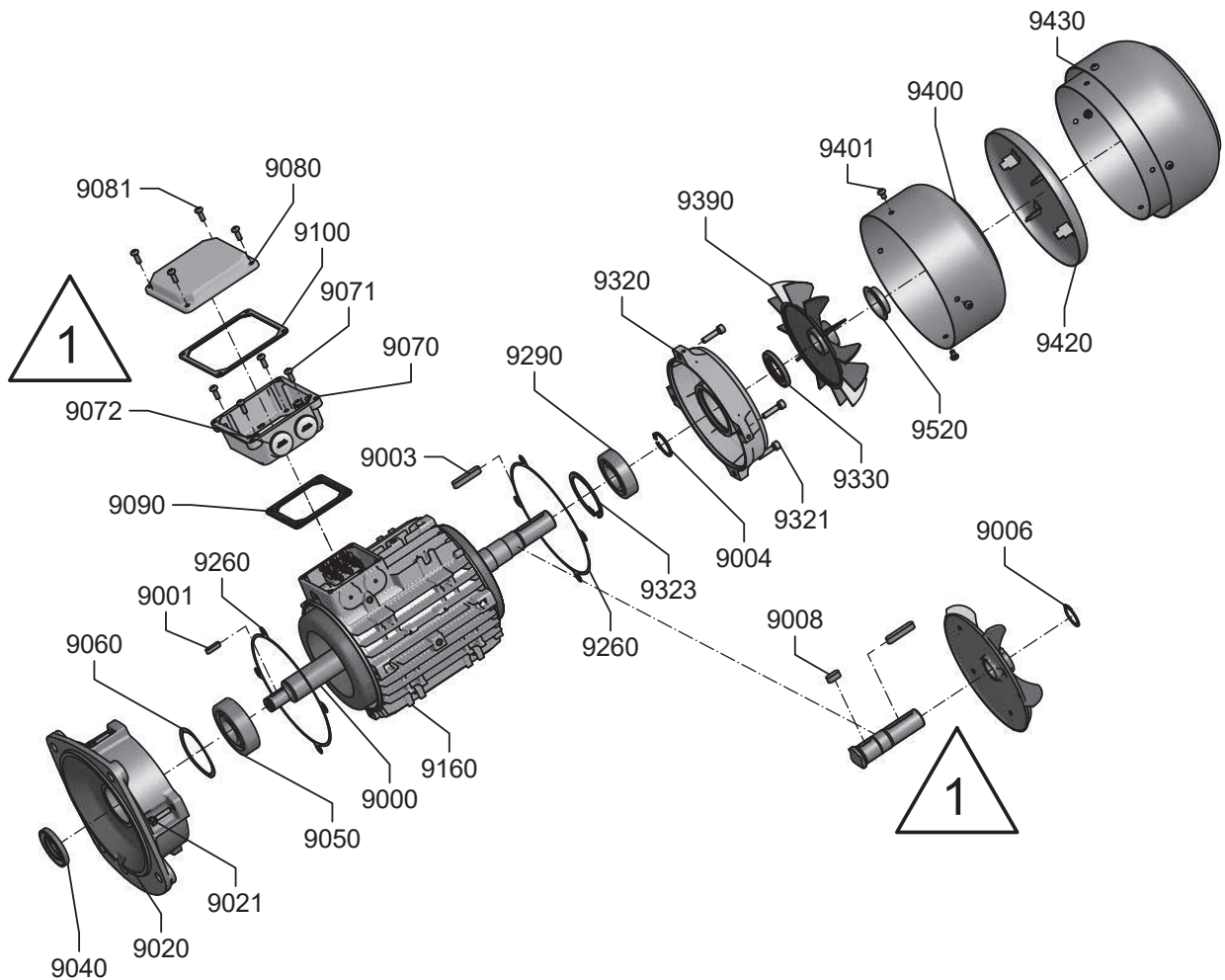
Двигатель, удовлетворяющий заводскому стандарту B5, размеры 63-250 Вт

Motor dle závodní normy B5 velikost 63-250W

Szczegóły wentylatora  
Крепление вентилятора  
Výřez ventilátoru

Typ 160-250W ⇨ 24 - 25  
Тип 160-250 Вт  
Typ 160-250W

EB 0 - 860 06 (1) #1







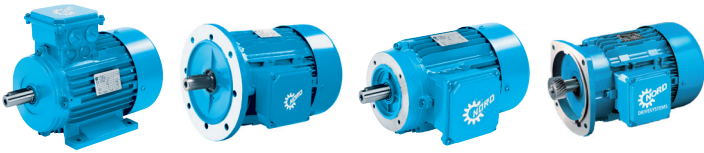
## Silnik zgodny z normą zakładową B5, wielkość 63-250W

## Двигатель, удовлетворяющий заводскому стандарту B5, размеры 63-250 Вт

## Motor dle závodní normy B5 velikost 63-250W

PL		RU		CZ	
9000	Wirnik	9000	Ротор	9000	Rotor
9001	Wpust	9001	Призматическая шпонка	9001	Pero
9003	Wpust	9003	Призматическая шпонка	9003	Pero
9004	Pierścień osadczy sprzężujący	9004	Стопорное кольцо	9004	Pojistný kroužek
9006	Pierścień osadczy sprzężujący	9006	Стопорное кольцо	9006	Pojistný kroužek
9008	Wpust	9008	Призматическая шпонка	9008	Pero
9020	Pokrywa łożyskowa A	9020	Обойма подшипника A	9020	Ložiskový štít A
9021	Śruba	9021	Винт	9021	Šroub
9040	Pierścień uszczelniający wał	9040	Уплотнительное кольцо вала	9040	Hřídelový radiální těsnicí kroužek
9050	Łożysko kulkowe	9050	Шариковый подшипник	9050	Kuličkové ložisko
9060	Łożysko kulkowe – podkładka regulacyjna	9060	Компенсационная шайба шарикового подшипника	9060	Vymezovací podložka kuličkového ložiska
9070	Rama skrzynki zaciskowej	9070	Рама клеммной коробки	9070	Rámeček svorkovnice
9071	Śruba	9071	Винт	9071	Šroub
9072	Zatyczka zaślepiająca	9072	Заглушки	9072	Zátka zaslepovacího uzávěru
9080	Pokrywa skrzynki zaciskowej	9080	Крышка клеммной коробки	9080	Víko svorkovnice
9081	Śruba	9081	Винт	9081	Šroub
9090	Uszczelka	9090	Уплотнение	9090	Těsnění
9100	Uszczelka	9100	Уплотнение	9100	Těsnění
9160	Stojan uzwojony	9160	Статор с обмоткой	9160	Vinutý stator
9260	Uszczelka	9260	Уплотнение	9260	Těsnění
9290	Łożysko kulkowe	9290	Шариковый подшипник	9290	Kuličkové ložisko
9320	Pokrywa łożyskowa B	9320	Обойма подшипника B	9320	Ložiskový štít B
9321	Śruba	9321	Винт	9321	Šroub
9323	Pierścień osadczy sprzężujący	9323	Стопорное кольцо	9323	Pojistný kroužek
9330	Pierścień uszczelniający wał	9330	Уплотнительное кольцо вала	9330	Hřídelový radiální těsnicí kroužek
9340-9354*	Blokada ruchu wstecznego	9340-9354*	Блокировка обратного хода	9340-9354*	Zpětná západková brzda
9390	Wentylator	9390	Вентилятор	9390	Ventilátor
9400	Oslona wentylatora	9400	Кожух вентилятора	9400	Kryt ventilátoru
9401	Śruba	9401	Винт	9401	Šroub
9420	Daszek ochronny	9420	Защитный козырек	9420	Ochranná stříška
9430	Podwójna osłona wentylatora	9430	Двойной кожух вентилятора	9430	Dvojitý kryt ventilátoru
9520	Tuleja zaciskowa	9520	Зажимная втулка	9520	Svěrné pouzdro
9570*	Przełącznik prądowy	9570*	Токовое реле	9570*	Proudové relé
9600*	Złącze silnikowe	9600*	Электрический соединитель двигателя	9600*	Motorový konektor
9680*	Ogrzewanie postojowe	9680*	Противоконденсатный нагреватель	9680*	Klidové topení
9700-9774*	Enkoder przyrostowy	9700-9774*	Инкрементный энкодер	9700-9774*	Inkrementální čidlo
9850*	Pokrętło tarczowe	9850*	Ручное колесо	9850*	Kotoučové ruční kolečko
9860*	Czujnik impulsów/ nadajnik impulsów/ koło łańcuchowe	9860*	Импульсный датчик/ Генератор импульсов/ Цепное колесо	9860*	Impulsní snímač/ Vysílač impulsů/ Řetězové kolo
9910*	Kołnierz czarny dla IP66	9910*	Фрикционный фланец для IP66	9910*	Třecí příruba pro IP66

\* Elementy specjalne bez ilustracji / \* Специальные детали, не представленные на иллюстрации / \* Speciální díly bez vyobrazení



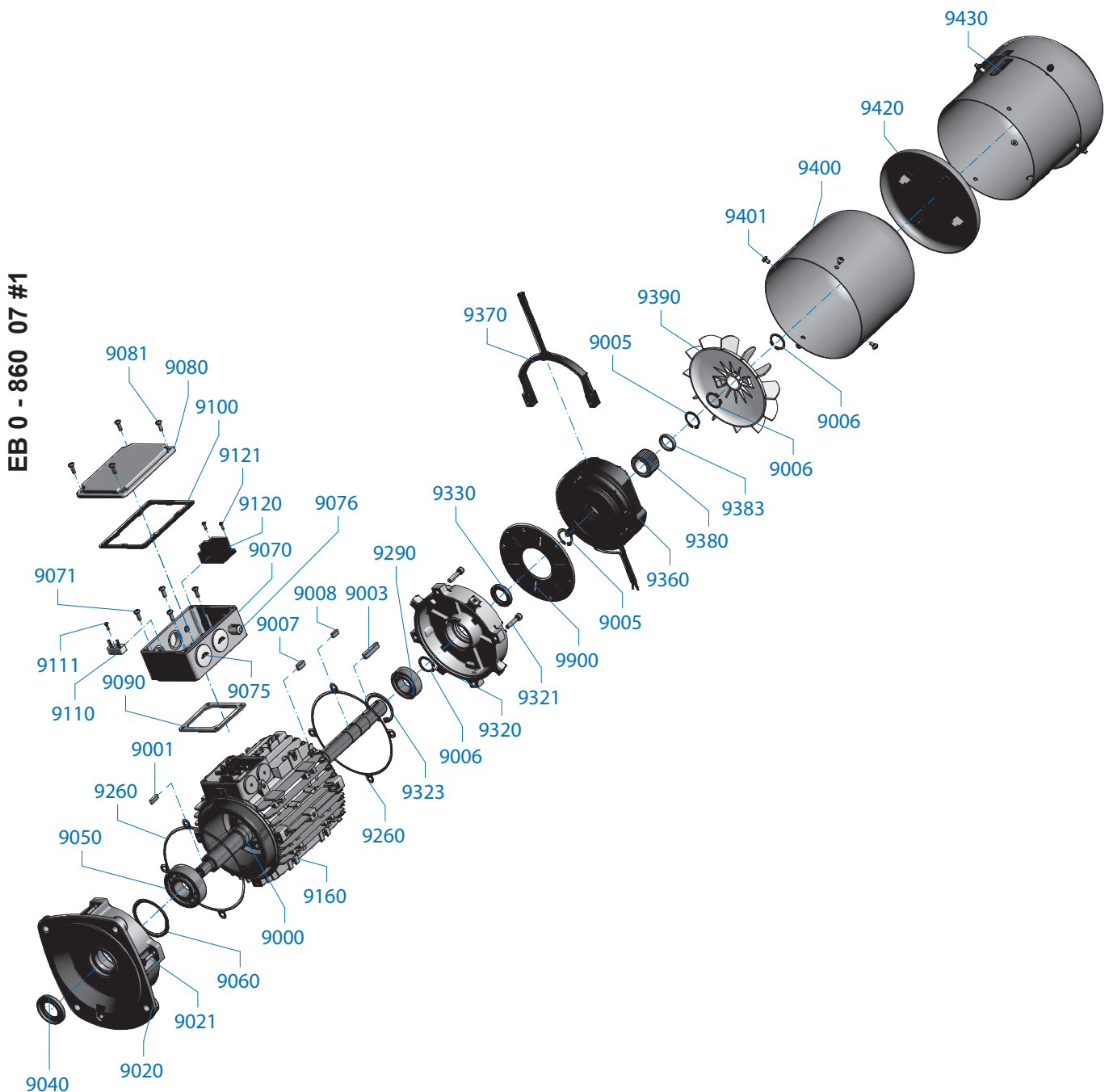
Silnik z hamulcem zgodny z normą zakładową B5, wielkość 63-250W

Тормозной двигатель, удовлетворяющий заводскому стандарту B5, размеры 63-250 Вт

Motor s brzdou dle závodní normy B5 velikost 63-250W

Szczegóły wentylatora  
Крепление вентилятора  
Výřez ventilátoru

Typ 160-250W ⇨ 24 - 25  
Тип 160-250 Вт  
Typ 160-250W



EB 0 - 860 07 #1



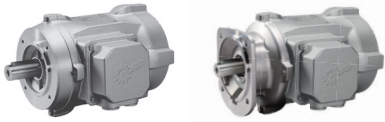
## Silnik z hamulcem zgodny z normą zakładową B5, wielkość 63-250W

## Тормозной двигатель, удовлетворяющий заводскому стандарту B5, размеры 63-250 Вт

## Motor s brzdou dle závodní normy B5 velikost 63-250W

PL		RU		CZ	
9000	Wirnik	9000	Ротор	9000	Rotor
9001	Wpust	9001	Призматическая шпонка	9001	Pero
9003	Wpust	9003	Призматическая шпонка	9003	Pero
9005	Pierścień osadczy sprzężujący	9005	Стопорное кольцо	9005	Pojistný kroužek
9006	Pierścień osadczy sprzężujący	9006	Стопорное кольцо	9006	Pojistný kroužek
9007	Wpust	9007	Призматическая шпонка	9007	Pero
9008	Wpust	9008	Призматическая шпонка	9008	Pero
9020	Pokrywa łożyskowa A	9020	Обойма подшипника A	9020	Ložiskový štít A
9021	Śruba	9021	Винт	9021	Šroub
9040	Pierścień uszczelniający wał	9040	Уплотнительное кольцо вала	9040	Hřídelový radiální těsnicí kroužek
9050	Łożysko kulkowe	9050	Шариковый подшипник	9050	Kuličkové ložisko
9060	Łożysko kulkowe – podkładka regulacyjna	9060	Компенсационная шайба шарикового подшипника	9060	Vymezovací podložka kuličkového ložiska
9070	Rama skrzynki zaciskowej	9070	Рама клеммной коробки	9070	Rámeček svorkovnice
9071	Śruba	9071	Винт	9071	Šroub
9075	Korek zaślepiający	9075	Заглушки	9075	Zaslepovací zátka
9076	Dławnica kablowa	9076	Кабельный коннектор	9076	Kabelové průchodka
9080	Pokrywa skrzynki zaciskowej	9080	Крышка клеммной коробки	9080	Víko svorkovnice
9081	Śruba	9081	Винт	9081	Šroub
9090	Uszczelka	9090	Уплотнение	9090	Těsnění
9100	Uszczelka	9100	Уплотнение	9100	Těsnění
9110	2-biegunowa płytka zaciskowa	9110	2-полюсная клеммная колодка	9110	2-pólová svorkovnice
9111	Śruba	9111	Винт	9111	Šroub
9120	Prostownik	9120	Выпрямитель	9120	Usměrňovač
9121	Śruba	9121	Винт	9121	Šroub
9160	Stojan uzwojony	9160	Статор с обмоткой	9160	Vinutý stator
9260	Uszczelka	9260	Уплотнение	9260	Těsnění
9290	Łożysko kulkowe	9290	Шариковый подшипник	9290	Kuličkové ložisko
9320	Pokrywa łożyskowa B	9320	Обойма подшипника B	9320	Ložiskový štít B
9321	Śruba	9321	Винт	9321	Šroub
9323	Pierścień osadczy sprzężujący	9323	Стопорное кольцо	9323	Pojistný kroužek
9330	Pierścień uszczelniający wał	9330	Уплотнительное кольцо вала	9330	Hřídelový radiální těsnicí kroužek
9340-9354*	Blokada ruchu wstecznego	9340-9354*	Блокировка обратного хода	9340-9354*	Zpětná západková brzda
9360	Hamulec	9360	Тормоз	9360	Brzda
9370	Ręczny luzownik	9370	Ручное отпускание тормоза	9370	Ruční uvolnění brzd
9380	Zabierak hamulcowy	9380	Тормозной штифт	9380	Brzdový unášec
9383	Gniazdo	9383	Втулка	9383	Pouzdro
9390	Wentylator	9390	Вентилятор	9390	Ventilátor
9400	Osłona wentylatora	9400	Кожух вентилятора	9400	Kryt ventilátoru
9401	Śruba	9401	Винт	9401	Šroub
9420	Daszek ochronny	9420	Защитный козырек	9420	Ochranná stříška
9430	Podwójna osłona wentylatora	9430	Двойной кожух вентилятора	9430	Dvojitý kryt ventilátoru
9570*	Przełącznik prądowy	9570*	Токовое реле	9570*	Proudové relé
9600*	Złącze silnikowe	9600*	Электрический соединитель двигателя	9600*	Motorový konektor
9680*	Ogrzewanie postojowe	9680*	Противоконденсатный нагреватель	9680*	Klidové topení
9700-9774*	Enkoder przyrostowy	9700-9774*	Инкрементный энкодер	9700-9774*	Inkrementální čidlo
9850*	Pokręto tarczowe	9850*	Ручное колесо	9850*	Kotoučové ruční kolečko
9860*	Czujnik impulsów/ nadajnik impulsów/ koło łańcuchowe	9860*	Импульсный датчик/ Генератор импульсов/ Цепное колесо	9860*	Impulsní snímač/ Vysílač impulsů/ Řetězové kolo
9900	Tarcza cierna	9900	Фрикционный диск	9900	Třecí plech
9910*	Kołnierz czarny dla IP66	9910*	Фрикционный фланец для IP66	9910*	Třecí příruba pro IP66

\* Elementy specjalne bez ilustracji / \* Специальные детали, не представленные на иллюстрации / \* Speciální díly bez vyobrazení



Silnik bez  zebrowania z EKK zgodny z norm  zakładow  B5, wielko  71-100

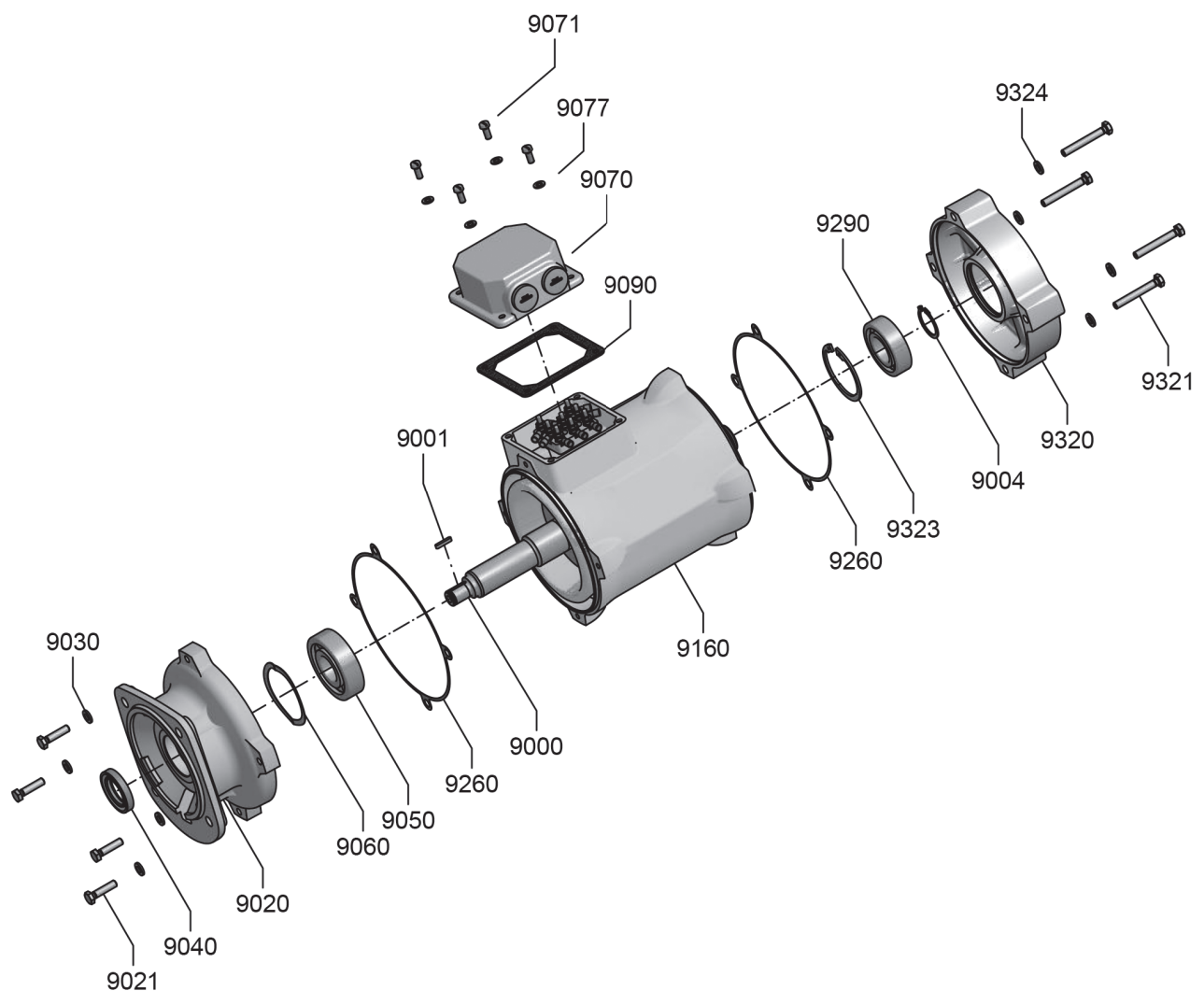
 ладкий двигатель, в соответствии с заводскими техническими стандартами и EKK (B5), размеры 71-100

Motor dle z vodn  normy EKK (B5) velikost 71-100

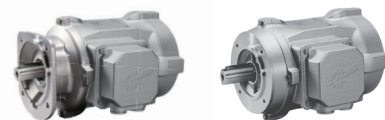
Szczeg ły wentylatora  
Крепление вентилятора  
V řez ventil toru

Typ 160-250W ⇨ 24 - 25  
Тип 160-250 Вт  
Typ 160-250W

EB 0 - 860 13 #1





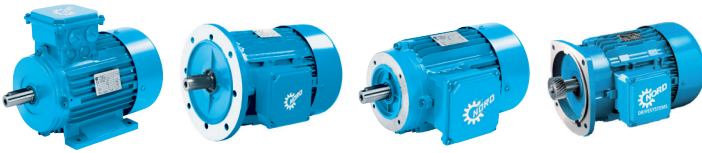


## Silnik bez ւղebrowania z EKK zgodny z normą zakładową B5, wielkość 71-100

Гладкий двигатель, в соответствии с заводскими техническими стандартами и EKK (B5), размеры 71-100

Motor dle závodní normy EKK (B5) velikost 71-100

PL	RU	CZ
9000 Wirnik	9000 Ротор	9000 Rotor
9001 Wpust	9001 Призматическая шпонка	9001 Lícované pero
9004 Pierścień osadczy sprężynujący	9004 Стопорное кольцо	9004 Pojistný kroužek
9020 Pokrywa łożyskowa A	9020 Обойма подшипника A	9020 Ložiskový štít A
9021 Śruba	9021 Винт	9021 Šroub
9030 Podkładka	9030 Шайба	9030 Podložka
9040 Pierścień uszczelniający wał	9040 Уплотнительное кольцо вала	9040 Hřídelový radiální těsnicí kroužek
9050 Łożysko kulkowe	9050 Шариковый подшипник	9050 Kuličkové ložisko
9060 Łożysko kulkowe – podkładka regulacyjna	9060 Компенсационная шайба шарикового подшипника	9060 Vymezovací podložka kuličkového ložiska
9070 Rama skrzynki zaciskowej	9070 Рама клеммной коробки	9070 Rámeček skříně svorkovnice
9071 Śruba	9071 Винт	9071 Šroub
9077 Podkładka	9077 Шайба	9077 Podložka
9090 Uszczelka	9090 Уплотнение	9090 Těsnění
9160 Stojan uzwojony	9160 Статор с обмоткой	9160 Vinutý stator
9260 Uszczelka	9260 Уплотнение	9260 Těsnění
9290 Łożysko kulkowe	9290 Шариковый подшипник	9290 Kuličkové ložisko
9320 Pokrywa łożyskowa B	9320 Обойма подшипника B	9320 Ložiskový štít B
9321 Śruba	9321 Винт	9321 Šroub
9323 Pierścień osadczy sprężynujący	9323 Стопорное кольцо	9323 Pojistný kroužek
9324 Podkładka	9324 Шайба	9324 Podložka

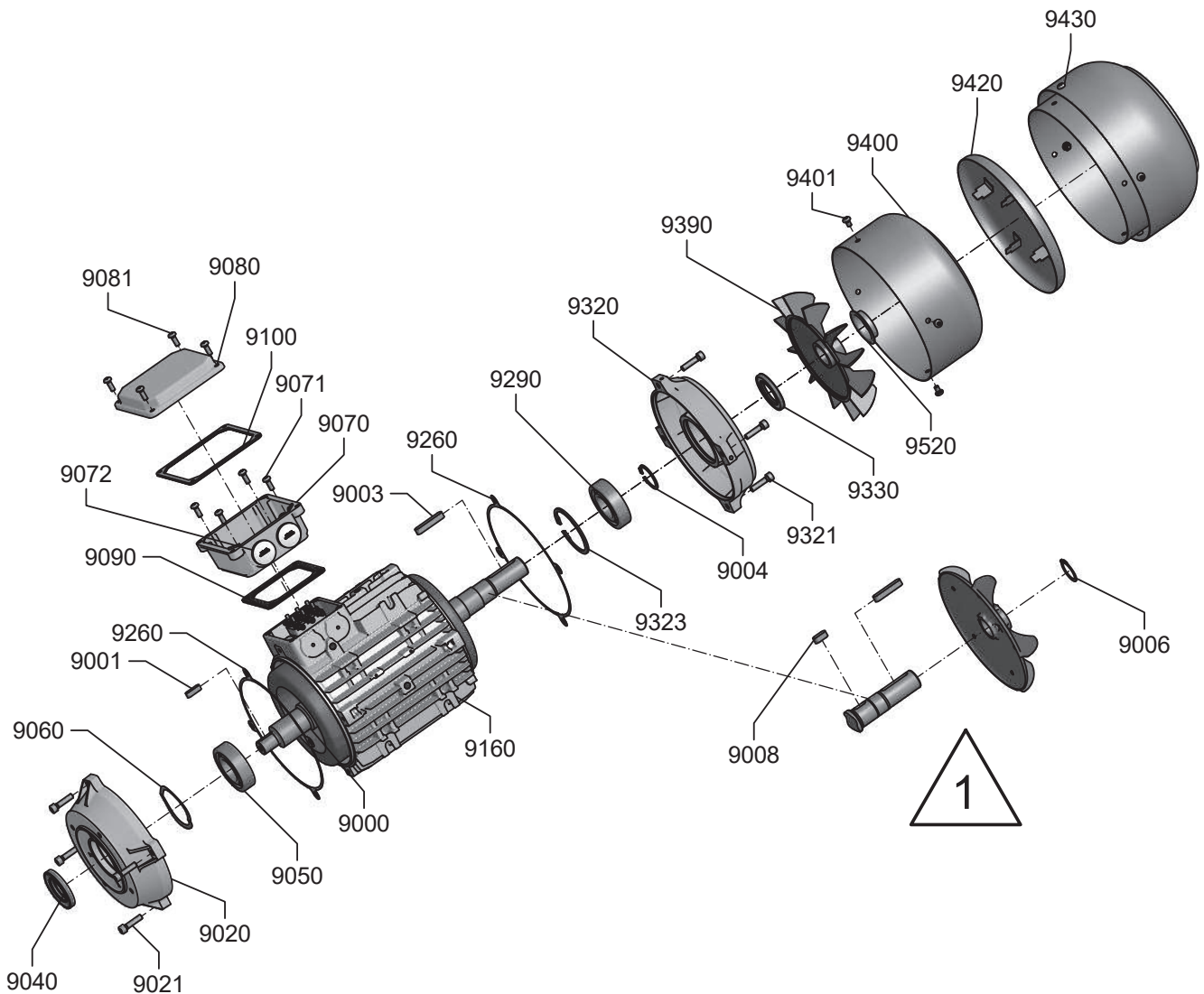


**Silnik zgodny z normą zakładową B14, wielkość 63-160**  
**Двигатель, удовлетворяющий заводскому стандарту B14, размеры 63-160**  
**Motoru dle závodní normy B14 velikost 63-160**

**Szczegóły wentylatora**  
**Крепление вентилятора**  
**Výřez ventilátoru**

**Typ 160-250W** ⇨ **24 - 25**  
**Тип 160-250 Вт**  
**Typ 160-250W**

**EB 0 - 860 08 (1) #1**





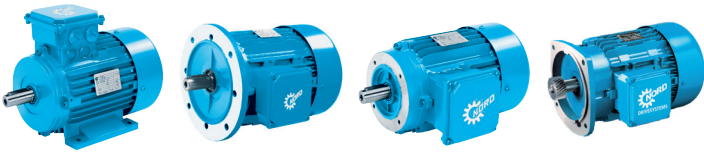
## Silnik zgodny z normą zakładową B14, wielkość 63-160

## Двигатель, удовлетворяющий заводскому стандарту B14, размеры 63-160

## Motor dle závodní normy B14 velikost 63-160

PL		RU		CZ	
9000	Wirnik	9000	Ротор	9000	Rotor
9001	Wpust	9001	Призматическая шпонка	9001	Pero
9003	Wpust	9003	Призматическая шпонка	9003	Pero
9004	Pierścień osadczy sprężynujący	9004	Стопорное кольцо	9004	Pojistný kroužek
9006	Pierścień osadczy sprężynujący	9006	Стопорное кольцо	9006	Pojistný kroužek
9008	Wpust	9008	Призматическая шпонка	9008	Pero
9020	Pokrywa łożyskowa A	9020	Обойма подшипника A	9020	Ložiskový štít A
9021	Śruba	9021	Винт	9021	Šroub
9040	Pierścień uszczelniający wał	9040	Уплотнительное кольцо вала	9040	Hřidelový radiální těsnicí kroužek
9050	Łożysko kulkowe	9050	Шариковый подшипник	9050	Kuličkové ložisko
9060	Łożysko kulkowe – podkładka regulacyjna	9060	Компенсационная шайба шарикового подшипника	9060	Vymezovací podložka kuličkového ložiska
9070	Rama skrzynki zaciskowej	9070	Рама клеммной коробки	9070	Rámeček svorkovnice
9071	Śruba	9071	Винт	9071	Šroub
9072	Zatyczka zaślepiająca	9072	Заглушки	9072	Zátka zaslepovacího uzávěru
9080	Pokrywa skrzynki zaciskowej	9080	Крышка клеммной коробки	9080	Víko svorkovnice
9081	Śruba	9081	Винт	9081	Šroub
9090	Uszczelka	9090	Уплотнение	9090	Těsnění
9100	Uszczelka	9100	Уплотнение	9100	Těsnění
9160	Stojan uzwojony	9160	Статор с обмоткой	9160	Vinutý stator
9243	Nakrętka sześciokątna	9243	Шестигранная гайка	9243	Šestihránná matice
9260	Uszczelka	9260	Уплотнение	9260	Těsnění
9290	Łożysko kulkowe	9290	Шариковый подшипник	9290	Kuličkové ložisko
9321	Śruba	9321	Винт	9321	Šroub
9323	Pierścień osadczy sprężynujący	9323	Стопорное кольцо	9323	Pojistný kroužek
9330	Pierścień uszczelniający wał	9330	Уплотнительное кольцо вала	9330	Hřidelový radiální těsnicí kroužek
9340-9354*	Blokada ruchu wstecznego	9340-9354*	Блокировка обратного хода	9340-9354*	Zpětná západková brzda
9390	Wentylator	9390	Вентилятор	9390	Ventilátor
9400	Osłona wentylatora	9400	Кожух вентилятора	9400	Kryt ventilátoru
9401	Śruba	9401	Винт	9401	Šroub
9420	Daszek ochronny	9420	Защитный козырек	9420	Ochranná stříška
9430	Podwójna osłona wentylatora	9430	Двойной кожух вентилятора	9430	Dvojitý kryt ventilátoru
9520	Tuleja zaciskowa	9520	Зажимная втулка	9520	Svěrné pouzdro
9570*	Przełącznik prądowy	9570*	Токовое реле	9570*	Proudové relé
9600*	Złącze silnikowe	9600*	Электрический соединитель двигателя	9600*	Motorový konektor
9680*	Ogrzewanie postojowe	9680*	Противоконденсатный нагреватель	9680*	Klidové topení
9700-9774*	Enkoder przyrostowy	9700-9774*	Инкрементный энкодер	9700-9774*	Inkrementální čidlo
9850*	Pokrętło tarczowe	9850*	Ручное колесо	9850*	Kotoučové ruční kolečko
9860*	Czujnik impulsów/nadajnik impulsów/koło łańcuchowe	9860*	Импульсный датчик/ Генератор импульсов/ Цепное колесо	9860*	Impulsní snímač/Vysílač impulsů/Řetězové kolo
9910*	Kołnierz czarny dla IP66	9910*	Фрикционный фланец для IP66	9910*	Třecí příruba pro IP66

\* Elementy specjalne bez ilustracji / \* Специальные детали, не представленные на иллюстрации / \* Speciální díly bez vyobrazení

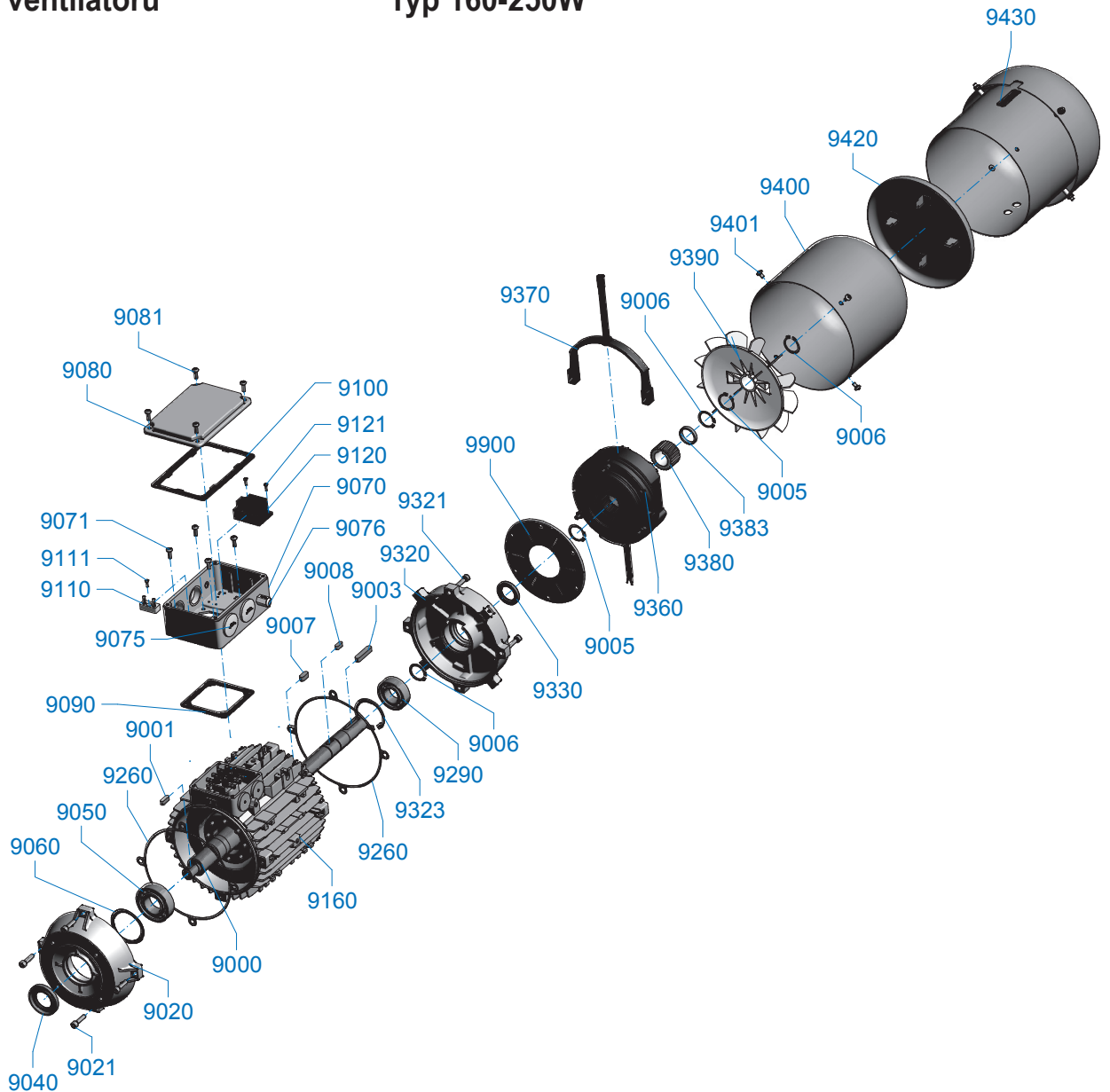


**Silnik z hamulcem zgodny z normą zakładową B14, wielkość 63-160**  
**Двигатель, удовлетворяющий заводскому стандарту B14, размеры 63-160**  
**Motor s brzdou dle závodní normy B14 velikost 63-160**

Szczegóły wentylatora  
 Крепление вентилятора  
 Výřez ventilátoru

Typ 160-250W ⇒ 24 - 25  
 Тип 160-250 Вт  
 Typ 160-250W

EB 0 - 860 09 #1







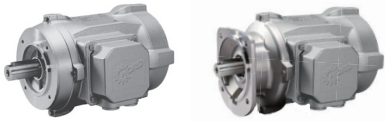
## Silnik z hamulcem zgodny z normą zakładową B14, wielkość 63-160

## Двигатель, удовлетворяющий заводскому стандарту B14, размеры 63-160

## Motor s brzdou dle závodní normy B14 velikost 63-160

PL		RU		CZ	
9000	Wirnik	9000	Ротор	9000	Rotor
9001	Wpust	9001	Призматическая шпонка	9001	Pero
9003	Wpust	9003	Призматическая шпонка	9003	Pero
9005	Pierścień osadczy sprzężujący	9005	Стопорное кольцо	9005	Pojistný kroužek
9006	Pierścień osadczy sprzężujący	9006	Стопорное кольцо	9006	Pojistný kroužek
9007	Wpust	9007	Призматическая шпонка	9007	Pero
9008	Wpust	9008	Призматическая шпонка	9008	Pero
9020	Pokrywa łożyskowa A	9020	Обойма подшипника A	9020	Ložiskový štít A
9021	Śruba	9021	Винт	9021	Šroub
9040	Pierścień uszczelniający wał	9040	Уплотнительное кольцо вала	9040	Hřídellový radiální těsnicí kroužek
9050	Łożysko kulkowe	9050	Шариковый подшипник	9050	Kuličkové ložisko
9060	Łożysko kulkowe – podkładka regulacyjna	9060	Компенсационная шайба шарикового подшипника	9060	Vymezovací podložka kuličkového ložiska
9070	Rama skrzynki zaciskowej	9070	Рама клеммной коробки	9070	Rámeček svorkovnice
9071	Śruba	9071	Винт	9071	Šroub
9075	Korek zaślepiający	9075	Заглушки	9075	Zaslepovací zátka
9076	Dławnica kablowa	9076	Кабельный коннектор	9076	Kabelové průchodka
9080	Pokrywa skrzynki zaciskowej	9080	Крышка клеммной коробки	9080	Víko svorkovnice
9081	Śruba	9081	Винт	9081	Šroub
9090	Uszczelka	9090	Уплотнение	9090	Těsnění
9100	Uszczelka	9100	Уплотнение	9100	Těsnění
9110	2-biegunowa płytka zaciskowa	9110	2-полюсная клеммная колодка	9110	2-pólová svorkovnice
9111	Śruba	9111	Винт	9111	Šroub
9120	Prostownik	9120	Выпрямитель	9120	Usměrňovač
9121	Śruba	9121	Винт	9121	Šroub
9160	Stojan uzwojony	9160	Статор с обмоткой	9160	Vinutý stator
9260	Uszczelka	9260	Уплотнение	9260	Těsnění
9290	Łożysko kulkowe	9290	Шариковый подшипник	9290	Kuličkové ložisko
9320	Pokrywa łożyskowa B	9320	Обойма подшипника B	9320	Ložiskový štít B
9321	Śruba	9321	Винт	9321	Šroub
9323	Pierścień osadczy sprzężujący	9323	Стопорное кольцо	9323	Pojistný kroužek
9330	Pierścień uszczelniający wał	9330	Уплотнительное кольцо вала	9330	Hřídellový radiální těsnicí kroužek
9340-9354*	Blokada ruchu wstecznego	9340-9354*	Блокировка обратного хода	9340-9354*	Zpětná západková brzda
9360	Hamulec	9360	Тормоз	9360	Brzda
9370	Ręczny luzownik	9370	Ручное отпусканье тормоза	9370	Ruční uvolnění brzdy
9380	Zabierak hamulcowy	9380	Тормозной штифт	9380	Brzdový unášec
9383	Gniazdo	9383	Втулка	9383	Pouzdro
9390	Wentylator	9390	Вентилятор	9390	Ventilátor
9400	Osona wentylatora	9400	Кожух вентилятора	9400	Kryt ventilátoru
9401	Śruba	9401	Винт	9401	Šroub
9420	Daszek ochronny	9420	Защитный козырек	9420	Ochranná stříška
9430	Podwójna osłona wentylatora	9430	Двойной кожух вентилятора	9430	Dvojitý kryt ventilátoru
9570*	Przekładnik prądowy	9570*	Токовое реле	9570*	Proudové relé
9600*	Złącze silnikowe	9600*	Электрический соединитель двигателя	9600*	Motorový konektor
9680*	Ogrzewanie postojowe	9680*	Противоконденсатный нагреватель	9680*	Klidové topení
9700-9774*	Enkoder przyrostowy	9700-9774*	Инкрементный энкодер	9700-9774*	Inkrementální čidlo
9850*	Pokręto tarczowe	9850*	Ручное колесо	9850*	Kotoučové ruční kolečko
9860*	Czujnik impulsów/nadajnik impulsów/koło łańcuchowe	9860*	Импульсный датчик/ Генератор импульсов/ Цепное колесо	9860*	Impulsní snímač/Vysílač impulzů/Řetězové kolo
9900	Tarcza cierna	9900	Фрикционный диск	9900	Třecí plech
9910*	Końierz cierny dla IP66	9910*	Фрикционный фланец для IP66	9910*	Třecí příruba pro IP66

\* Elementy specjalne bez ilustracji / \* Специальные детали, не представленные на иллюстрации / \* Speciální díly bez vyobrazení



Silnik bez uźebrowania z EKK zgodny z normą zakładową B14, wielkość 71-100

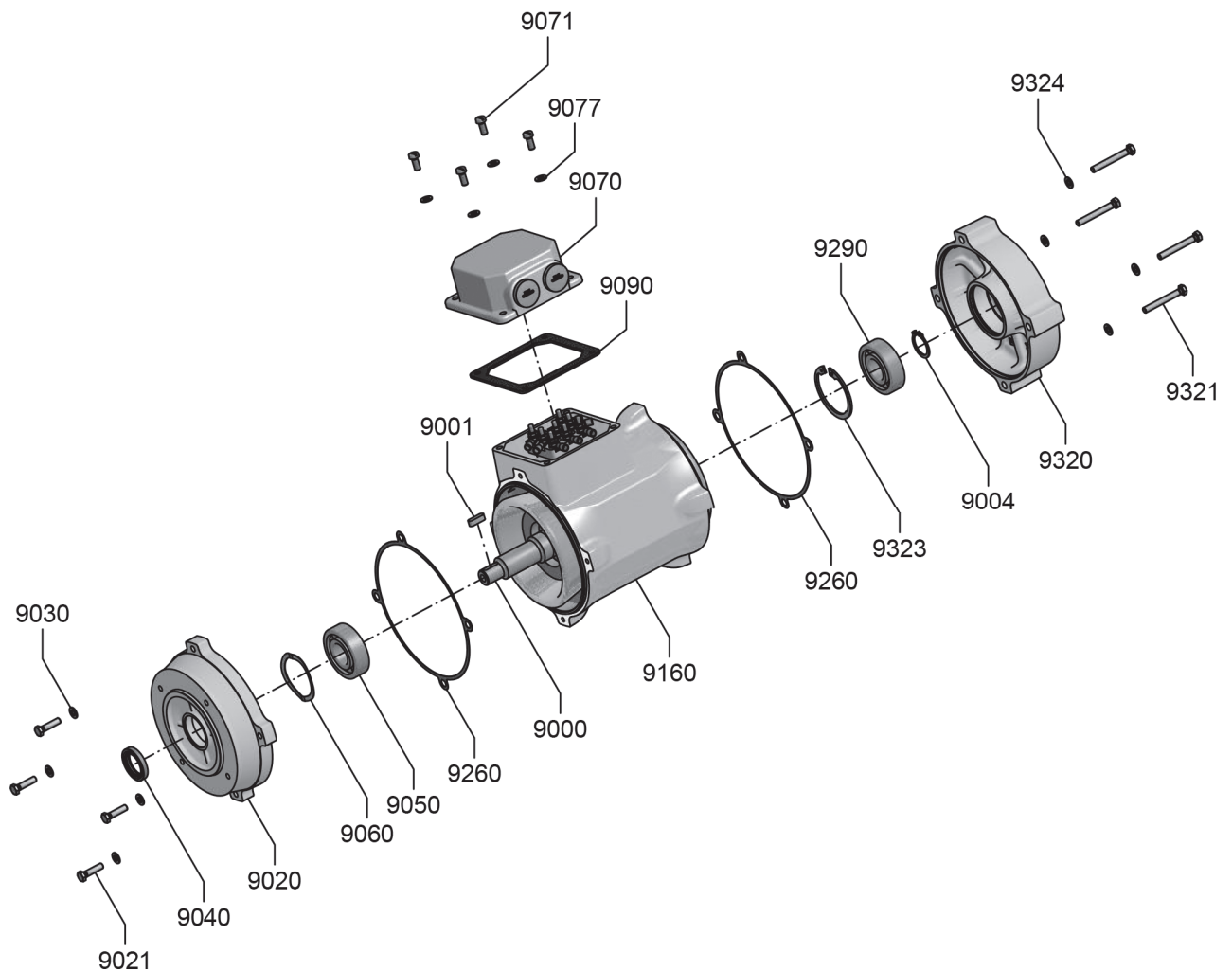
Гладкий двигатель, в соответствии с заводскими техническими стандартами и EKK (B14), размеры 71-100

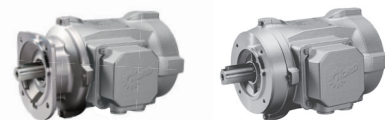
Motor dle závodní normy EKK (B14) velikost 71-100

Wycięcie pod wentylator  
Крепление вентилятора  
Výřez ventilátoru

Typ 160-250W ⇒ 24 - 25  
Тип 160-250 Вт  
Typ 160-250W

EB 0 - 860 16 #1



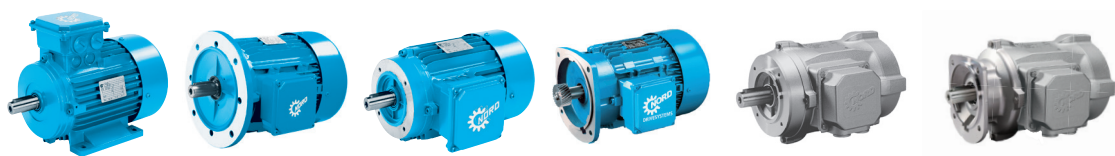


## Silnik bez uźebrowania z EKK zgodny z normą zakładową B14, wielkość 71-100

Гладкий двигатель, в соответствии с заводскими техническими стандартами и ЕКК (В14), размеры 71-100

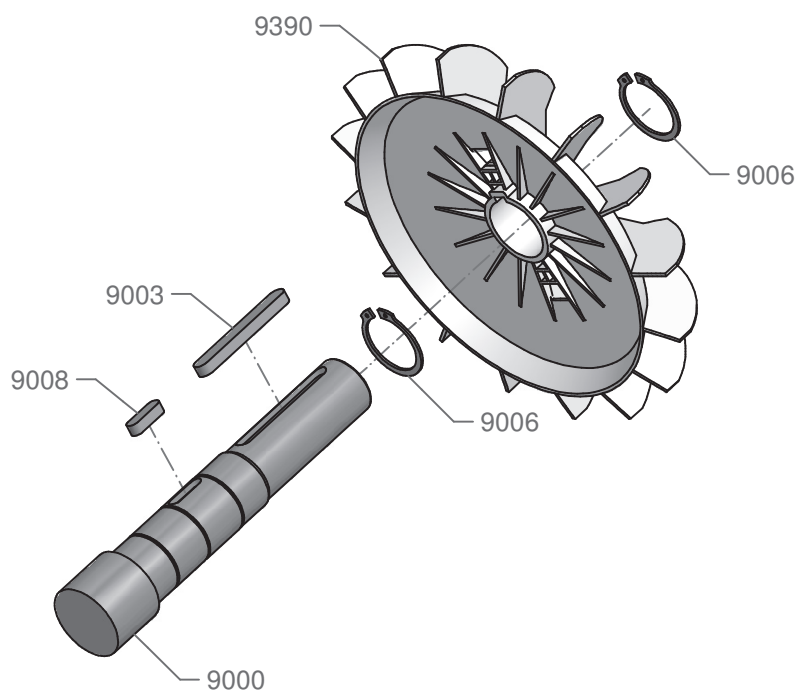
Motor dle závodní normy EKK (B14) velikost 71-100

PL		RU		CZ	
9000	Wirnik	9000	Ротор	9000	Rotor
9001	Wpust	9001	Призматическая шпонка	9001	Lícované pero
9004	Pierścień osadczy sprężynujący	9004	Стопорное кольцо	9004	Pojistný kroužek
9020	Pokrywa łożyskowa A	9020	Обойма подшипника A	9020	Ložiskový štít A
9021	Śruba	9021	Винт	9021	Šroub
9030	Podkładka	9030	Шайба	9030	Podložka
9040	Pierścień uszczelniający wał	9040	Уплотнительное кольцо вала	9040	Hřidelový radiální těsnicí kroužek
9050	Łożysko kulkowe	9050	Шариковый подшипник	9050	Kuličkové ložisko
9060	Łożysko kulkowe – podkładka regulacyjna	9060	Компенсационная шайба шарикового подшипника	9060	Vymezovací podložka kuličkového ložiska
9070	Rama skrzynki zaciskowej	9070	Рама клеммной коробки	9070	Rámeček skříně svorkovnice
9071	Śruba	9071	Винт	9071	Šroub
9077	Podkładka	9077	Шайба	9077	Podložka
9090	Uszczelka	9090	Уплотнение	9090	Těsnění
9160	Stojan uzwojony	9160	Статор с обмоткой	9160	Vinutý stator
9260	Uszczelka	9260	Уплотнение	9260	Těsnění
9290	Łożysko kulkowe	9290	Шариковый подшипник	9290	Kuličkové ložisko
9320	Pokrywa łożyskowa B	9320	Обойма подшипника B	9320	Ložiskový štít B
9321	Śruba	9321	Винт	9321	Šroub
9323	Pierścień osadczy sprężynujący	9323	Стопорное кольцо	9323	Pojistný kroužek
9324	Podkładka	9324	Шайба	9324	Podložka



Szczegóły wentylatora typ 160-250W  
Крепление вентилятора тип 160-250 Вт  
Výřez ventilátoru Typ 160-250W

EB 0 - 860 12 #1







**Szczegóły wentylatora typ 160-250W**  
**Крепление вентилятора тип 160-250 Вт**  
**Výřez ventilátoru Typ 160-250W**

**PL**

9000 Wirnik  
 9003 Wpust  
 9006 Pierścień osadczy sprężynujący  
 9008 Wpust  
 9390 Wentylator

**RU**

9000 Ротор  
 9003 Призматическая шпонка  
 9006 Стопорное кольцо  
 9008 Призматическая шпонка  
 9390 Вентилятор

**CZ**

9000 Rotor  
 9003 Lícované pero  
 9006 Pojistný kroužek  
 9008 Lícované pero  
 9390 Ventilátor

# Dane zamówienia Данные для заказа Objednací údaje



Informacje na tabliczce znamionowej  
Пояснения к заводской табличке  
Legenda k typovému štítku

						<span style="border: 1px solid black; border-radius: 50%; padding: 2px 5px;">1</span>	08512120
Type SK 90 LH/4 BRE20 <span style="border: 1px solid black; border-radius: 50%; padding: 2px 5px;">2</span>						<span style="border: 1px solid black; border-radius: 50%; padding: 2px 5px;">3</span> 11	
3 ~ Mot.		No. 2005471179-400		<span style="border: 1px solid black; border-radius: 50%; padding: 2px 5px;">5</span>		12345678 <span style="border: 1px solid black; border-radius: 50%; padding: 2px 5px;">10</span>	
<span style="border: 1px solid black; border-radius: 50%; padding: 2px 5px;">6</span> Th.Cl.155 (F) IP55 <span style="border: 1px solid black; border-radius: 50%; padding: 2px 5px;">7</span> S1 <span style="border: 1px solid black; border-radius: 50%; padding: 2px 5px;">8</span>		<span style="border: 1px solid black; border-radius: 50%; padding: 2px 5px;">11</span>		<span style="border: 1px solid black; border-radius: 50%; padding: 2px 5px;">9</span> IEC 60034 (H)			
<span style="border: 1px solid black; border-radius: 50%; padding: 2px 5px;">11</span> 50 Hz <span style="border: 1px solid black; border-radius: 50%; padding: 2px 5px;">12</span> 230/400 V $\Delta$ /Y		60 Hz <span style="border: 1px solid black; border-radius: 50%; padding: 2px 5px;">12</span> 265/460 V $\Delta$ /Y					
<span style="border: 1px solid black; border-radius: 50%; padding: 2px 5px;">13</span> 5,80/3,34 A <span style="border: 1px solid black; border-radius: 50%; padding: 2px 5px;">14</span> 1,5 kW		5,12/2,95 A <span style="border: 1px solid black; border-radius: 50%; padding: 2px 5px;">13</span> 1,5 kW					
<span style="border: 1px solid black; border-radius: 50%; padding: 2px 5px;">15</span> COS $\phi$ 0,79 <span style="border: 1px solid black; border-radius: 50%; padding: 2px 5px;">16</span> 1415 min <sup>-1</sup>		COS $\phi$ 0,76		1725 min <sup>-1</sup>			
<span style="border: 1px solid black; border-radius: 50%; padding: 2px 5px;">17</span> 220-240/380-420 V $\Delta$ /Y		<span style="border: 1px solid black; border-radius: 50%; padding: 2px 5px;">15</span> 254-277/440-480 V $\Delta$ /Y					
<span style="border: 1px solid black; border-radius: 50%; padding: 2px 5px;">18</span> 5,86-5,95/3,93-3,40 A		<span style="border: 1px solid black; border-radius: 50%; padding: 2px 5px;">18</span> 5,16-5,25/2,98-3,03 A					
IE2=82,2% <span style="border: 1px solid black; border-radius: 50%; padding: 2px 5px;">19</span>		IE2=84,4% <span style="border: 1px solid black; border-radius: 50%; padding: 2px 5px;">19</span>					
Brake 20 NM <span style="border: 1px solid black; border-radius: 50%; padding: 2px 5px;">20</span>		230 VAC <span style="border: 1px solid black; border-radius: 50%; padding: 2px 5px;">21</span>		<span style="border: 1px solid black; border-radius: 50%; padding: 2px 5px;">22</span> 205 VDC			
15,1 kg <span style="border: 1px solid black; border-radius: 50%; padding: 2px 5px;">23</span>		6205.2Z <span style="border: 1px solid black; border-radius: 50%; padding: 2px 5px;">24</span>		<span style="border: 1px solid black; border-radius: 50%; padding: 2px 5px;">25</span> 6205.2Z			
<span style="border: 1px solid black; border-radius: 50%; padding: 2px 5px;">26</span>							
Getriebebau NORD GmbH & Co. KG, 22939 Bargteheide / GERMANY						 www.nord.com	

**PL**

- 1 Kod kreskowy Matrix
- 2 Typ silnika NORD
- 3 Rok produkcji
- 4 Liczba faz
- 5 Numer fabryczny
- 6 Klasa termiczna
- 7 Stopień ochrony
- 8 Tryb pracy
- 9 Norma
- 10 Wyważanie z półklinem
- 11 Częstotliwość
- 12 Napięcie silnika
- 13 Prąd znamionowy
- 14 Moc nominalna
- 15 Współczynnik mocy
- 16 Nominalna prędkość obrotowa
- 17 Napięcie silnika – szeroki zakres
- 18 Prąd znamionowy – szeroki zakres
- 19 Sprawność
- 20 Moment hamujący
- 21 Napięcie zasilania układu hamulca
- 22 Napięcie cewki hamulca
- 23 Masa
- 24 Łożysko – strona A
- 25 Łożysko – strona B
- 26 Informacje dot. klienta

**RU**

- 1 Матричный штрих-код
- 2 Тип двигателя NORD
- 3 Год изготовления
- 4 Количество фаз
- 5 Заводской номер
- 6 Класс нагревостойкости
- 7 Класс защиты
- 8 Режим эксплуатации
- 9 Стандарт
- 10 Балансировка полушпонкой
- 11 Частота
- 12 Напряжение двигателя
- 13 Номинальный ток
- 14 Номинальная мощность
- 15 Коэффициент мощности
- 16 Номинальная частота
- 17 Напряжение двигателя – максимальный диапазон
- 18 Номинальный ток – максимальный диапазон
- 19 КПД
- 20 Тормозной момент
- 21 Напряжение подключения тормозной системы
- 22 Напряжение тормоза
- 23 Масса
- 24 Подшипник со стороны А
- 25 Подшипник со стороны В
- 26 Строка с информацией о заказе

**CZ**

- 1 Matrice – Čárkový kód
- 2 Typ motoru NORD
- 3 Rok výroby
- 4 Počet fází
- 5 Výrobní číslo
- 6 Tepelná třída
- 7 Krytí
- 8 Provozní režim
- 9 Norma
- 10 Vyvážení polopero
- 11 Frekvence
- 12 Napětí motoru
- 13 Jmenovitý proud
- 14 Jmenovitý výkon
- 15 Výkonový faktor
- 16 Jmenovité otáčky
- 17 Napětí motoru - Široký rozsah
- 18 Jmenovitý proud - Široký rozsah
- 19 Účinnost
- 20 Brzdny moment
- 21 Připojovací napětí brzdy
- 22 Napětí brzdy
- 23 Hmotnost
- 24 Uložení strana A
- 25 Uložení strana B
- 26 Řádek zákazníka

# Dane zamówienia Данные для заказа Objednací údaje



## Dane kontaktowe / Контактная информация / Kontaktní údaje:

Firma / Фирма / Firma:

Ulica / Улица, дом / Ulice:

Miasto / Город / Město:

Kod pocztowy / Индекс / PSČ:

Telefon / Телефон / Telefon:

Faks / Факс / Fax:

E-mail / Эл. почта / E-mail:



## Getriebebau NORD

Getriebebau-Nord-Straße 1

D-22941 Bargteheide

Telefon +49(0) 4532/289-0

Telefax +49(0) 4532/289-2253

E-Mail [info@nord.com](mailto:info@nord.com)

[www.nord.com](http://www.nord.com)

## Zamówienie części zamiennych / Заказ запасных частей / Objednávka náhradních dílů:

Oznaczenie / Обозначение / Označení:

Nr poz. / Номер детали / Poz. čís.:

Liczba sztuk / Кол-во единиц / Počet ks:

Typ silnika / Тип двигателя / Typ motoru:

Numer fabryczny / Заводской номер / Výrobní číslo:

**PL**

Niniejsza lista części zamiennych firmy NORD zawiera znormalizowaną prezentację silników NORD. Aby ułatwić wyszukiwanie i zamawianie części zamiennych, na końcu listy części zamiennych znajduje się formularz zamówienia zawierający ważne informacje dotyczące określania właściwych części.

W przypadku pytań chętnie służymy pomocą. Lokalnego przedstawiciela można znaleźć pod adresem <http://locator.nord.com>.

**RU**

В списке запасных частей NORD содержится стандартизованное описание двигателя NORD. Для упрощения процесса поиска и заказа запасных частей мы предлагаем воспользоваться формой заказа в конце списка запасных частей. В форме содержатся важные указания, облегчающие поиск правильных деталей.

В случае возникновения вопросов вы также можете обратиться к нашим специалистам. Найти регионального консультанта можно здесь: <http://locator.nord.com>.

**CZ**

Tento Seznam náhradních dílů NORD obsahuje normalizované zobrazení motorů NORD. Pro snadné nalezení a dodatečné objednání náhradních dílů, naleznete na konci seznamu náhradních dílů objednávací formulář s důležitými pokyny k určení správného dílu.

Pro případné dotazy jsme Vám rádi k dispozici. Svého lokálního kontaktního partnera naleznete na <http://locator.nord.com>.



**Intelligent Drivesystems, Worldwide Services**

**NORD DRIVESYSTEMS Group**

**Headquarters and Technology Centre**  
in Bargteheide, close to Hamburg

**Innovative drive solutions**  
for more than 100 branches of industry

**Mechanical products**  
parallel shaft, helical gear, bevel gear and worm gear units

**Electrical products**  
IE2/IE3/IE4 motors

**Electronic products**  
centralised and decentralised frequency inverters,  
motor starters and field distribution systems

**7 state-of-the-art production plants**  
for all drive components

**Subsidiaries and sales partners**  
**in 98 countries on 5 continents**  
provide local stocks, assembly, production,  
technical support and customer service

**More than 4,000 employees throughout the world**  
create customer oriented solutions

[www.nord.com/locator](http://www.nord.com/locator)

**Headquarters:**

**Getriebebau NORD GmbH & Co. KG**

Getriebebau-Nord-Straße 1  
22941 Bargteheide, Germany  
Fon +49 (0) 4532 / 289-0  
Fax +49 (0) 4532 / 289-2253  
[info@nord.com](mailto:info@nord.com), [www.nord.com](http://www.nord.com)

**Member of the NORD DRIVESYSTEMS GROUP**



Part No. 6002584 / 1320