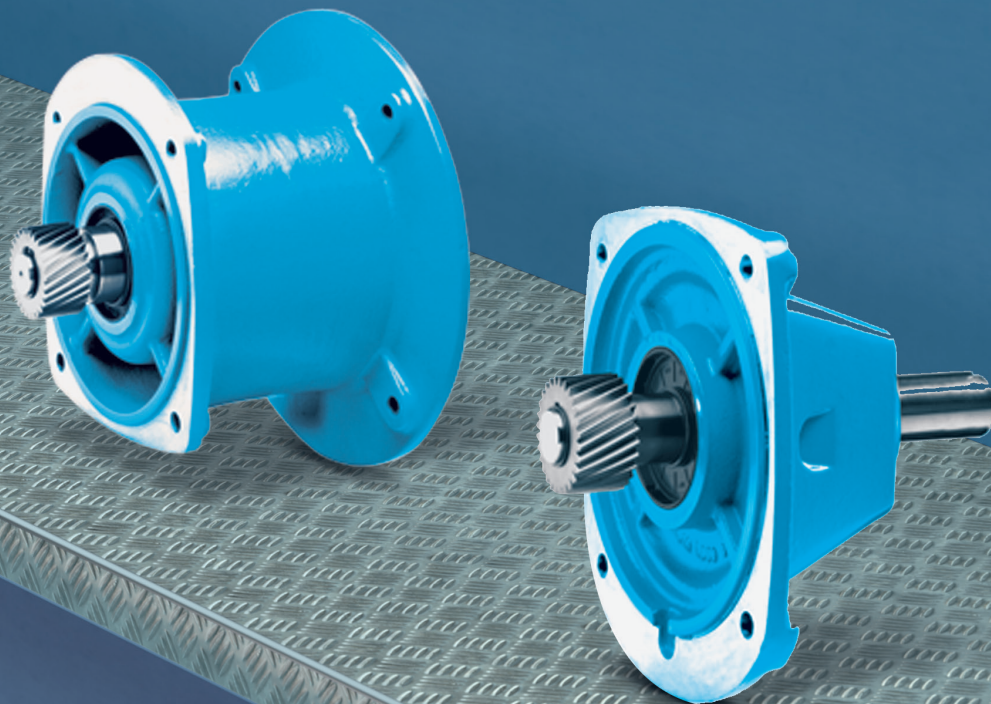


Intelligent Drivesystems, Worldwide Services



PL CZ RU

PL1080

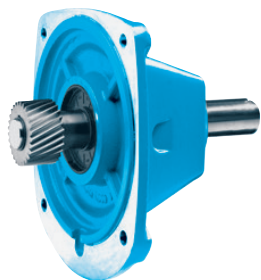
Katalog części zamiennych - Opcje montażowe

Katalog náhradních dílů - Volitelné nástavby

Каталог запасных частей для дополнительного
оборудования


DRIVESYSTEMS

Ogólne części zamienne
Všeobecné náhradní díly
Запасные части общего назначения

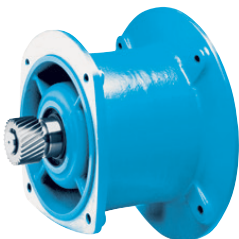


Adapter W. 4 - 7
W adaptér
W-адаптер

IEC/NEMA. 8 - 9

AI/AN 10 - 11

Servo 12 - 13
Servo
Сервопривод



Konsola silnika 14 - 15
Motorová konzola
Консоль двигателя

Zbiornik wyrównawczy oleju 16 - 17
Vyrovňovací nádrž oleje
Компенсационный масляный бачок

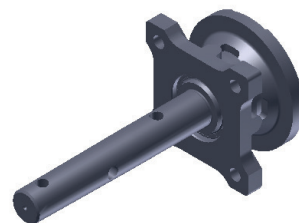
Zbiornik oleju 18 - 19
Olejový rezervoár
Расширительный бачок для масла

Kąt sterowania olej 20 - 21
Úhel ovládní oleje
Угол контроля масла

Pokrywa kontrola oleju 22 - 23
Víčko ovládní oleje
Крышка контроля масла

Ogólne części zamienne Všeobecné náhradní díly Запасные части общего назначения

Chłodnica oleju	22 - 23
Olejový chladič Масляный охладитель	
Chłodnica wody	24 - 25
Vodní chladič кулер для воды	
Taconite	26 - 27
Taconite Уплотнения из таконита	
Gripmaxx	28 - 29
Screw Conveyor	30 - 31
Dane zamówienia	34 - 35
Objednací údaje Данные для заказа	



Aluminiowe elementy montażowe, patrz katalog części zamiennych PL1035 Reduktory ślimakowe Universal

Hliníkové nástavby viz též katalog náhradních dílů PL1035 Univerzální šneková převodovka

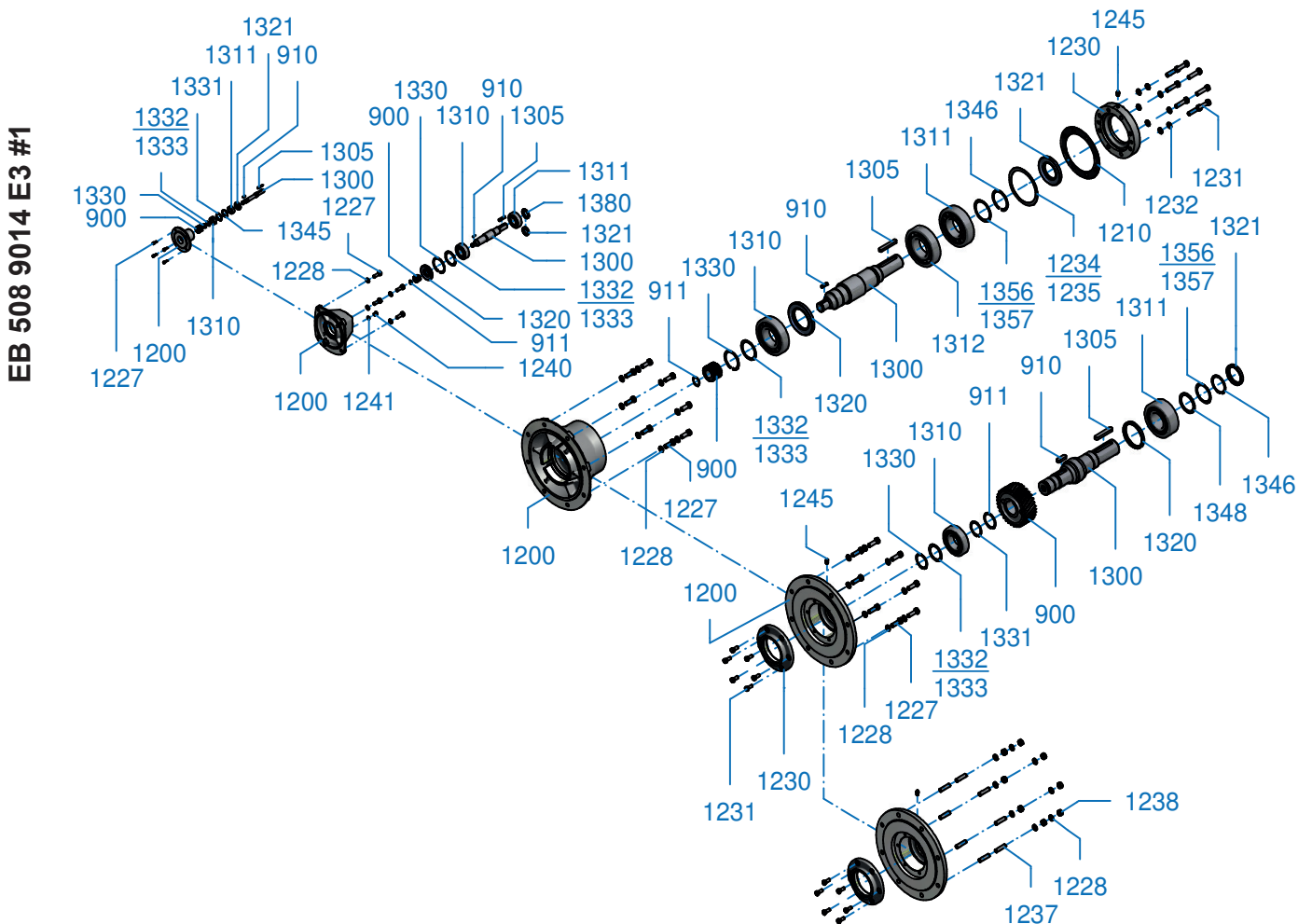
Информацию об изделиях из алюминия можно также найти в каталоге запасных частей для червячных редукторов Universal (PL1035)

Adapter W

W adaptér

W-адаптер

SK 0, SK 01, SK 20, SK 25, SK 30, SK 33
 SK 010, SK 200, SK 250, SK 300, SK 330
 SK 11 E - SK 51 E / SK 02 - SK 62 / SK 03 - SK 63
 SK 0182 NB - SK 1382 NB / SK 1282 - SK 5282 / SK 2382 - SK 6382
 SK 02040 - SK 42125 / SK 13050 - SK 43125
 SK 071.1 - SK 972.1 / SK 373.1 - SK 973.1
 SK 2S40, SK 2S50, SK 2S63, SK 2S75
 SK 62 - SK 72 / SK 73 - SK 93
 SK 6282 - SK 7282 / SK 7382 - SK 9382
 SK 82 - SK 102 / SK 103
 SK 8282 - SK 9282
 SK 9072.1 - SK 9092.1 / SK 9096.1
 SK 10382.1, SK 11382.1, SK 12382



PL

900	Zębnik napędowy
910	Wpust pasowany
911	Pierścień osadczy sprężynujący
1200	Obudowa
1210	Uszczelka
1227	Śruba
1228	Podkładka sprężysta
1230	Pokrywa
1231	Śruba
1232	Podkładka sprężysta
1234	Podkładka regulacyjna
1235	Podkładka regulacyjna
1240	Śruba
1241	Uszczelka
1245	Smarownica
1300	Wał napędowy
1305	Wpust pasowany
1310	Łożysko
1311	Łożysko
1312	Łożysko
1320	Pierścień uszczelniający wał
1321	Pierścień uszczelniający wał
1330	Pierścień osadczy sprężynujący
1331	Pierścień osadczy sprężynujący
1332	Podkładka regulacyjna
1333	Podkładka regulacyjna
1345	Pierścień osadczy sprężynujący
1346	Pierścień osadczy sprężynujący
1348	Podkładka oporowa
1356	Podkładka regulacyjna
1357	Podkładka regulacyjna
1380	Pierścień gamma

CZ

900	Pastorek pohonu
910	Lícované pero
911	Pojistný kroužek
1200	Skříň
1210	Těsnění
1227	Šroub
1228	Pružná podložka
1230	Víko
1231	Šroub
1232	Pružná podložka
1234	Lícovaná podložka
1235	Lícovaná podložka
1240	Šroub
1241	Těsnění
1245	Mazací hlavice
1300	Hnací hřídel
1305	Lícované pero
1310	Ložisko
1311	Ložisko
1312	Ložisko
1320	Těsnicí kroužek hřídele
1321	Těsnicí kroužek hřídele
1330	Pojistný kroužek
1331	Pojistný kroužek
1332	Lícovaná podložka
1333	Lícovaná podložka
1345	Pojistný kroužek
1346	Pojistný kroužek
1348	Opěrná podložka
1356	Lícovaná podložka
1357	Lícovaná podložka
1380	Deflektor

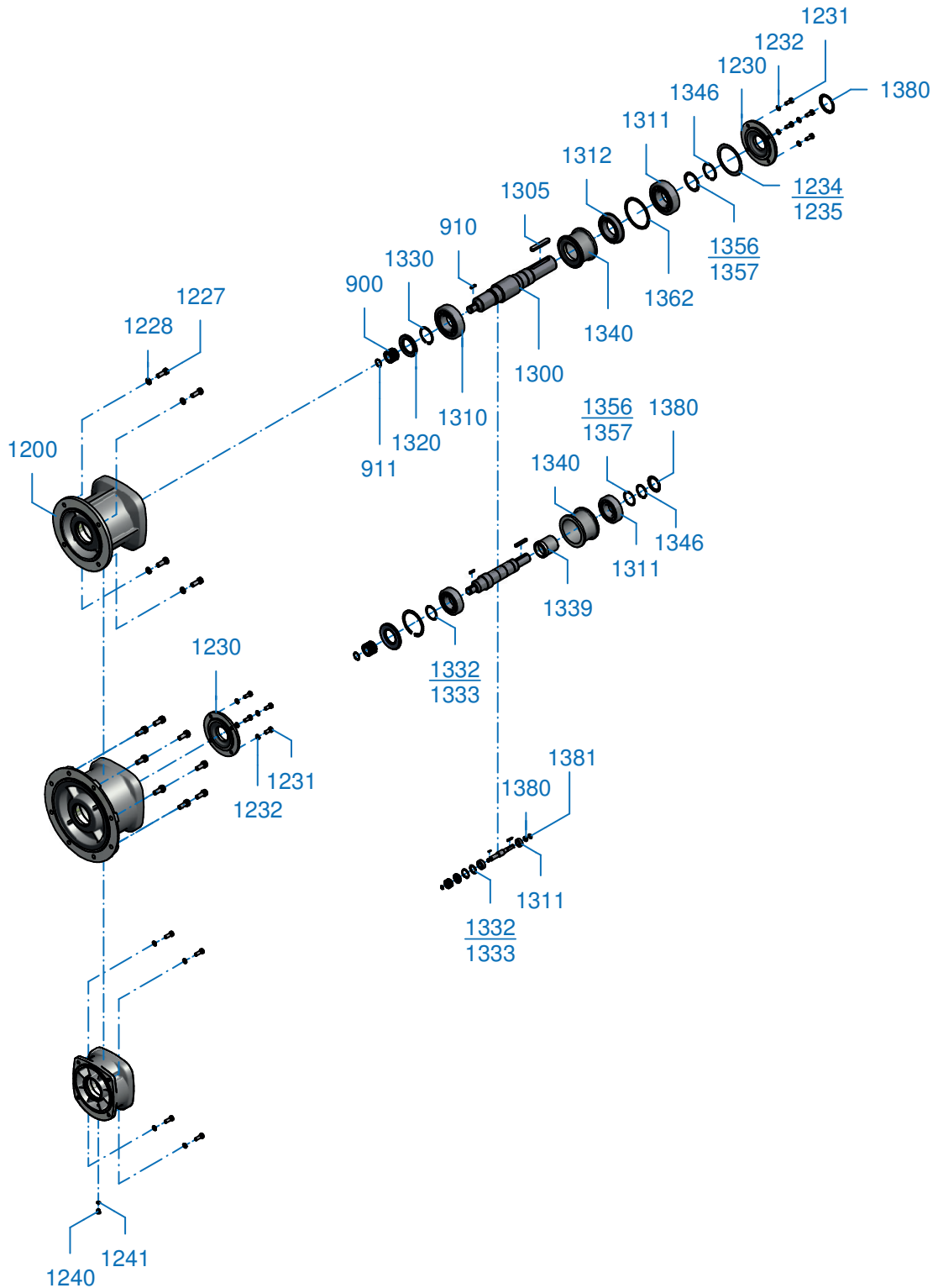
RU

900	Ведущее зубчатое колесо
910	Призматическая шпонка
911	Предохранительное кольцо
1200	Корпус
1210	Уплотнение
1227	Винт
1228	Пружинное кольцо
1230	Крышка
1231	Винт
1232	Пружинное кольцо
1234	Пригоночная шайба
1235	Пригоночная шайба
1240	Винт
1241	Уплотнение
1245	Смазочный ниппель
1300	Приводной вал
1305	Призматическая шпонка
1310	Подшипник
1311	Подшипник
1312	Подшипник
1320	Уплотнительное кольцо вала
1321	Уплотнительное кольцо вала
1330	Предохранительное кольцо
1331	Предохранительное кольцо
1332	Пригоночная шайба
1333	Пригоночная шайба
1345	Предохранительное кольцо
1346	Предохранительное кольцо
1348	Упорная шайба
1356	Пригоночная шайба
1357	Пригоночная шайба
1380	Компенсирующее кольцо

Adapter W W adaptér W-адаптер

W0 - WIV

EB 526 9054 E1 #1



PL

900	Zębnik napędowy
910	Wpust pasowany
911	Pierścień osadczy sprzężujący
1200	Obudowa
1227	Śruba
1228	Podkładka sprężysta
1230	Pokrywa
1231	Śruba
1232	Podkładka sprężysta
1234	Podkładka regulacyjna
1235	Podkładka regulacyjna
1240	Śruba
1241	Uszczelka
1300	Wał napędowy
1305	Wpust pasowany
1310	Łożysko
1311	Łożysko
1312	Łożysko
1320	Pierścień uszczelniający wał
1330	Pierścień osadczy sprzężujący
1332	Podkładka regulacyjna
1333	Podkładka regulacyjna
1339	Tuleja dystansowa
1340	Tuleja dystansowa
1346	Pierścień osadczy sprzężujący
1356	Podkładka regulacyjna
1357	Podkładka regulacyjna
1362	Tuleja dystansowa
1380	Pierścień gamma
1831	Podkładka

CZ

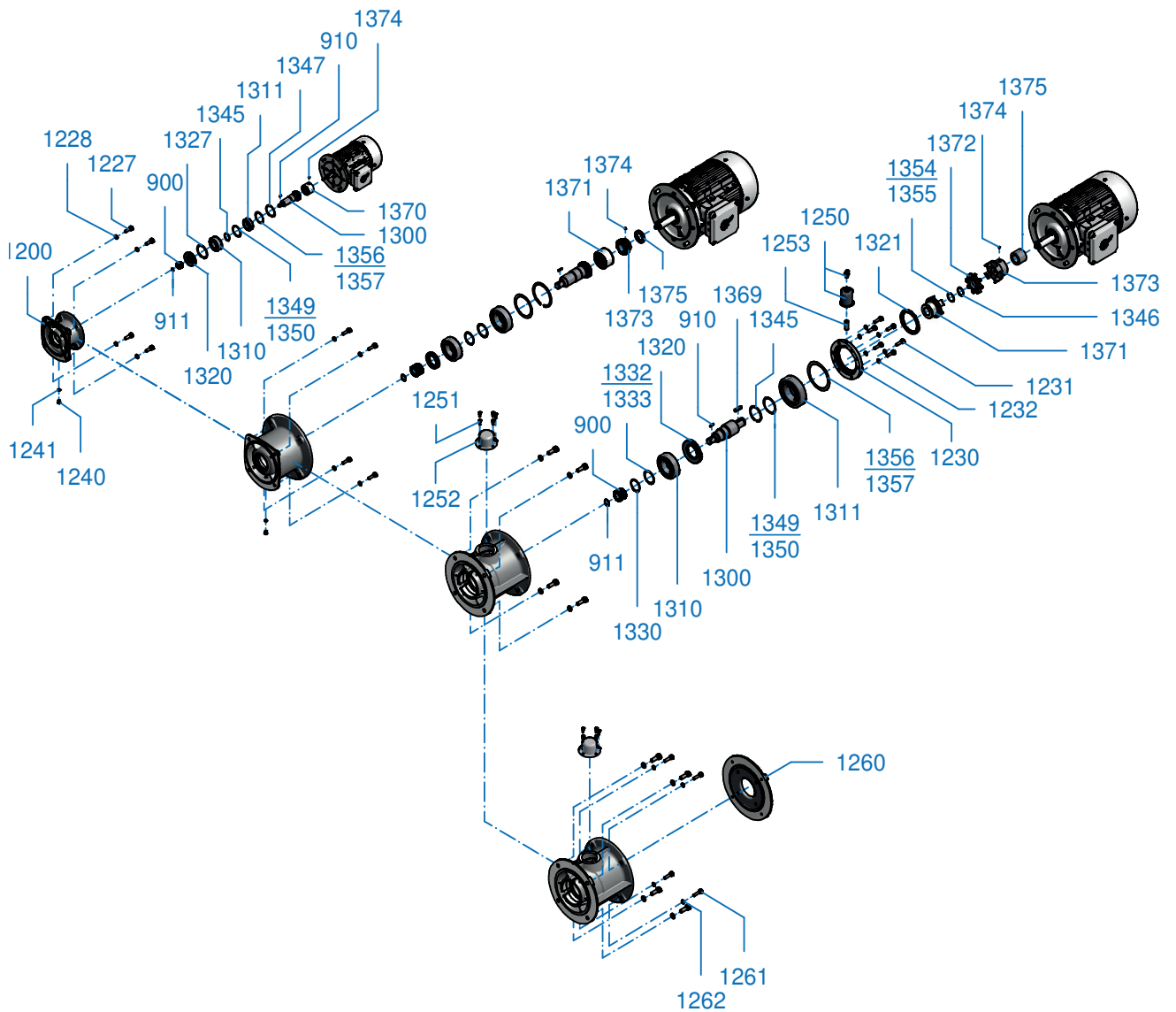
900	Pastorek pohonu
910	Lícované pero
911	Pojistný kroužek
1200	Skříň
1227	Šroub
1228	Pružná podložka
1230	Víko
1231	Šroub
1232	Pružná podložka
1234	Lícovaná podložka
1235	Lícovaná podložka
1240	Šroub
1241	Těsnění
1300	Hnací hřídel
1305	Lícované pero
1310	Ložisko
1311	Ložisko
1312	Ložisko
1320	Těsnicí kroužek hřídele
1330	Pojistný kroužek
1332	Lícovaná podložka
1333	Lícovaná podložka
1339	Distanční pouzdro
1340	Distanční pouzdro
1346	Pojistný kroužek
1356	Lícovaná podložka
1357	Lícovaná podložka
1362	Rozpěrné pouzdro
1380	Deflektor
1831	Podložka

RU

900	Ведущее зубчатое колесо
910	Призматическая шпонка
911	Предохранительное кольцо
1200	Корпус
1227	Винт
1228	Пружинное кольцо
1230	Крышка
1231	Винт
1232	Пружинное кольцо
1234	Пригоночная шайба
1235	Пригоночная шайба
1240	Винт
1241	Уплотнение
1300	Приводной вал
1305	Призматическая шпонка
1310	Подшипник
1311	Подшипник
1312	Подшипник
1320	Уплотнительное кольцо вала
1330	Предохранительное кольцо
1332	Пригоночная шайба
1333	Пригоночная шайба
1339	Промежуточная втулка
1340	Промежуточная втулка
1346	Предохранительное кольцо
1356	Пригоночная шайба
1357	Пригоночная шайба
1362	Промежуточная втулка
1380	Компенсирующее кольцо
1831	Шайба

IEC 63 - 112 / IEC 132 - 180 / IEC 160 - 315
 NEMA 56C, 140TC, 180TC, 210TC, 250TC, 280TC, 320TC, 360TC, 400TSC

EB 507 9041 E1 #1



PL

900	Zębnik napędowy
910	Wpust pasowany
911	Pierścień osadczy sprężynujący
1200	Obudowa
1227	Śruba
1228	Podkładka sprężysta
1230	Pokrywa
1231	Śruba
1232	Podkładka sprężysta
1240	Śruba
1241	Uszczelka
1250	Kartusz środka smarowego
1251	Śruba
1252	Ostona
1253	Przedłużenie
1260	Kołnierz pośredni
1261	Śruba
1262	Podkładka sprężysta
1300	Wał napędowy
1310	Łożysko
1311	Łożysko
1320	Pierścień uszczelniający wał
1321	Pierścień uszczelniający wał
1327	Pierścień osadczy sprężynujący
1330	Pierścień osadczy sprężynujący
1332	Podkładka regulacyjna
1333	Podkładka regulacyjna
1345	Pierścień osadczy sprężynujący
1346	Pierścień osadczy sprężynujący
1347	Pierścień osadczy sprężynujący
1349	Podkładka regulacyjna
1350	Podkładka regulacyjna
1354	Podkładka regulacyjna
1355	Podkładka regulacyjna
1356	Podkładka regulacyjna
1357	Podkładka regulacyjna
1369	Wpust pasowany
1370	Obudowa sprzęgła
1371	Połówka sprzęgła
1372	Wieniec zębaty
1373	Połówka sprzęgła
1374	Śruba
1375	Tuleja dystansowa

CZ

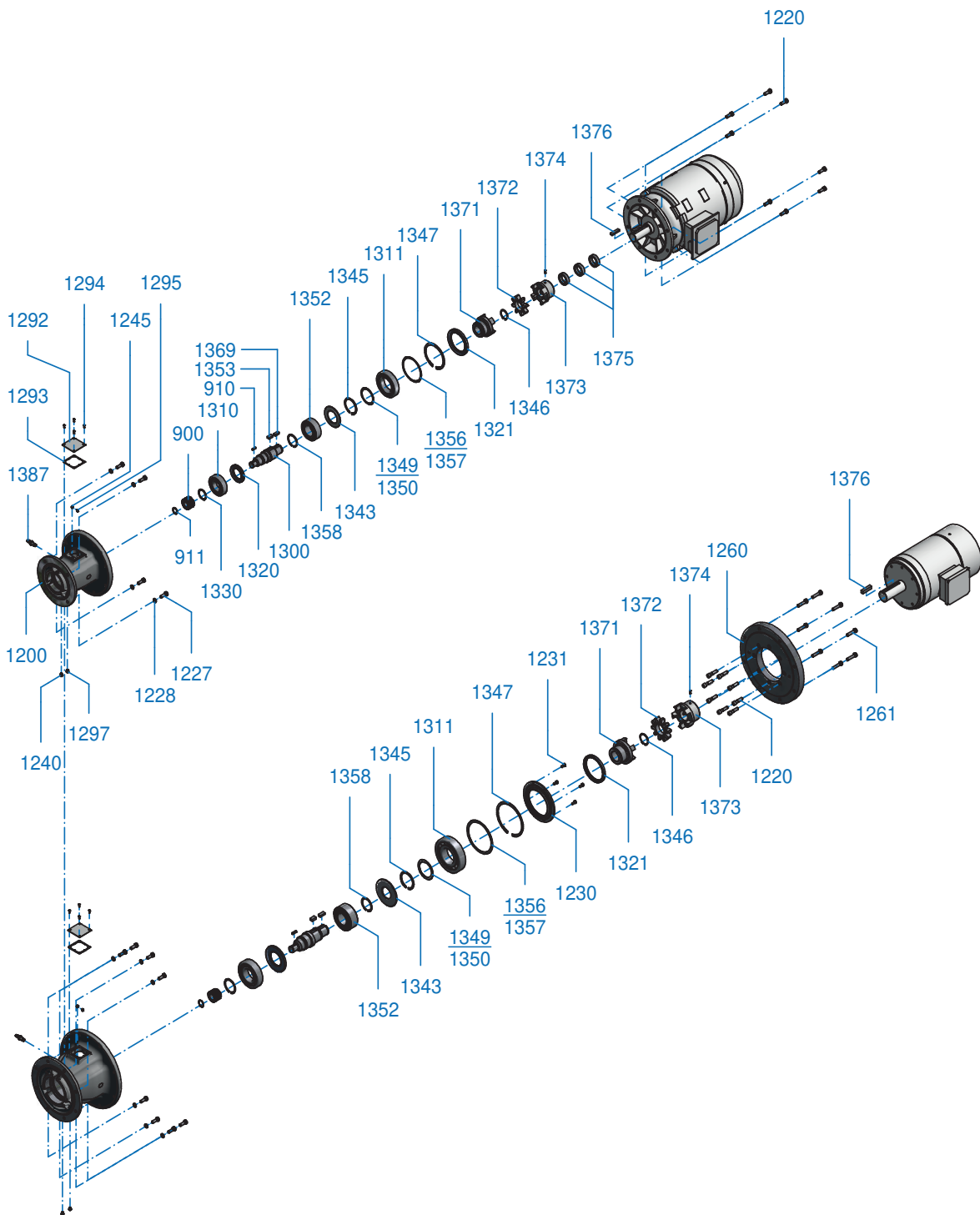
900	Pastorek pohonu
910	Lícované pero
911	Pojistný kroužek
1200	Skříň
1227	Šroub
1228	Pružná podložka
1230	Víko
1231	Šroub
1232	Pružná podložka
1240	Šroub
1241	Těsnění
1250	Kartuše maziva
1251	Šroub
1252	Kryt
1253	Prodloužení
1260	Mezipříruba
1261	Šroub
1262	Pružná podložka
1300	Hnací hřídel
1310	Ložisko
1311	Ložisko
1320	Těsnicí kroužek hřídele
1321	Těsnicí kroužek hřídele
1327	Pojistný kroužek
1330	Pojistný kroužek
1332	Lícovaná podložka
1333	Lícovaná podložka
1345	Pojistný kroužek
1346	Pojistný kroužek
1347	Pojistný kroužek
1349	Lícovaná podložka
1350	Lícovaná podložka
1354	Lícovaná podložka
1355	Lícovaná podložka
1356	Lícovaná podložka
1357	Lícovaná podložka
1369	Lícované pero
1370	Spojková skříň
1371	Polovina spojky
1372	Ozubený věnec
1373	Polovina spojky
1374	Šroub
1375	Rozpěrné pouzdro

RU

900	Ведущее зубчатое колесо
910	Призматическая шпонка
911	Предохранительное кольцо
1200	Корпус
1227	Винт
1228	Пружинное кольцо
1230	Крышка
1231	Винт
1232	Пружинное кольцо
1240	Винт
1241	Уплотнение
1250	Смазочный картридж
1251	Винт
1252	Крышка
1253	Надставка
1260	Переходный фланец
1261	Винт
1262	Пружинное кольцо
1300	Приводной вал
1310	Подшипник
1311	Подшипник
1320	Уплотнительное кольцо вала
1321	Уплотнительное кольцо вала
1327	Предохранительное кольцо
1330	Предохранительное кольцо
1332	Пригоночная шайба
1333	Пригоночная шайба
1345	Предохранительное кольцо
1346	Предохранительное кольцо
1347	Предохранительное кольцо
1349	Пригоночная шайба
1350	Пригоночная шайба
1354	Пригоночная шайба
1355	Пригоночная шайба
1356	Пригоночная шайба
1357	Пригоночная шайба
1369	Призматическая шпонка
1370	Корпус муфты
1371	Полумуфта
1372	Зубчатый венец
1373	Полумуфта
1374	Винт
1375	Промежуточная втулка

AI160, AI180, AI200, AI225, AI250, AI280, AI315
 AN250TC, AN280TC, AN320TC, AN360TC, AN400TC

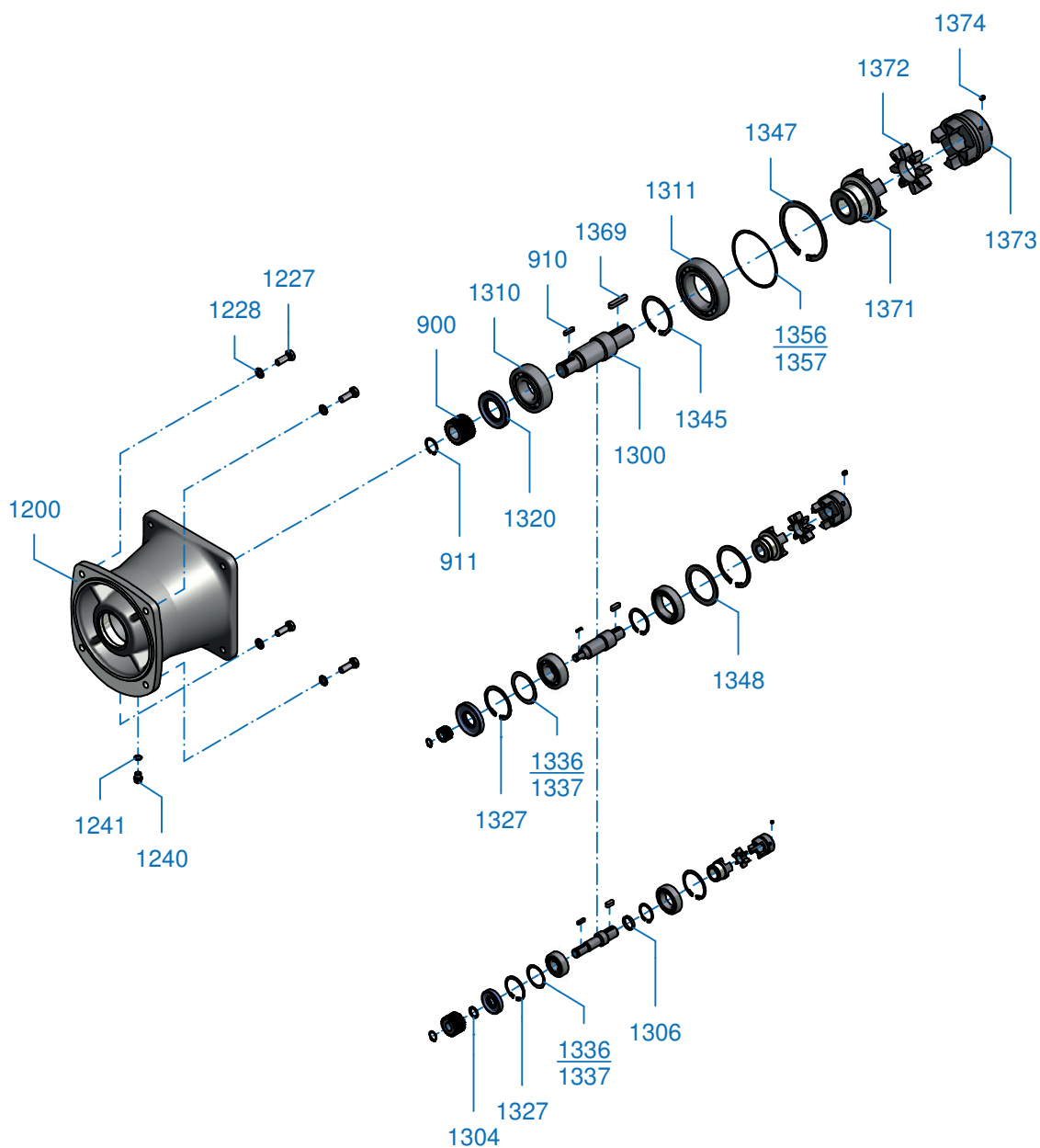
EB 753 1290 E0 #1



PL	CZ	RU
900 Zębnik napędowy	900 Pastorek pohonu	900 Ведущее зубчатое колесо
910 Wpust pasowany	910 Lícované pero	910 Призматическая шпонка
911 Pierścień osadczy sprężynujący	911 Pojistný kroužek	911 Предохранительное кольцо
1200 Obudowa	1200 Skříň	1200 Корпус
1220 Śruba	1220 Šroub	1220 Винт
1227 Śruba	1227 Šroub	1227 Винт
1228 Podkładka sprężysta	1228 Pružná podložka	1228 Пружинное кольцо
1230 Pokrywa	1230 Víko	1230 Крышка
1231 Śruba	1231 Šroub	1231 Винт
1240 Śruba	1240 Šroub	1240 Винт
1245 Smarownica	1245 Mazací hlavice	1245 Смазочный ниппель
1260 Kołnierz pośredni	1260 Mezipříruba	1260 Переходный фланец
1261 Śruba	1261 Šroub	1261 Винт
1292 Pokrywa skrzynki zaciskowe	1292 Víko svorkovnice	1292 Крышка клеммной коробки
1293 Uszczelka	1293 Těsnění	1293 Прокладка
1294 Śruba	1294 Šroub	1294 Винт
1295 Śruba olejowa	1295 Olejový šroub	1295 Масляный винт
1300 Wał napędowy	1300 Hnací hřídel	1300 Приводной вал
1310 Łożysko	1310 Ložisko	1310 Подшипник
1311 Łożysko	1311 Ložisko	1311 Подшипник
1320 Pierścień uszczelniający wał	1320 Těsnící kroužek hřídele	1320 Уплотнительное кольцо вала
1321 Pierścień uszczelniający wał	1321 Těsnící kroužek hřídele	1321 Уплотнительное кольцо вала
1330 Pierścień osadczy sprężynujący	1330 Pojistný kroužek	1330 Предохранительное кольцо
1343 Uszczelniająca dysk	1343 Těsnící disk	1343 Уплотнительная шайба
1345 Pierścień osadczy sprężynujący	1345 Pojistný kroužek	1345 Предохранительное кольцо
1346 Pierścień osadczy sprężynujący	1346 Pojistný kroužek	1346 Предохранительное кольцо
1347 Pierścień osadczy sprężynujący	1347 Pojistný kroužek	1347 Предохранительное кольцо
1349 Podkładka regulacyjna	1349 Lícovaná podložka	1349 Пригоночная шайба
1350 Podkładka regulacyjna	1350 Lícovaná podložka	1350 Пригоночная шайба
1352 blokada biegu wstecznego	1352 Západková brzda	1352 Блокировка обратного хода
1353 Wpust pasowany	1353 Lícované pero	1353 Призматическая шпонка
1356 Podkładka regulacyjna	1356 Lícovaná podložka	1356 Пригоночная шайба
1357 Podkładka regulacyjna	1357 Lícovaná podložka	1357 Пригоночная шайба
1358 Pierścień osadczy sprężynujący	1358 Pojistný kroužek	1358 Предохранительное кольцо
1369 Wpust pasowany	1369 Lícované pero	1369 Призматическая шпонка
1371 Połówka sprzęgła	1371 Polovina spojky	1371 Полумуфта
1372 Wieniec zębaty	1372 Ozubený věnec	1372 Зубчатый венец
1373 Połówka sprzęgła	1373 Polovina spojky	1373 Полумуфта
1374 Śruba	1374 Šroub	1374 Винт
1375 Tuleja dystansowa	1375 Rozpěrné pouzdro	1375 Промежуточная втулка
1376 Wpust pasowany	1376 Lícované pero	1376 Призматическая шпонка
1387 Włącznik/Czujnik	1387 Vypínač/Senzor	1387 Выключатель/Датчик

Servo 100/160 S, 130/160 S, 130/250 S, 165/160 S,
 165/250 S, 215/250 S, 215/300 S, 300/300 S, 300/350

EB 514 9021 E2 #1



PL

900	Zębnik napędowy
910	Wpust pasowany
911	Pierścień osadczy sprężynujący
1200	Obudowa
1227	Śruba
1228	Podkładka sprężysta
1240	Śruba
1241	Uszczelka
1300	Wał napędowy
1304	Podkładka oporowa
1306	Podkładka oporowa
1310	Łożysko
1311	Łożysko
1320	Pierścień uszczelniający wał
1327	Pierścień osadczy sprężynujący
1336	Podkładka regulacyjna
1337	Podkładka regulacyjna
1345	Pierścień osadczy sprężynujący
1347	Pierścień osadczy sprężynujący
1348	Podkładka oporowa
1356	Podkładka regulacyjna
1357	Podkładka regulacyjna
1369	Wpust pasowany
1371	Półowka sprzęgła
1372	Wieniec zębaty
1373	Półowka sprzęgła
1374	Śruba

CZ

900	Pastorek pohonu
910	Lícované pero
911	Pojistný kroužek
1200	Skříň
1227	Šroub
1228	Pružná podložka
1240	Šroub
1241	Těsnění
1300	Hnací hřídel
1304	Opěrná podložka
1306	Opěrná podložka
1310	Ložisko
1311	Ložisko
1320	Těsnicí kroužek hřídele
1327	Pojistný kroužek
1336	Lícovaná podložka
1337	Lícovaná podložka
1345	Pojistný kroužek
1347	Pojistný kroužek
1348	Opěrná podložka
1356	Lícovaná podložka
1357	Lícovaná podložka
1369	Lícované pero
1371	Polovina spojky
1372	Ozubený věnec
1373	Polovina spojky
1374	Šroub

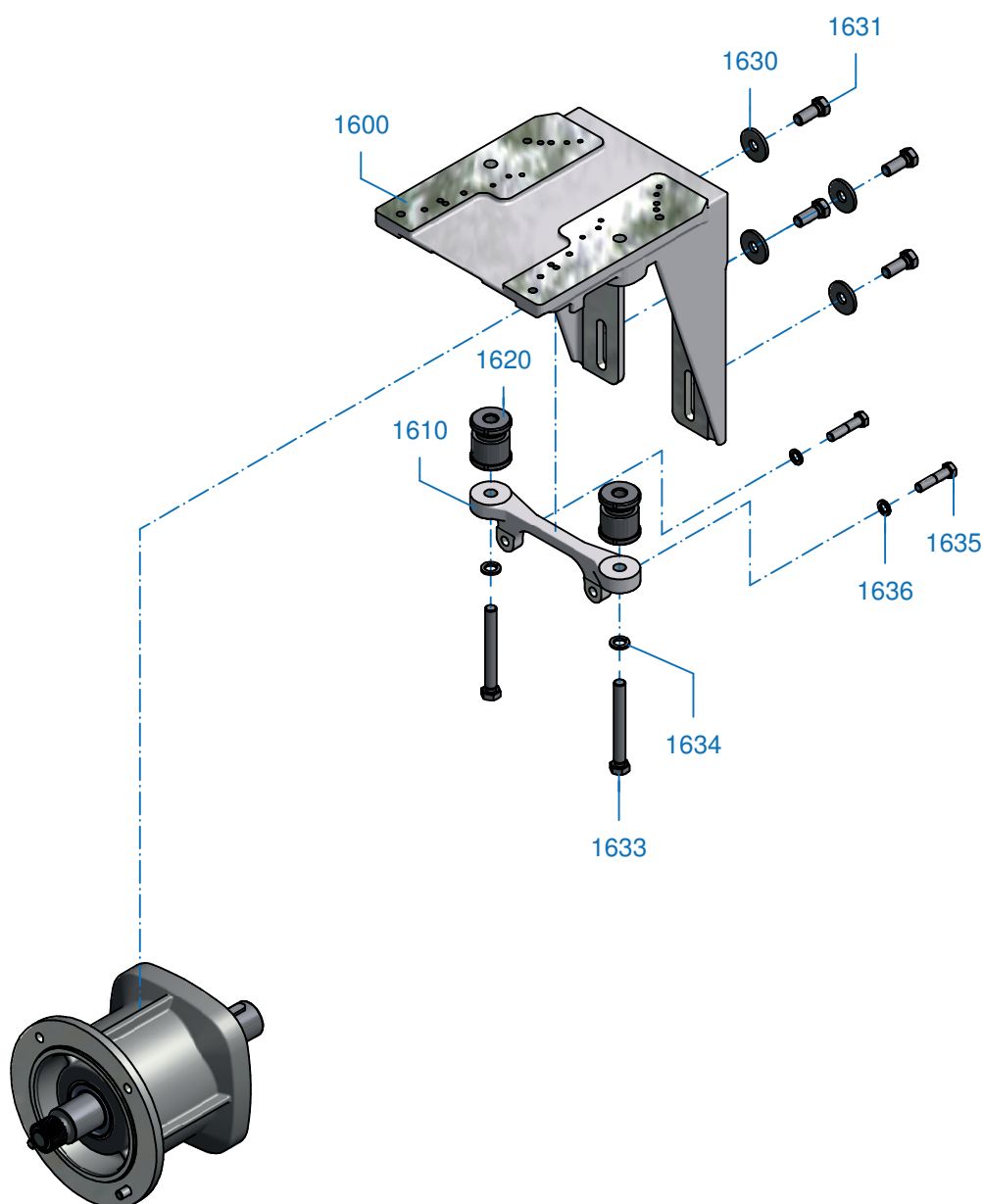
RU

900	Ведущее зубчатое колесо
910	Призматическая шпонка
911	Предохранительное кольцо
1200	Корпус
1227	Винт
1228	Пружинное кольцо
1240	Винт
1241	Уплотнение
1300	Приводной вал
1304	Упорная шайба
1306	Упорная шайба
1310	Подшипник
1311	Подшипник
1320	Уплотнительное кольцо вала
1327	Предохранительное кольцо
1336	Пригоночная шайба
1337	Пригоночная шайба
1345	Предохранительное кольцо
1347	Предохранительное кольцо
1348	Упорная шайба
1356	Пригоночная шайба
1357	Пригоночная шайба
1369	Призматическая шпонка
1371	Полумуфта
1372	Зубчатый венец
1373	Полумуфта
1374	Винт

Konsola silnika Motorová konzola Консоль двигателя

MK I - MK V
MK I - MK V

EB 526 9052 E1 #1



PL

1600	Konsola silnika
1610	Wspornik
1620	Śruba
1630	Podkładka
1631	Śruba
1633	Śruba
1634	Podkładka sprężysta
1635	Śruba
1636	Podkładka sprężysta

CZ

1600	Motorová konzola
1610	Držák
1620	Šroub
1630	Podložka
1631	Šroub
1633	Šroub
1634	Pružná podložka
1635	Šroub
1636	Pružná podložka

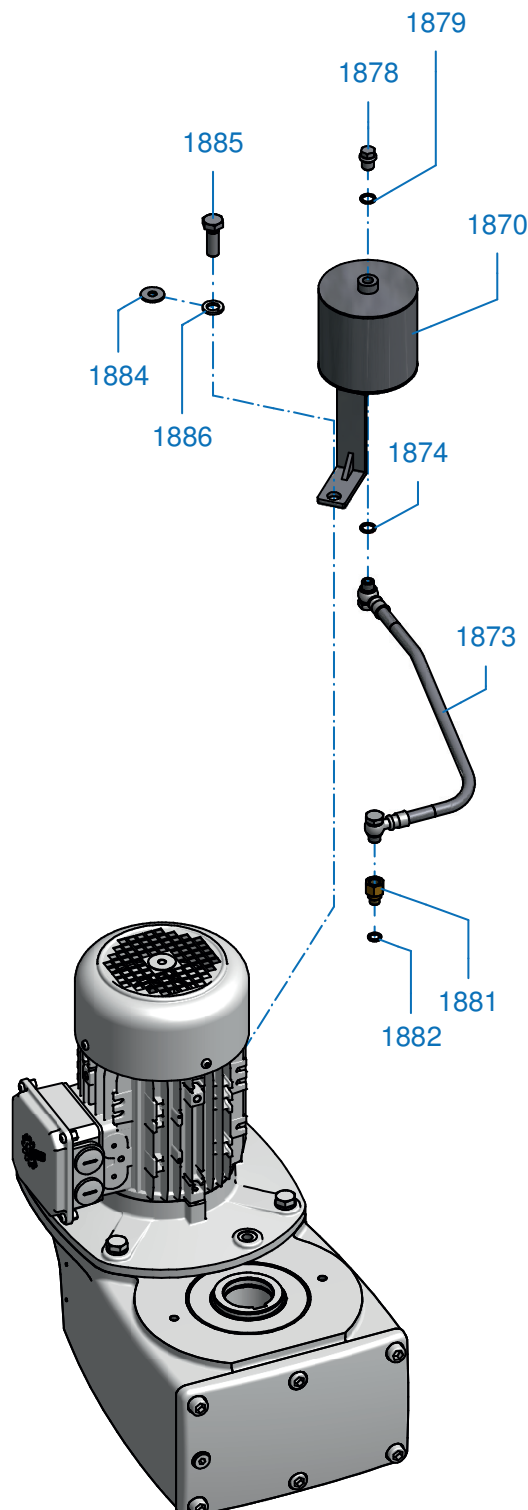
RU

1600	Консоль двигателя
1610	Держатель
1620	Винт
1630	Шайба
1631	Винт
1633	Винт
1634	Пружинное кольцо
1635	Винт
1636	Пружинное кольцо

Zbiornik wyrównawczy oleju Vyrovňovací nádrž oleje Компенсационный масляный бачок

SK 42, SK 43, SK 52, SK 53, SK 62, SK 63, SK 72, SK 73, SK 82, SK 83, SK 92, SK 93, SK 102, SK 103
SK 4282, SK 4382, SK 5282, SK 5382, SK 6282, SK 638 2, SK 7282, SK 7382, SK 8282, SK8382
SK 9042.1, SK 9043.1, SK 9052.1, SK 9053.1, SK 9072 .1, SK 9082.1, SK 9086.1, SK 9092.1, SK 9096.1

EB 283 9039 E3 #1



PL

1870	Zbiornik wyrównawczy oleju
1873	wąż gumowy
1874	Uszczelka
1878	Odpowietrznik
1879	Uszczelka
1881	Redukcja
1882	Uszczelka
1884	Podkładka
1885	Śruba
1886	Podkładka

CZ

1870	Vyrovnávací nádrž oleje
1873	Trubka
1874	Těsnění
1878	Odvzdušnění
1879	Těsnění
1881	Redukce
1882	Těsnění
1884	Podložka
1885	Šroub
1886	Podložka

RU

1870	Компенсационный масляный бачок
1873	Шланг
1874	Уплотнение
1878	Пробка выпуска воздуха
1879	Уплотнение
1881	Переходник
1882	Уплотнение
1884	Подкладная шайба
1885	Винт
1886	Шайба

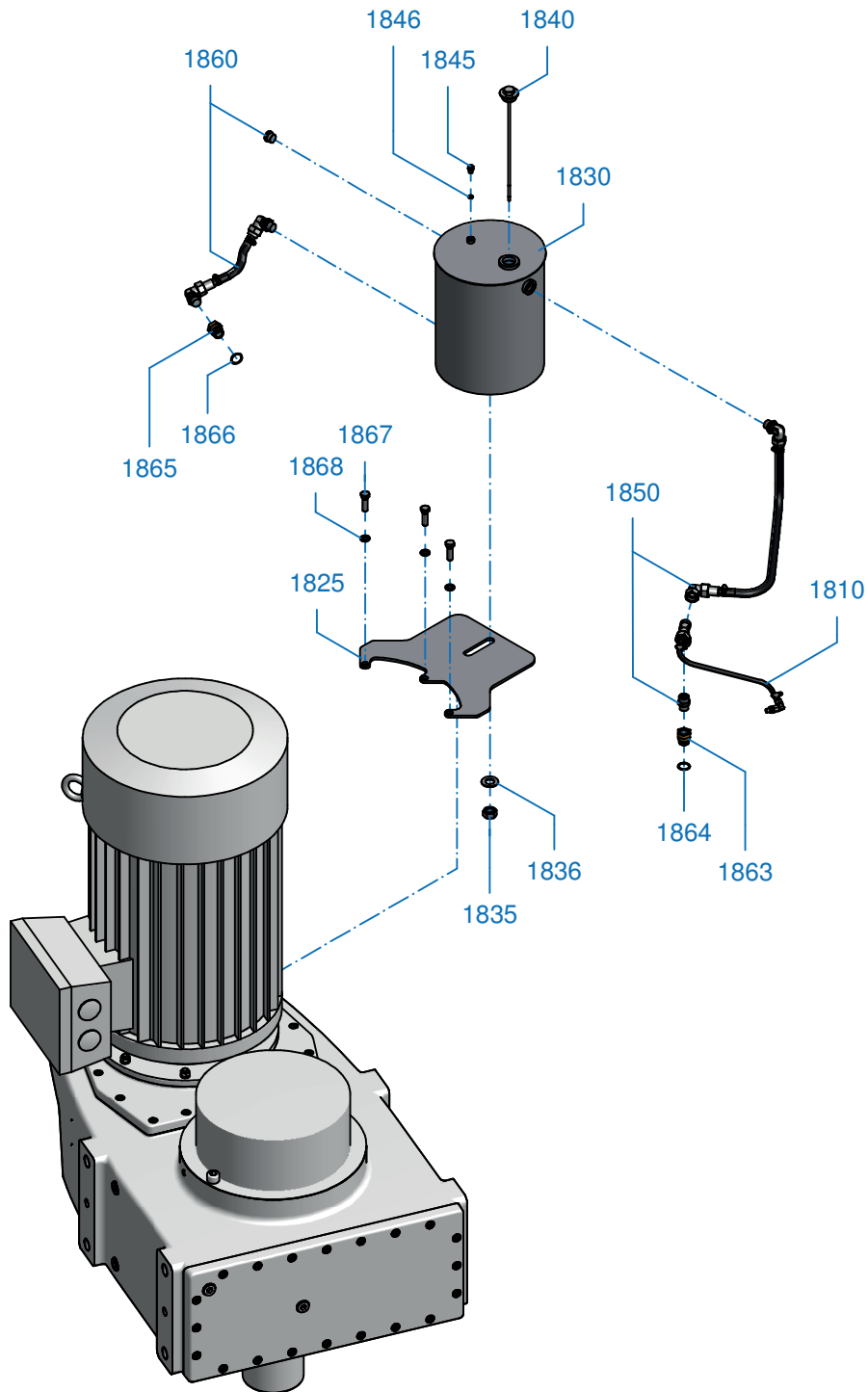
Zbiornik wyrównawczy oleju

Olejový rezervoár

Расширительный бачок для масла

SK 9282, SK 9382, SK 10382.1, SK 11382.1, SK 12382

EB 283 9046 E #1



PL

1810	Odpowietrznik obudowy
1825	Wspornik
1830	Zbiornik oleju
1835	Nakrętka
1836	Podkładka
1840	Pokrywa odpowietrzająca
1845	Korek odpowietrzający
1846	Uszczelka
1850	Zespół
1860	Zespół
1863	Redukcja
1864	Uszczelka
1865	Redukcja
1866	Uszczelka
1867	Śruba
1868	Podkładka

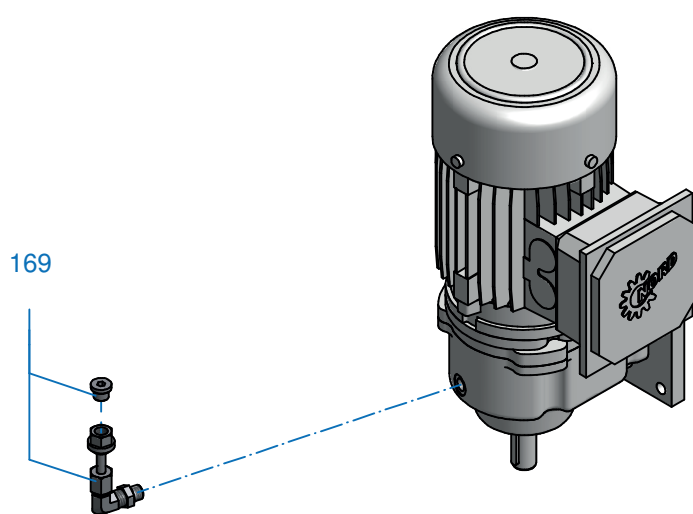
CZ

1810	Odvzdušnění skříně
1825	Držák
1830	Olejový rezervoár
1835	Matice
1836	Podložka
1840	Odvzdušňovací víko
1845	Odvzdušňovací šroub
1846	Těsnění
1850	Konstrukční skupina
1860	Konstrukční skupina
1863	Redukce
1864	Těsnění
1865	Redukce
1866	Těsnění
1867	Šroub
1868	Podložka

RU

1810	Сапун
1825	Держатель
1830	Компенсационный масляный бачок
1835	Гайка
1836	Шайба
1840	Крышка
1845	Пробка выпуска воздуха
1846	Уплотнение
1850	Модуль
1860	Модуль
1863	Переходник
1864	Уплотнение
1865	Переходник
1866	Уплотнение
1867	Винт
1868	Шайба

EB 283 9051 E1 #1



PL

169 Wskaźnik poziomu oleju

CZ

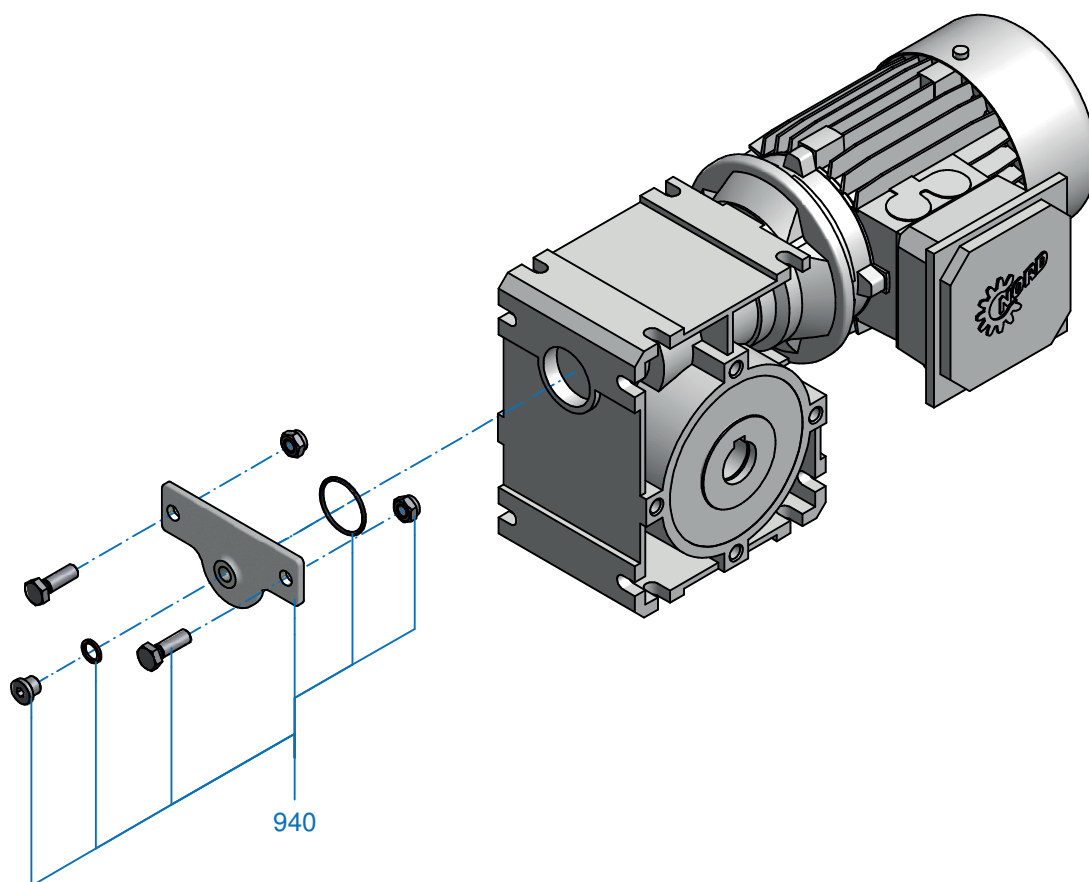
169 Indikátor hladiny oleje

RU

169 Индикатор уровня масла

Pokrywa kontrola oleju
Víčko ovládání oleje
Крышка контроля масла

EB 606 9065 E1 #1



PL

940 Pokrywa kontrola oleju

CZ

940 Víčko ovládání oleje

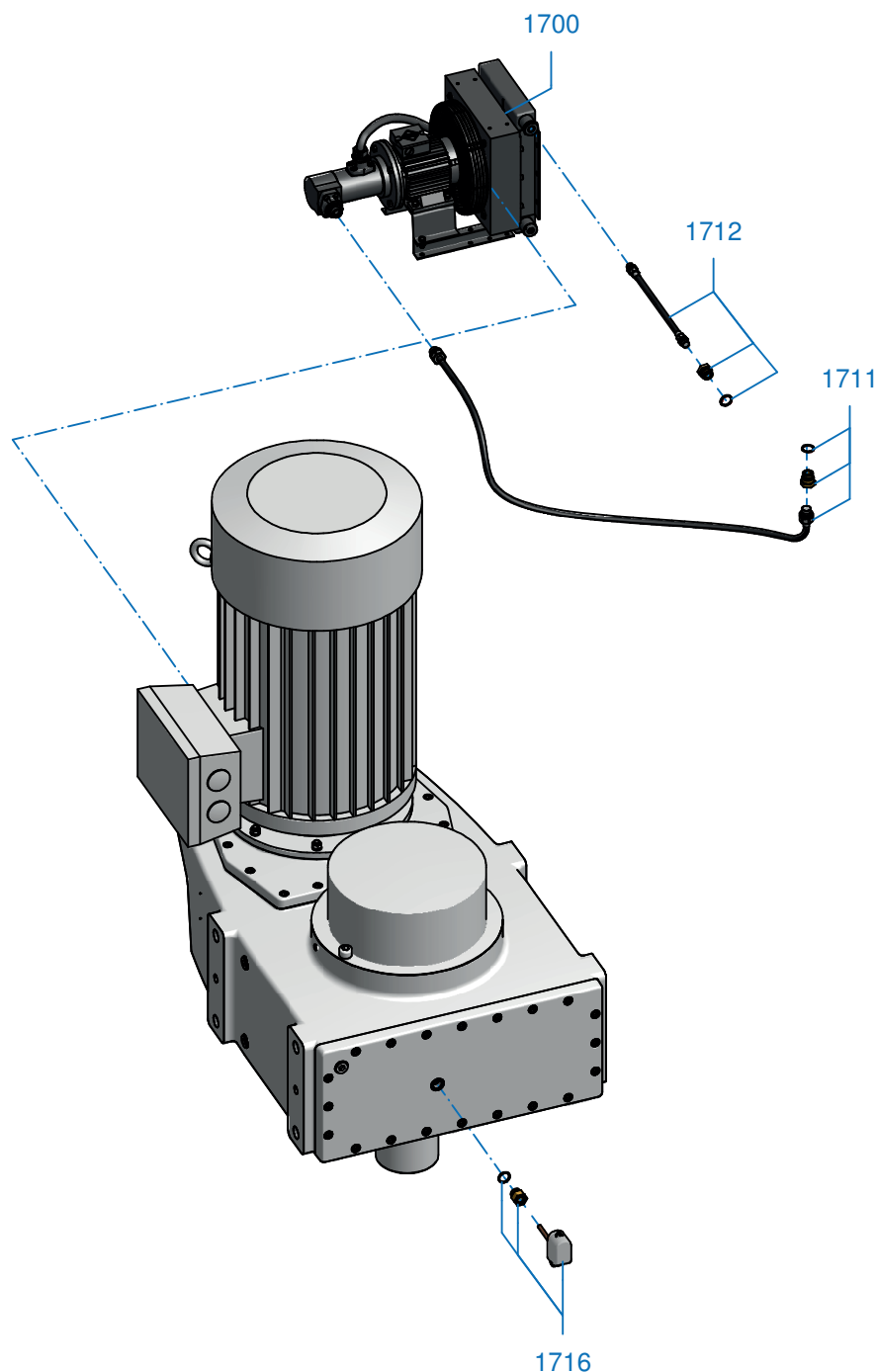
RU

940 Крышка контроля масла

Chłodnica oleju Olejový chladič Масляный охладитель

SK 62, SK 72, SK 82, SK 102, SK 63, SK 73, SK 73, S K 103
SK 6282, SK 7282, SK 8282, SK 11282, SK 6382, SK 73 82, SK 8382, SK 11382 SK 9072.1,
SK 9082.1, SK 9086.1, SK 9096.1

EB 280 9249 E3 #1



PL

1700	Chłodnica oleju
1711	Przewód elastyczny
1712	Przewód elastyczny
1716	Głowica przyłączeniowa wyłącznika ciśnieniowego

CZ

1700	Olejový chladič
1711	Hadicové vedení
1712	Hadicové vedení
1716	Připojovací hlavice tlakového spínače

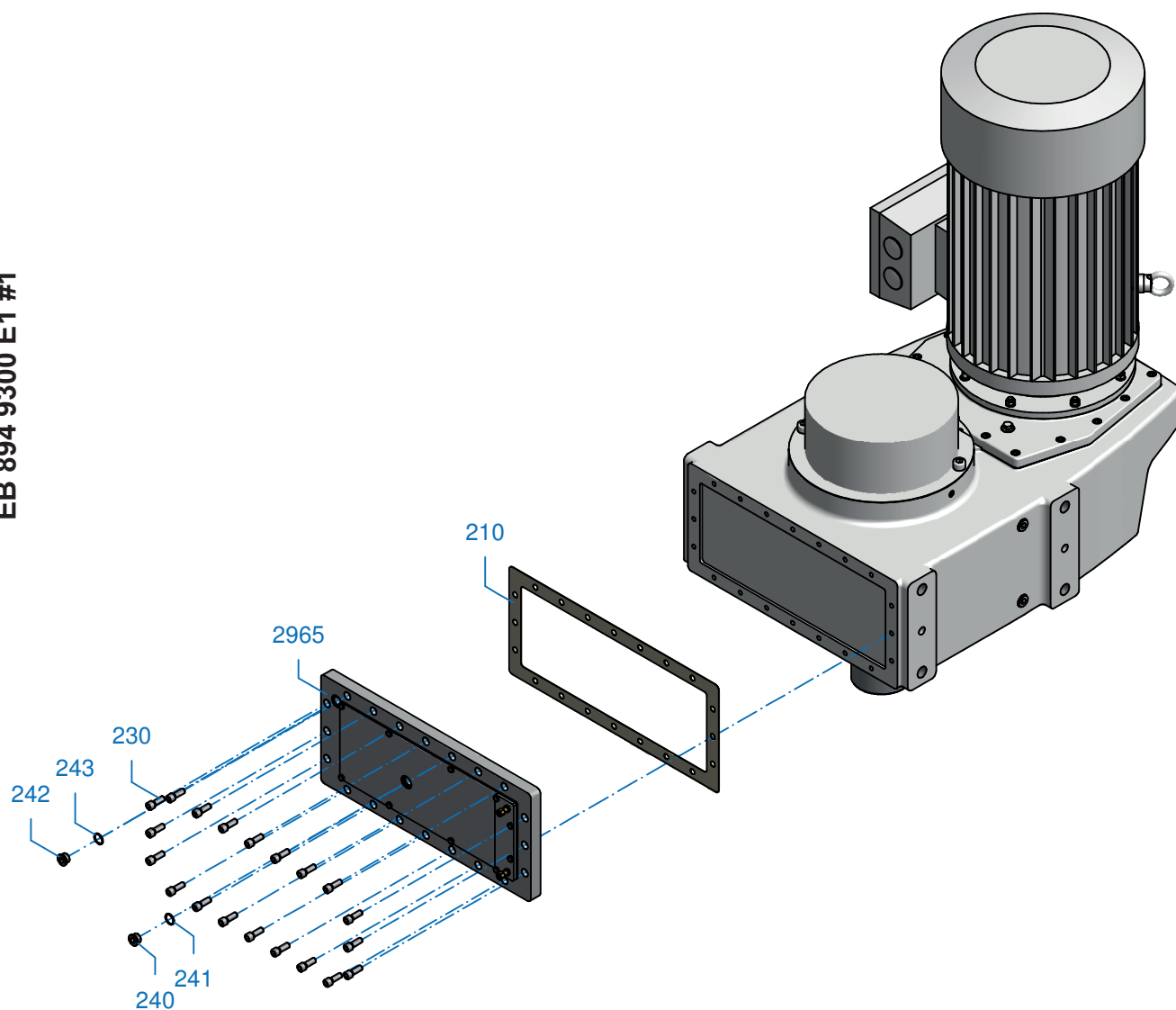
RU

1700	Масляный охладитель
1711	Шланг
1712	Шланг
1716	Соединительная головка реле давления

Chłodnica wody Vodní chladič кулер для воды

SK 6282, SK 7282, SK 8282, SK 9282, SK 6382, SK 7382, SK 8382, SK9382,
SK 10382.1, SK 11382.1, SK 12382
SK 9072.1, SK 9082.1, SK 9086.1, SK 9092.1, SK 9096.1

EB 894 9300 E1 #1



PL

210	Uszczelka
230	Śruba
240	Śruba
241	Uszczelka
242	Śruba
243	Uszczelka
2965	Pokrywa

CZ

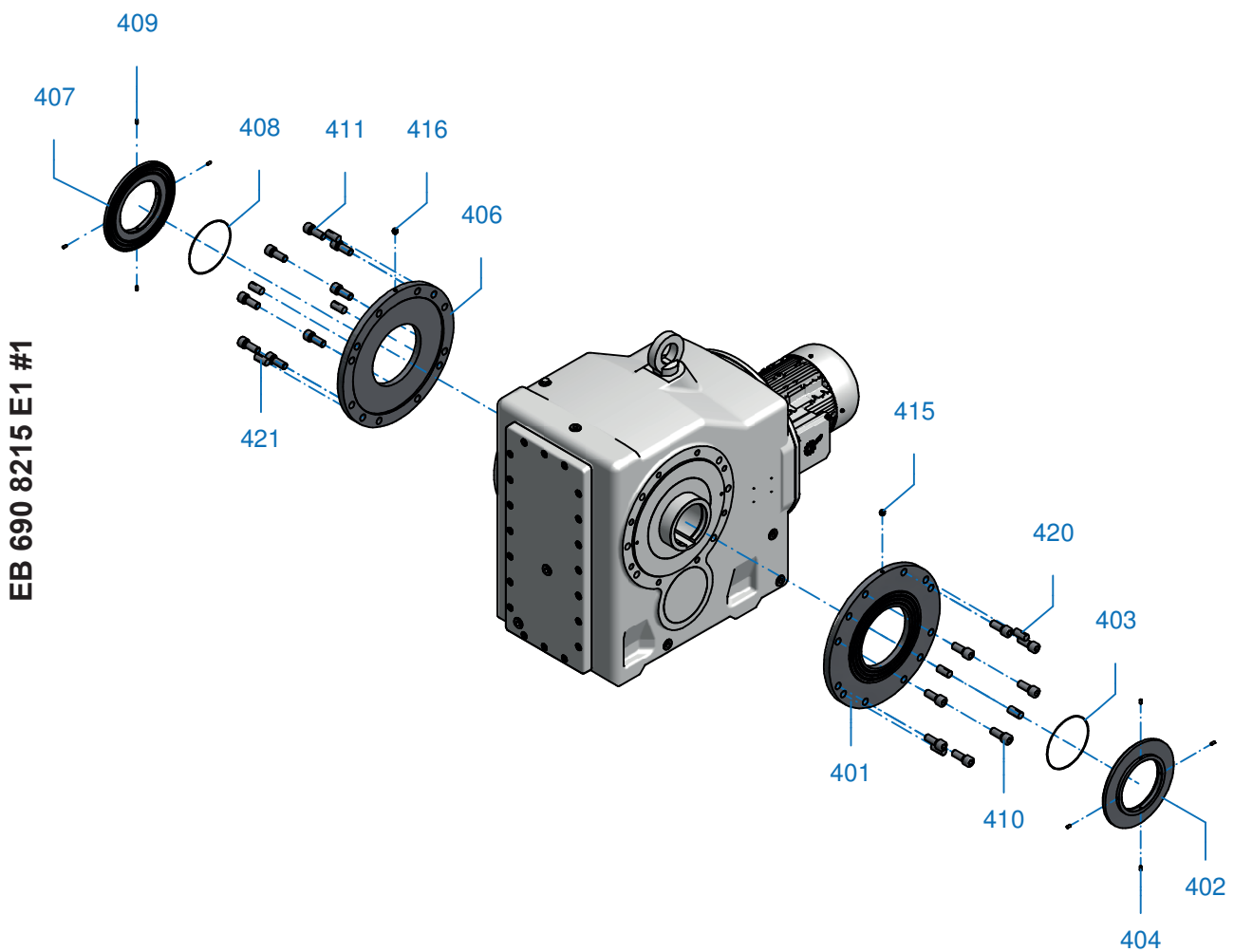
210	Těsnění
230	Šroub
240	Šroub
241	Těsnění
242	Šroub
243	Těsnění
2965	Pokrýt

RU

210	Уплотнение
230	Винт
240	Винт
241	Уплотнение
242	Винт
243	Уплотнение
2965	Крышка

Taconite Taconite Уплотнения из таконита

SK 9052.1, SK 9072.1, SK 9082.1, SK 9086.1, SK 9092 .1, SK 9096.1



PL

401	Tuleja z uszczelnieniem labiryntowym
402	Tuleja z uszczelnieniem labiryntowym
403	O-ring
404	Wkręt bez łba
406	Tuleja z uszczelnieniem labiryntowym
407	Tuleja z uszczelnieniem labiryntowym
408	O-ring
409	Wkręt bez łba
410	Śruba
411	Śruba
415	Smarownica
416	Smarownica
420	Kołek
421	Kołek

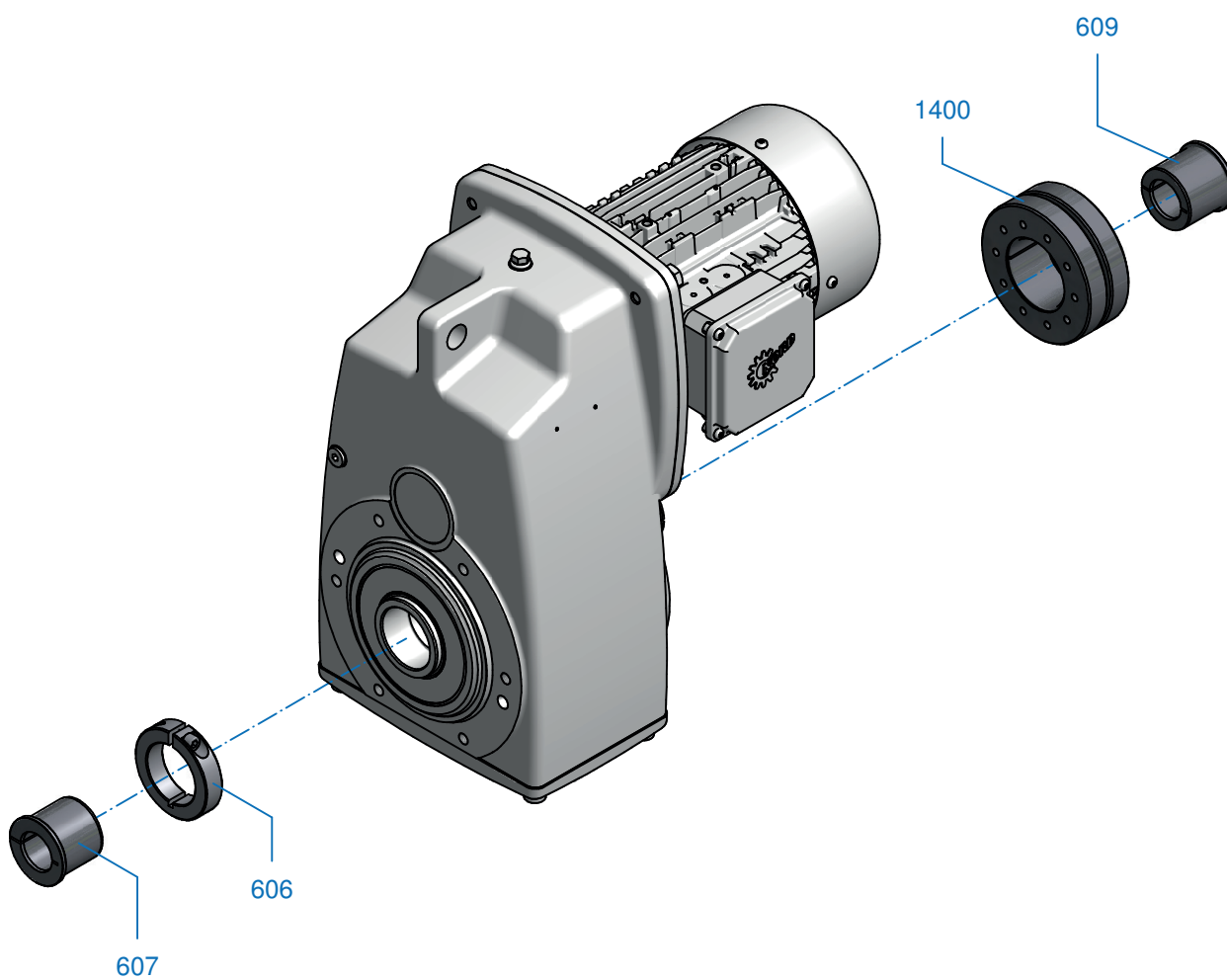
CZ

401	Labyrintové pouzdro
402	Labyrintové pouzdro
403	O-kroužek
404	Závitový kolík
406	Labyrintové pouzdro
407	Labyrintové pouzdro
408	O-kroužek
409	Závitový kolík
410	Šroub
411	Šroub
415	Mazací hlavice
416	Mazací hlavice
420	Kolík
421	Kolík

RU

401	Втулка с лабиринтным уплотнением
402	Втулка с лабиринтным уплотнением
403	Уплотнительное кольцо
404	Шпилька
406	Втулка с лабиринтным уплотнением
407	Втулка с лабиринтным уплотнением
408	Уплотнительное кольцо
409	Шпилька
410	Винт
411	Винт
415	Смазочный ниппель
416	Смазочный ниппель
420	Штифт
421	Штифт

EB 842 9009 E1 #1



PL

606 Pierścień zaciskowy
607 Tuleja zaciskowa
609 Tuleja zaciskowa
1400 Pierścień zaciskowy

CZ

606 Svěrný kroužek
607 Svěrné pouzdro
609 Svěrné pouzdro
1400 Svěrný spoj

RU

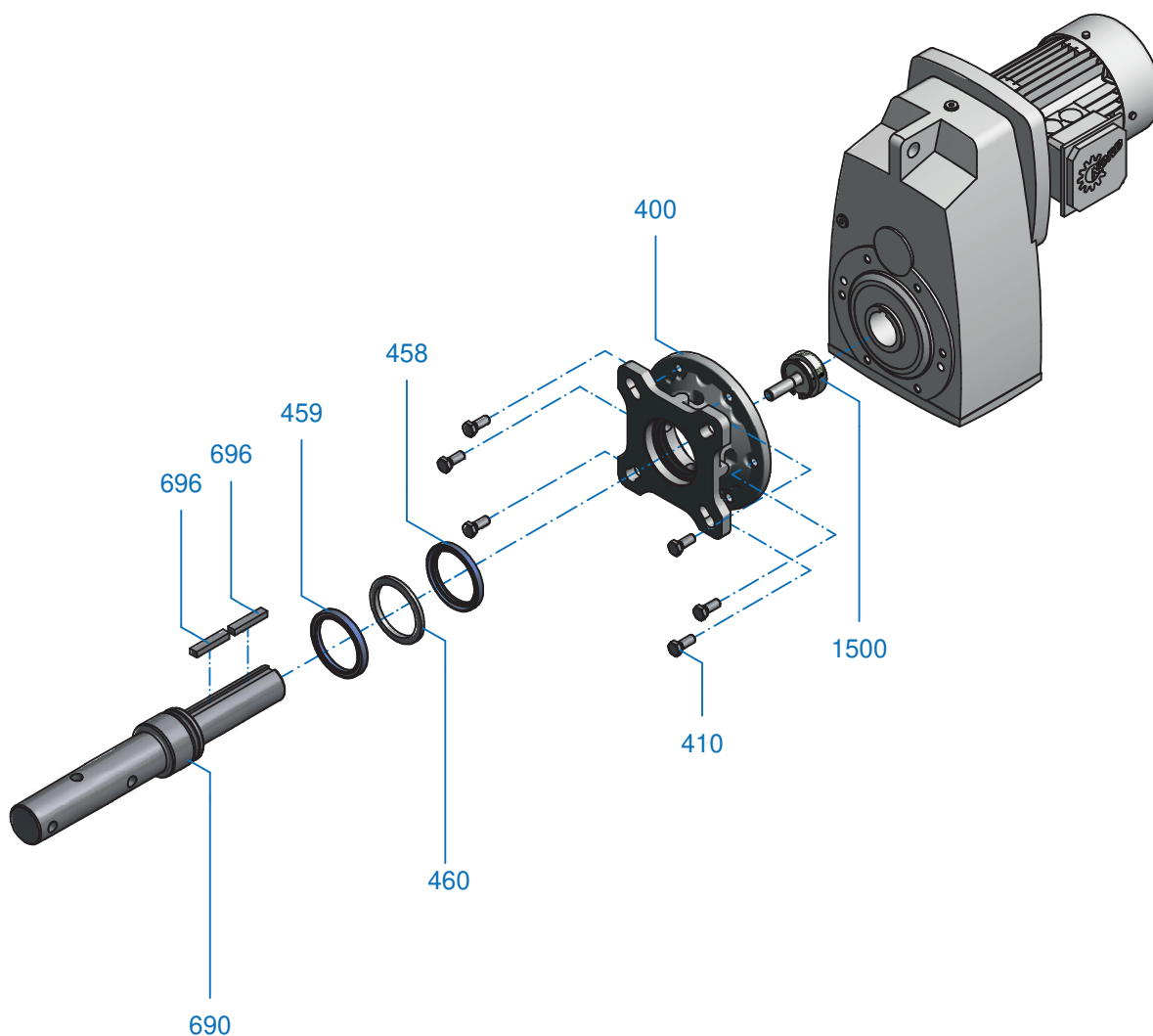
606 Зажимное кольцо
607 Зажимная втулка
609 Зажимная втулка
1400 Стяжная муфта

Screw Conveyor SCP

SK 1282 SCP - SK 6282 SCP
SK 1382 SCP - SK 6382 SCP

SK 9012.1 SCP - SK 9052.1 SCP
SK 9013.1 SCP - SK 9053.1 SCP

842 9210 E0 #1



PL

400	Kołnierz
410	Śruba
458	Pierścień uszczelniający wał
459	Pierścień uszczelniający wał
460	Pierścień filcowy
690	Plug-in wale
696	Wpust pasowany
1500	Moduł element mocujący

CZ

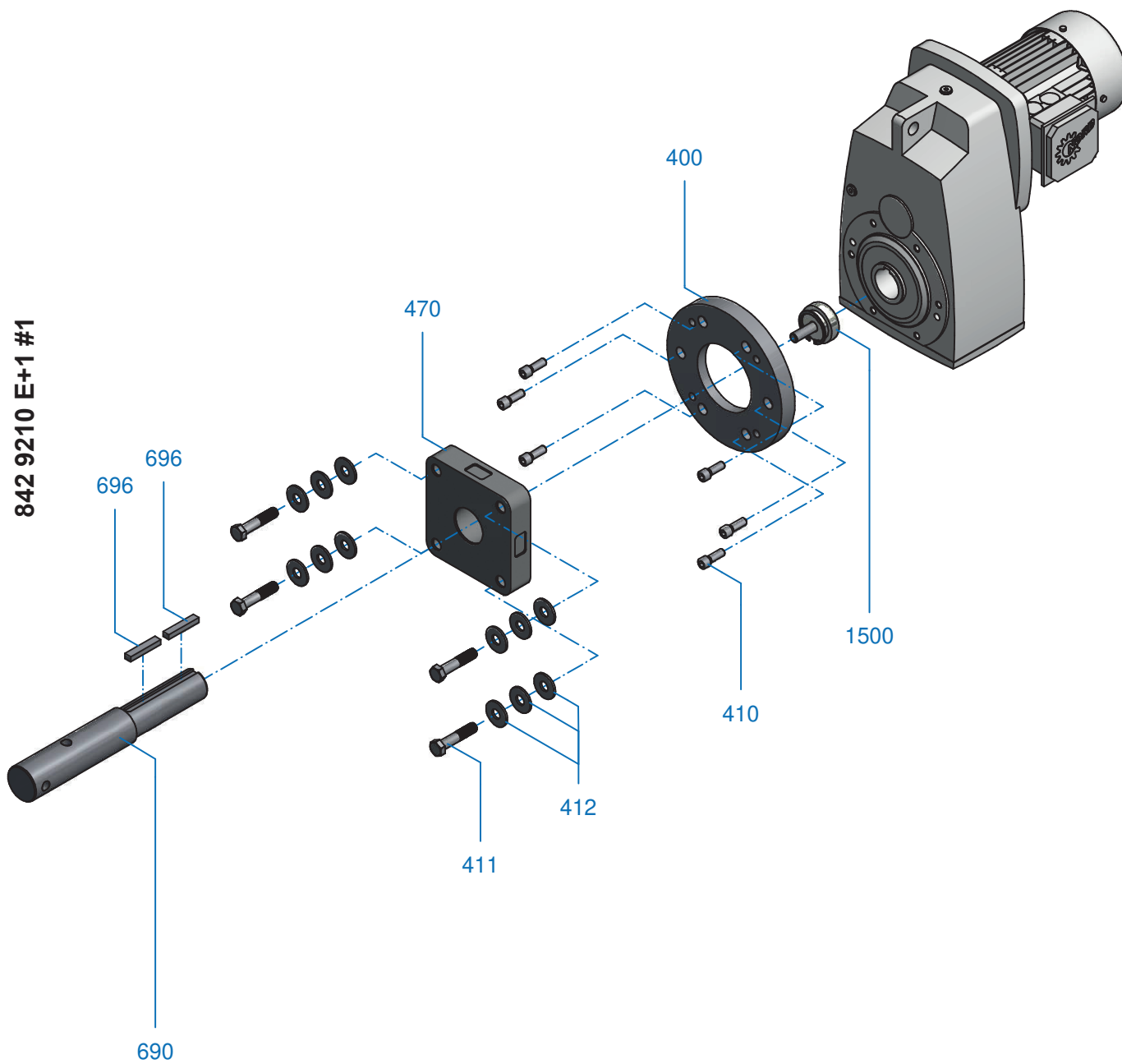
400	Příruba
410	Šroub
458	Hřídelové těsnění
459	Hřídelové těsnění
460	Plstěný prsten
690	Zástrčná hřídel
696	Lícované pero
1500	Modul upevňovací element

RU

400	Фланец
410	Болт
458	Манжетное уплотнение выходного вала
459	Манжетное уплотнение выходного вала
460	Войлочное кольцо
690	Вставной вал
696	Призматическая шпонка
1500	Модуль крепеж элемент

Screw Conveyor SC

SK 1282 SC - SK 9282 SC
SK 1382 SC - SK 9382 SC



PL

400	Kołnierz
410	Śruba
411	Śruba
412	Podkładka
470	Pakiet uszczelka
690	Plug-in wale
696	Wpust pasowany
1500	Moduł element mocujący

CZ

400	Příruba
410	Šroub
411	Šroub
412	Podložka
470	Těsnící balíček
690	Zástrčná hřídel
696	Lícované pero
1500	Modul upevňovací element

RU

400	Фланец
410	Болт
411	Болт
412	Шайба
470	Пакет уплотнений
690	Вставной вал
696	Призматическая шпонка
1500	Модуль крепеж элемент

Dane zamówienia Objednací údaje Данные для заказа

Dane kontaktowe / Kontaktní údaje / Контактная информация:

Firma / Firma / Компания:

Adres / Ulice / Улица:

Miasto / Město / Город:

Kod pocztowy / PSČ /
Индекс:

Telefon / Telefon / Телефон:

Faks / Fax / Факс:

E-mail / E-mail / Эл. почта:



Getriebebau NORD

Getriebebau-Nord-Straße 1
D-22941 Bargteheide
Telefon +49(0) 4532/289-0
Telefax +49(0) 4532/289-2253
E-Mail info@nord.com
www.nord.com

PL

Lista części zamiennych NORD zawiera znormalizowaną prezentację reduktorów NORD. Aby ułatwić wyszukiwanie i zamawianie części zamiennych, na końcu listy części zamiennych znajduje się formularz zamówienia i ważne informacje dotyczące określania właściwych części.

W przypadku pytań jesteśmy do dyspozycji. Lokalną osobę kontaktową można znaleźć pod adresem <http://locator.nord.com>.

CZ

Tento seznam náhradních dílů NORD obsahuje normalizované zobrazení převodovek NORD. Pro snadné nalezení a dodatečné objednání náhradních dílů, naleznete na konci seznamu náhradních dílů objednáací formulář s důležitými pokyny k určení správného dílu.

Pro případné dotazy jsme Vám rádi k dispozici. Svého lokálního kontaktního partnera naleznete na <http://locator.nord.com>.

RU

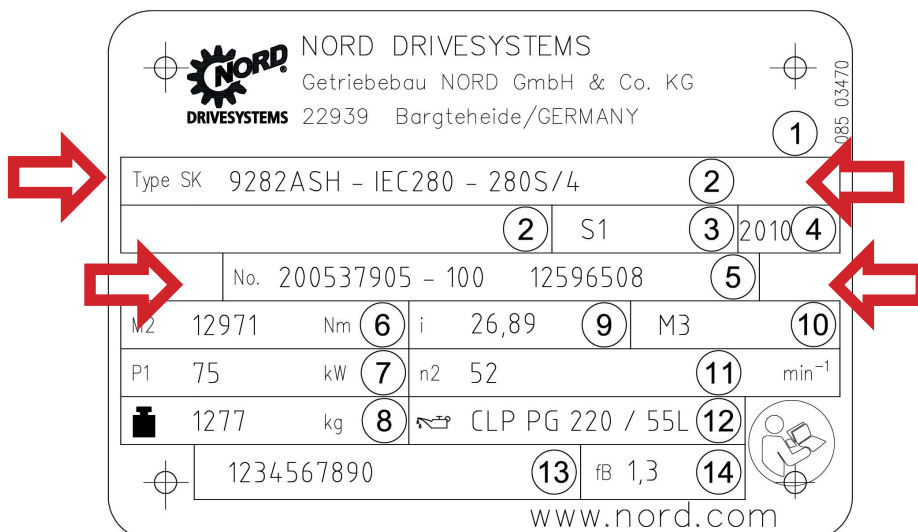
В настоящем документе приводится список запасных частей NORD для стандартного редуктора NORD. Для упрощения процесса поиска и заказа запасных частей мы предлагаем воспользоваться формой заказа в конце списка запасных частей. В форме содержатся важные указания, облегчающие поиск правильных деталей.

В случае возникновения вопросов вы также можете обратиться к нашим специалистам. Найти регионального представителя можно здесь: <http://locator.nord.com>.

Informacje na tabliczce znamionowej

Legenda ke štítku

Пояснения к заводской табличке



PL

- 1 Kod kreskowy Matrix
- 2 Typ reduktora NORD
- 3 Rodzaj pracy
- 4 Rok produkcji
- 5 Numer fabryczny
- 6 Znamionowy moment obrotowy wału wyjściowego reduktora
- 7 Moc napędowa
- 8 Ciężar odpowiadający wersji zgodnej z zamówieniem
- 9 Całkowite przełożenie reduktora
- 10 Położenie montażowe
- 11 Znamionowa prędkość obrotowa wału wyjściowego reduktora
- 12 Rodzaj, lepkość i ilość smaru
- 13 Numer materiału klienta
- 14 Współczynnik pracy

CZ

- 1 Matrice – Čárkový kód
- 2 Typ převodovky NORD
- 3 Provozní režim
- 4 Rok výroby
- 5 Výrobní číslo
- 6 Jmenovitý točivý moment výstupního hřídele převodovky
- 7 Hnací výkon
- 8 Hmotnost dle objednaného provedení
- 9 Celkový převodový poměr
- 10 Montážní poloha
- 11 Jmenovité otáčky výstupního hřídele převodovky
- 12 Druh, viskozita a množství maziva
- 13 Zákaznické číslo materiálu
- 14 Provozní faktor

RU

- 1 Матричный штрихкод
- 2 Тип редуктора NORD
- 3 Режим эксплуатации
- 4 Год выпуска
- 5 Заводской номер
- 6 Номинальный крутящий момент выходного вала редуктора
- 7 Приводная мощность
- 8 Вес редуктора в исполнении, указанном в заказе
- 9 Полное передаточное число
- 10 Монтажное положение
- 11 Номинальный крутящий момент выходного вала редуктора
- 12 Тип, вязкость и объем смазочного материала
- 13 Идентификатор заказчика
- 14 Коэффициент условий работы

Zamówienie części zamiennych / Objednávka náhradních dílů / Форма заказа запасных частей:

Oznaczenie / Označení / Наименование:

Nr poz. / Pol. čís. / № поз.:

Liczba sztuk / Počet ks / Кол-во единиц:

Typ reduktora / Typ převodovky / Тип редуктора:

Numer fabryczny / Výrobní číslo / Заводской номер:

Intelligent Drivesystems, Worldwide Services

NORD DRIVESYSTEMS Group

Headquarters and Technology Centre
in Bargteheide, close to Hamburg

Innovative drive solutions
for more than 100 branches of industry

Mechanical products
parallel shaft, helical gear, bevel gear and worm gear units

Electrical products
IE2/IE3/IE4 motors

Electronic products
centralised and decentralised frequency inverters,
motor starters and field distribution systems

7 state-of-the-art production plants
for all drive components

Subsidiaries and sales partners
in 98 countries on 5 continents
provide local stocks, assembly, production,
technical support and customer service

More than 4,000 employees throughout the world
create customer oriented solutions

www.nord.com/locator

Headquarters:

Getriebebau NORD GmbH & Co. KG

Getriebebau-Nord-Straße 1
22941 Bargteheide, Germany
Fon +49 (0) 4532 / 289-0
Fax +49 (0) 4532 / 289-2253
info@nord.com, www.nord.com

Member of the NORD DRIVESYSTEMS GROUP



Mat.Nr. 6002284 / 3321