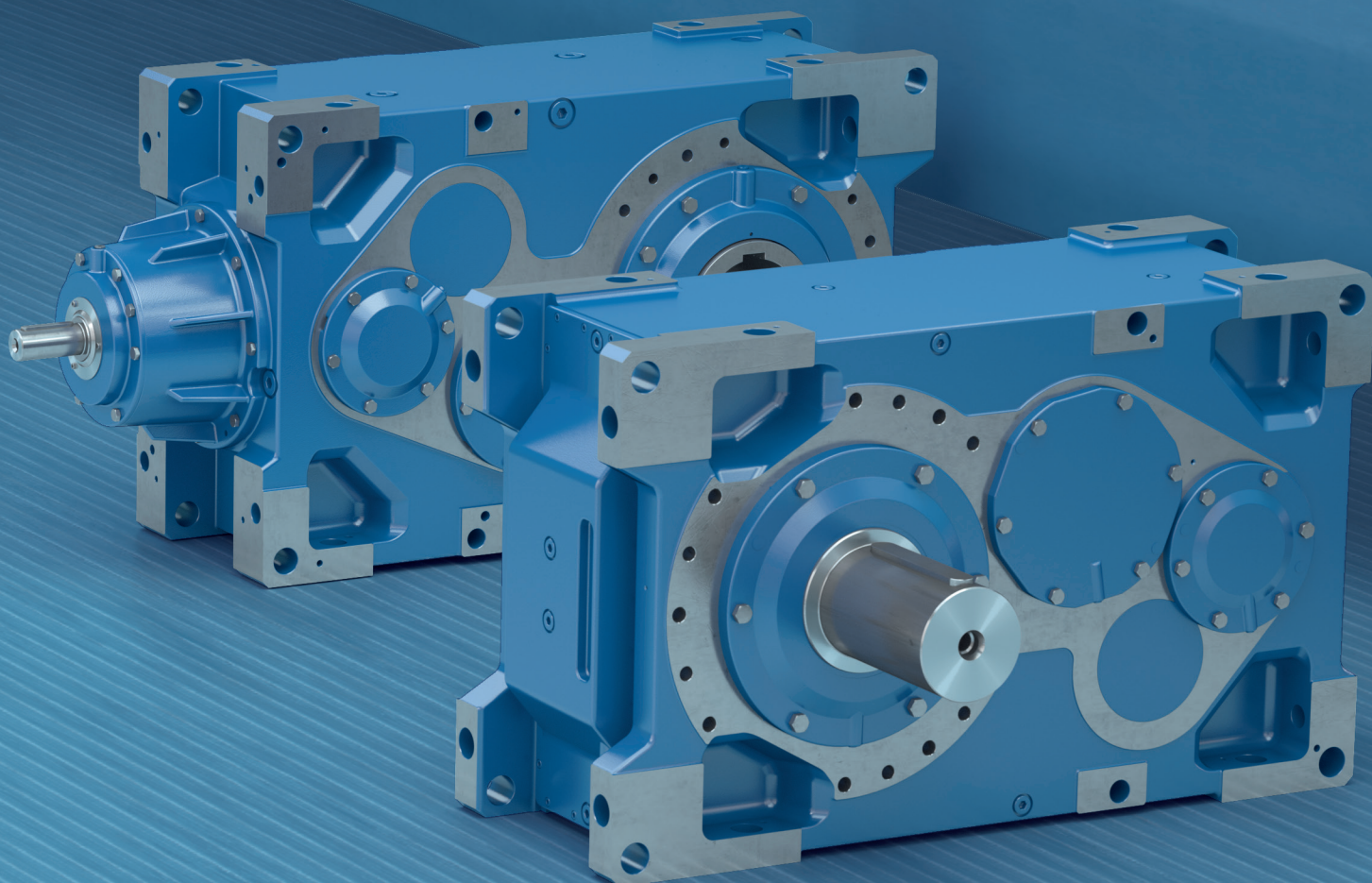


Intelligent Drivesystems, Worldwide Services



DE EN FR

PL1050

SK 12207 - SK 12507

Ersatzteilkatalog Industriegetriebe – Standard

Spare parts catalogue industrial gears – Standard

Catalogue de pièces de rechange réducteur industriel – Standard

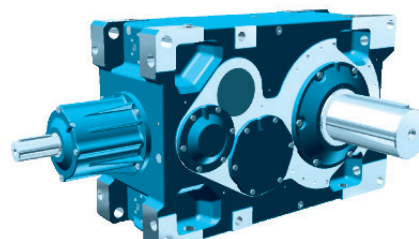
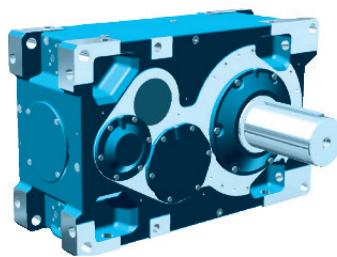

DRIVESYSTEMS

Allgemeine Ersatzteile
General parts list
Pièces de rechange générales

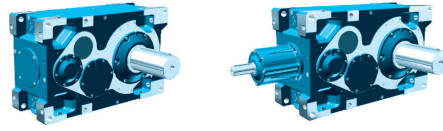
Industriegetriebe / Industrial gear unit / Réducteur industriel

SK 12207 / SK 12407	4 - 5
SK 12207 / SK 12407	V - W	6 - 7
SK 12207 / SK 12407	ABH / ASH	8 - 9
SK 12207 / SK 12407	W	10 - 11
SK 12207 / SK 12407	W2	12 - 15
SK 12307 / SK 12507	16 - 17
SK 12307 / SK 12507	V - W	18 - 19
SK 12307 / SK 12507	ABH / ASH	20 - 21
SK 12307 / SK 12507	W	22 - 23
SK 12307 / SK 12507	W2	24 - 27
SK 12407	W	28 - 37
SK 12507	W	38 - 43

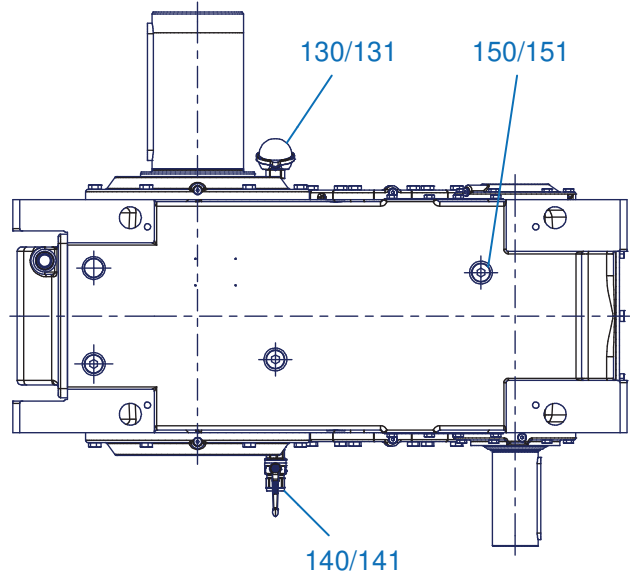
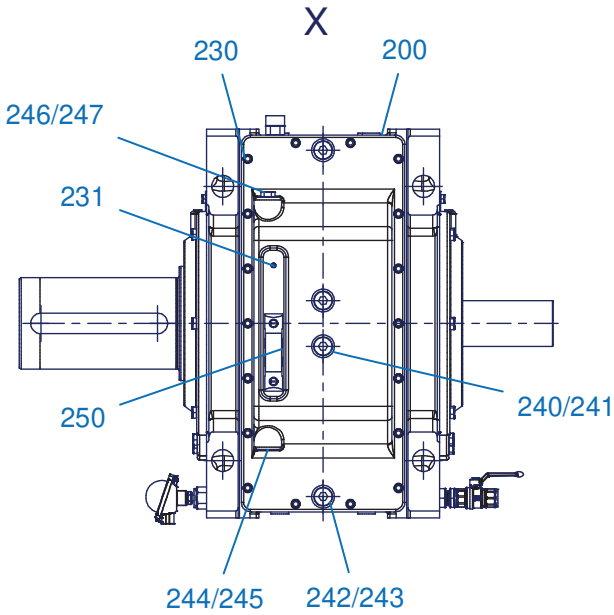
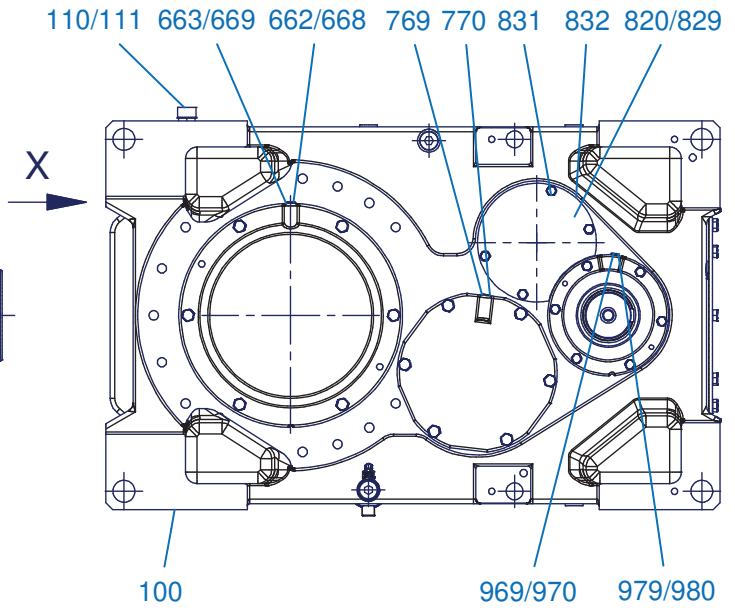
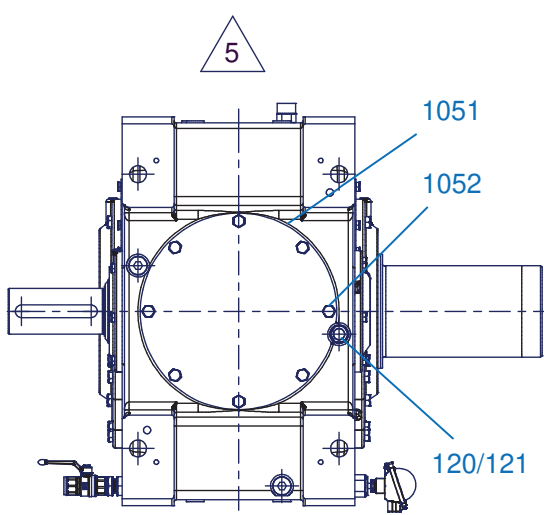
Bestellangaben / Order details / Informations de commande	44 - 45
-----------------------------------------------------------	-------	---------

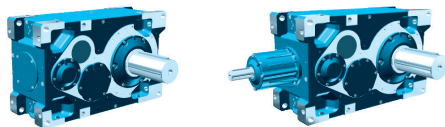


SK 12207 / SK 12407

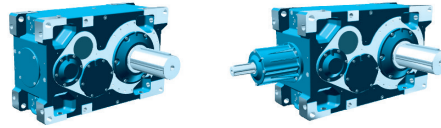


EB 100403-5 # 1 (6)



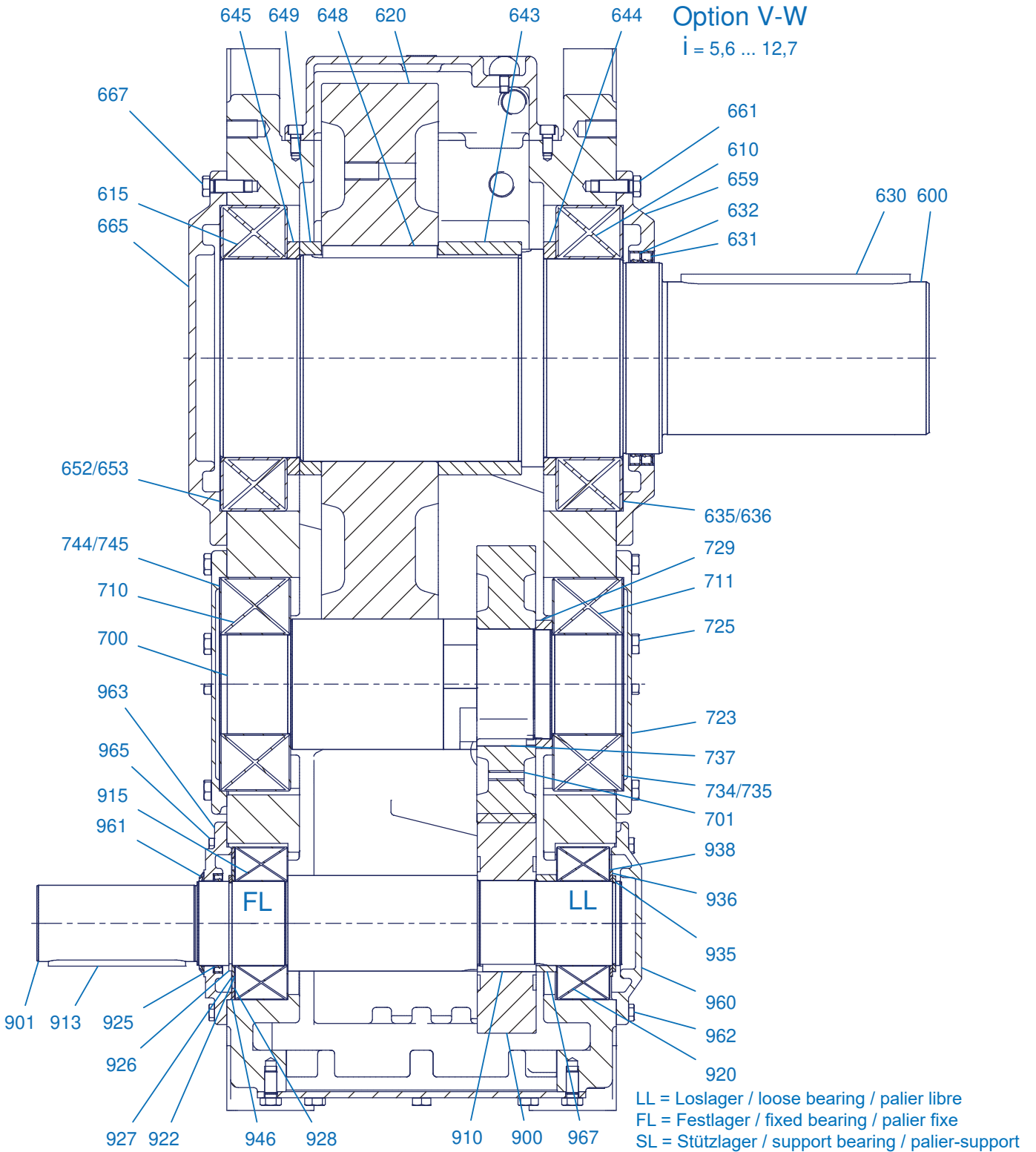


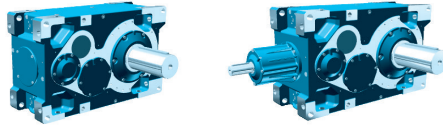
DE	EN	FR			
100	Gehäuse	100	Housing	100	Carter
110	Schraube	110	Screw	110	Vis
111	Dichtung	111	Seal	111	Bague d'étanchéité
120	Schraube	120	Screw	120	Vis
121	Dichtung	121	Seal	121	Bague d'étanchéité
130	Schraube	130	Screw	130	Vis
131	Dichtung	131	Seal	131	Bague d'étanchéité
140	Schraube	140	Screw	140	Vis
141	Dichtung	141	Seal	141	Bague d'étanchéité
150	Schraube	150	Screw	150	Vis
151	Dichtung	151	Seal	151	Bague d'étanchéité
200	Gehäusedeckel	200	Housing cover	200	Couvercle du carter
230	Schraube	230	Screw	230	Vis
231	Schraube	231	Screw	231	Vis
240	Schraube	240	Screw	240	Vis
241	Dichtung	241	Seal	241	Bague d'étanchéité
242	Schraube	242	Screw	242	Vis
243	Dichtung	243	Seal	243	Bague d'étanchéité
244	Schraube	244	Screw	244	Vis
245	Dichtung	245	Seal	245	Bague d'étanchéité
246	Schraube	246	Screw	246	Vis
247	Dichtung	247	Seal	247	Bague d'étanchéité
250	Ölstandsglas	250	Oil level glass	250	Voyant de niveau d'huile
662	Schraube	662	Screw	662	Vis
663	Dichtung	663	Seal	663	Bague d'étanchéité
668	Schraube	668	Screw	668	Vis
669	Dichtung	669	Seal	669	Bague d'étanchéité
769	Schraube	769	Screw	769	Vis
770	Dichtung	770	Seal	770	Bague d'étanchéité
820	Sicherungsring	820	Circlip	820	Circlip
829	Verschlusskappe	829	Sealing cap	829	Bouchon
831	Schraube	831	Screw	831	Vis
832	Sicherungsblech	832	Lock washer	832	Tôle de sécurité
969	Schraube	969	Screw	969	Vis
970	Schraube	970	Screw	970	Vis
979	Dichtung	979	Seal	979	Bague d'étanchéité
980	Dichtung	980	Seal	980	Bague d'étanchéité
1051	Deckel	1051	Lid	1051	Couvercle
1052	Schraube	1052	Screw	1052	Vis



Option V-W

EB 100403-5 # 2 (6)



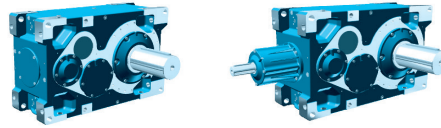


DE

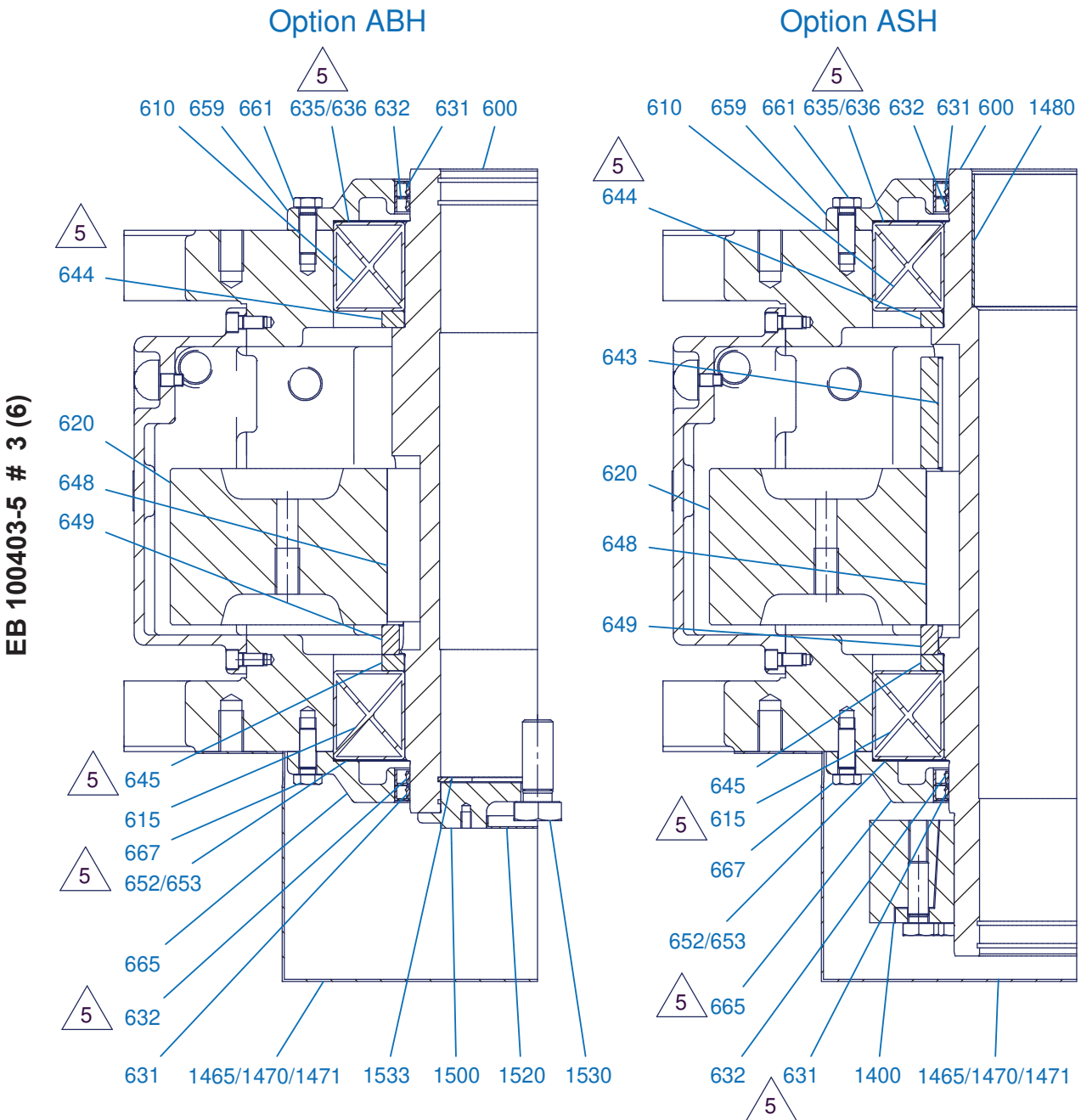
EN

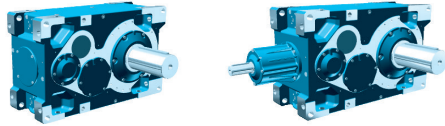
FR

600	Welle	600	Shaft	600	Arbre
610	Lager	610	Bearing	610	Palier
615	Lager	615	Bearing	615	Palier
620	Abtriebsrad	620	Output gear	620	Roue de sortie
630	Passfeder	630	Parallel key	630	Clavette
631	Dichtring	631	Sealing ring	631	Bague d'étanchéité
632	Dichtring	632	Sealing ring	632	Bague d'étanchéité
634	Sicherungsring	634	Circlip	634	Circlip
635	Passscheibe	635	Shim	635	Rondelle d'ajustage
636	Sicherungsring	636	Circlip	636	Circlip
643	Buchse	643	Socket	643	Douille
644	Distanzbuchse	644	Spacer	644	Douille entretoise
645	Distanzbuchse	645	Spacer	645	Douille entretoise
648	Passfeder	648	Parallel key	648	Clavette
649	Buchse	649	Socket	649	Douille
652	Passscheibe	652	Shim	652	Rondelle d'ajustage
653	Passscheibe	653	Shim	653	Rondelle d'ajustage
659	Lagerdeckel	659	Bearing cover	659	Couvercle du palier
661	Schraube	661	Screw	661	Vis
665	Lagerdeckel	665	Bearing cover	665	Couvercle du palier
667	Schraube	667	Screw	667	Vis
700	Welle	700	Shaft	700	Arbre
701	Abtriebsrad	701	Output gear	701	Roue de sortie
710	Lager	710	Bearing	710	Palier
711	Lager	711	Bearing	711	Palier
723	Lagerdeckel	723	Bearing cover	723	Couvercle du palier
725	Schraube	725	Screw	725	Vis
729	Buchse	729	Socket	729	Douille
734	Passscheibe	734	Shim	734	Rondelle d'ajustage
735	Passscheibe	735	Shim	735	Rondelle d'ajustage
737	Passfeder	737	Parallel key	737	Clavette
744	Passscheibe	744	Shim	744	Rondelle d'ajustage
745	Passscheibe	745	Shim	745	Rondelle d'ajustage
900	Antriebsritzel	900	Drive pinion	900	Pignon d'entrée
901	Welle	901	Shaft	901	Arbre
910	Passfeder	910	Parallel key	910	Clavette
913	Passfeder	913	Parallel key	913	Clavette
915	Lager	915	Bearing	915	Palier
920	Lager	920	Bearing	920	Palier
922	Passscheibe	922	Shim	922	Rondelle d'ajustage
925	Dichtring	925	Sealing ring	925	Bague d'étanchéité
926	Sicherungsring	926	Circlip	926	Circlip
927	Stützscheibe	927	Support disc	927	Rondelle support
928	Passscheibe	928	Shim	928	Rondelle d'ajustage
935	Sicherungsring	935	Circlip	935	Circlip
936	Stützscheibe	936	Support disc	936	Rondelle support
938	Passscheibe	938	Shim	938	Rondelle d'ajustage
946	Stützscheibe	946	Support disc	946	Rondelle support
960	Lagerdeckel	960	Bearing cover	960	Couvercle du palier
961	Dichtung	961	Seal	961	Bague d'étanchéité
962	Schraube	962	Screw	962	Vis
963	Lagerdeckel	963	Bearing cover	963	Couvercle du palier
965	Schraube	965	Screw	965	Vis
967	Buchse	967	Socket	967	Douille

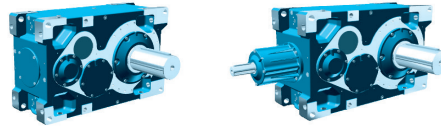


Option ABH / ASH





DE	EN	FR
600 Abtriebswelle	600 Output shaft	600 Arbre de sortie
610 Scheibe	610 Washer	610 Rondelle
615 Lager	615 Bearing	615 Palier
620 Abtriebsrad	620 Output gear	620 Roue de sortie
631 Dichtring	631 Sealing ring	631 Bague d'étanchéité
632 Dichtring	632 Sealing ring	632 Bague d'étanchéité
635 Passscheibe	635 Shim	635 Rondelle d'ajustage
636 Passscheibe	636 Shim	636 Rondelle d'ajustage
643 Buchse	643 Socket	643 Douille
644 Buchse	644 Socket	644 Douille
645 Buchse	645 Socket	645 Douille
648 Passfeder	648 Parallel key	648 Clavette
649 Buchse	649 Socket	649 Douille
652 Passscheibe	652 Shim	652 Rondelle d'ajustage
653 Passscheibe	653 Shim	653 Rondelle d'ajustage
659 Lagerdeckel	659 Bearing cover	659 Couvercle du palier
661 Schraube	661 Screw	661 Vis
665 Lagerdeckel	665 Bearing cover	665 Couvercle du palier
667 Schraube	667 Screw	667 Vis
1400 Baugruppe Schrumpfscheibe	1400 Module Shrink disc	1400 Module de frette de serrage
1465 Haube	1465 Cover	1465 Capot
1470 Schraube	1470 Screw	1470 Vis
1471 Federring	1471 Spring lock washer	1471 Rondelle élastique
1480 Schraube	1480 Screw	1480 Vis
1500 Befestigungselement	1500 Fastening element	1500 Élément de fixation
1520 Verschlussstopfen	1520 Sealing plug	1520 Vis de fermeture
1530 Schraube	1530 Screw	1530 Vis
1533 Sicherungsring	1533 Circlip	1533 Circlip

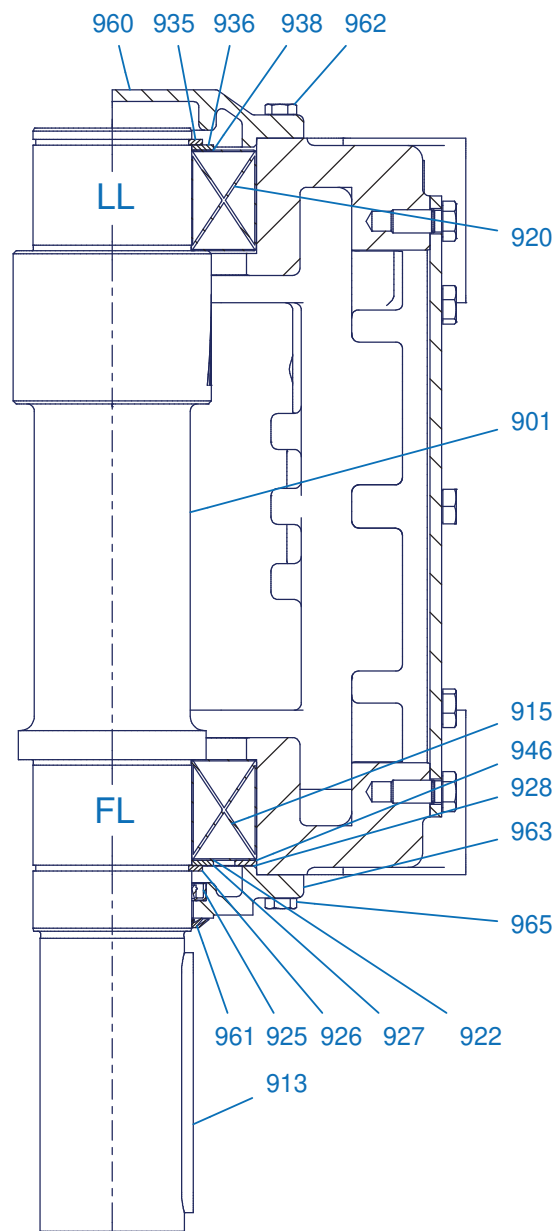
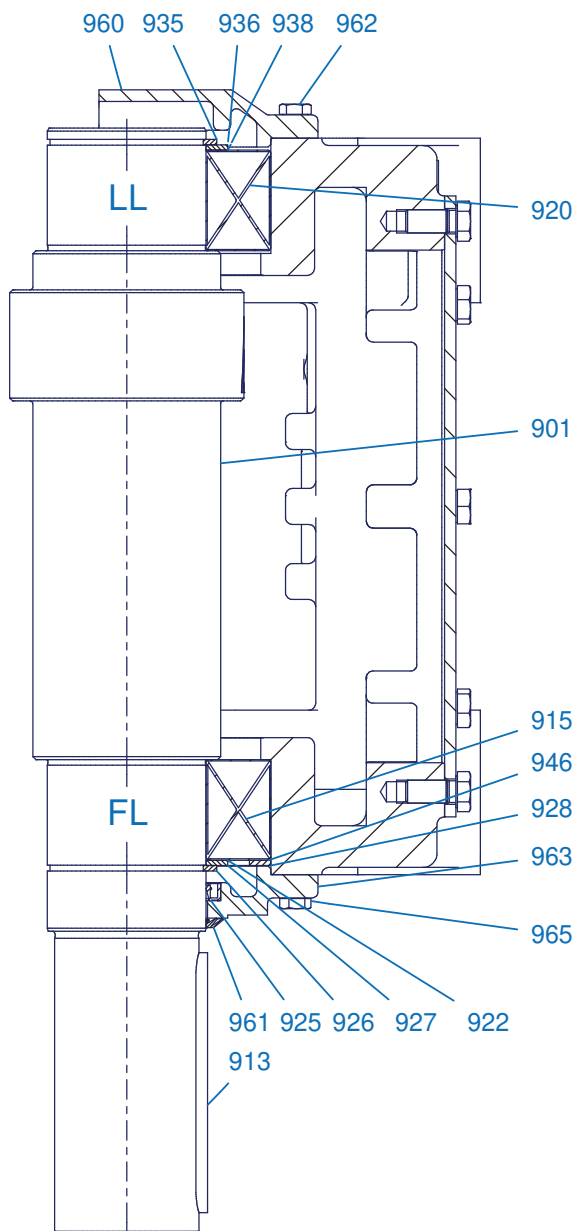


Option W

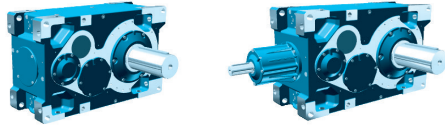
Option W
 $i = 14,3 \dots 15,7$

Option W
 $i = 18,3 \dots 20,1$

EB 100403-5 # 4 (6)



LL = Loslager / loose bearing / palier libre
 FL = Festlager / fixed bearing / palier fixe
 SL = Stützlager / support bearing / palier-support

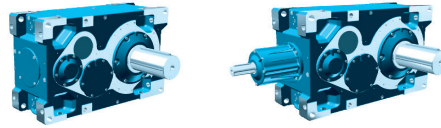


DE

EN

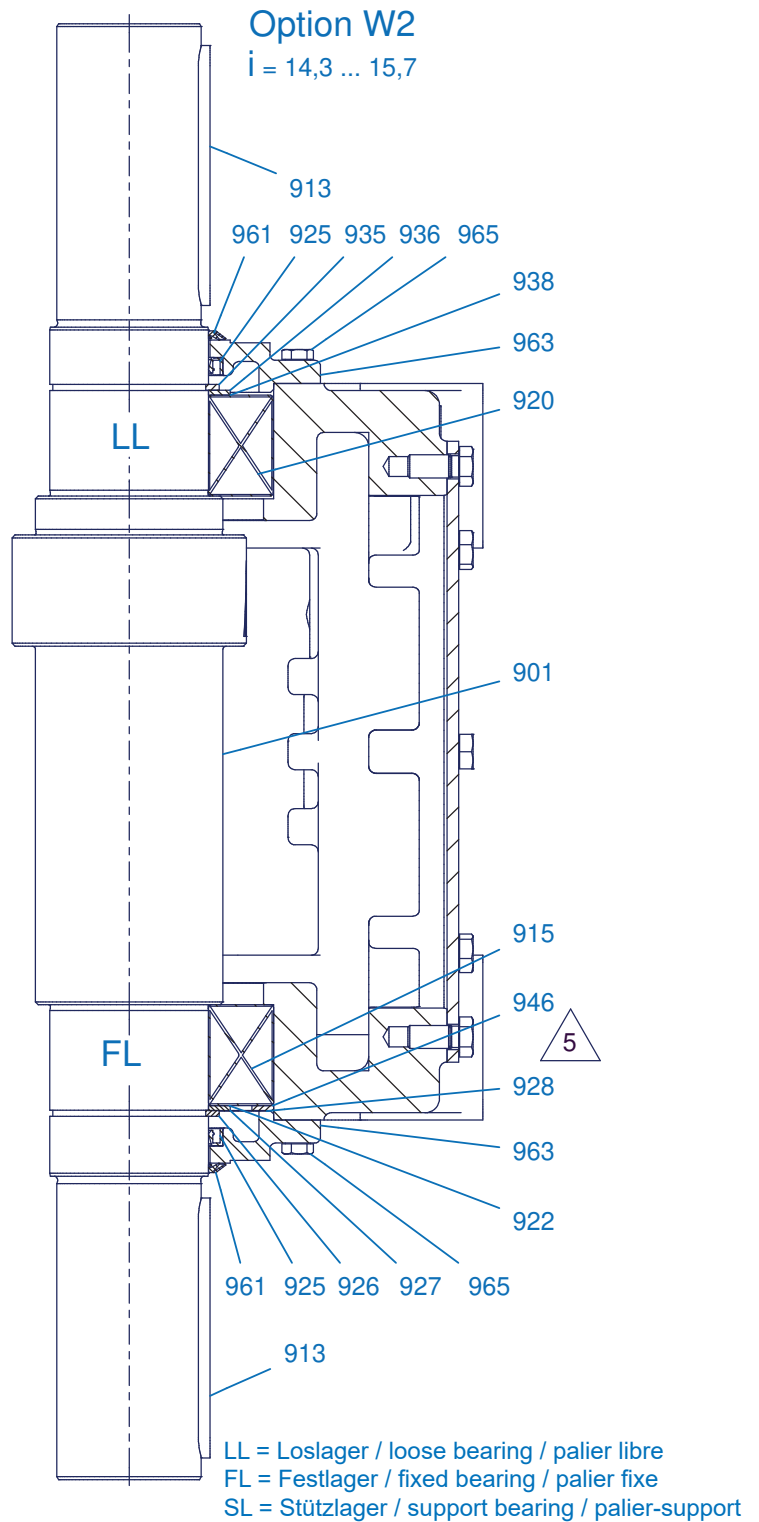
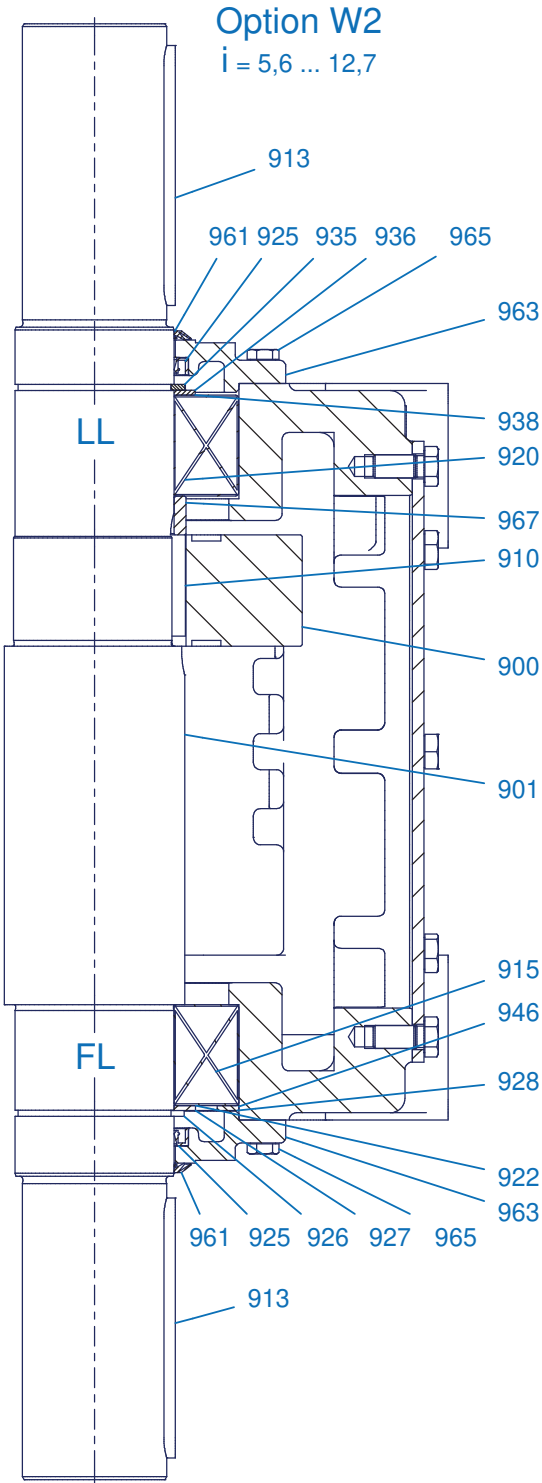
FR

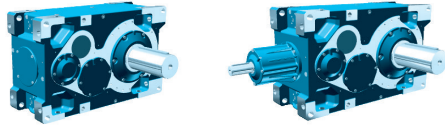
901	Welle	901	Shaft	901	Arbre
913	Passfeder	913	Parallel key	913	Clavette
915	Lager	915	Bearing	915	Palier
920	Lager	920	Bearing	920	Palier
922	Passscheibe	922	Shim	922	Rondelle d'ajustage
925	Dichtring	925	Sealing ring	925	Bague d'étanchéité
926	Sicherungsring	926	Circlip	926	Circlip
927	Stützscheibe	927	Support disc	927	Rondelle support
928	Passscheibe	928	Shim	928	Rondelle d'ajustage
935	Sicherungsring	935	Circlip	935	Circlip
936	Stützscheibe	936	Support disc	936	Rondelle support
938	Passscheibe	938	Shim	938	Rondelle d'ajustage
946	Stützscheibe	946	Support disc	946	Rondelle support
960	Lagerdeckel	960	Bearing cover	960	Couvercle du palier
961	Dichtung	961	Gasket	961	Bague d'étanchéité
962	Schraube	962	Screw	962	Vis
963	Lagerdeckel	963	Bearing cover	963	Couvercle du palier
965	Schraube	965	Screw	965	Vis



Option W2

EB 100403-5 # 5 (6)



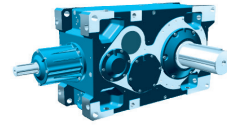
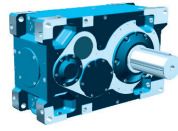


DE

EN

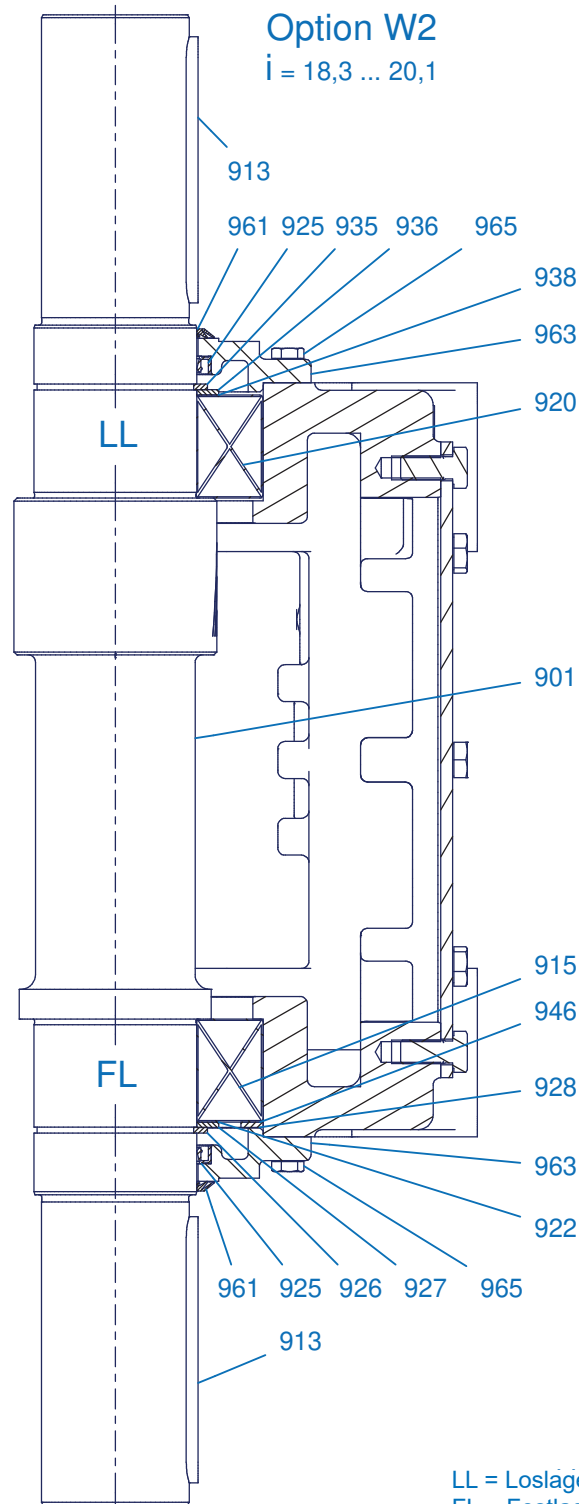
FR

900	Abtriebsritzel	900	Output pinion	900	Pignon de sortie
901	Welle	901	Shaft	901	Arbre
910	Passfeder	910	Parallel key	910	Clavette
913	Passfeder	913	Parallel key	913	Clavette
915	Lager	915	Bearing	915	Palier
920	Lager	920	Bearing	920	Palier
922	Passscheibe	922	Shim	922	Rondelle d'ajustage
925	Dichtring	925	Sealing ring	925	Bague d'étanchéité
926	Sicherungsring	926	Circlip	926	Circlip
927	Stützscheibe	927	Support disc	927	Rondelle support
928	Passscheibe	928	Shim	928	Rondelle d'ajustage
935	Sicherungsring	935	Circlip	935	Circlip
936	Stützscheibe	936	Support disc	936	Rondelle support
938	Passscheibe	938	Shim	938	Rondelle d'ajustage
946	Stützscheibe	946	Support disc	946	Rondelle support
961	Dichtung	961	Gasket	961	Bague d'étanchéité
963	Lagerdeckel	963	Bearing cover	963	Couvercle du palier
965	Schraube	965	Screw	965	Vis
967	Buchse	967	Socket	967	Douille

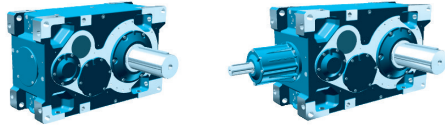


Option W2

EB 100403-5 # 6 (6)



LL = Loslager / loose bearing / palier libre
 FL = Festlager / fixed bearing / palier fixe
 SL = Stützlager / support bearing / palier-support



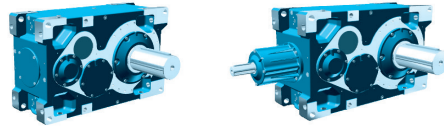
DE

EN

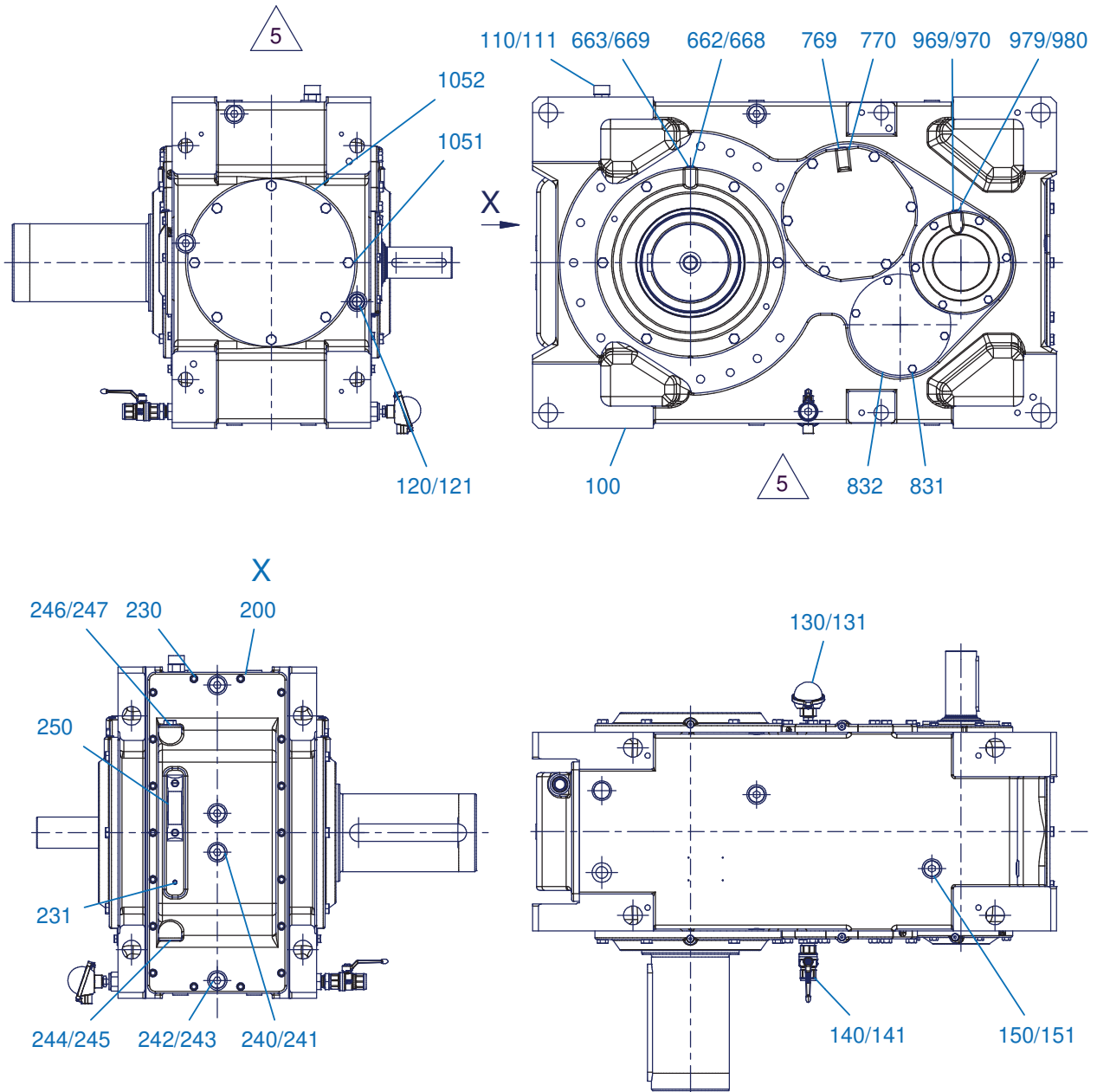
FR

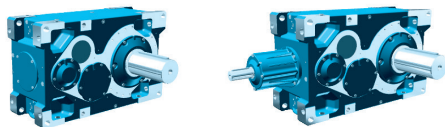
900	Abtriebsritzel	900	Output pinion	900	Pignon de sortie
901	Welle	901	Shaft	901	Arbre
913	Passfeder	913	Parallel key	913	Clavette
915	Lager	915	Bearing	915	Palier
920	Lager	920	Bearing	920	Palier
922	Passscheibe	922	Shim	922	Rondelle d'ajustage
925	Dichtring	925	Sealing ring	925	Bague d'étanchéité
926	Sicherungsring	926	Circlip	926	Circlip
927	Stützscheibe	927	Support disc	927	Rondelle support
928	Passscheibe	928	Shim	928	Rondelle d'ajustage
935	Sicherungsring	935	Circlip	935	Circlip
936	Stützscheibe	936	Support disc	936	Rondelle support
938	Passscheibe	938	Shim	938	Rondelle d'ajustage
946	Stützscheibe	946	Support disc	946	Rondelle support
961	Dichtung	961	Gasket	961	Bague d'étanchéité
963	Lagerdeckel	963	Bearing cover	963	Couvercle du palier
965	Schraube	965	Screw	965	Vis

SK 12307 / SK 12507

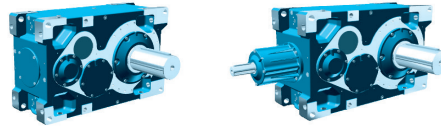


EB 100404-5 # 1 (6)



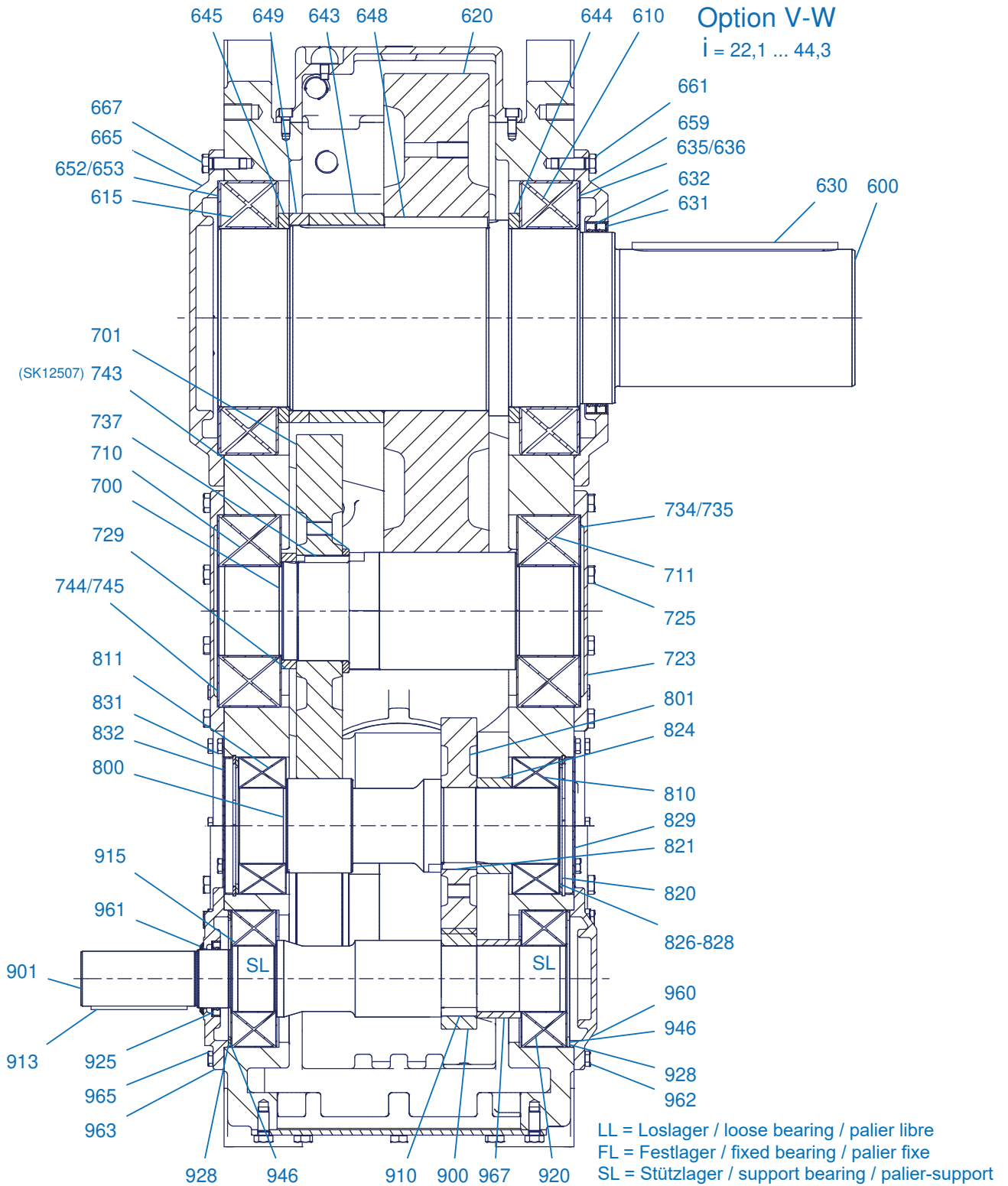


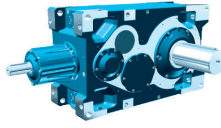
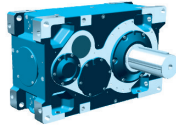
DE	EN	FR			
100	Gehäuse	100	Housing	100	Carter
110	Schraube	110	Screw	110	Vis
111	Dichtung	111	Seal	111	Bague d'étanchéité
120	Schraube	120	Screw	120	Vis
121	Dichtung	121	Seal	121	Bague d'étanchéité
130	Schraube	130	Screw	130	Vis
131	Dichtung	131	Seal	131	Bague d'étanchéité
140	Schraube	140	Screw	140	Vis
141	Dichtung	141	Seal	141	Bague d'étanchéité
150	Schraube	150	Screw	150	Vis
151	Dichtung	151	Seal	151	Bague d'étanchéité
200	Gehäusedeckel	200	Housing cover	200	Couvercle du carter
230	Schraube	230	Screw	230	Vis
231	Schraube	231	Screw	231	Vis
240	Schraube	240	Screw	240	Vis
241	Dichtung	241	Seal	241	Bague d'étanchéité
242	Schraube	242	Screw	242	Vis
243	Dichtung	243	Seal	243	Bague d'étanchéité
244	Schraube	244	Screw	244	Vis
245	Dichtung	245	Seal	245	Bague d'étanchéité
246	Schraube	246	Screw	246	Vis
247	Dichtung	247	Seal	247	Bague d'étanchéité
250	Ölstandsglas	250	Oil level glass	250	Voyant de niveau d'huile
662	Schraube	662	Screw	662	Vis
663	Dichtung	663	Seal	663	Bague d'étanchéité
668	Schraube	668	Screw	668	Vis
669	Dichtung	669	Seal	669	Bague d'étanchéité
769	Schraube	769	Screw	769	Vis
770	Dichtung	770	Seal	770	Bague d'étanchéité
831	Schraube	831	Screw	831	Vis
832	Sicherungsblech	832	Lock washer	832	Tôle de sécurité
969	Schraube	969	Screw	969	Vis
970	Schraube	970	Screw	970	Vis
979	Dichtung	979	Seal	979	Bague d'étanchéité
980	Dichtung	980	Seal	980	Bague d'étanchéité
1051	Deckel	1051	Lid	1051	Couvercle
1052	Schraube	1052	Screw	1052	Vis



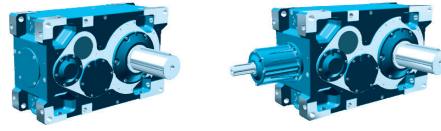
Option V-W

EB 100404-5 # 2 (6)

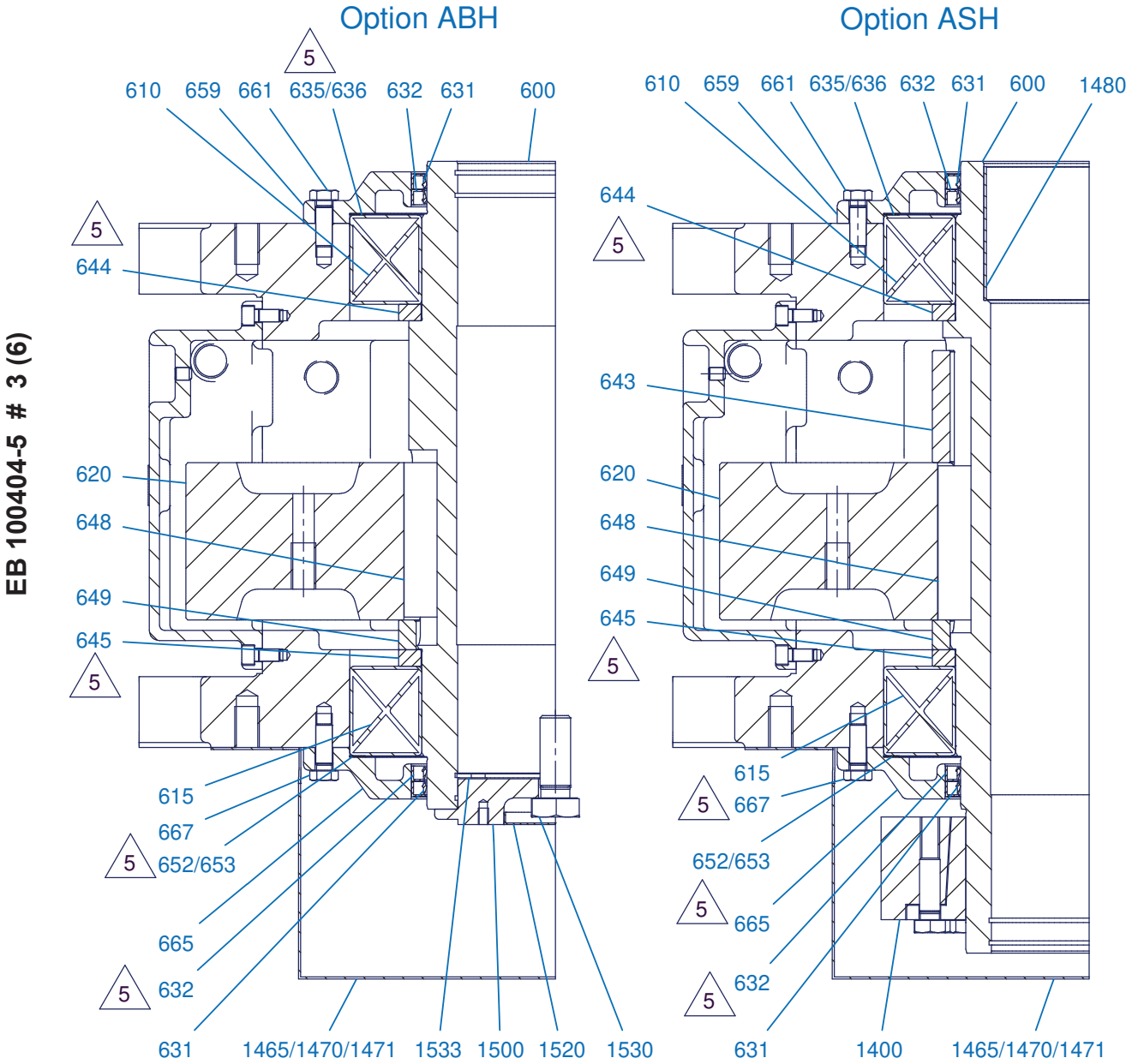


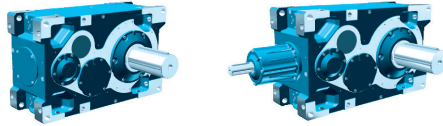


DE	EN	FR			
600	Abtriebswelle	600	Output shaft	600	Arbre de sortie
610	Scheibe	610	Washer	610	Rondelle
615	Lager	615	Bearing	615	Palier
620	Abtriebsrad	620	Output gear	620	Roue de sortie
630	Passfeder	630	Parallel key	630	Clavette
631	Dichtring	631	Sealing ring	631	Bague d'étanchéité
632	Dichtring	632	Sealing ring	632	Bague d'étanchéité
635	Passscheibe	635	Shim	635	Rondelle d'ajustage
636	Passscheibe	636	Shim	636	Rondelle d'ajustage
643	Buchse	643	Socket	643	Douille
644	Buchse	644	Socket	644	Douille
645	Buchse	645	Socket	645	Douille
648	Passfeder	648	Parallel key	648	Clavette
649	Buchse	649	Socket	649	Douille
652	Passscheibe	652	Shim	652	Rondelle d'ajustage
653	Passscheibe	653	Shim	653	Rondelle d'ajustage
659	Lagerdeckel	659	Bearing cover	659	Couvercle du palier
661	Schraube	661	Screw	661	Vis
665	Lagerdeckel	665	Bearing cover	665	Couvercle du palier
667	Schraube	667	Screw	667	Vis
700	Ritzelwelle	700	Pinion shaft	700	Arbre de pignon
701	Abtriebsrad	701	Output gear	701	Roue de sortie
710	Lager	710	Bearing	710	Palier
711	Lager	711	Bearing	711	Palier
723	Lagerdeckel	723	Bearing cover	723	Couvercle du palier
725	Schraube	725	Screw	725	Vis
729	Buchse	729	Socket	729	Douille
734	Passscheibe	734	Shim	734	Rondelle d'ajustage
735	Passscheibe	735	Shim	735	Rondelle d'ajustage
737	Passfeder	737	Parallel key	737	Clavette
744	Passscheibe	744	Shim	744	Rondelle d'ajustage
745	Passscheibe	745	Shim	745	Rondelle d'ajustage
800	Ritzelwelle	800	Pinion shaft	800	Arbre de pignon
801	Antriebsrad	801	Drive gear	801	Roue d'entrée
810	Wälzlager	810	Roller bearing	810	Roulement
811	Wälzlager	811	Roller bearing	811	Roulement
820	Sicherungsring	820	Circlip	820	Circlip
821	Passfeder	821	Parallel key	821	Clavette
824	Buchse	824	Socket	824	Douille
826	Passscheibe	826	Shim	826	Rondelle d'ajustage
827	Passscheibe	827	Shim	827	Rondelle d'ajustage
828	Stützscheibe	828	Support disc	828	Rondelle support
829	Verschlusskappe	829	Sealing cap	829	Bouchon
831	Schraube	831	Screw	831	Vis
832	Sicherungsblech	832	Lock washer	832	Tôle de sécurité
900	Abtriebsritzel	900	Output pinion	900	Pignon de sortie
901	Welle	901	Shaft	901	Arbre
910	Passfeder	910	Parallel key	910	Clavette
913	Passfeder	913	Parallel key	913	Clavette
915	Lager	915	Bearing	915	Palier
920	Lager	920	Bearing	920	Palier
925	Dichtring	925	Sealing ring	925	Bague d'étanchéité
928	Passscheibe	928	Shim	928	Rondelle d'ajustage
946	Stützscheibe	946	Support disc	946	Rondelle support
960	Lagerdeckel	960	Bearing cover	960	Couvercle du palier
961	Dichtung	961	Gasket	961	Bague d'étanchéité
962	Schraube	962	Screw	962	Vis
963	Lagerdeckel	963	Bearing cover	963	Couvercle du palier
965	Schraube	965	Screw	965	Vis
967	Buchse	967	Socket	967	Douille

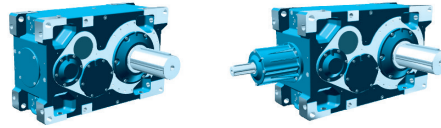


Option ABH / ASH



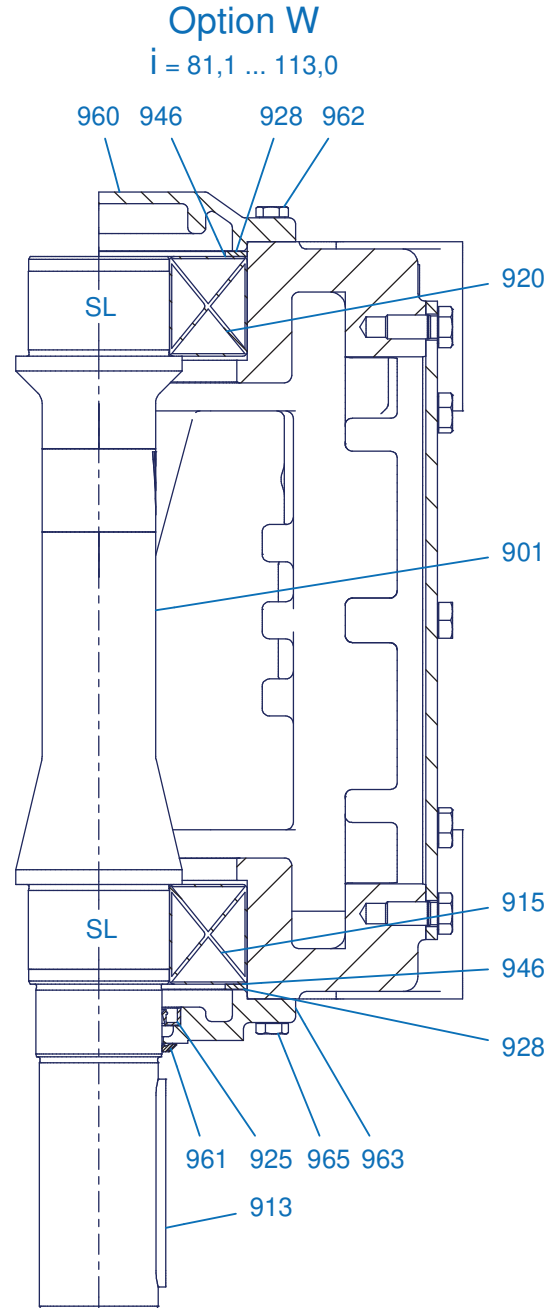
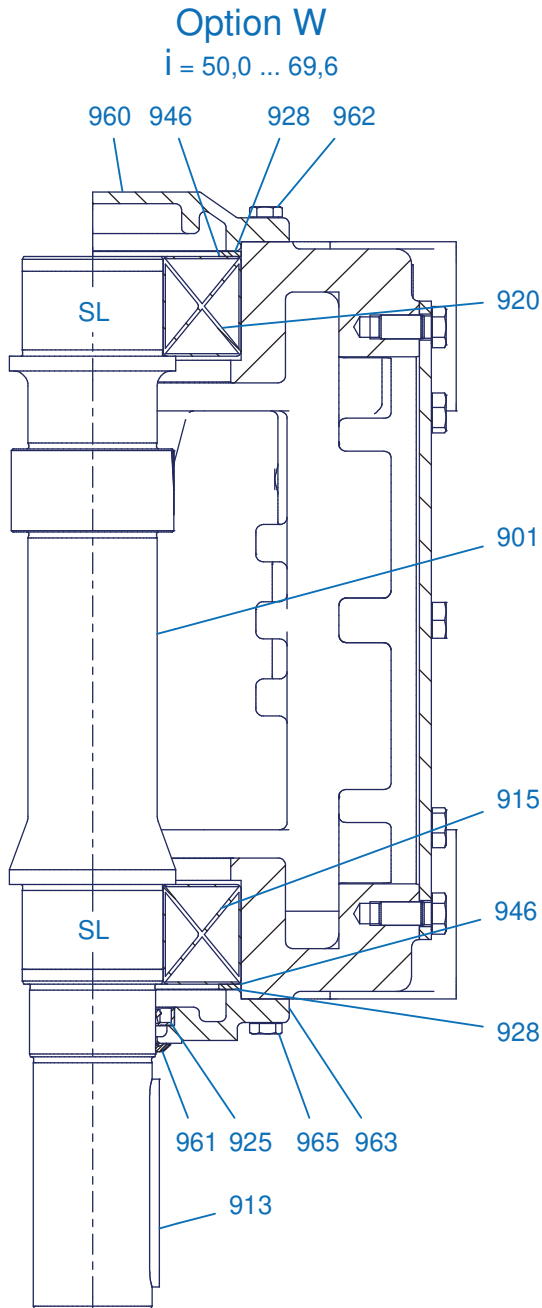


DE	EN	FR
600 Abtriebswelle	600 Output shaft	600 Arbre de sortie
610 Scheibe	610 Washer	610 Rondelle
615 Lager	615 Bearing	615 Palier
620 Abtriebsrad	620 Output gear	620 Roue de sortie
631 Dichtring	631 Sealing ring	631 Bague d'étanchéité
632 Dichtring	632 Sealing ring	632 Bague d'étanchéité
635 Passscheibe	635 Shim	635 Rondelle d'ajustage
636 Passscheibe	636 Shim	636 Rondelle d'ajustage
643 Buchse	643 Socket	643 Douille
644 Buchse	644 Socket	644 Douille
645 Buchse	645 Socket	645 Douille
648 Passfeder	648 Parallel key	648 Clavette
649 Buchse	649 Socket	649 Douille
652 Passscheibe	652 Shim	652 Rondelle d'ajustage
653 Passscheibe	653 Shim	653 Rondelle d'ajustage
659 Lagerdeckel	659 Bearing cover	659 Couvercle du palier
661 Schraube	661 Screw	661 Vis
665 Lagerdeckel	665 Bearing cover	665 Couvercle du palier
667 Schraube	667 Screw	667 Vis
1400 Baugruppe Schrumpfscheibe	1400 Module Shrink disc	1400 Module de frette de serrage
1465 Haube	1465 Cover	1465 Capot
1470 Schraube	1470 Screw	1470 Vis
1471 Federring	1471 Spring lock washer	1471 Rondelle élastique
1480 Schraube	1480 Screw	1480 Vis
1500 Befestigungselement	1500 Fastening element	1500 Élément de fixation
1520 Verschlussstopfen	1520 Sealing plug	1520 Vis de fermeture
1530 Schraube	1530 Screw	1530 Vis
1532 Federring	1532 Spring lock washer	1532 Rondelle élastique
1533 Sicherungsring	1533 Circlip	1533 Circlip

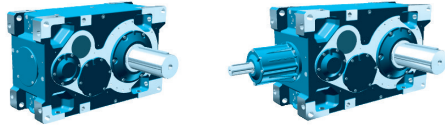


Option W

EB 100404-5 # 4 (6)



LL = Loslager / loose bearing / palier libre
 FL = Festlager / fixed bearing / palier fixe
 SL = Stützlager / support bearing / palier-support

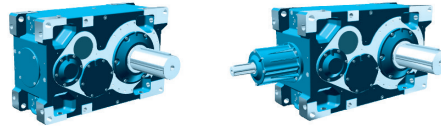


DE

EN

FR

901	Welle	901	Shaft	901	Arbre
913	Passfeder	913	Parallel key	913	Clavette
915	Lager	915	Bearing	915	Palier
920	Lager	920	Bearing	920	Palier
925	Dichtring	925	Sealing ring	925	Bague d'étanchéité
928	Passscheibe	928	Shim	928	Rondelle d'ajustage
946	Stützscheibe	946	Support disc	946	Rondelle support
960	Lagerdeckel	960	Bearing cover	960	Couvercle du palier
961	Dichtung	961	Gasket	961	Bague d'étanchéité
962	Schraube	962	Screw	962	Vis
963	Lagerdeckel	963	Bearing cover	963	Couvercle du palier
965	Schraube	965	Screw	965	Vis

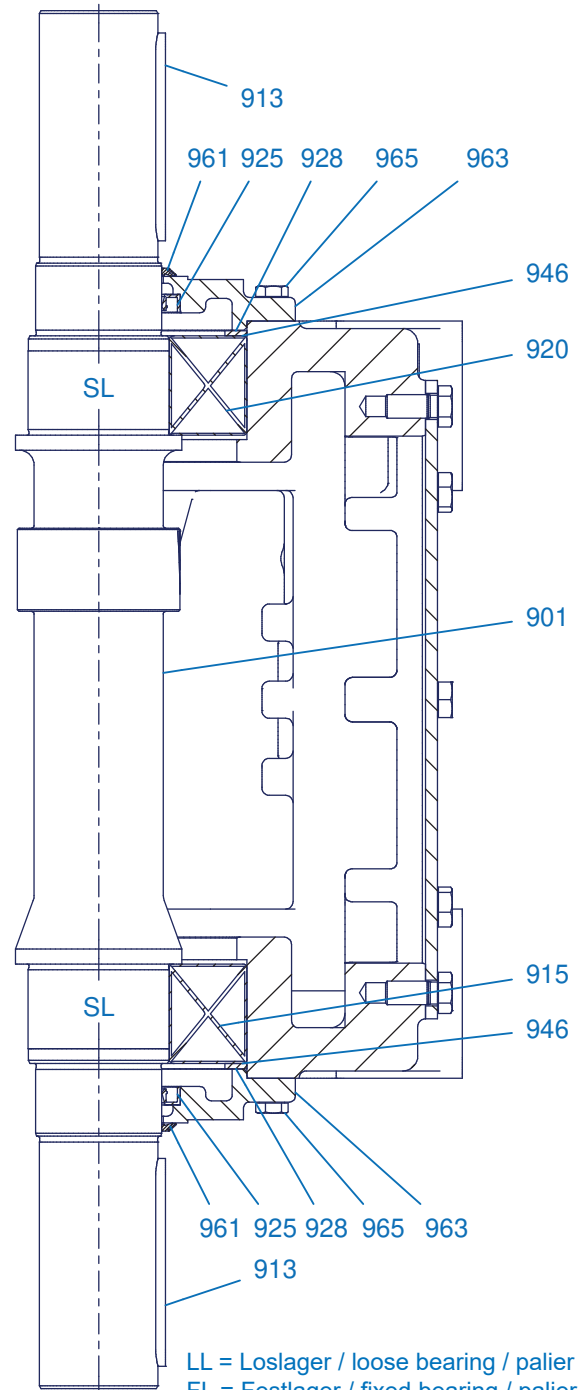
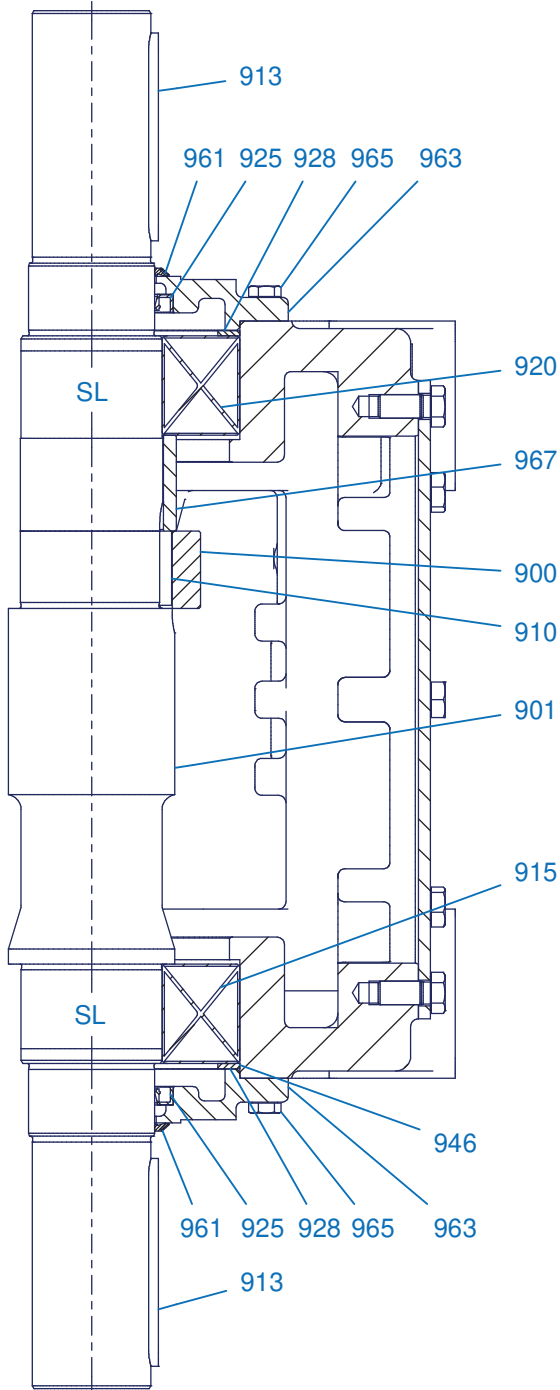


Option W2

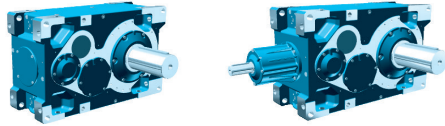
Option W2
 $i = 22,1 \dots 44,3$

Option W2
 $i = 50,0 \dots 69,6$

EB 100404-5 # 5 (6)



LL = Loslager / loose bearing / palier libre
 FL = Festlager / fixed bearing / palier fixe
 SL = Stützlager / support bearing / palier-support

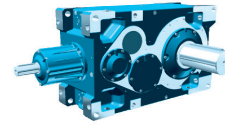
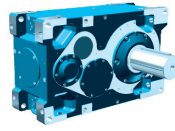


DE

EN

FR

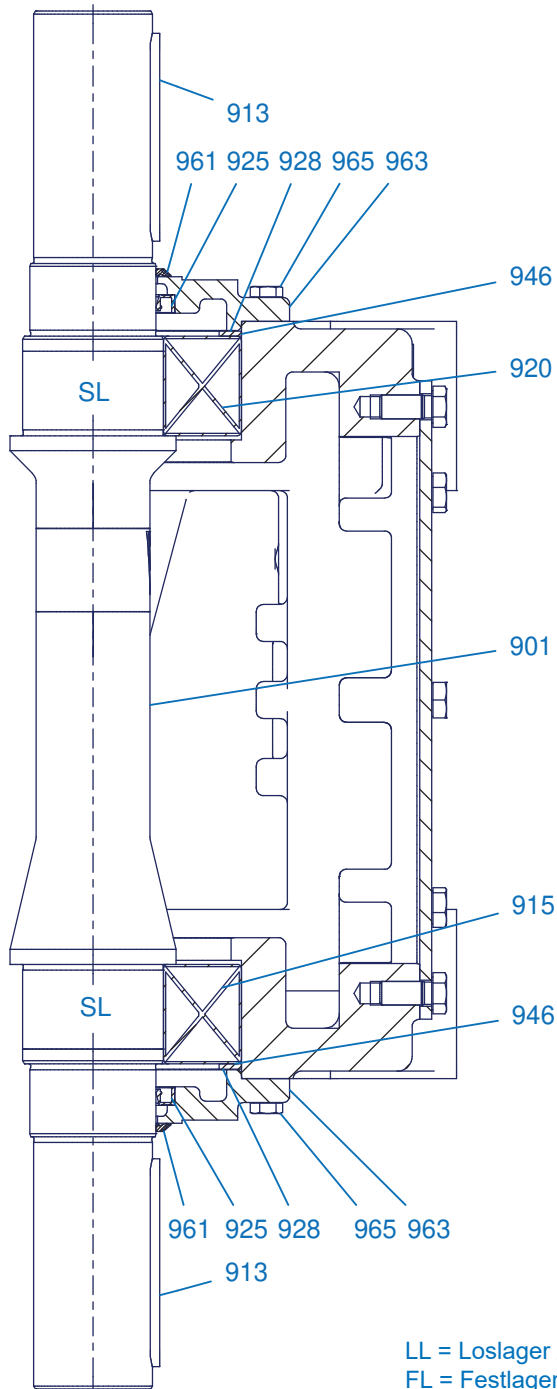
900	Abtriebsritzel	900	Output pinion	900	Pignon de sortie
901	Welle	901	Shaft	901	Arbre
910	Passfeder	910	Parallel key	910	Clavette
913	Passfeder	913	Parallel key	913	Clavette
915	Lager	915	Bearing	915	Palier
920	Lager	920	Bearing	920	Palier
925	Dichtring	925	Sealing ring	925	Bague d'étanchéité
928	Passscheibe	928	Shim	928	Rondelle d'ajustage
946	Stützscheibe	946	Support disc	946	Rondelle support
961	Dichtung	961	Gasket	961	Bague d'étanchéité
963	Lagerdeckel	963	Bearing cover	963	Couvercle du palier
965	Schraube	965	Screw	965	Vis
967	Buchse	967	Socket	967	Douille



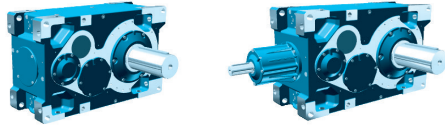
Option W2

Option W2
 $i = 81,1 \dots 113,0$

EB 100404-5 # 6 (6)



LL = Loslager / loose bearing / palier libre
 FL = Festlager / fixed bearing / palier fixe
 SL = Stützlager / support bearing / palier-support

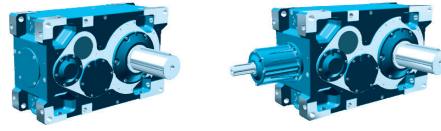


DE

EN

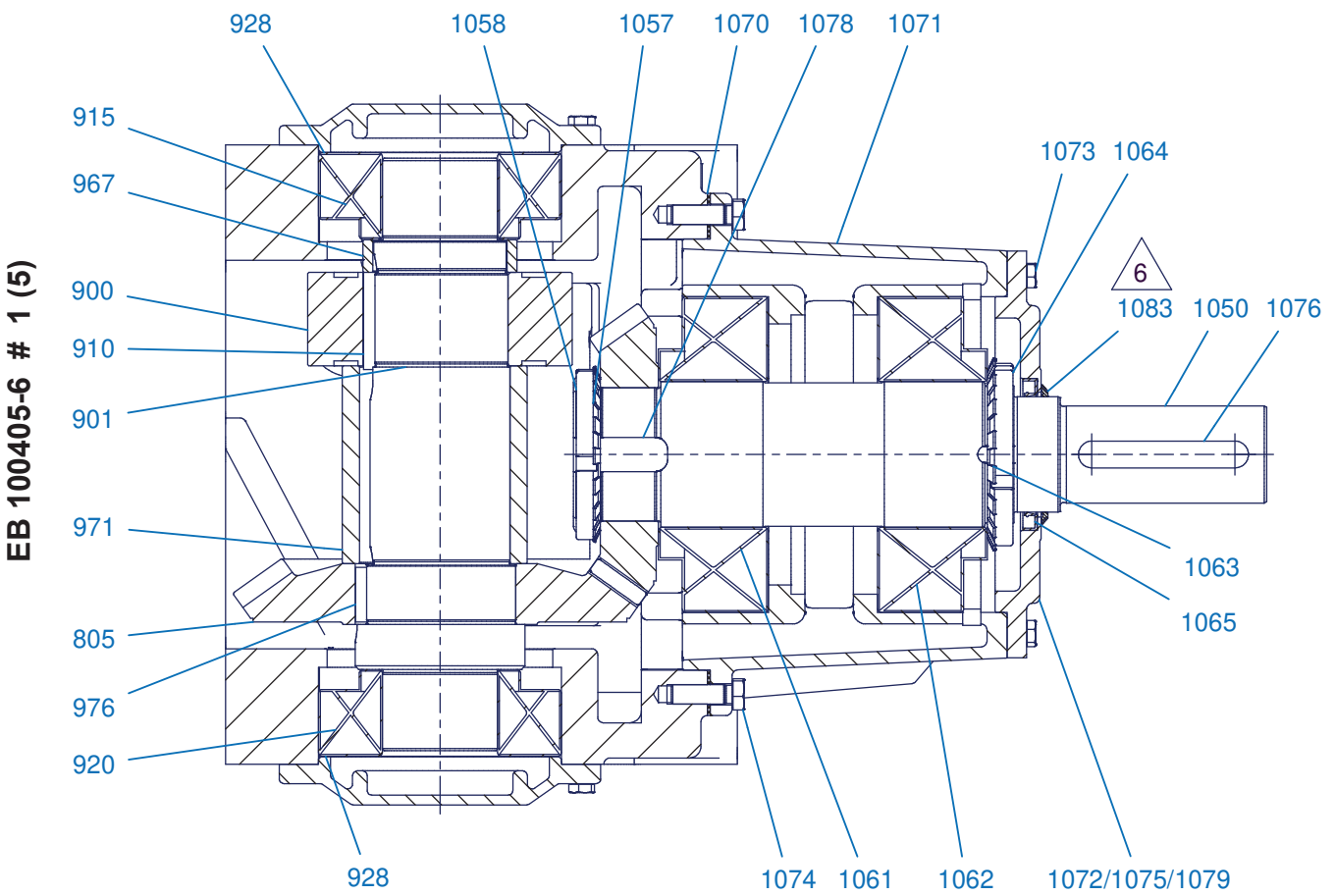
FR

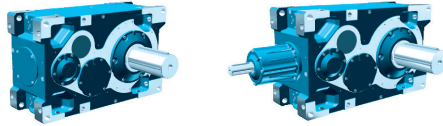
901	Welle	901	Shaft	901	Arbre
913	Passfeder	913	Parallel key	913	Clavette
915	Lager	915	Bearing	915	Palier
920	Lager	920	Bearing	920	Palier
925	Dichtring	925	Sealing ring	925	Bague d'étanchéité
928	Passscheibe	928	Shim	928	Rondelle d'ajustage
946	Stützscheibe	946	Support disc	946	Rondelle support
961	Dichtung	961	Gasket	961	Bague d'étanchéité
963	Lagerdeckel	963	Bearing cover	963	Couvercle du palier
965	Schraube	965	Screw	965	Vis
967	Buchse	967	Socket	967	Douille



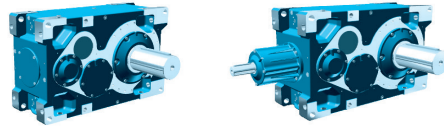
Option W

Option W
 $i = 12,8 \dots 17,8$



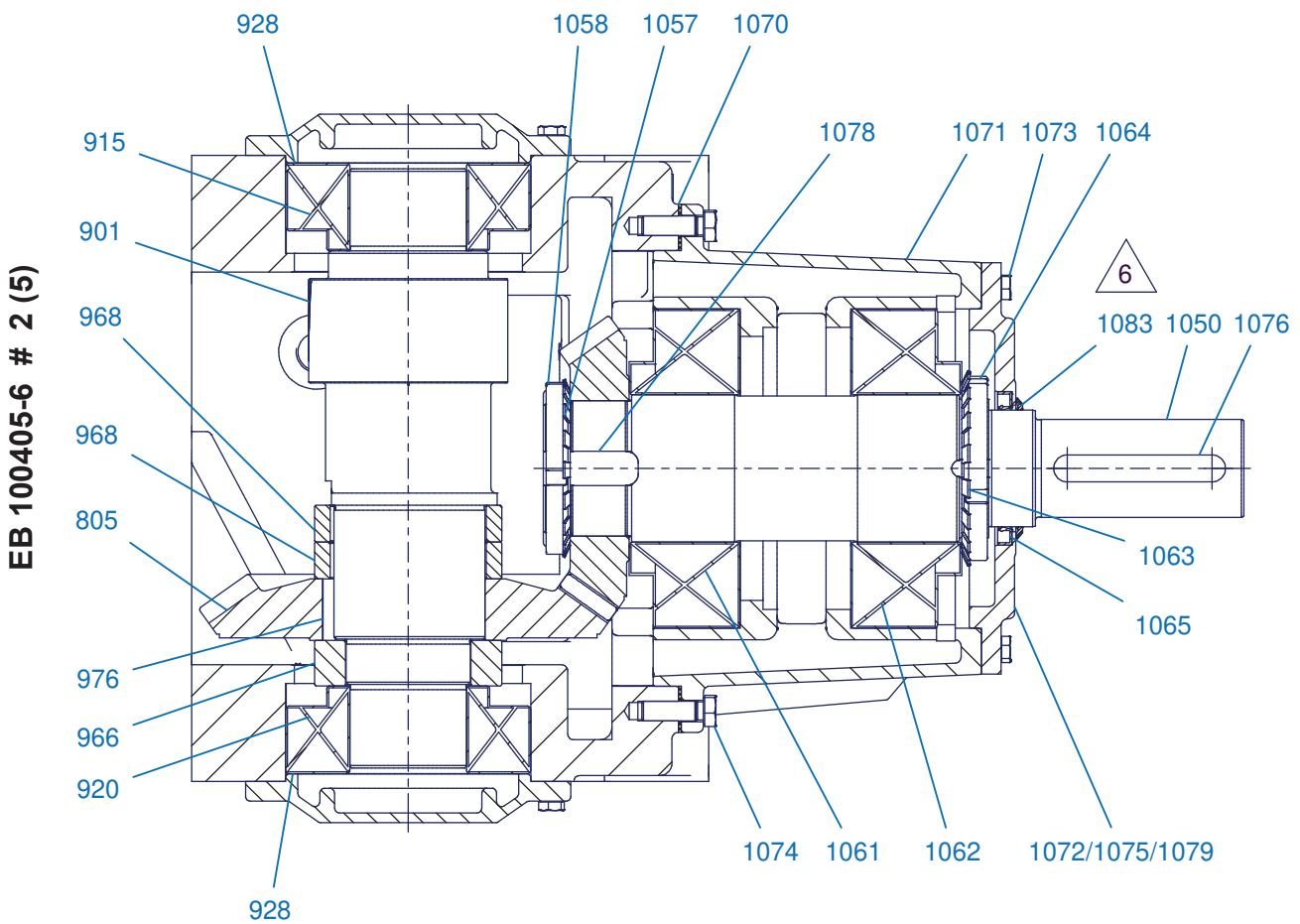


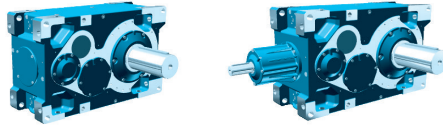
DE	EN	FR			
805	Kegelradsatz	805	Bevel gear set	805	Couple conique
900	Abtriebsritzel	900	Output pinion	900	Pignon de sortie
901	Welle	901	Shaft	901	Arbre
910	Passfeder	910	Parallel key	910	Clavette
915	Lager	915	Bearing	915	Palier
920	Lager	920	Bearing	920	Palier
928	Passscheibe	928	Shim	928	Rondelle d'ajustage
967	Buchse	967	Socket	967	Douille
971	Buchse	967	Socket	967	Douille
976	Passfeder	976	Parallel key	976	Clavette
1050	Antriebswelle	1050	Drive Shaft	1050	Arbre d'entrée
1057	Sicherungsblech	1057	Lock washer	1057	Tôle de sécurité
1058	Nutmutter	1058	Slotted nut	1058	Écrou à encoches
1060	Sicherungsring	1060	Circlip	1060	Circlip
1061	Lager	1061	Bearing	1061	Palier
1062	Lager	1062	Bearing	1062	Palier
1063	Sicherungsblech	1063	Lock washer	1063	Tôle de sécurité
1064	Nutmutter	1064	Slotted nut	1064	Écrou à encoches
1065	Dichtring	1065	Sealing ring	1065	Bague d'étanchéité
1070	Dichtung	1070	Seal	1070	Bague d'étanchéité
1071	Lagertopf	1071	Bearing pot	1071	Logement de palier
1072	Lagerdeckel	1072	Bearing cover	1072	Couvercle du palier
1073	Schraube	1073	Screw	1073	Vis
1074	Schraube	1074	Screw	1074	Vis
1075	Schraube	1075	Screw	1075	Vis
1076	Passfeder	1076	Parallel key	1076	Clavette
1078	Passfeder	1078	Parallel key	1078	Clavette
1079	Dichtung	1079	Seal	1079	Bague d'étanchéité
1083	Dichtung	1083	Seal	1083	Bague d'étanchéité



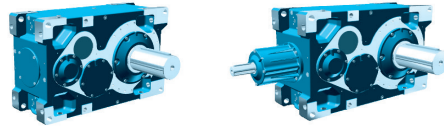
Option W

Option W
 $i = 20,2 \dots 28,2$



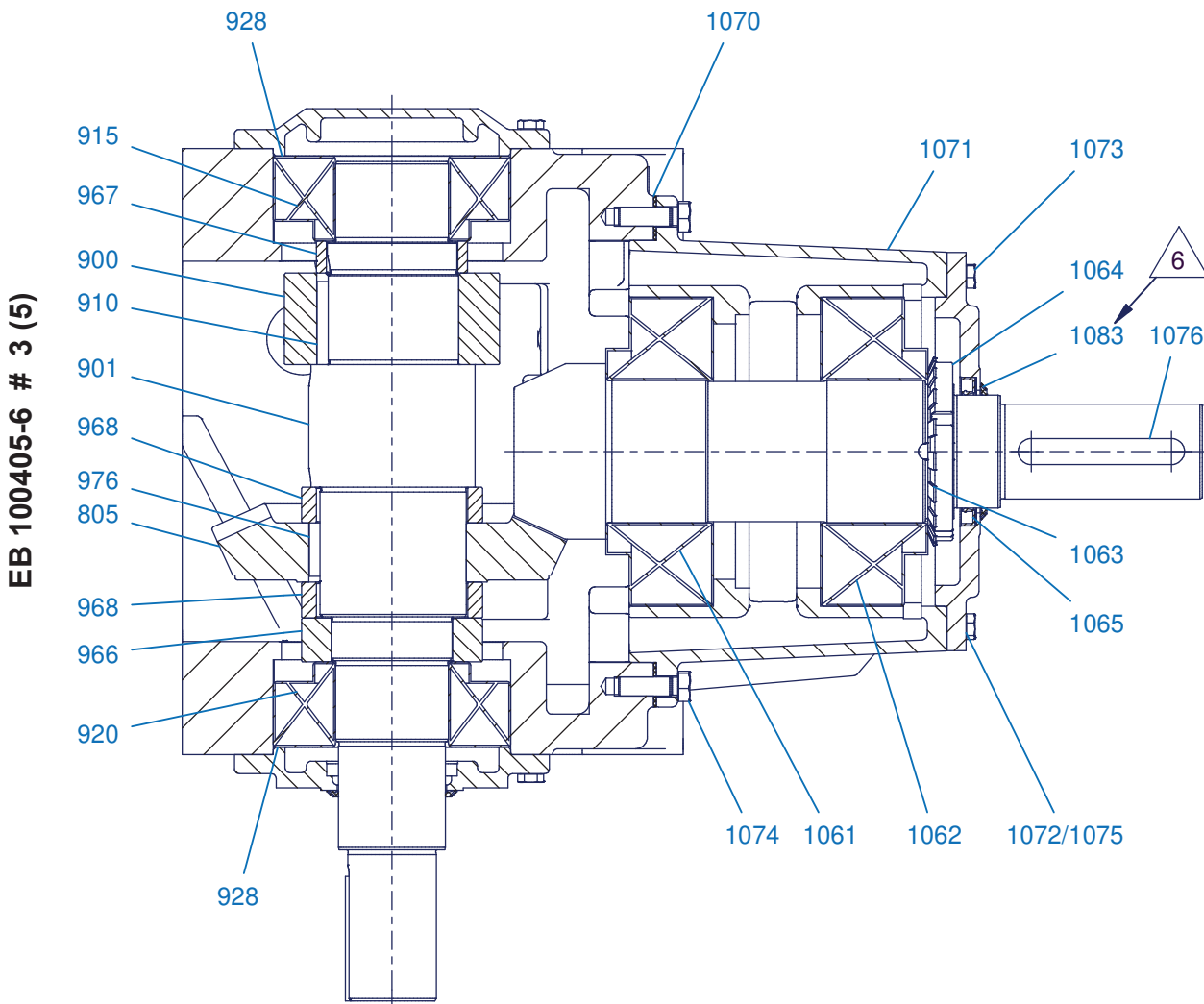


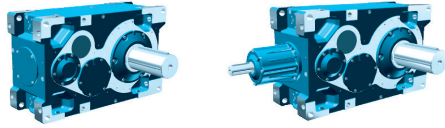
DE	EN	FR
805 Kegelradsatz	805 Bevel gear set	805 Couple conique
900 Abtriebsritzel	900 Output pinion	900 Pignon de sortie
901 Welle	901 Shaft	901 Arbre
915 Lager	915 Bearing	915 Palier
920 Lager	920 Bearing	920 Palier
928 Passscheibe	928 Shim	928 Rondelle d'ajustage
966 Buchse	966 Socket	966 Douille
967 Buchse	967 Socket	967 Douille
968 Buchse	968 Socket	968 Douille
976 Passfeder	976 Parallel key	976 Clavette
1010 Motordichtung	1010 Gasket	1010 Joint moteur
1050 Antriebswelle	1050 Drive Shaft	1050 Arbre d'entrée
1057 Sicherungsblech	1057 Lock washer	1057 Tôle de sécurité
1058 Nutmutter	1058 Slotted nut	1058 Écrou à encoches
1061 Lager	1061 Bearing	1061 Palier
1062 Lager	1062 Bearing	1062 Palier
1063 Sicherungsblech	1063 Lock washer	1063 Tôle de sécurité
1064 Nutmutter	1064 Slotted nut	1064 Écrou à encoches
1065 Dichtring	1065 Sealing ring	1065 Bague d'étanchéité
1070 Dichtung	1070 Seal	1070 Bague d'étanchéité
1071 Lagertopf	1071 Bearing pot	1071 Logement de palier
1072 Lagerdeckel	1072 Bearing cover	1072 Couvercle du palier
1073 Schraube	1073 Screw	1073 Vis
1074 Schraube	1074 Screw	1074 Vis
1075 Schraube	1075 Screw	1075 Vis
1076 Passfeder	1076 Parallel key	1076 Clavette
1078 Passfeder	1078 Parallel key	1078 Clavette
1079 Dichtung	1079 Seal	1079 Bague d'étanchéité
1083 Dichtung	1083 Seal	1083 Bague d'étanchéité



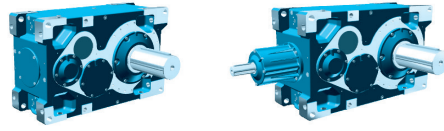
Option W

Option W
 $i = 29,01$



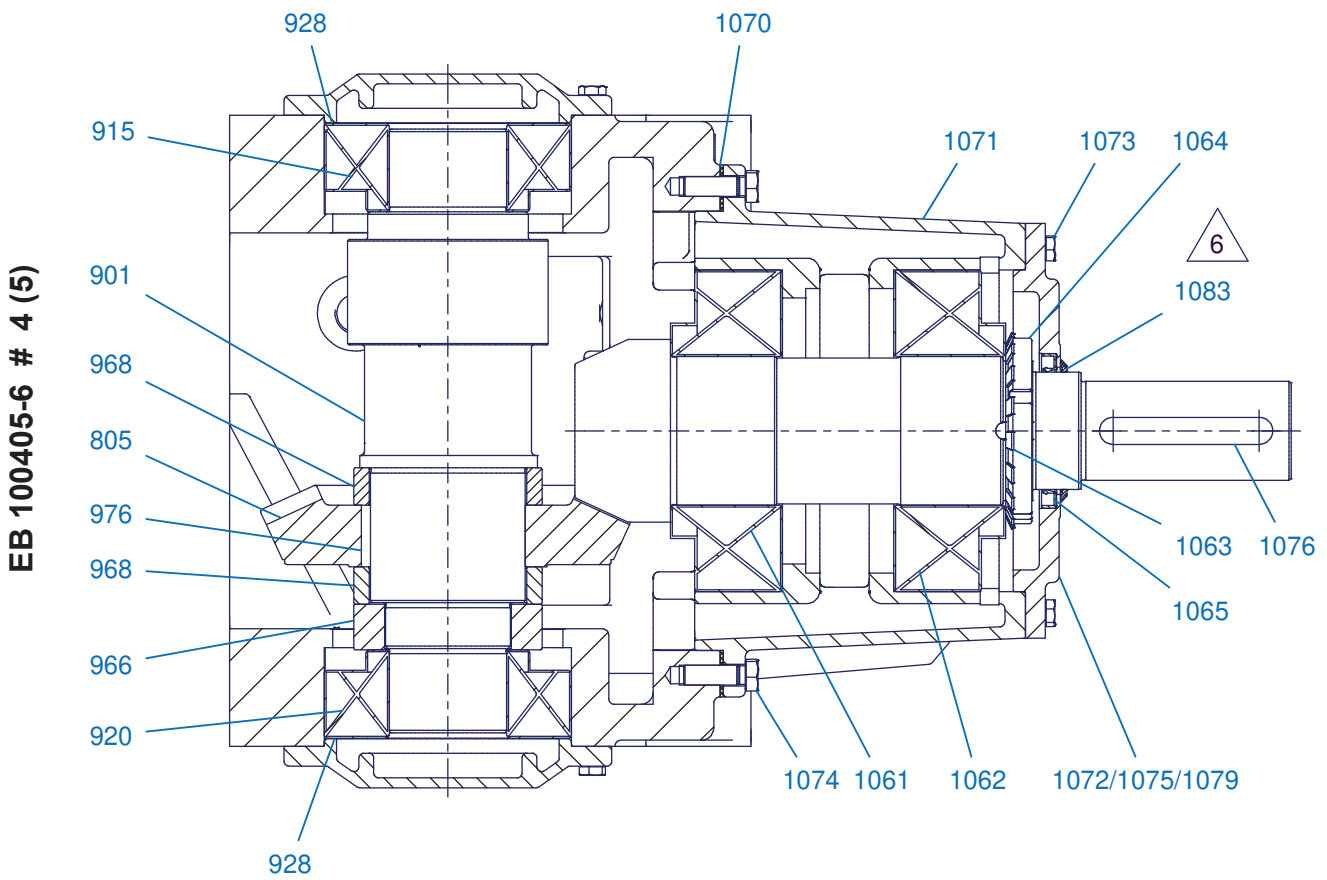


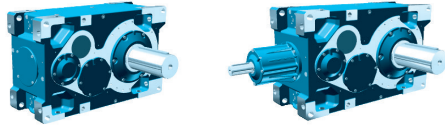
DE	EN	FR			
805	Kegelradsatz	805	Bevel gear set	805	Couple conique
900	Abtriebsritzel	900	Output pinion	900	Pignon de sortie
901	Welle	901	Shaft	901	Arbre
910	Passfeder	910	Parallel key	910	Clavette
915	Lager	915	Bearing	915	Palier
920	Lager	920	Bearing	920	Palier
928	Passscheibe	928	Shim	928	Rondelle d'ajustage
966	Buchse	966	Socket	966	Douille
967	Buchse	967	Socket	967	Douille
968	Buchse	968	Socket	968	Douille
976	Passfeder	976	Parallel key	976	Clavette
1061	Lager	1061	Bearing	1061	Palier
1062	Lager	1062	Bearing	1062	Palier
1063	Sicherungsblech	1063	Lock washer	1063	Tôle de sécurité
1064	Nutmutter	1064	Slotted nut	1064	Écrou à encoches
1065	Dichtring	1065	Sealing ring	1065	Bague d'étanchéité
1070	Dichtung	1070	Seal	1070	Bague d'étanchéité
1071	Lagertopf	1071	Bearing pot	1071	Logement de palier
1072	Lagerdeckel	1072	Bearing cover	1072	Couvercle du palier
1073	Schraube	1073	Screw	1073	Vis
1074	Schraube	1074	Screw	1074	Vis
1075	Schraube	1075	Screw	1075	Vis
1076	Passfeder	1076	Parallel key	1076	Clavette
1083	Dichtung	1083	Seal	1083	Bague d'étanchéité



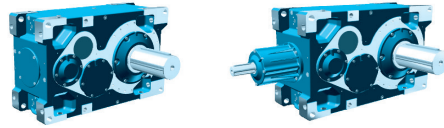
Option W

Option W
 $i = 31,3 \dots 43,6$



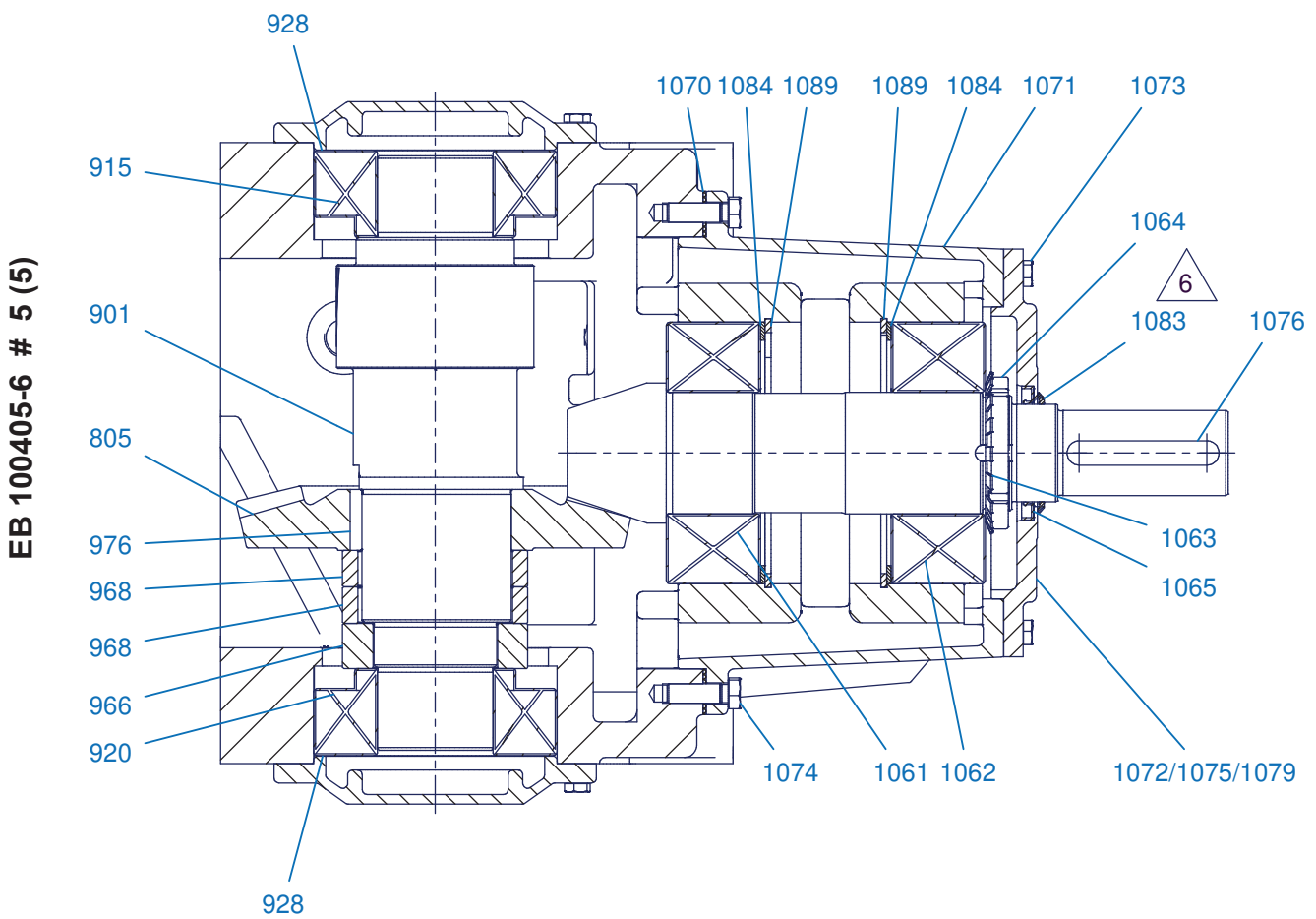


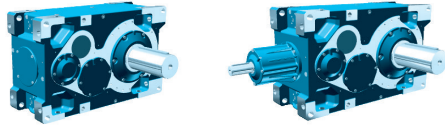
DE	EN	FR
805	805	805
Kegelradsatz	Bevel gear set	Couple conique
901	901	901
Welle	Shaft	Arbre
915	915	915
Lager	Bearing	Palier
920	920	920
Lager	Bearing	Palier
928	928	928
Passscheibe	Shim	Rondelle d'ajustage
966	966	966
Buchse	Socket	Douille
968	968	968
Buchse	Socket	Douille
976	976	976
Passfeder	Parallel key	Clavette
1061	1061	1061
Lager	Bearing	Palier
1062	1062	1062
Lager	Bearing	Palier
1063	1063	1063
Sicherungsblech	Lock washer	Tôle de sécurité
1064	1064	1064
Nutmutter	Slotted nut	Écrou à encoches
1065	1065	1065
Dichtring	Sealing ring	Bague d'étanchéité
1070	1070	1070
Dichtung	Seal	Bague d'étanchéité
1071	1071	1071
Lagertopf	Bearing pot	Logement de palier
1072	1072	1072
Lagerdeckel	Bearing cover	Couvercle du palier
1073	1073	1073
Schraube	Screw	Vis
1074	1074	1074
Schraube	Screw	Vis
1075	1075	1075
Schraube	Screw	Vis
1076	1076	1076
Passfeder	Parallel key	Clavette
1079	1079	1079
Dichtung	Seal	Bague d'étanchéité
1083	1083	1083
Dichtung	Seal	Bague d'étanchéité



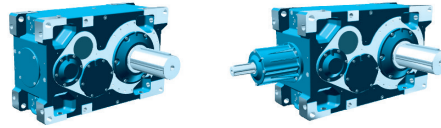
Option W

Option W
 $i = 51,0 \dots 71,0$





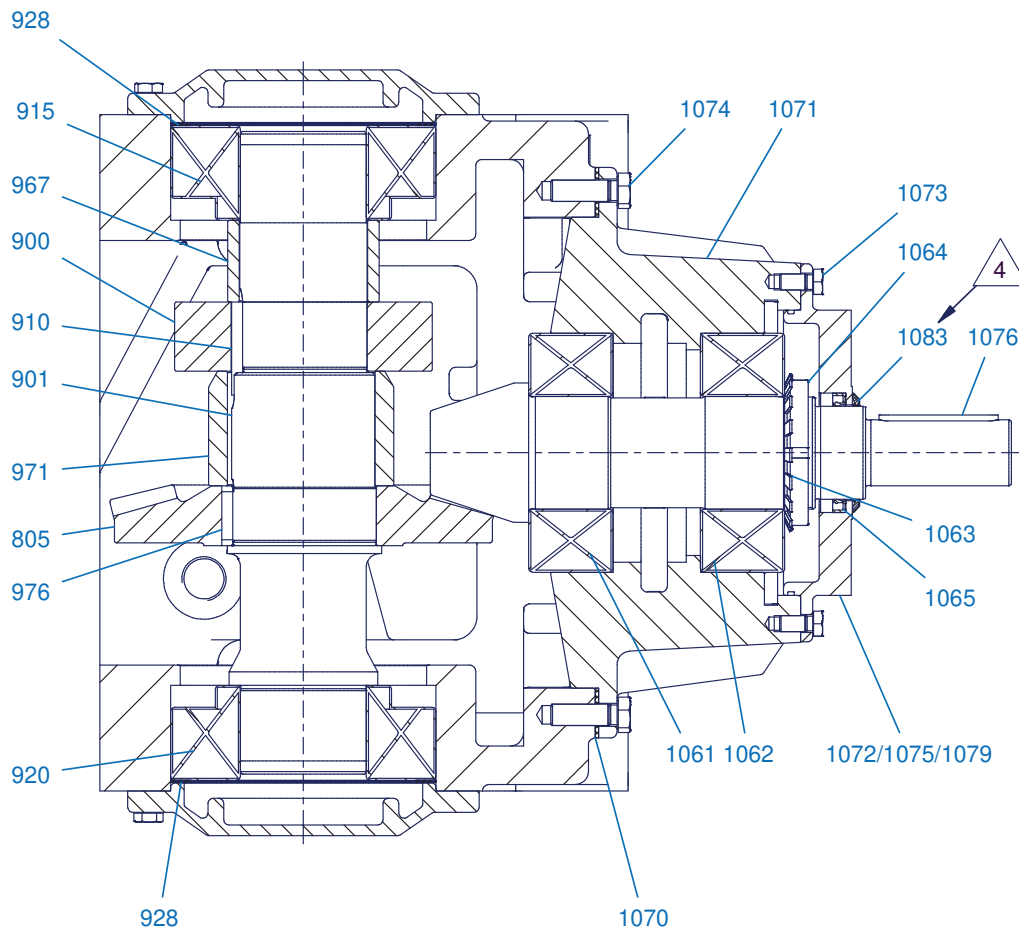
DE	EN	FR			
805	Kegelradsatz	805	Bevel gear set	805	Couple conique
901	Welle	901	Shaft	901	Arbre
915	Lager	915	Bearing	915	Palier
920	Lager	920	Bearing	920	Palier
928	Passscheibe	928	Shim	928	Rondelle d'ajustage
966	Buchse	966	Socket	966	Douille
968	Buchse	968	Socket	968	Douille
976	Passfeder	976	Parallel key	976	Clavette
1061	Lager	1061	Bearing	1061	Palier
1062	Lager	1062	Bearing	1062	Palier
1063	Sicherungsblech	1063	Lock washer	1063	Tôle de sécurité
1064	Nutmutter	1064	Slotted nut	1064	Écrou à encoches
1065	Dichtring	1065	Sealing ring	1065	Bague d'étanchéité
1070	Dichtung	1070	Seal	1070	Bague d'étanchéité
1071	Lagertopf	1071	Bearing pot	1071	Logement de palier
1072	Lagerdeckel	1072	Bearing cover	1072	Couvercle du palier
1073	Schraube	1073	Screw	1073	Vis
1074	Schraube	1074	Screw	1074	Vis
1075	Schraube	1075	Screw	1075	Vis
1076	Passfeder	1076	Parallel key	1076	Clavette
1079	Dichtung	1079	Seal	1079	Bague d'étanchéité
1083	Dichtung	1083	Seal	1083	Bague d'étanchéité
1084	Stützscheibe	1084	Support disc	1084	Rondelle support
1089	Sicherungsring	1089	Circlip	1089	Circlip

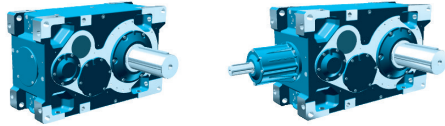


Option W

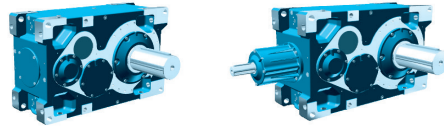
Option W
 $i = 78,4 \dots 156,6$

EB 100406-4 # 1 (3)





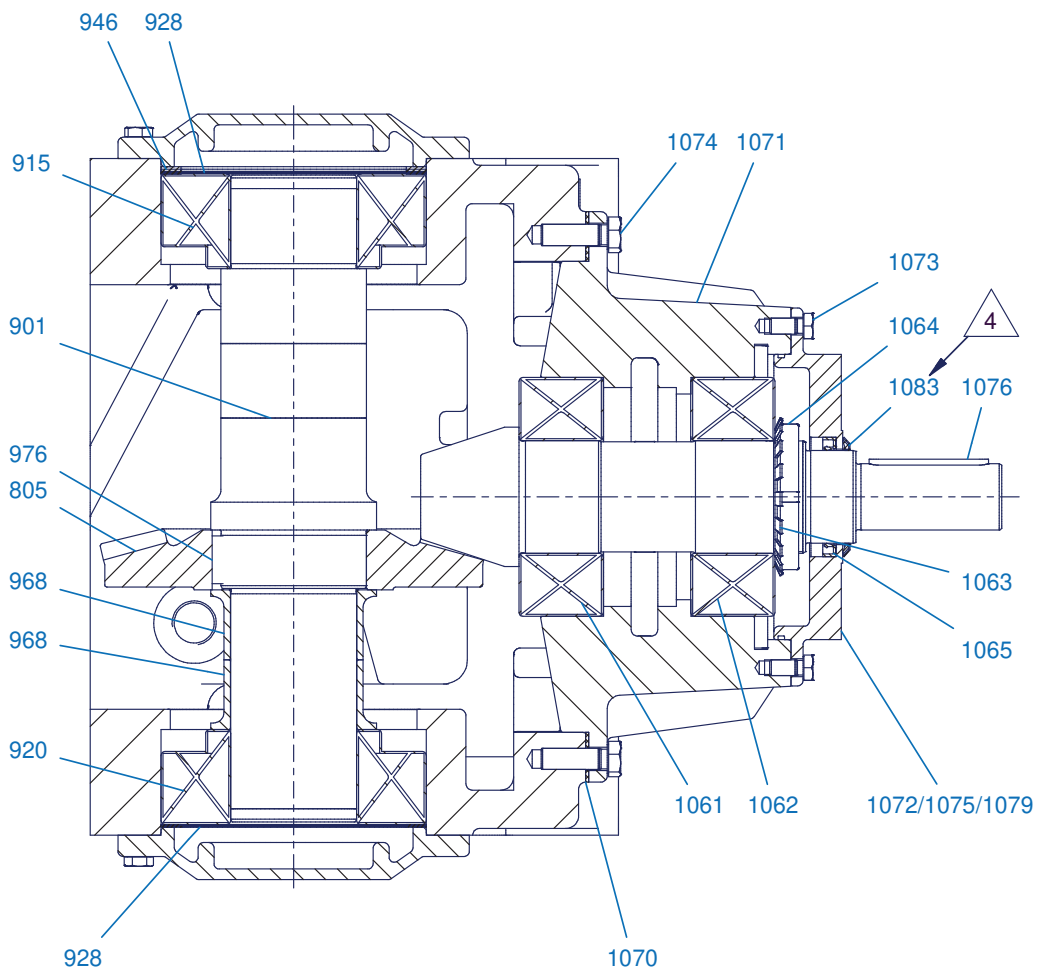
DE	EN	FR			
805	Kegelradsatz	805	Bevel gear set	805	Couple conique
900	Abtriebsritzel	900	Output pinion	900	Pignon de sortie
901	Schneckenwelle	901	Worm shaft	901	Arbre à vis
910	Passfeder	910	Parallel key	910	Clavette
915	Lager	915	Bearing	915	Palier
920	Lager	920	Bearing	920	Palier
928	Passscheibe	928	Shim	928	Rondelle d'ajustage
967	Buchse	967	Socket	967	Douille
971	Buchse	971	Socket	971	Douille
976	Passfeder	976	Parallel key	976	Clavette
1061	Lager	1061	Bearing	1061	Palier
1062	Lager	1062	Bearing	1062	Palier
1063	Sicherungsblech	1063	Lock washer	1063	Tôle de sécurité
1064	Nutmutter	1064	Slotted nut	1064	Écrou à encoches
1065	Dichtring	1065	Sealing ring	1065	Bague d'étanchéité
1070	Dichtung	1070	Seal	1070	Bague d'étanchéité
1071	Lagertopf	1071	Bearing pot	1071	Logement de palier
1072	Lagerdeckel	1072	Bearing cover	1072	Couvercle du palier
1073	Schraube	1073	Screw	1073	Vis
1074	Schraube	1074	Screw	1074	Vis
1075	Schraube	1075	Screw	1075	Vis
1076	Passfeder	1076	Parallel key	1076	Clavette
1079	Dichtung	1079	Seal	1079	Bague d'étanchéité
1083	Dichtung	1083	Seal	1083	Bague d'étanchéité

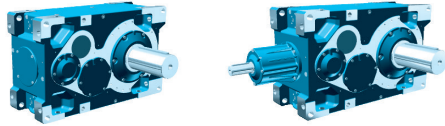


Option W

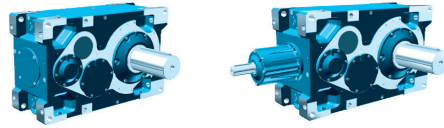
Option W
 $i = 177,3 \dots 246,7$

EB 100406-4 # 2 (3)





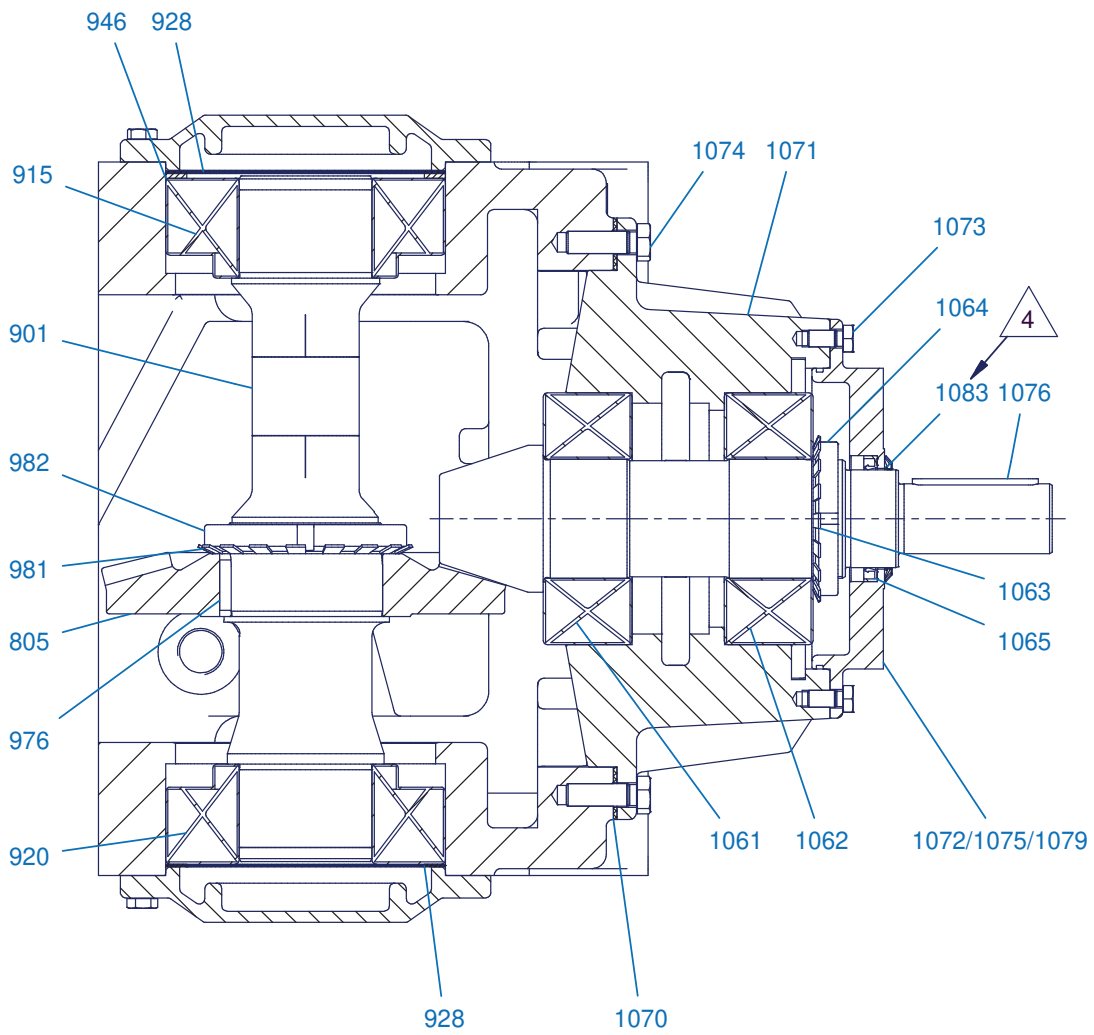
DE	EN	FR			
805	Kegelradsatz	805	Bevel gear set	805	Couple conique
901	Schneckenwelle	901	Worm shaft	901	Arbre à vis
915	Lager	915	Bearing	915	Palier
920	Lager	920	Bearing	920	Palier
928	Passscheibe	928	Shim	928	Rondelle d'ajustage
946	Stützscheibe	946	Support disc	946	Rondelle support
968	Buchse	968	Socket	968	Douille
976	Passfeder	976	Parallel key	976	Clavette
1061	Lager	1061	Bearing	1061	Palier
1062	Lager	1062	Bearing	1062	Palier
1063	Sicherungsblech	1063	Lock washer	1063	Tôle de sécurité
1064	Nutmutter	1064	Slotted nut	1064	Écrou à encoches
1065	Dichtring	1065	Sealing ring	1065	Bague d'étanchéité
1070	Dichtung	1070	Seal	1070	Bague d'étanchéité
1071	Lagertopf	1071	Bearing pot	1071	Logement de palier
1072	Lagerdeckel	1072	Bearing cover	1072	Couvercle du palier
1073	Schraube	1073	Screw	1073	Vis
1074	Schraube	1074	Screw	1074	Vis
1075	Schraube	1075	Screw	1075	Vis
1076	Passfeder	1076	Parallel key	1076	Clavette
1079	Dichtung	1079	Seal	1079	Bague d'étanchéité
1083	Dichtung	1083	Seal	1083	Bague d'étanchéité

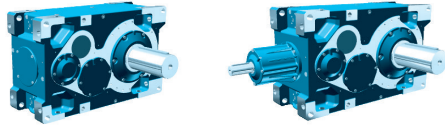


Option W

Option W
 $i = 287,8 \dots 400,4$

EB 100406-4 # 3 (3)





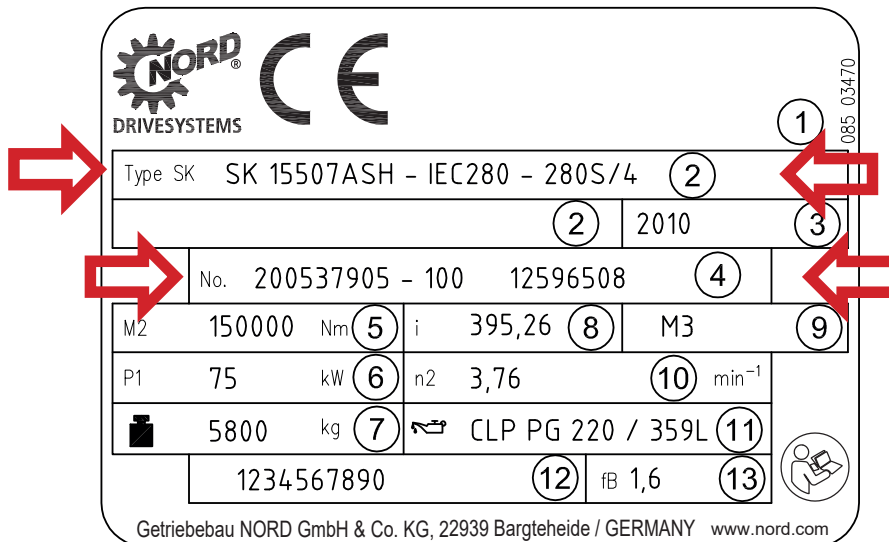
DE

EN

FR

805	Kegelradsatz	805	Bevel gear set	805	Couple conique
901	Schneckenwelle	901	Worm shaft	901	Arbre à vis
915	Lager	915	Bearing	915	Palier
920	Lager	920	Bearing	920	Palier
928	Passscheibe	928	Shim	928	Rondelle d'ajustage
946	Stützscheibe	946	Support disc	946	Rondelle support
976	Passfeder	976	Parallel key	976	Clavette
981	Sicherungsblech	981	Lock washer	981	Tôle de sécurité
982	Nutmutter	982	Slotted nut	982	Écrou à encoches
1061	Lager	1061	Bearing	1061	Palier
1062	Lager	1062	Bearing	1062	Palier
1063	Sicherungsblech	1063	Lock washer	1063	Tôle de sécurité
1064	Nutmutter	1064	Slotted nut	1064	Écrou à encoches
1065	Dichtring	1065	Sealing ring	1065	Bague d'étanchéité
1070	Dichtung	1070	Seal	1070	Bague d'étanchéité
1071	Lagertopf	1071	Bearing pot	1071	Logement de palier
1072	Lagerdeckel	1072	Bearing cover	1072	Couvercle du palier
1073	Schraube	1073	Screw	1073	Vis
1074	Schraube	1074	Screw	1074	Vis
1075	Schraube	1075	Screw	1075	Vis
1076	Passfeder	1076	Parallel key	1076	Clavette
1079	Dichtung	1079	Seal	1079	Bague d'étanchéité
1083	Dichtung	1083	Seal	1083	Bague d'étanchéité

Erläuterung des Typenschildes
Explanation of the rating plate
Explication de la plaque signalétique



DE

- 1 Matrix – Barcode
- 2 **NORD - Getriebetyp**
- 3 Herstellungsjahr
- 4 **Fabrikationsnummer**
- 5 Nenndrehmoment der Getriebeabtriebswelle
- 6 Antriebsleistung
- 7 Gewicht entsprechend Auftragsausführung
- 8 Gesamte Getriebeübersetzung
- 9 Einbaulage
- 10 Nenndrehzahl der Getriebeabtriebswelle
- 11 Schmierstoffart, -viskosität und -menge
- 12 Kundenmaterialnummer
- 13 Betriebsfaktor

EN

- 1 Matrix – Barcode
- 2 **NORD gear unit type**
- 3 Year of manufacture
- 4 **Serial number**
- 5 Rated torque of gear unit output shaft
- 6 Drive power
- 7 Weight according to ordered version
- 8 Overall gear unit ratio
- 9 Installation orientation
- 10 Rated speed of gear unit output shaft
- 11 Lubricant type, viscosity and quantity
- 12 Customer's part number
- 13 Operating factor

FR

- 1 Code matriciel, à barres
- 2 **Type de réducteur NORD**
- 3 Année de fabrication
- 4 **Numéro de série**
- 5 Couple nominal de l'arbre de sortie du réducteur
- 6 Puissance d'entraînement
- 7 Poids selon l'exécution du contrat
- 8 Rapport de réduction total
- 9 Position de montage
- 10 Vitesse de rotation nominale de l'arbre de sortie du réducteur
- 12 Type de lubrifiant, viscosité et quantité
- 12 Numéro d'article client
- 13 Facteur de service

Ersatzteil-Bestellung / Replacement parts order / Commande de pièces de rechange:

Bezeichnung / Designation / Désignation:

Pos.-Nr. / Item No. / N° pos :

Stückzahl / Pieces / Quantité:

Getriebetyp / Gear unit type / Type de réducteur:

Fabrikationsnummer / Serial No. / Numéro de série:

Kontaktdaten / Contact details / Contacts:

Firma / Company / Entreprise:

Straße / Street / Rue:

Stadt / Town / Ville:

PLZ / Postcode/
Code postal:

Telefon / Telephone / Téléphone:

Fax:

E-mail:



Getriebebau NORD

Getriebebau-Nord-Straße 1
D-22941 Bargteheide

Telefon +49(0) 4532/289-0
Telefax +49(0) 4532/289-2253
E-Mail info@nord.com
www.nord.com

DE

Diese NORD Ersatzteilliste beinhaltet eine standardisierte Darstellung der NORD Getriebe. Um Ihnen das Finden und Nachbestellen von Ersatzteilen zu erleichtern, finden Sie am Ende der Ersatzteilliste ein Bestellformular mit wichtigen Hinweisen zur Bestimmung der richtigen Teile.

Für Rückfragen stehen wir Ihnen gerne zur Verfügung. Ihren lokalen Ansprechpartner finden Sie unter <http://locator.nord.com>.

EN


This NORD spare parts list contains a standardised depiction of NORD gear units. In order to enable you to find and re-order replacement parts more easily, you can find an order form and important information regarding the identification of the correct components at the end of this spare parts list.

We will be glad to help you if you have any queries: You can find your local contact partner under <http://locator.nord.com>.

FR

Cette liste de pièces de rechange NORD contient une représentation standard des réducteurs NORD. Pour faciliter la recherche et la commande de pièces de rechange, un formulaire de commande se trouve à la fin de la liste des pièces de rechange et vous donne toutes les informations essentielles pour déterminer les pièces dont vous avez besoin.

En cas de questions, n'hésitez pas à nous contacter. Pour connaître votre interlocuteur local, veuillez consulter le site <http://locator.nord.com>.





NORD DRIVESYSTEMS Group

Headquarters and Technology Centre
in Bargteheide, close to Hamburg

Innovative drive solutions
for more than 100 branches of industry

Mechanical products
parallel shaft, helical gear, bevel gear and worm gear units

Electrical products
IE2/IE3/IE4 motors

Electronic products
centralised and decentralised frequency inverters,
motor starters and field distribution systems

7 state-of-the-art production plants
for all drive components

Subsidiaries and sales partners
in 98 countries on 5 continents
provide local stocks, assembly, production,
technical support and customer service

More than 4,000 employees throughout the world
create customer oriented solutions

www.nord.com/locator

Headquarters:

Getriebebau NORD GmbH & Co. KG

Getriebebau-Nord-Straße 1
22941 Bargteheide, Germany
Fon.: +49 (0) 4532 / 289-0
Fax: +49 (0) 4532 / 289-2253

Member of the NORD DRIVESYSTEMS Group

