

PL CZ RU

PL1011

NORDBLOC.1 Katalog części zamiennych

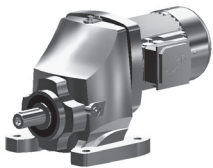
NORDBLOC.1 Katalog náhradních dílů

NORDBLOC.1 Каталог запасных частей для мотор-редукторов

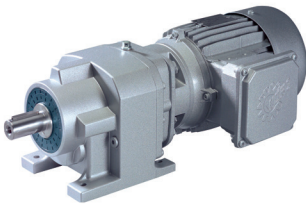




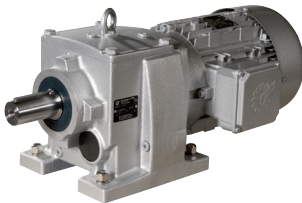
NORDBLOC.1 - Reduktory walcowe
Čelní převodovka NORDBLOC.1
NORDBLOC.1 - Цилиндрический редуктор



SK 071.1 - SK 771.1	4 - 7
SK 871.1 - SK 1071.1	8 - 11
SK 072.1 - SK 672.1	12 - 13
SK 772.1 - SK 972.1	14 - 15
SK 373.1 - SK 673.1	16 - 17
SK 773.1 - SK 973.1	18 - 19



Informacje dotyczące zamówienia	20 - 21
Objednací údaje	
Данные для заказа	

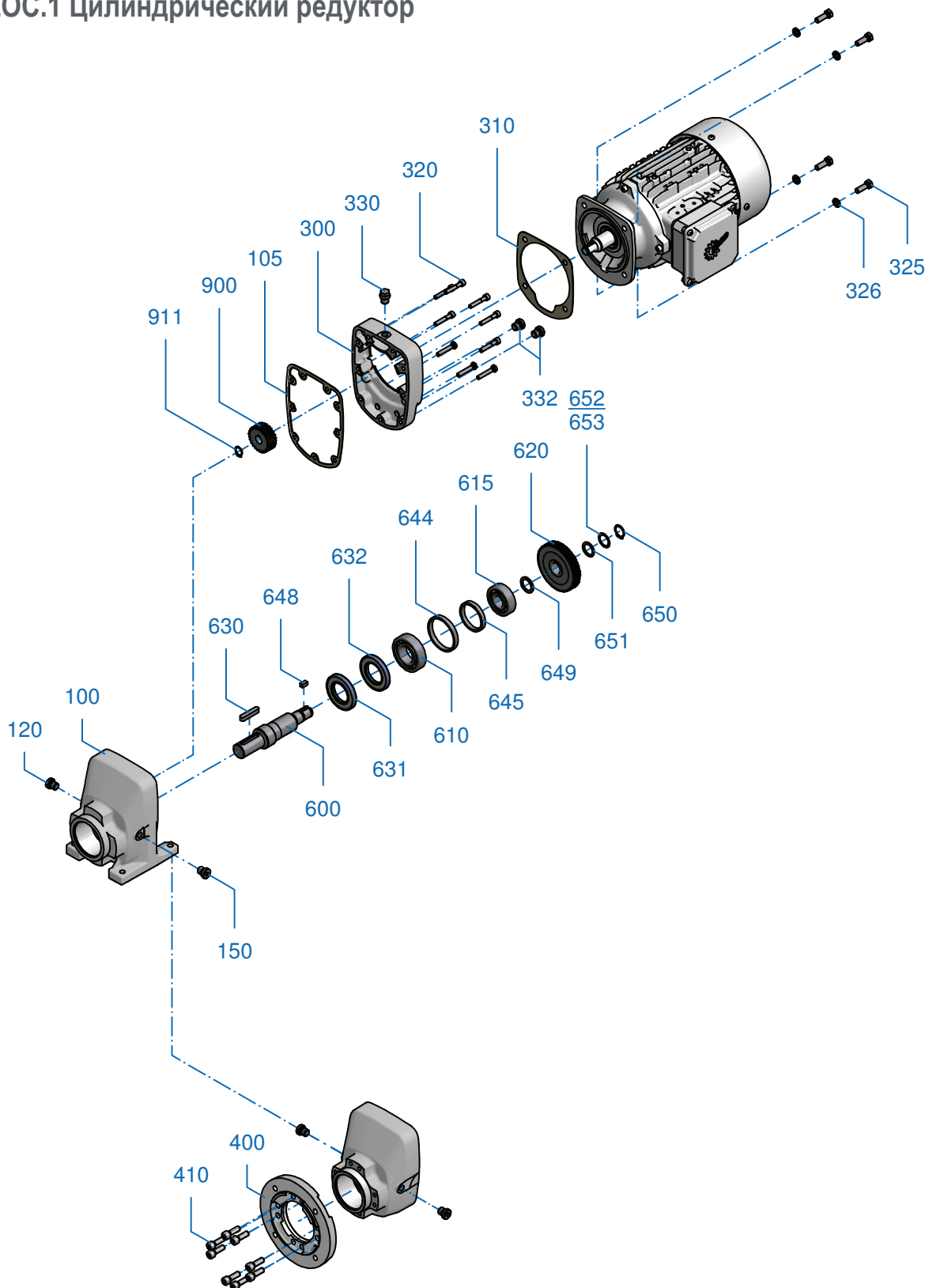


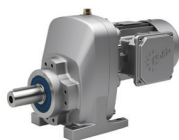
SK 071.1 - SK 771.1



NORDBLOC.1 Reduktory walcowe
NORDBLOC.1 Čelní převodovka
NORDBLOC.1 Цилиндрический редуктор

EB 553 9000 E3 #1





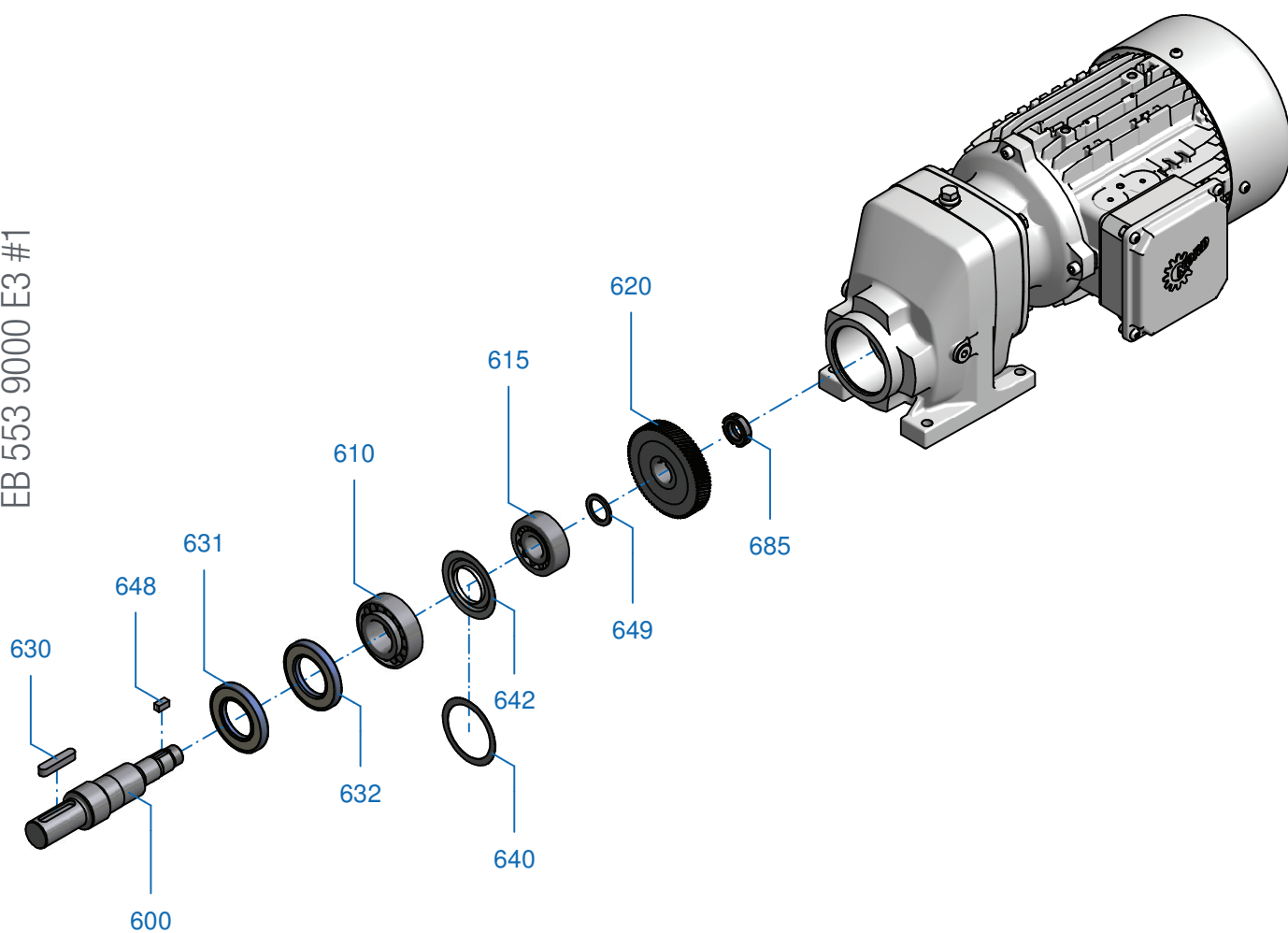
PL		CZ		RU	
100	Obudowa	100	Skříň	100	Корпус
105	Uszczelka	105	Těsnění	105	Прокладка
120	Śruba	120	Šroub	120	Винт
150	Śruba	150	Šroub	150	Винт
300	Pokrywa przekładni	300	Víko převodovky	300	Фланец редуктора
310	Uszczelka	310	Těsnění	310	Прокладка
320	Śruba	320	Šroub	320	Винт
325	Śruba	325	Šroub	325	Винт
326	Podkładka sprężysta	326	Pružná podložka	326	Пружинная шайба
330	Śruba	330	Šroub	330	Винт
332	Śruba	332	Šroub	332	Винт
400	Kołnierz	400	Příruba	400	Фланец
410	Śruba	410	Šroub	410	Винт
600	Wał wyjściowy	600	Výstupní hřídel	600	Выходной вал
610	Łożysko toczne	610	Valivé ložisko	610	Подшипник
615	Łożysko toczne	615	Valivé ložisko	615	Подшипник
620	Koło wyjściowe	620	Hnací kolo		Шестерня
630	Wpust pasowany	630	Lícované pero	630	Шпонка
631	Pierścień uszczelniający wał	631	Hřídelové těsnění	631	Манжетное уплотнение выходного вала
632	Pierścień uszczelniający wał	632	Hřídelové těsnění	632	Манжетное уплотнение выходного вала
644	Tuleja	644	Pouzdro	644	Дистанционная втулка
645	Tuleja	645	Pouzdro	645	Дистанционная втулка
648	Wpust pasowany	648	Lícované pero	648	Шпонка
649	Tuleja	649	Pouzdro	649	Дистанционная втулка
650	Pierścień osadczy sprężynujący	650	Pojistný kroužek	650	Стопорное кольцо
651	Podkładka oporowa	651	Opěrná podložka	651	Дистанционное кольцо
652	Podkładka regulacyjna	652	Lícovaná podložka	652	Пригоночная шайба
653	Podkładka regulacyjna	653	Lícovaná podložka	653	Пригоночная шайба
900	Zębnik napędowy	900	Pastorek pohonu	900	Ведущее зубчатое колесо
911	Pierścień osadczy sprężynujący	911	Pojistný kroužek	911	Стопорное кольцо

SK 071.1 - SK 771.1



NORDBLOC.1 Reduktory walcowe
NORDBLOC.1 Čelní převodovka
NORDBLOC.1 Цилиндрический редуктор

EB 553 9000 E3 #1





PL

600	Wał wyjściowy
610	Łożysko toczne
615	Łożysko toczne
620	Koło wyjściowe
630	Wpust pasowany
631	Pierścień uszczelniający wał
632	Pierścień uszczelniający wał
640	Podkładka regulacyjna
642	Pierścień Nilos
648	Wpust pasowany
649	Tuleja
685	Nakrętka okrągła rowkowa

CZ

600	Výstupní hřídel
610	Valivé ložisko
615	Valivé ložisko
620	Koło napędowe
630	Lícované pero
631	Pierścień uszczelniający wał
632	Pierścień uszczelniający wał
640	Podkładka regulacyjna
642	Pierścień Nilos
648	Wpust pasowany
649	Tarcza oporowa
685	nakrętka f okrągła rowkowa

RU

600	Выходной вал
610	Подшипник
615	Подшипник
620	Нпаци коло
630	Шпонка
631	Нїїделовэ тэснэні
632	Нїїделовэ тэснэні
640	Лїцованá подложка
642	Кружок Nilos
648	Лїцованэ pero
649	Опэрна подложка
685	Сеїızovací matice se zářezy



PL

100	Obudowa
105	Uszczelka
110	Śruba
120	Śruba
140	Śruba
150	Śruba
220	Śruba
300	Pokrywa przekładni
310	Uszczelka
320	Śruba
325	Śruba
326	Podkładka sprężysta
400	Kołnierz
410	Śruba
600	Wał wyjściowy
610	Łożysko toczne
615	Łożysko toczne
620	Koło wyjściowe
630	Wpust pasowany
631	Pierścień uszczelniający wał
632	Pierścień uszczelniający wał
645	Tuleja
648	Wpust pasowany
649	Tuleja
650	Pierścień osadczy sprężynujący
651	Podkładka oporowa
652	Podkładka regulacyjna
653	Podkładka regulacyjna
900	Zębnik napędowy
911	Pierścień osadczy sprężynujący

CZ

100	Skříň
105	Těsnění
120	Šroub
120	Šroub
120	Šroub
150	Šroub
120	Šroub
300	Víko převodovky
310	Těsnění
320	Šroub
325	Šroub
326	Rondelle élastique
400	Bride
410	Šroub
600	Výstupní hřídel
610	Valivé ložisko
615	Valivé ložisko
620	Hnací kolo
630	Lícované pero
631	Hřídelové těsnění
632	Hřídelové těsnění
645	Pouzdro
648	Lícované pero
649	Opěrná podložka
650	Pojistný kroužek
651	Opěrná podložka
652	Lícovaná podložka
653	Lícovaná podložka
900	Pastorek pohonu
911	Pojistný kroužek

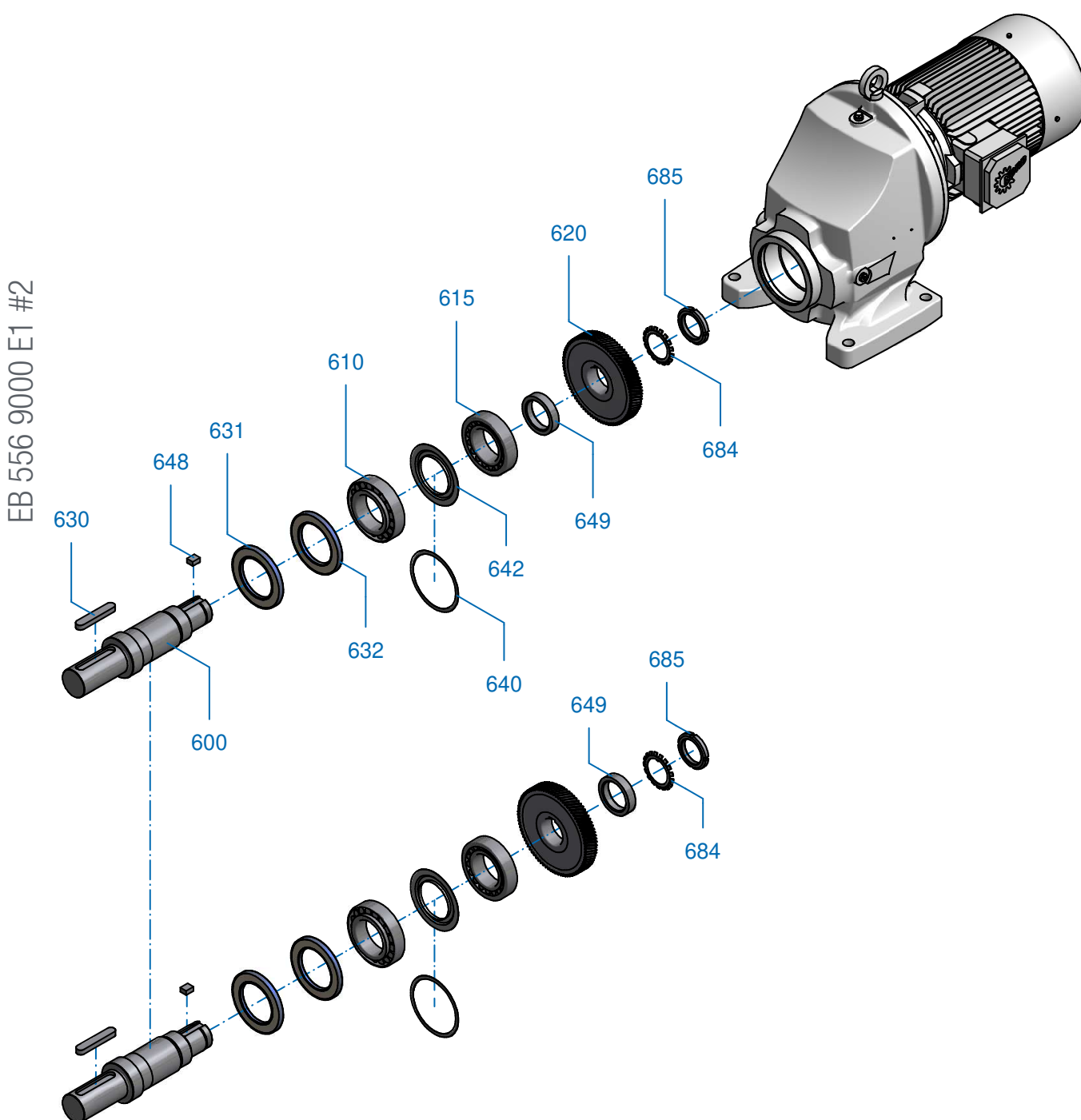
RU

100	Skříň
105	Těsnění
120	Šroub
120	Šroub
120	Šroub
150	Šroub
120	Šroub
300	Víko převodovky
310	Těsnění
320	Šroub
325	Šroub
326	Rondelle élastique
400	Bride
410	Šroub
600	Výstupní hřídel
610	Valivé ložisko
615	Valivé ložisko
620	Hnací kolo
630	Шпонка
631	Манжетное уплотнение выходного вала
632	Манжетное уплотнение выходного вала
645	Дистанционная втулка
648	Шпонка
649	Дистанционное кольцо
650	Стопорное кольцо
651	Дистанционное кольцо
652	Пригоночная шайба
653	Пригоночная шайба
900	Ведущее зубчатое колесо
911	Предохранительное кольцо

SK 871.1 - SK 1071.1



NORDBLOC.1 Reduktory walcowe
NORDBLOC.1 Čelní převodovka
NORDBLOC.1 Цилиндрический редуктор





PL

600	Wał wyjściowy
610	Łożysko toczne
615	Łożysko toczne
620	Koło wyjściowe
630	Wpust pasowany
631	Pierścień uszczelniający wał
632	Pierścień uszczelniający wał
640	Podkładka regulacyjna
642	Pierścień Nilos
648	Wpust pasowany
649	Tuleja
684	Podkładka zabezpieczająca
685	Nakrętka okrągła rowkowa

CZ

600	Výstupní hřídel
610	Valivé ložisko
615	Valivé ložisko
620	Hnací kolo
630	Lícované pero
631	Hřídelové těsnění
632	Hřídelové těsnění
640	Lícovaná podložka
642	Kroužek Nilos
648	Lícované pero
649	Opěrná podložka
684	
685	Seřizovací matice se zářezy

RU

600	Выходной вал
610	Подшипник
615	Подшипник
620	Шестерня
630	Шпонка
631	Манжетное уплотнение выходного вала
632	Манжетное уплотнение выходного вала
640	Пригоночная шайба
642	Кольцо Nilos (маслоотбойник)
648	Шпонка
649	Дистанционное кольцо
684	
685	шлицевая гайка

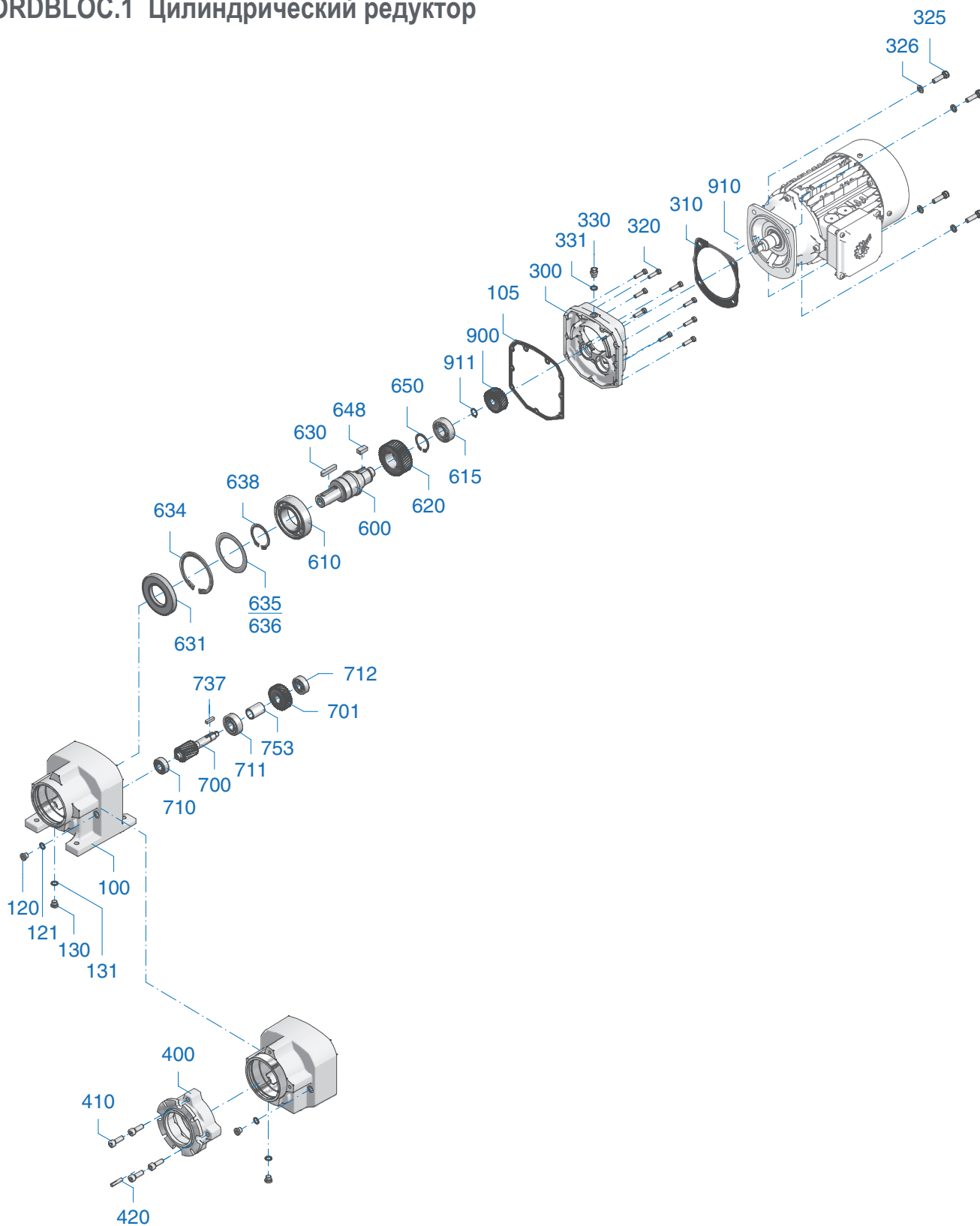
SK 072.1 - SK 672.1



NORDBLOC.1 Reduktory walcowe

NORDBLOC.1 Čelní převodovka

NORDBLOC.1 Цилиндрический редуктор





PL

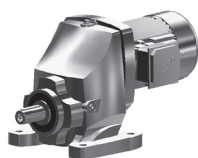
100 Obudowa
 105 Uszczelka
 120 Śruba
 121 Uszczelka
 130 Śruba
 131 Uszczelka
 300 Pokrywa przekładni
 310 Uszczelka
 320 Śruba
 325 Śruba
 326 Podkładka sprężysta
 330 Śruba
 331 Uszczelka
 400 Kołnierz
 410 Śruba
 420 Kołek
 600 Wał wyjściowy
 610 Łożysko toczne
 615 Łożysko toczne
 620 Koło wyjściowe
 630 Wpust pasowany
 631 Pierścień uszczelniający wał
 634 Pierścień osadczy sprężynujący
 635 Podkładka regulacyjna
 636 Podkładka regulacyjna
 638 Pierścień osadczy sprężynujący
 648 Wpust pasowany
 650 Pierścień osadczy sprężynujący
 700 Wałek zakończony zębami
 701 Koło napędowe
 710 Łożysko toczne
 711 Łożysko toczne
 712 Łożysko toczne
 737 Wpust pasowany
 745 Podkładka regulacyjna
 753 Tuleja
 900 Zębnik napędowy
 910 Wpust pasowany
 911 Pierścień osadczy sprężynujący

CZ

100 Skříň
 105 Těsnění
 120 Šroub
 121 Těsnění
 130 Šroub
 131 Těsnění
 300 Víko převodovky
 310 Těsnění
 320 Šroub
 325 Šroub
 326 Pružná podložka
 330 Šroub
 331 Těsnění
 400 Příruba
 410 Šroub
 420 Čep
 600 Výstupní hřídel
 610 Valivé ložisko
 615 Valivé ložisko
 620 Výstupní kolo
 630 Lícované pero
 631 Hřídelové těsnění
 634 Pojistný kroužek
 635 Vymezovací kroužek
 636 Vymezovací kroužek
 638 Pojistný kroužek
 648 Lícované pero
 650 Pojistný kroužek
 700 Pastorkový hřídel
 701 Hnací kolo
 710 Valivé ložisko
 711 Valivé ložisko
 712 Valivé ložisko
 737 Lícované pero
 745 Vymezovací kroužek
 753 Pouzdro
 900 Hnací pastorek
 910 Lícované pero
 911 Pojistný kroužek

RU

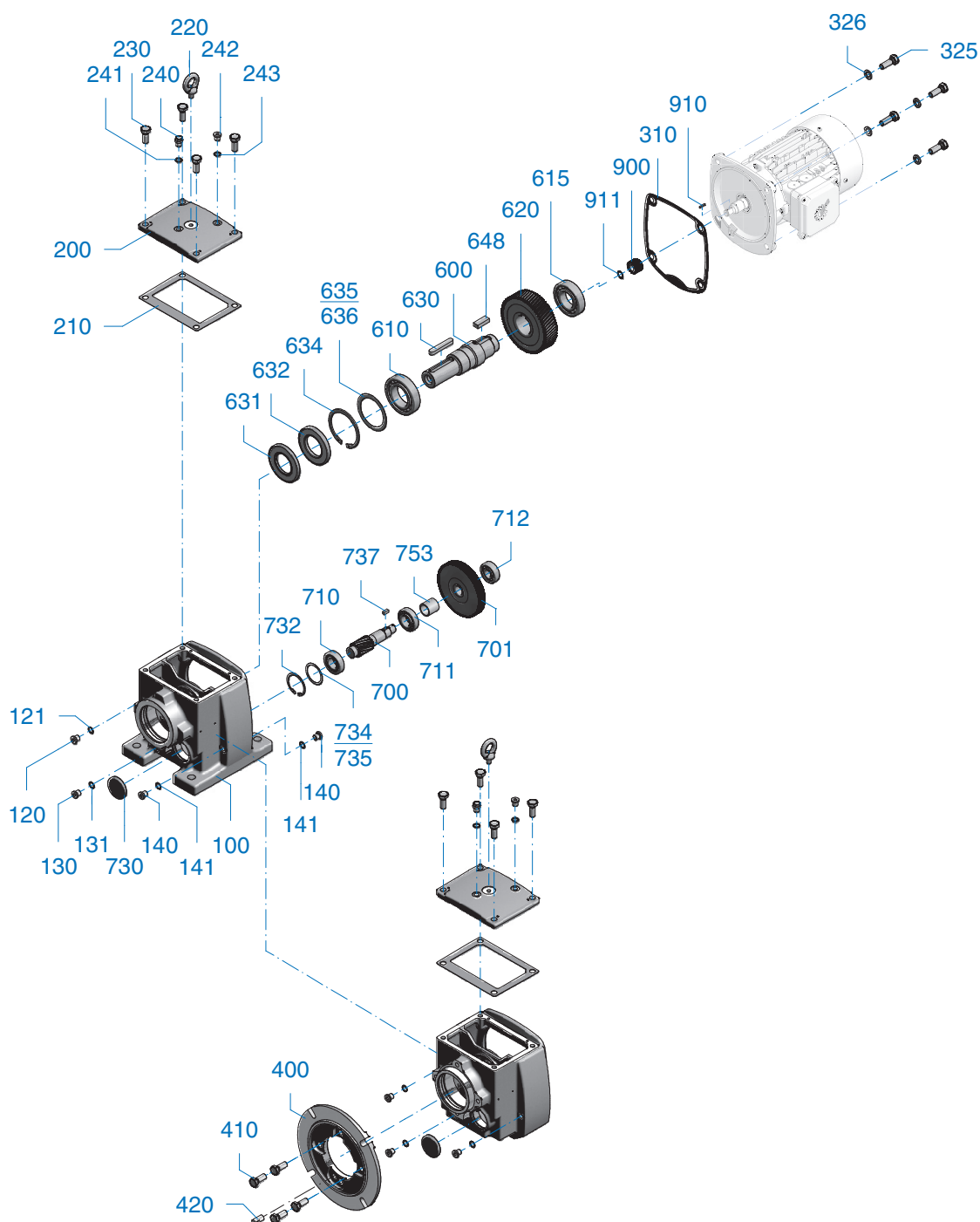
100 Корпус
 105 Прокладка
 120 Резьбовая пробка
 121 Прокладка
 130 Резьбовая пробка
 131 Прокладка
 300 Фланец редуктора
 310 Прокладка
 320 Болт
 325 Болт
 326 Пружинная шайба
 330 Резьбовая пробка
 331 Прокладка
 400 Фланец
 410 Болт
 420 Шпилька
 600 Выходной вал
 610 Подшипник
 615 Подшипник
 620 Ведомая шестерня
 630 Шпонка
 631 Манжетное уплотнение выходного вала
 634 Стопорное кольцо
 635 Дистанционное кольцо
 636 Дистанционное кольцо
 638 Стопорное кольцо
 648 Шпонка
 650 Стопорное кольцо
 700 Вал-шестерня
 701 Шестерня
 710 Подшипник
 711 Подшипник
 712 Подшипник
 737 Шпонка
 745 Дистанционное кольцо
 753 Дистанционная втулка
 900 Ведущая шестерня
 910 Шпонка
 911 Стопорное кольцо



NORDBLOC.1 Reduktory walcowe

NORDBLOC.1 Čelní převodovka

NORDBLOC.1 Цилиндрический редуктор





PL

100	Obudowa
120	Śruba
121	Uszczelka
130	Śruba
131	Uszczelka
140	Śruba
141	Uszczelka
200	Pokrywa obudowy
210	Uszczelka
220	Śruba
230	Śruba
240	Śruba
241	Uszczelka
242	Śruba
243	Uszczelka
310	Uszczelka
325	Śruba
326	Podkładka sprężysta
400	Kołnierz
410	Śruba
420	Kołek
600	Wał wyjściowy
610	Łożysko toczne
615	Łożysko toczne
620	Koło wyjściowe
630	Wpust pasowany
631	Pierścień uszczelniający wał
632	Pierścień uszczelniający wał
634	Pierścień osadczy sprężynujący
635	Podkładka regulacyjna
636	Podkładka regulacyjna
648	Wpust pasowany
700	Wałek zakończony zębikiem
701	Koło napędowe
710	Łożysko toczne
711	Łożysko toczne
712	Łożysko toczne
732	Pierścień osadczy sprężynujący
734	Podkładka regulacyjna
735	Podkładka regulacyjna
737	Wpust pasowany
753	Tuleja
900	Zębnik napędowy
910	Wpust pasowany
911	Pierścień osadczy sprężynujący

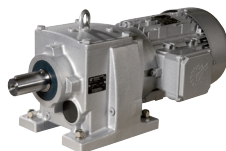
CZ

100	Skříň
120	Šroub
121	Těsnění
130	Šroub
131	Těsnění
140	Šroub
141	Těsnění
200	Víko skříně
210	Těsnění
220	Šroub
230	Šroub
240	Šroub
241	Těsnění
242	Šroub
243	Těsnění
310	Těsnění
325	Šroub
326	Pružná podložka
400	Příruba
410	Šroub
420	Čep
600	Výstupní hřídel
610	Valivé ložisko
615	Valivé ložisko
620	Výstupní kolo
630	Lícované pero
631	Hřídelové těsnění
632	Hřídelové těsnění
634	Pojistný kroužek
635	Vymezovací kroužek
636	Vymezovací kroužek
648	Lícované pero
700	Pastorkový hřídel
701	Hnací kolo
710	Valivé ložisko
711	Valivé ložisko
712	Valivé ložisko
732	Pojistný kroužek
734	Vymezovací kroužek
735	Vymezovací kroužek
737	Lícované pero
753	Pouzdro
900	Hnací pastorek
910	Lícované pero
911	Pojistný kroužek

RU

100	Корпус
120	Винт
121	Уплотнение
130	Винт
131	Уплотнение
140	Винт
141	Уплотнение
200	Крышка корпуса
210	Уплотнение
220	Винт
230	Винт
240	Винт
241	Уплотнение
242	Винт
243	Уплотнение
310	Уплотнение
325	Винт
326	Пружинное кольцо
400	Фланец
410	Винт
420	Шпилька
600	Выходной вал
610	Подшипник качения
615	Подшипник качения
620	Ведомое колесо
630	Призматическая шпонка
631	Уплотнительное кольцо вала
632	Уплотнительное кольцо вала
634	Предохранительное кольцо
635	Пригоночная шайба
636	Пригоночная шайба
648	Призматическая шпонка
700	Вал зубчатого колеса
701	Ведущее колесо
710	Подшипник качения
711	Подшипник качения
712	Подшипник качения
732	Предохранительное кольцо
734	Пригоночная шайба
735	Пригоночная шайба
737	Призматическая шпонка
753	Втулка
900	Ведущее зубчатое колесо
910	Призматическая шпонка
911	Предохранительное кольцо

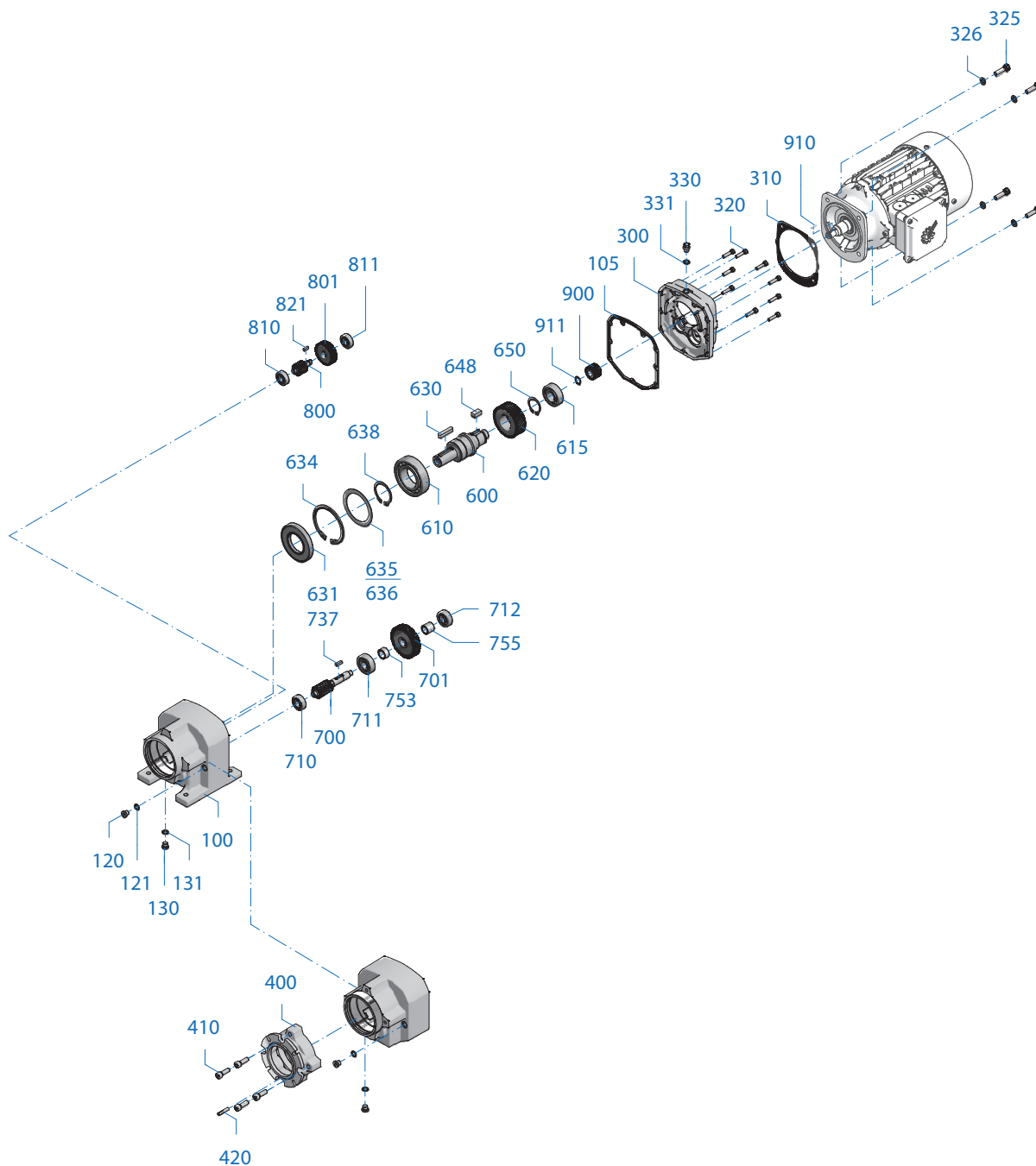
SK 373.1 - SK 673.1

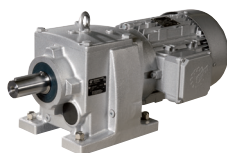


NORDBLOC.1 Reduktory walcowe

NORDBLOC.1 Čelní převodovka

NORDBLOC.1 Цилиндрический редуктор





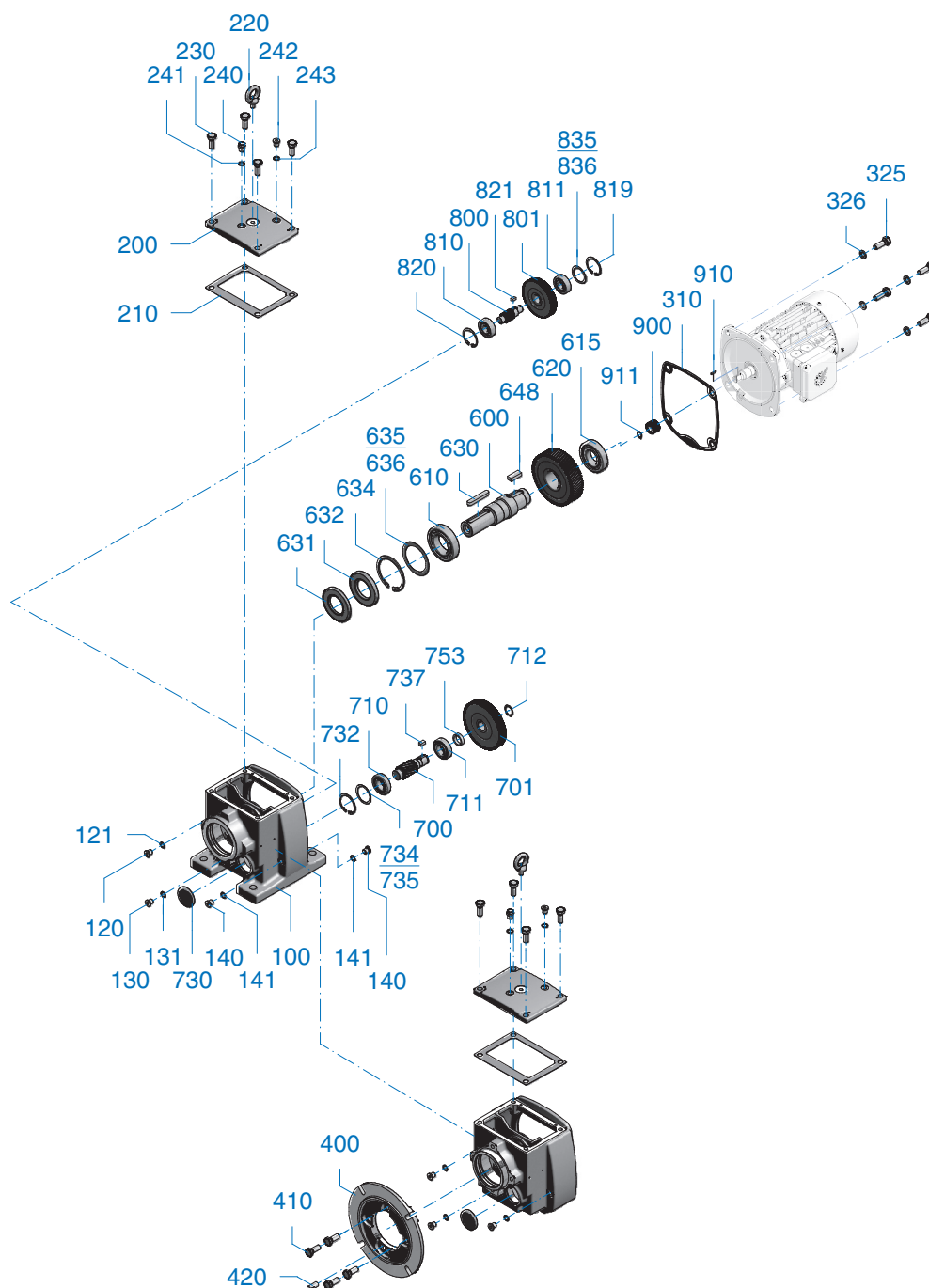
PL	CZ	RU
100 Obudowa	100 Skříň	100 Корпус
105 Uszczelka	105 Těsnění	105 Прокладка
120 Šruba	120 Šroub	120 Резьбовая пробка
121 Uszczelka	121 Těsnění	121 Прокладка
130 Šruba	130 Šroub	130 Резьбовая пробка
131 Uszczelka	131 Těsnění	131 Прокладка
300 Pokrywa przekładni	300 Víko převodovky	300 Фланец редуктора
310 Uszczelka	310 Těsnění	310 Прокладка
320 Šruba	320 Šroub	320 Болт
330 Šruba	330 Šroub	330 Резьбовая пробка
331 Uszczelka	331 Těsnění	331 Прокладка
400 Kołnierz	400 Příruba	400 Фланец
410 Šruba	410 Šroub	410 Болт
420 Kołek	420 Čep	420 Шпилька
600 Wał wyjściowy	600 Výstupní hřídel	600 Выходной вал
610 Łożysko toczne	610 Valivé ložisko	610 Подшипник
615 Łożysko toczne	615 Valivé ložisko	615 Подшипник
620 Koło wyjściowe	620 Výstupní kolo	620 Ведомая шестерня
630 Wpust pasowany	630 Lícované pero	630 Шпонка
631 Pierścień uszczelniający wał	631 Hřídelové těsnění	631 Манжетное уплотнение выходного вала
634 Pierścień osadczy sprężynujący	634 Pojistný kroužek	634 Стопорное кольцо
635 Podkładka regulacyjna	635 Vymezovací kroužek	635 Дистанционное кольцо
636 Podkładka regulacyjna	636 Vymezovací kroužek	636 Дистанционное кольцо
638 Pierścień osadczy sprężynujący	638 Pojistný kroužek	638 Стопорное кольцо
648 Wpust pasowany	648 Lícované pero	648 Шпонка
650 Pierścień osadczy sprężynujący	650 Pojistný kroužek	650 Стопорное кольцо
700 Wałek zakończony zębnikiem	700 Pastorkový hřídel	700 Вал-шестерня
701 Koło napędowe	701 Hnací kolo	701 Шестерня
710 Łożysko toczne	710 Valivé ložisko	710 Подшипник
711 Łożysko toczne	711 Valivé ložisko	711 Подшипник
712 Łożysko toczne	712 Valivé ložisko	712 Подшипник
737 Wpust pasowany	737 Lícované pero	737 Шпонка
753 Tuleja	753 Pouzdro	753 Дистанционная втулка
755 Tuleja	755 Pouzdro	755 Дистанционная втулка
800 Wałek zakończony zębnikiem	800 Pastorkový hřídel	800 Вал-шестерня
801 Koło napędowe	801 Hnací kolo	801 Шестерня
810 Łożysko toczne	810 Valivé ložisko	810 Подшипник
811 Łożysko toczne	811 Valivé ložisko	811 Подшипник
821 Wpust pasowany	821 Lícované pero	821 Шпонка
900 Zębnik napędowy	900 Hnací pastorek	900 Ведущая шестерня
910 Wpust pasowany	910 Lícované pero	910 Шпонка
911 Pierścień osadczy sprężynujący	911 Pojistný kroužek	911 Стопорное кольцо



NORDBLOC.1 Reduktory walcowe

NORDBLOC.1 Čelní převodovka

NORDBLOC.1 Цилиндрический редуктор





PL	CZ	RU
100 Obudowa	100 Skříň	100 Корпус
120 Šruba	120 Šroub	120 Резьбовая пробка
121 Uszczelka	121 Těsnění	121 Прокладка
130 Šruba	130 Šroub	130 Резьбовая пробка
131 Uszczelka	131 Těsnění	131 Прокладка
140 Šruba	140 Šroub	140 Резьбовая пробка
141 Uszczelka	141 Těsnění	141 Прокладка
200 Pokrywa obudowy	200 Víko skříně	200 Крышка корпуса
210 Uszczelka	210 Těsnění	210 Прокладка
220 Šruba	220 Šroub	220 Рым-болт
230 Šruba	230 Šroub	230 Болт
240 Šruba	240 Šroub	240 Сопун
241 Uszczelka	241 Těsnění	241 Прокладка
242 Šruba	242 Šroub	242 Резьбовая пробка
243 Uszczelka	243 Těsnění	243 Прокладка
310 Uszczelka	310 Těsnění	310 Прокладка
325 Šruba	325 Šroub	325 Болт
326 Podkładka sprężysta	326 Pružná podložka	326 Пружинная шайба
400 Kołnierz	400 Příruba	400 Фланец
410 Šruba	410 Šroub	410 Болт
420 Kołek	420 Čep	420 Шпилька
600 Wał wyjściowy	600 Výstupní hřídel	600 Выходной вал
610 Łożysko toczne	610 Valivé ložisko	610 Подшипник
615 Łożysko toczne	615 Valivé ložisko	615 Подшипник
620 Koło wyjściowe	620 Výstupní kolo	620 Ведомая шестерня
630 Wpust pasowany	630 Lícované pero	630 Шпонка
631 Pierścień uszczelniający wał	631 Hřídelové těsnění	631 Манжетное уплотнение выходного вала
632 Pierścień uszczelniający wał	632 Hřídelové těsnění	632 Манжетное уплотнение выходного вала
634 Pierścień osadczy sprężynujący	634 Pojistný kroužek	634 Стопорное кольцо
635 Podkładka regulacyjna	635 Vymezovací kroužek	635 Дистанционное кольцо
636 Podkładka regulacyjna	636 Vymezovací kroužek	636 Дистанционное кольцо
648 Wpust pasowany	648 Lícované pero	648 Шпонка
700 Wałek zakończony zębniem	700 Pastorkový hřídel	700 Вал-шестерня
701 Koło napędowe	701 Hnací kolo	701 Шестерня
710 Łożysko toczne	710 Valivé ložisko	710 Подшипник
711 Łożysko toczne	711 Valivé ložisko	711 Подшипник
712 Łożysko toczne	712 Valivé ložisko	712 Подшипник
730 Zatyczka	730 Víčko	730 Заглушка
732 Pierścień osadczy sprężynujący	732 Pojistný kroužek	732 Стопорное кольцо
734 Podkładka regulacyjna	734 Vymezovací kroužek	734 Дистанционное кольцо
735 Podkładka regulacyjna	735 Vymezovací kroužek	735 Дистанционное кольцо
737 Wpust pasowany	737 Lícované pero	737 Шпонка
753 Tuleja	753 Pouzdro	753 Дистанционная втулка
800 Wałek zakończony zębniem	800 Pastorkový hřídel	800 Вал-шестерня
801 Koło napędowe	801 Hnací kolo	801 Шестерня
810 Łożysko toczne	810 Valivé ložisko	810 Подшипник
811 Łożysko toczne	811 Valivé ložisko	811 Подшипник
819 Pierścień osadczy sprężynujący	819 Pojistný kroužek	819 Стопорное кольцо
820 Pierścień osadczy sprężynujący	820 Pojistný kroužek	820 Стопорное кольцо
821 Wpust pasowany	821 Lícované pero	821 Шпонка
835 Podkładka regulacyjna	835 Vymezovací kroužek	835 Дистанционное кольцо
836 Podkładka regulacyjna	836 Vymezovací kroužek	836 Дистанционное кольцо
900 Zębni napędowy	900 Hnací pastorek	900 Ведущая шестерня
910 Wpust pasowany	910 Lícované pero	910 Шпонка
911 Pierścień osadczy sprężynujący	911 Pojistný kroužek	911 Стопорное кольцо

Informacje dotyczące zamówienia

Objednací údaje

Данные для заказа



Dane kontaktowe / Kontaktní údaje / Контактная информация:

Firma / Firma / Фирма:

Ulica / Ulice / Улица

Miejscowość / Město / Город: Kod / PSČ / Индекс:

Telefon / Telefon / Телефон:

Faks / Fax / Факс:

E-mail / E-mail / Эл. Почта:

PL

Lista części zamiennych NORD zawiera znormalizowaną prezentację przekładni NORD. Aby ułatwić wyszukiwanie i zamawianie części zamiennych, na końcu listy części zamiennych znajduje się formularz zamówienia i ważne informacje dotyczące określania właściwych części.

W przypadku pytań jesteśmy do dyspozycji. Lokalną osobę kontaktową można znaleźć pod adresem <http://locator.nord.com>.

CZ

Tento seznam náhradních dílů NORD obsahuje standardizované zobrazení převodovek NORD. Pro usnadnění nalezení a dodatečného objednání náhradních dílů, naleznete na konci seznamu náhradních dílů objednáací formulář s důležitými pokyny k určení správných dílů.


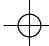
Pro zpětné dotazy jsme Vám rádi k dispozici. Vašeho lokálního kontaktního partnera naleznete na <http://locator.nord.com>.

RU

Этот список запасных частей NORD содержит стандартизованное описание редуктора NORD. Для облегчения поиска и заказа запасных частей, мы предлагаем воспользоваться формой заказа в конце списка запасных частей. В форме содержатся важные замечания, которые помогут найти правильные детали.

В случае возникновения вопросов вы также можете обратиться к нашим специалистам. Найти регионального консультанта можно здесь: <http://locator.nord.com>.

Informacje na tabliczce znamionowej Vysvětlení typového štítku Пояснения к заводской табличке

 NORD DRIVESYSTEMS Getriebebau NORD GmbH & Co.KG D-22941 Bargtheide/Hamburg		 085 03470	
Type SK 9282ASH - IEC280 - 280S/4		2	
S1		3	
2010		4	
No. 200537905 - 100 12596508		5	
M2	12971 Nm	6	i 26,89
			9
M3			10
P1	75 kW	7	n2 52
			11 min ⁻¹
	1277 kg	8	CLP PG 220 / 55L
			12
1234567890		13	
		fB 1,3	
		14	
www.nord.com			

PL

- 1 Kod kreskowy Matrix
- 2 Typ przekładni NORD
- 3 Rok produkcji
- 4 Rodzaj pracy
- 5 Numer fabryczny
- 6 Znamionowa prędkość obrotowa wału wyjściowego przekładni
- 7 Moc napędowa
- 8 Ciężar odpowiadający wersji zgodnej z zamówieniem
- 9 Całkowite przełożenie przekładni
- 10 Położenie montażowe
- 11 Znamionowa prędkość obrotowa wału wyjściowego przekładni
- 12 Rodzaj, lepkość i ilość smaru
- 13 Numer materiału klienta
- 14 Współczynnik eksploatacyjny

CZ

- 1 Matrice – Čárkový kód
- 2 Typ převodovky NORD
- 3 Rok výroby
- 4 Druh provozu
- 5 Výrobní číslo
- 6 Jmenovitý kroutící moment výstupního hřídele převodovky
- 7 Hnací výkon
- 8 Hmotnost v souladu s objednaným provedením
- 9 Celkový převod převodovky
- 10 Montážní poloha
- 11 Jmenovité otáčky výstupního hřídele převodovky
- 12 Druh, viskozita a množství oleje
- 13 Číslo materiálu zákazníka
- 14 Provozní faktor

RU

- 1 Штрих-код
- 2 Тип редуктора NORD
- 3 Год выпуска
- 4 Режим эксплуатации
- 5 Заводской номер
- 6 Номинальный крутящий момент выходного вала редуктора
- 7 Мощность двигателя
- 8 Вес редуктора в исполнении, указанном в заказе
- 9 Полное передаточное число
- 10 Монтажное положение
- 11 Номинальная частота вращения выходного вала редуктора
- 12 Тип, вязкость и объем смазочного материала
- 13 Идентификатор заказчика
- 14 Коэффициент условий работы

Zamówienie części zamiennej / Objednávka náhradních dílů / Форма заказа запасных частей:

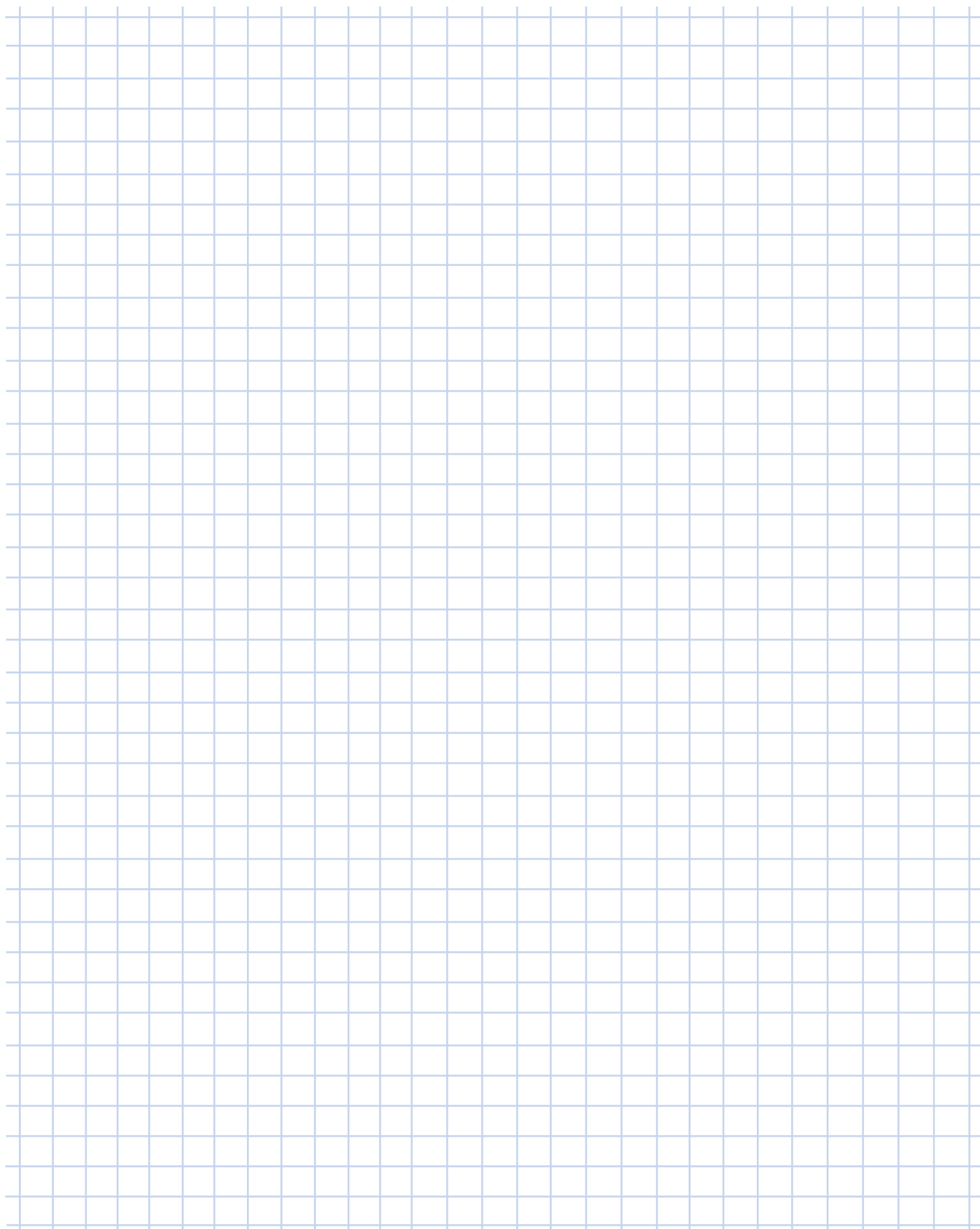
Oznaczenie / Označení / Наименование:

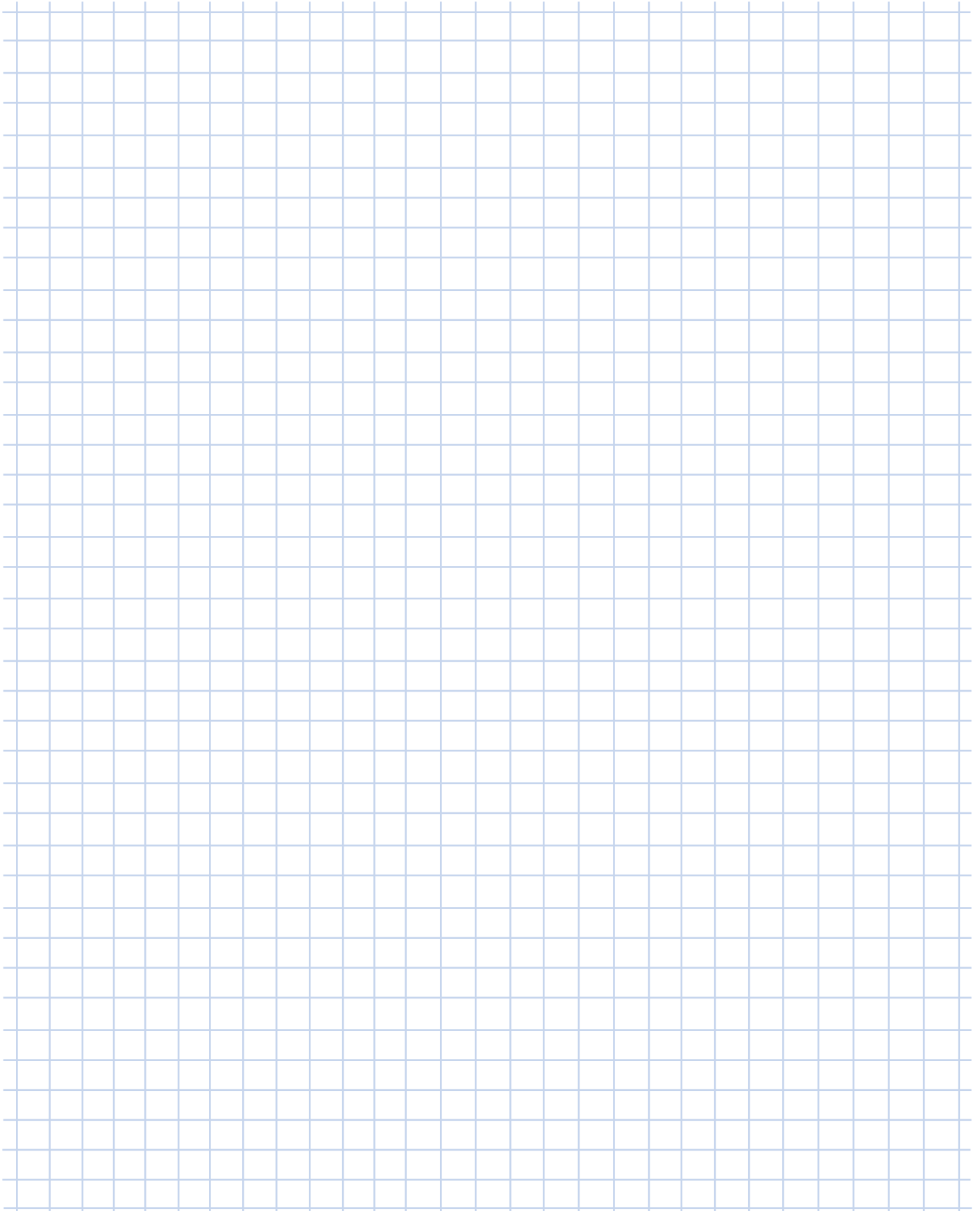
Nr poz. / Pol. č / № поз. :

Liczba sztuk / Počet ks / Кол-во единиц:

Typ przekładni / Typ převodovky / Тип редуктора:

Numer fabryczny / Výrobní číslo / Заводской номер:





A large grid area for taking notes, consisting of 20 columns and 30 rows of light blue lines.

Getriebebau NORD GmbH & Co. KG
Getriebebau-Nord-Str. 1
22941 Bargteheide, Deutschland
T: +49 45 32 / 289 0
F: +49 45 32 / 289 22 53
info@nord.com