

DE EN CN

PL1010

Ersatzteilkatalog Stirnradgetriebe

Spare parts catalogue Helical Gear Units

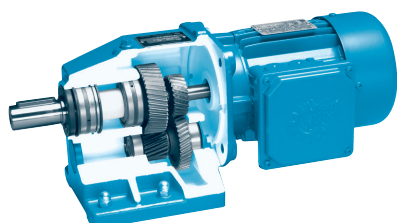
螺旋齿轮装置零部件表


DRIVESYSTEMS

Allgemeine Ersatzteile

General parts list

常规零部件列表



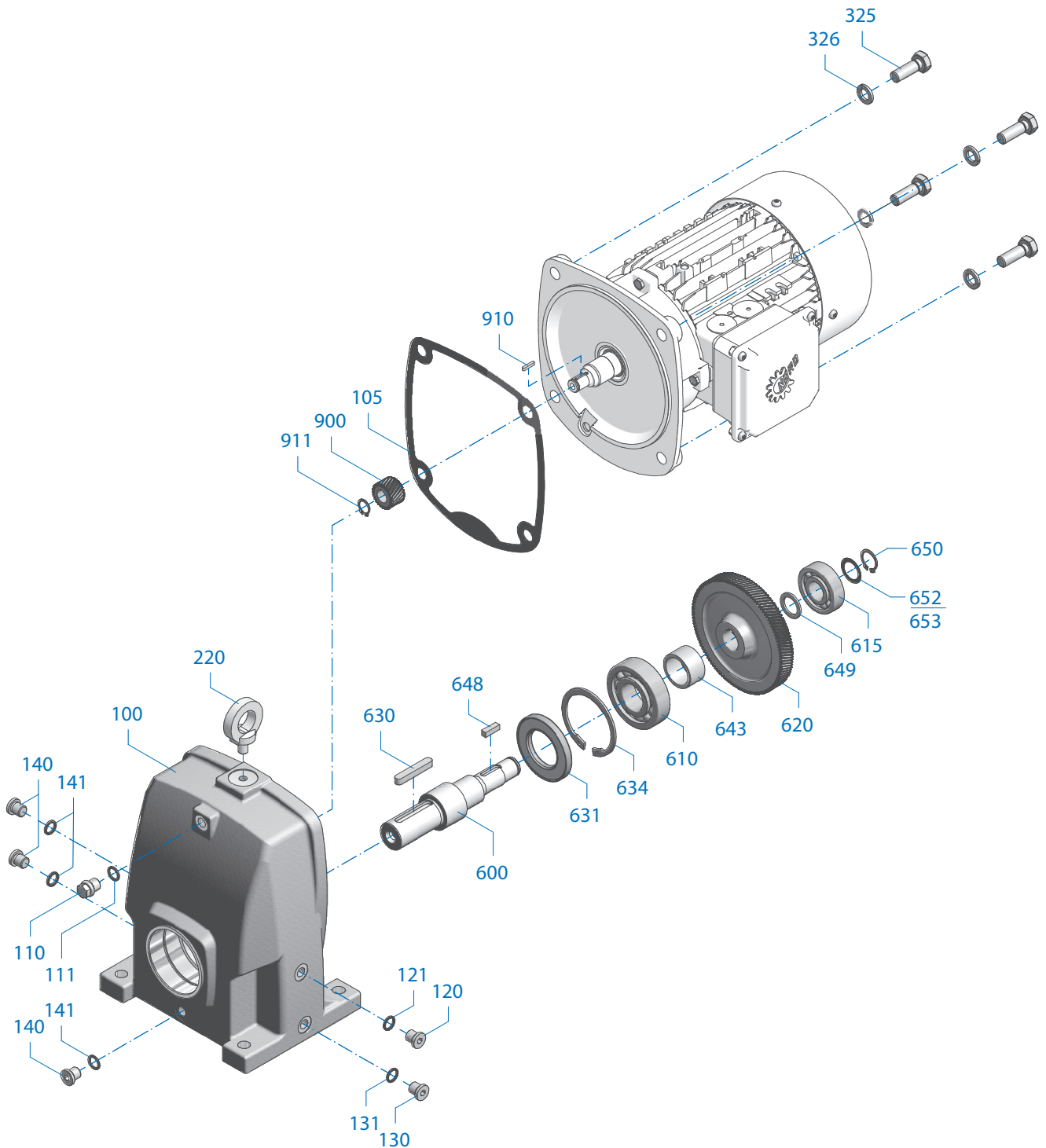
Stirnradgetriebe
Helical Gear Units
螺旋齿轮装置

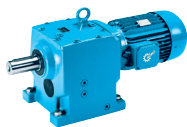
SK 11E - SK 51E	2 - 3
SK 02 - SK 52	4 - 5
SK 62 - SK 102	6 - 7
SK 63 - SK 103	8 - 9
SK 12/02 - SK 52/12	10 - 11
SK 63/22 - SK 103/52	10 - 11
SK 63/23 - SK 103/53	10 - 11
SK 03 - SK 53	12 - 13
 Bestellangaben	 14 - 15
Order details	
订购详情	

SK 11E - SK 51E



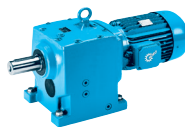
Stirnradgetriebe Helical Gear Unit 螺旋齿轮装置



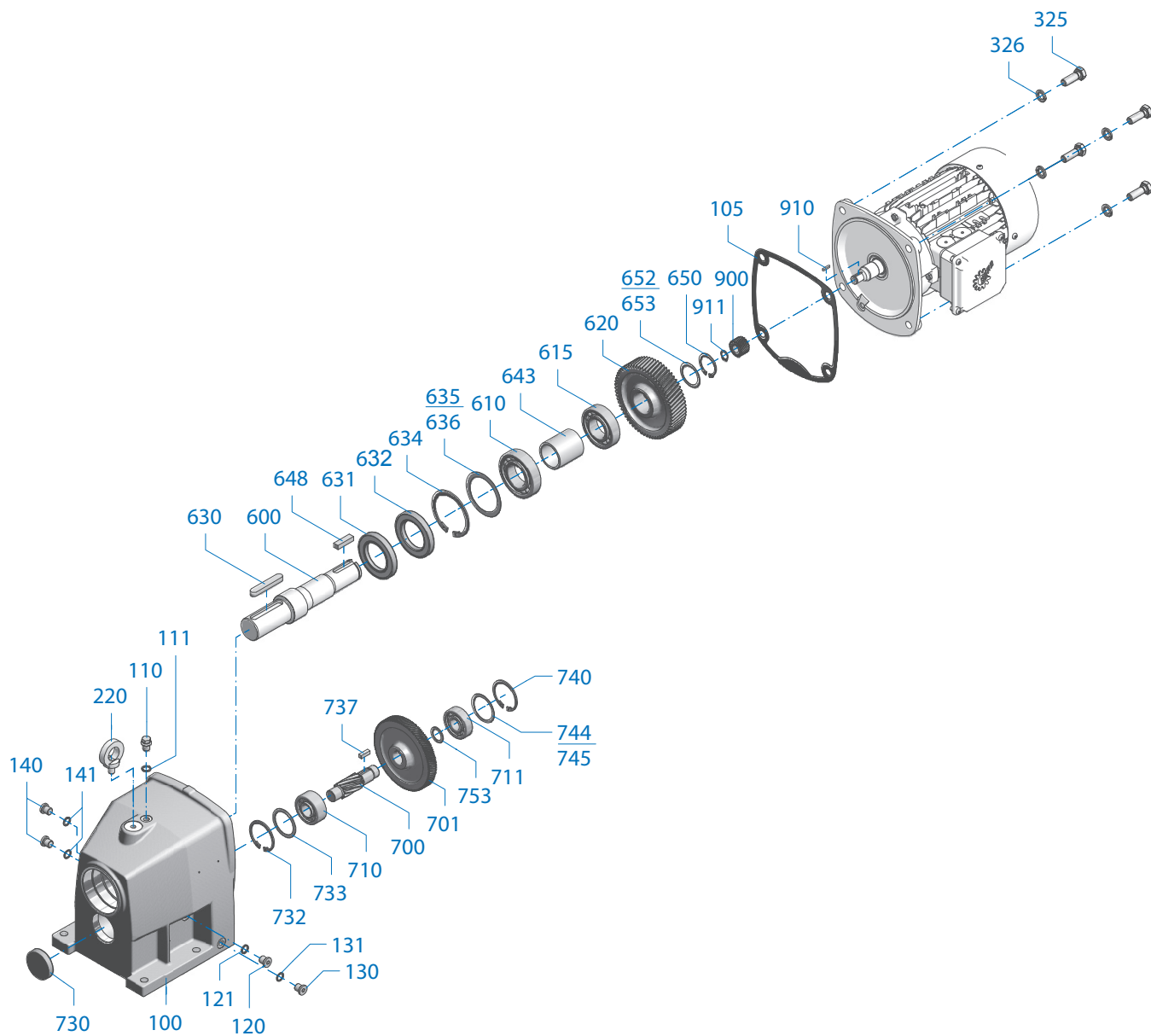


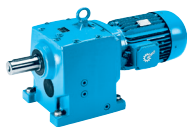
DE		EN		CN	
100	Gehäuse	100	Housing	100	外壳
105	Dichtung	105	Seal	105	密封
110	Schraube	110	Screw	110	螺丝
111	Dichtung	111	Seal	111	密封
120	Schraube	120	Screw	120	螺丝
121	Dichtung	121	Seal	121	密封
130	Schraube	130	Screw	130	螺丝
131	Dichtung	131	Seal	131	密封
140	Schraube	140	Screw	140	螺丝
141	Dichtung	141	Seal	141	密封
220	Schraube	220	Screw	220	螺丝
325	Schraube	325	Screw	325	螺丝
326	Federring	326	Lock washer	326	锁紧垫片
600	Abtriebswelle	600	Output shaft	600	输出轴
610	Wälzlager	610	Roller bearing	610	滚筒轴承
615	Wälzlager	615	Roller bearing	615	滚筒轴承
620	Abtriebsrad	620	Output gear	620	输出齿轮
630	Passfeder	630	Key	630	键销
631	Wellendichtring	631	Radial shaft seal	631	径向轴密封
634	Sicherungsring	634	Circlip	634	卡簧
643	Buchse	643	Socket	643	旋座
648	Passfeder	648	Key	648	键销
649	Buchse	649	Socket	649	旋座
650	Sicherungsring	650	Circlip	650	卡簧
652	Passscheibe	652	Shim	652	填隙片
653	Passscheibe	653	Shim	653	填隙片
900	Antriebsritzel	900	Driving pinion	900	驱动小齿轮
910	Passfeder	910	Key	910	键销
911	Sicherungsring	911	Circlip	911	卡簧

SK 02 - SK 52



Stirnradgetriebe Helical Gear Unit 螺旋齿轮装置





DE

100	Gehäuse
105	Dichtung
110	Schraube
111	Dichtung
120	Schraube
121	Dichtung
130	Schraube
131	Dichtung
140	Schraube
141	Dichtung
220	Schraube
325	Schraube
326	Federring
600	Abtriebswelle
610	Wälzlager
615	Wälzlager
620	Abtriebsrad
631	Wellendichtring
632	Wellendichtring
634	Sicherungsring
635	Passscheibe
636	Passscheibe
643	Buchse
648	Passfeder
650	Sicherungsring
652	Passscheibe
653	Passscheibe
700	Ritzelwelle
701	Antriebsrad
710	Wälzlager
711	Wälzlager
730	Verschlusskappe
732	Sicherungsring
733	Stützscheibe
737	Passfeder
740	Sicherungsring
744	Passscheibe
745	Passscheibe
753	Buchse
900	Antriebsritzel
910	Passfeder
911	Sicherungsring

EN

100	Housing
105	Seal
110	Screw
111	Seal
120	Screw
121	Seal
130	Screw
131	Seal
140	Screw
141	Seal
220	Screw
325	Screw
326	Lock washer
600	Output shaft
610	Roller bearing
615	Roller bearing
620	Output gear
631	Radial shaft seal
632	Radial shaft seal
634	Circlip
635	Shim
636	Shim
643	Socket
648	Key
650	Circlip
652	Shim
653	Shim
700	Pinion shaft
701	Drive gear
710	Roller bearing
711	Roller bearing
730	Sealing cap
732	Circlip
733	Supporting disc
737	Key
740	Circlip
744	Shim
745	Shim
753	Socket
900	Driving pinion
910	Key
911	Circlip

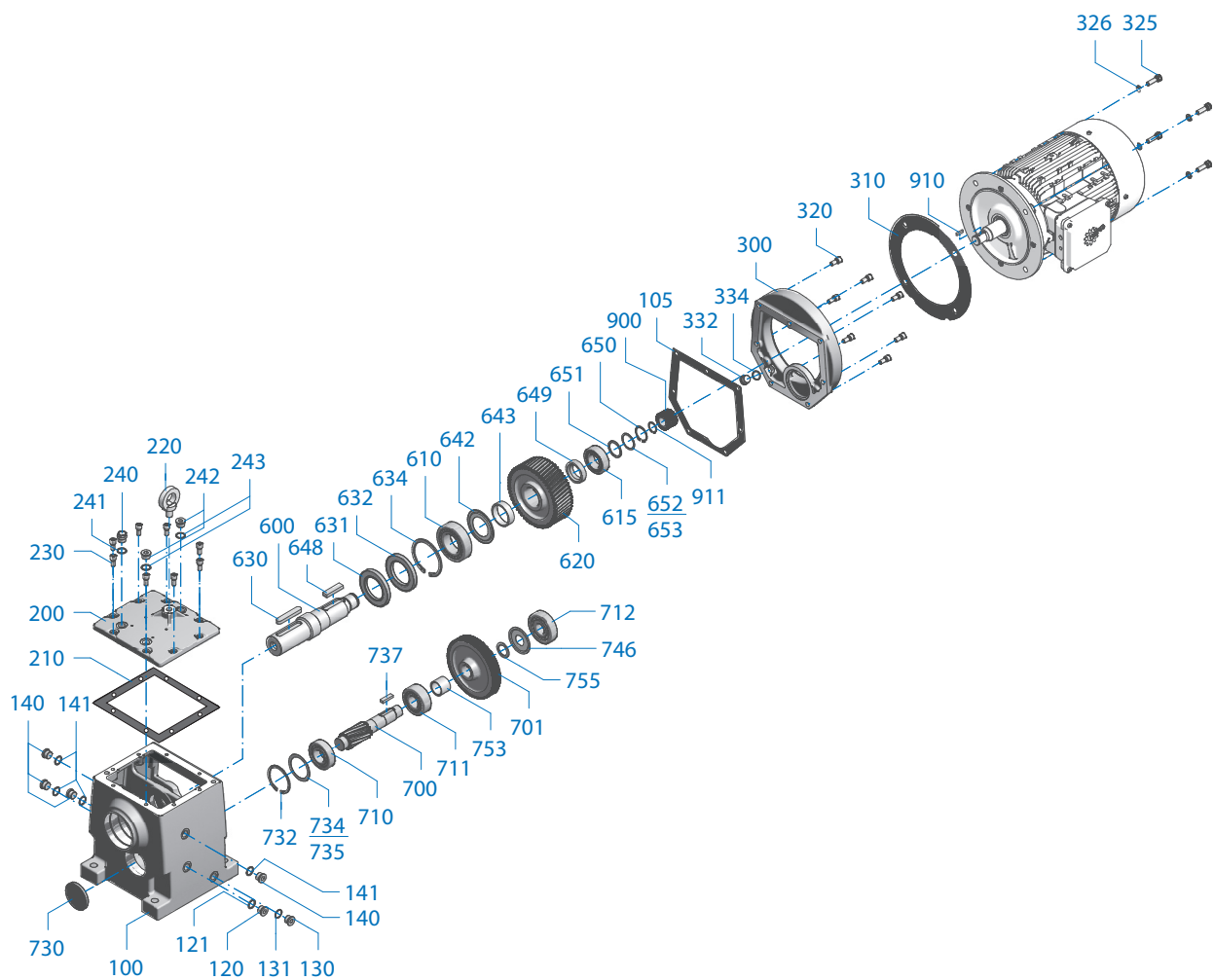
CN

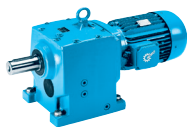
100	外壳
105	密封
110	螺丝
111	密封
120	螺丝
121	密封
130	螺丝
131	密封
140	螺丝
141	密封
220	螺丝
325	螺丝
326	锁紧垫片
600	输出轴
610	滚筒轴承
615	滚筒轴承
620	输出齿轮
631	径向轴密封
632	径向轴密封
634	卡簧
635	填隙片
636	填隙片
643	旋座
648	键销
650	卡簧
652	填隙片
653	填隙片
700	小齿轮轴
701	驱动齿轮
710	滚筒轴承
711	滚筒轴承
730	密封盖
732	卡簧
733	支撑盘
737	键销
740	卡簧
744	填隙片
745	填隙片
753	旋座
900	驱动小齿轮
910	键销
911	卡簧

SK 62 - SK 102



Stirnradgetriebe Helical Gear Unit 螺旋齿轮装置





DE

100	Gehäuse
105	Dichtung
120	Schraube
121	Dichtung
130	Schraube
131	Dichtung
140	Schraube
141	Dichtung
200	Gehäusedeckel
210	Dichtung
220	Schraube
230	Schraube
240	Schraube
241	Dichtung
242	Schraube
243	Dichtung
300	Getriebedeckel
310	Dichtung
320	Schraube
325	Schraube
326	Federring
332	Schraube
334	Dichtung
600	Abtriebswelle
610	Wälzlager
615	Wälzlager
620	Abtriebsrad
630	Passfeder
631	Wellendichtring
632	Wellendichtring
634	Sicherungsring
642	Nilosring
643	Buchse
648	Passfeder
649	Buchse
650	Sicherungsring
651	Stützscheibe
652	Passscheibe
653	Passscheibe
700	Ritzelwelle
701	Antriebsrad
710	Wälzlager
711	Wälzlager
712	Wälzlager
730	Verschlusskappe
732	Sicherungsring
734	Passscheibe
735	Passscheibe
737	Passfeder
746	Nilosring
753	Buchse
755	Buchse
900	Antriebsritzel
910	Passfeder
911	Sicherungsring

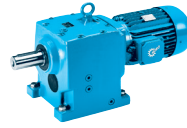
EN

100	Housing
105	Seal
120	Screw
121	Seal
130	Screw
131	Seal
140	Screw
141	Seal
200	Housing cover
210	Seal
220	Screw
230	Screw
240	Screw
241	Seal
242	Screw
243	Seal
300	Gear unit cover
310	Seal
320	Screw
325	Screw
326	Lock washer
332	Screw
334	Seal
600	Output shaft
610	Roller bearing
615	Roller bearing
620	Output gear
630	Key
631	Radial shaft seal
632	Radial shaft seal
634	Circlip
642	Nilos ring
643	Socket
648	Key
649	Socket
650	Circlip
651	Supporting disc
652	Shim
653	Shim
700	Pinion shaft
701	Drive gear
710	Roller bearing
711	Roller bearing
712	Roller bearing
730	Sealing cap
732	Circlip
734	Shim
735	Shim
737	Key
746	Nilos ring
753	Socket
755	Socket
900	Driving pinion
910	Key
911	Circlip

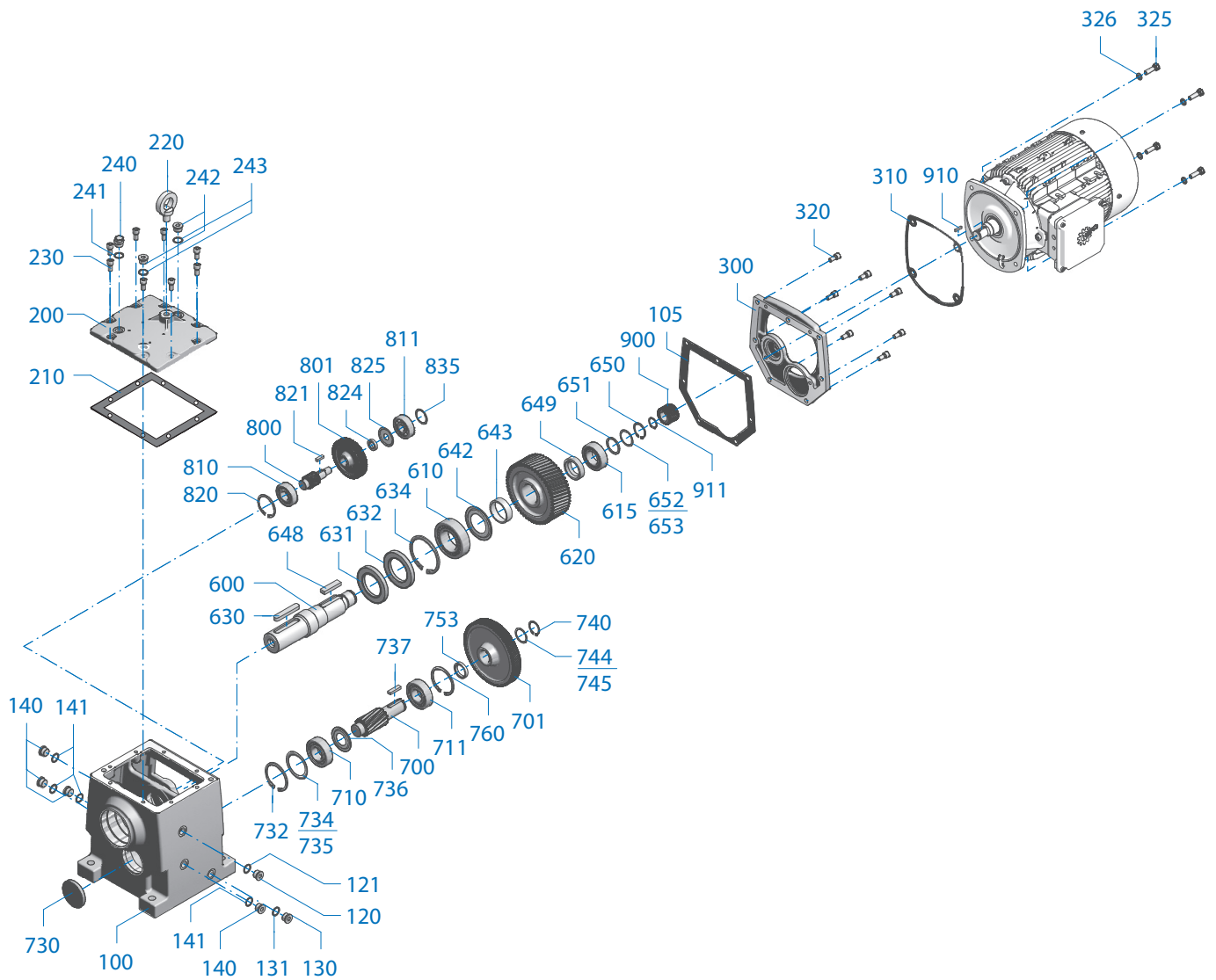
CN

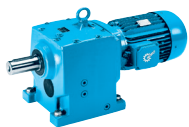
100	外壳
105	密封
120	螺丝
121	密封
130	螺丝
131	密封
140	螺丝
141	密封
200	外壳盖
210	密封
220	螺丝
230	螺丝
240	螺丝
241	密封
242	螺丝
243	密封
300	齿轮装置盖
310	密封
320	螺丝
325	螺丝
326	锁紧垫片
332	螺丝
334	密封
600	输出轴
610	滚筒轴承
615	滚筒轴承
620	输出齿轮
630	键销
631	径向轴密封
632	径向轴密封
634	卡簧
642	Nilos 密封圈
643	旋座
648	键销
649	旋座
650	卡簧
651	支撑盘
652	填隙片
653	填隙片
700	小齿轮轴
701	驱动齿轮
710	滚筒轴承
711	滚筒轴承
712	滚筒轴承
730	密封盖
732	卡簧
734	填隙片
735	填隙片
737	键销
746	Nilos 密封圈
753	旋座
755	旋座
900	驱动小齿轮
910	键销
911	卡簧

SK 63 - SK 103



Stirnradgetriebe Helical Gear Unit 螺旋齿轮装置





DE

100	Gehäuse
105	Dichtung
120	Schraube
121	Dichtung
130	Schraube
131	Dichtung
140	Schraube
141	Dichtung
200	Gehäusedeckel
210	Dichtung
220	Schraube
230	Schraube
240	Schraube
241	Dichtung
242	Schraube
243	Dichtung
300	Getriebedeckel
310	Dichtung
320	Schraube
325	Schraube
326	Federring
600	Abtriebswelle
610	Wälzlager
615	Wälzlager
620	Abtriebsrad
630	Passfeder
631	Wellendichtring
632	Wellendichtring
634	Sicherungsring
642	Nilosring
643	Buchse
648	Passfeder
649	Buchse
650	Sicherungsring
651	Stützscheibe
652	Passscheibe
653	Passscheibe
700	Ritzelwelle
701	Antriebsrad
710	Wälzlager
711	Wälzlager
730	Verschlusskappe
732	Sicherungsring
734	Passscheibe
735	Passscheibe
736	Nilosring
737	Passfeder
740	Sicherungsring
744	Passscheibe
745	Passscheibe
753	Buchse
760	Sicherungsring
800	Ritzelwelle
801	Antriebsrad
810	Wälzlager
811	Wälzlager
820	Sicherungsring
821	Passfeder
824	Buchse
825	Nilosring
835	Passscheibe
900	Antriebsritzel
910	Passfeder
911	Sicherungsring

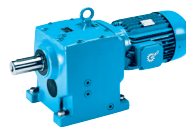
EN

100	Housing
105	Seal
120	Screw
121	Seal
130	Screw
131	Seal
140	Screw
141	Seal
200	Housing cover
210	Seal
220	Screw
230	Screw
240	Screw
241	Seal
242	Screw
243	Seal
300	Gear unit cover
310	Seal
320	Screw
325	Screw
326	Lock washer
600	Output shaft
610	Roller bearing
615	Roller bearing
620	Output gear
630	Key
631	Radial shaft seal
632	Radial shaft seal
634	Circlip
642	Nilos ring
643	Socket
648	Key
649	Socket
650	Circlip
651	Supporting disc
652	Shim
653	Shim
700	Pinion shaft
701	Drive gear
710	Roller bearing
711	Roller bearing
730	Sealing cap
732	Circlip
734	Shim
735	Shim
736	Nilos ring
737	Key
740	Circlip
744	Shim
745	Shim
753	Socket
760	Circlip
800	Pinion shaft
801	Drive gear
810	Roller bearing
811	Roller bearing
820	Circlip
821	Key
824	Socket
825	Nilos ring
835	Shim
900	Driving pinion
910	Key
911	Circlip

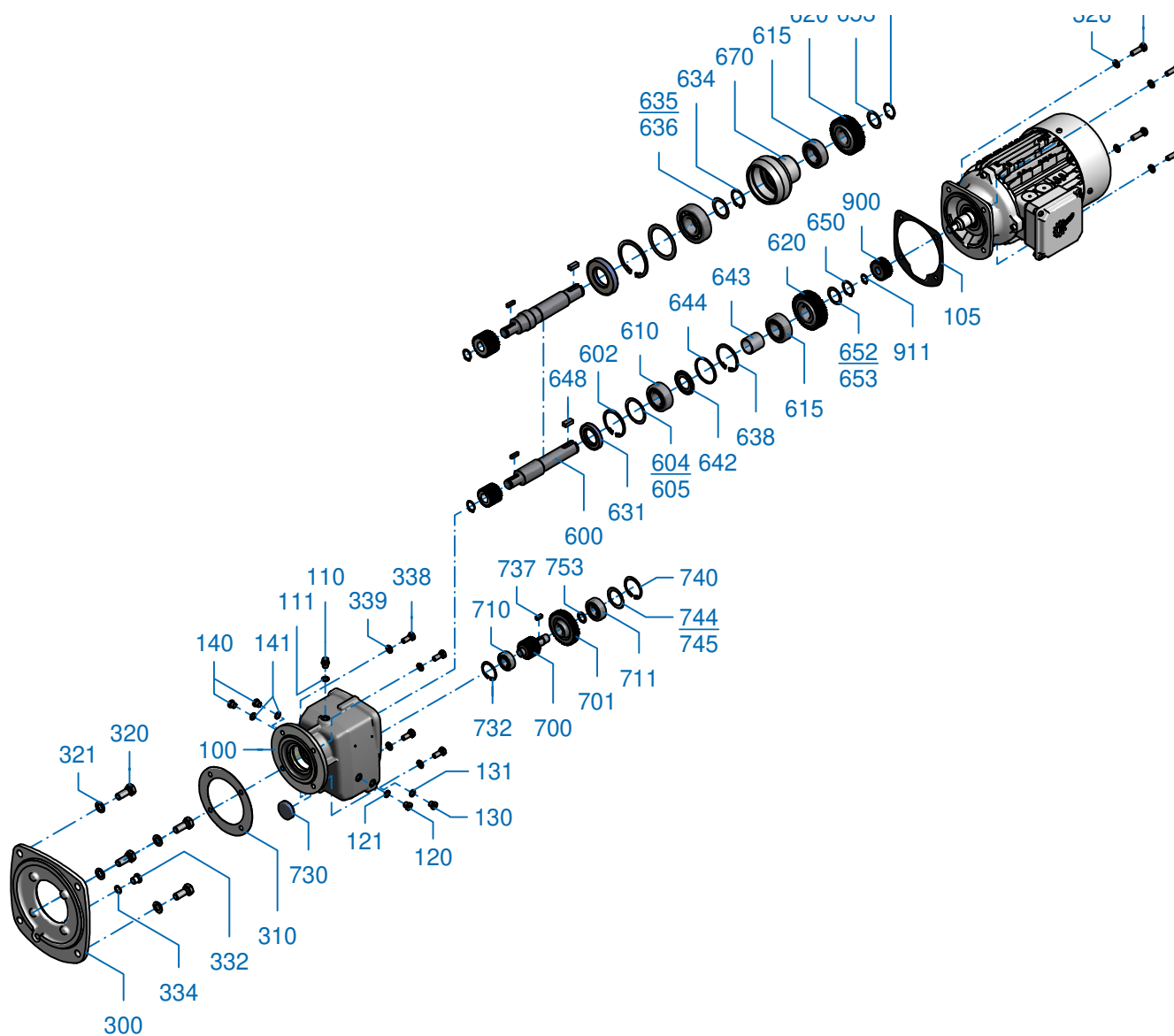
CN

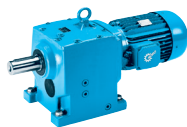
100	外壳
105	密封
120	螺丝
121	密封
130	螺丝
131	密封
140	螺丝
141	密封
200	外壳盖
210	密封
220	螺丝
230	螺丝
240	螺丝
241	密封
242	螺丝
243	密封
300	齿轮装置盖
310	密封
320	螺丝
325	螺丝
326	锁紧垫片
600	输出轴
610	滚筒轴承
615	滚筒轴承
620	输出齿轮
630	键销
631	径向轴密封
632	径向轴密封
634	卡簧
642	Nilos 密封圈
643	旋座
648	键销
649	旋座
650	卡簧
651	支撑盘
652	填隙片
653	填隙片
700	小齿轮轴
701	驱动齿轮
710	滚筒轴承
711	滚筒轴承
730	密封盖
732	卡簧
734	填隙片
735	填隙片
736	Nilos 密封圈
737	键销
740	卡簧
744	填隙片
745	填隙片
753	旋座
760	卡簧
800	小齿轮轴
801	驱动齿轮
810	滚筒轴承
811	滚筒轴承
820	卡簧
821	键销
824	旋座
825	Nilos 密封圈
835	填隙片
900	驱动小齿轮
910	键销
911	卡簧

SK 12/02 - SK 52/12
SK 63/22 - SK 103/52
SK 63/23, SK 103/53



Doppelgetriebe für Stirnradgetriebe
Double Gear Unit for Helical Gear Unit
用于螺旋齿轮装置的双齿轮装置





DE

100	Gehäuse
105	Dichtung
110	Schraube
111	Dichtung
120	Schraube
121	Dichtung
130	Schraube
131	Dichtung
140	Schraube
141	Dichtung
325	Schraube
326	Federring
338	Schraube
339	Federring
600	Abtriebswelle
610	Wälzlager
615	Wälzlager
620	Abtriebsrad
631	Wellendichtring
634	Sicherungsring
635	Passscheibe
636	Passscheibe
638	Sicherungsring
639	Passscheibe
640	Passscheibe
642	Nilosring
643	Buchse
644	Buchse
648	Passfeder
650	Sicherungsring
652	Passscheibe
653	Passscheibe
670	Lagerbuchse
700	Ritzelwelle
701	Antriebsrad
710	Wälzlager
711	Wälzlager
730	Verschlusskappe
732	Sicherungsring
737	Passfeder
740	Sicherungsring
744	Passscheibe
745	Passscheibe
753	Buchse
900	Antriebsritzel
910	Passfeder
911	Sicherungsring

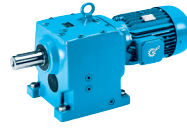
EN

100	Housing
105	Seal
110	Screw
111	Seal
120	Screw
121	Seal
130	Screw
131	Seal
140	Screw
141	Seal
325	Screw
326	Lock washer
338	Screw
339	Lock washer
600	Output shaft
610	Roller bearing
615	Roller bearing
620	Output gear
631	Radial shaft seal
634	Circlip
635	Shim
636	Shim
638	Circlip
639	Shim
640	Shim
642	Nilos ring
643	Socket
644	Washer
648	Key
650	Circlip
652	Shim
653	Shim
670	Roller bearing bush
700	Pinion shaft
701	Drive gear
710	Roller bearing
711	Roller bearing
730	Sealing cap
732	Circlip
737	Key
740	Circlip
744	Shim
745	Shim
753	Socket
900	Driving pinion
910	Key
911	Circlip

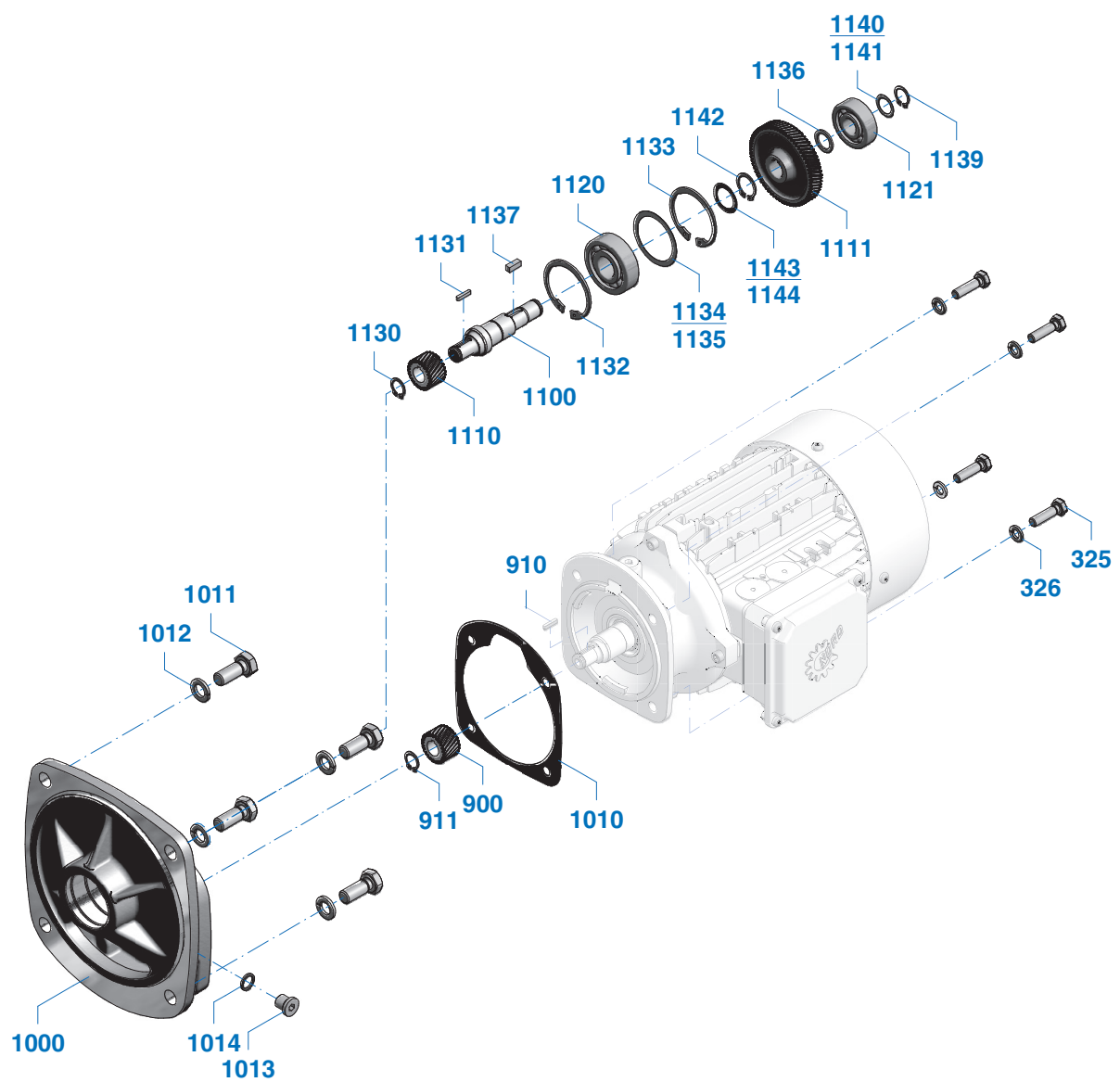
CN

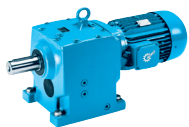
100	外壳
105	密封
110	螺丝
111	密封
120	螺丝
121	密封
130	螺丝
131	密封
140	螺丝
141	密封
325	螺丝
326	锁紧垫片
338	螺丝
339	锁紧垫片
600	输出轴
610	滚筒轴承
615	滚筒轴承
620	输出齿轮
631	径向轴密封
634	卡簧
635	填隙片
636	填隙片
638	卡簧
639	填隙片
640	填隙片
642	Nilos 密封圈
643	旋座
644	垫片
648	键销
650	卡簧
652	填隙片
653	填隙片
670	滚筒轴承衬套
700	小齿轮轴
701	驱动齿轮
710	滚筒轴承
711	滚筒轴承
730	密封盖
732	卡簧
737	键销
740	卡簧
744	填隙片
745	填隙片
753	旋座
900	驱动小齿轮
910	键销
911	卡簧

SK 03 - SK 53



Anbaugehäuse für Stirnradgetriebe
Add-on housing for Helical Gear Unit
用于螺旋齿轮装置附加外壳





DE		EN		CN	
325	Schraube	325	Screw	325	螺丝
326	Federring	326	Lock washer	326	锁紧垫片
900	Antriebsritzel	900	Driving pinion	900	驱动小齿轮
910	Passfeder	910	Key	910	键销
911	Sicherungsring	911	Circlip	911	卡簧
1000	Anbaugehäuse	1000	Add-on housing	1000	附加外壳
1010	Motordichtung	1010	Seal	1010	密封
1011	Schraube	1011	Screw	1011	螺丝
1012	Federring	1012	Lock washer	1012	锁紧垫片
1013	Schraube	1013	Screw	1013	螺丝
1014	Dichtring	1014	Seal	1014	密封
1100	Zwischenwelle	1100	Intermediate shaft	1100	中间轴
1110	Antriebsritzel	1110	Driving pinion	1110	驱动小齿轮
1111	Antriebsrad	1111	Drive gear	1111	驱动齿轮
1120	Wälzlager	1120	Roller bearing	1120	滚筒轴承
1121	Wälzlager	1121	Roller bearing	1121	滚筒轴承
1130	Sicherungsring	1130	Circlip	1130	卡簧
1131	Passfeder	1131	Key	1131	键销
1132	Sicherungsring	1132	Circlip	1132	卡簧
1133	Sicherungsring	1133	Circlip	1133	卡簧
1134	Passscheibe	1134	Shim	1134	填隙片
1135	Passscheibe	1135	Shim	1135	填隙片
1136	Buchse	1136	Socket	1136	旋座
1137	Passfeder	1137	Key	1137	键销
1139	Sicherungsring	1139	Circlip	1139	卡簧
1140	Passscheibe	1140	Shim	1140	填隙片
1141	Passscheibe	1141	Shim	1141	填隙片
1142	Sicherungsring	1142	Circlip	1142	卡簧
1143	Passscheibe	1143	Shim	1143	填隙片
1144	Passscheibe	1144	Shim	1144	填隙片

Bestellangaben

Order details

订购详情



Kontaktdaten / Contact details / 联系详情:

Firma / Company / 公司:

Straße / Street / 街道:

Stadt / Town / 城镇: PLZ / Postcode / 邮编:

Telefon / Telephone / 电话:

Fax / 传真:

E-mail / 电子邮件:

DE

Diese NORD Ersatzteilliste beinhaltet eine standardisierte Darstellung der NORD Getriebe. Um Ihnen das Finden und Nachbestellen von Ersatzteilen zu erleichtern, finden Sie am Ende der Ersatzteilliste ein Bestellformular mit wichtigen Hinweisen zur Bestimmung der richtigen Teile.

Für Rückfragen stehen wir Ihnen gerne zur Verfügung. Ihren lokalen Ansprechpartner finden Sie unter <http://locator.nord.com>.

EN

This NORD spare parts list contains a standardised depiction of NORD gear units. In order to enable you to find and re-order replacement parts more easily, you can find an order form and important information regarding the identification of the correct components at the end of this spare parts list.

We will be glad to help you if you have any queries: You can find your local contact partner under <http://locator.nord.com>.

CN

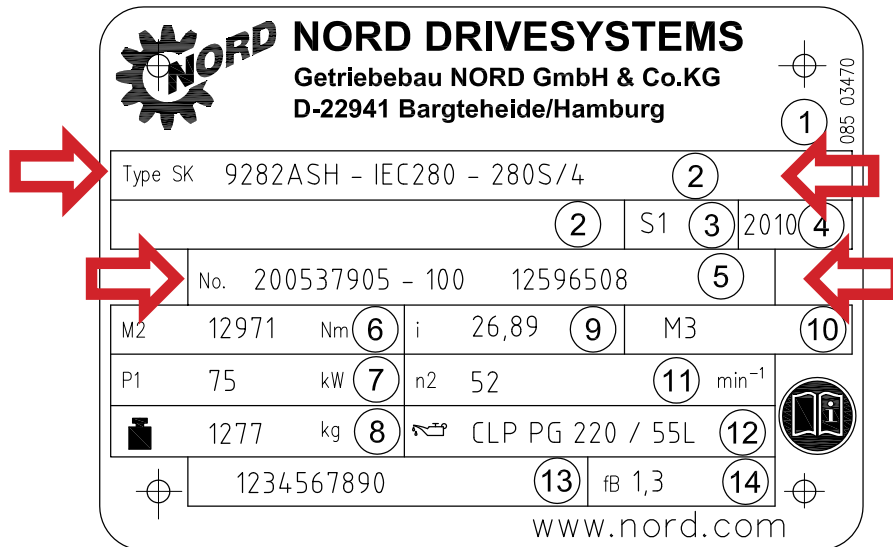
此 NORD 零部件列表包含有 NORD 齿轮装置的标准描绘图。为了使您能够更加方便地找到并重新订购更换部件，您可以在此零部件列表的结尾找到订购表格和有关如何识别正确组件的重要信息。

如果您有任何疑问，我们将非常高兴能够帮助您：
您可以在 <http://locator.nord.com> 下面找到您的本地联系合作伙伴。

Bestellangaben Order details 订购详情



Erläuterung des Typenschildes Explanation of the rating plate 铭牌内容解释



DE

- 1 Matrix – Barcode
- 2 NORD - Getriebetyp
- 3 Betriebsart
- 4 Herstellungsjahr
- 5 Fabrikationsnummer
- 6 Nenndrehmoment der Getriebeabtriebswelle
- 7 Antriebsleistung
- 8 Gewicht entsprechend Auftragsausführung
- 9 Gesamte Getriebeübersetzung
- 10 Einbaulage
- 11 Nenndrehzahl der Getriebeabtriebswelle
- 12 Schmierstoffart, -viskosität und -menge
- 13 Kundenmaterialnummer
- 14 Betriebsfaktor

EN

- 1 Matrix – Barcode
- 2 NORD gear unit type
- 3 Operating mode
- 4 Year of manufacture
- 5 Serial number
- 6 Rated torque of gear unit output shaft
- 7 Drive power
- 8 Weight according to ordered version
- 9 Overall gear unit ratio
- 10 Installation orientation
- 11 Rated speed of gear unit output shaft
- 12 Lubricant type, viscosity and quantity
- 13 Customer's part number
- 14 Operating factor

CN

- 1 矩阵 — 条形码
- 2 NORD 齿轮装置类型
- 3 操作模式
- 4 生产年份
- 5 序列号
- 6 齿轮装置输出轴的额定力矩
- 7 驱动功率
- 8 订购型号的重量
- 9 总体齿轮装置齿数比
- 10 安装方向
- 11 齿轮装置输出轴的额定速度
- 12 润滑油类型、粘度和数量
- 13 客户的零件号
- 14 利用率

Ersatzteil-Bestellung / Replacement parts order / 更换零件订购:

Bezeichnung / Designation / 名称:

Pos.-Nr. / Item No. / 零件号:

Stückzahl / Pieces / 件数:

Getriebetyp / Gear unit type / 齿轮装置类型:

Fabrikationsnummer / Serial No. / 序列号:

Notizen

Notes

说明





Getriebebau NORD GmbH & Co. KG
Getriebebau-Nord-Strasse 1
22941 Bargteheide,
+49 (0) 4532 / 289 - 0
+49 (0) 4532 / 289 - 2253
info@nord.com, www.nord.com