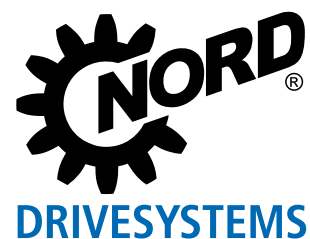




Przetwornice częstotliwości do zastosowań w zakresie transportu poziomego

NORDAC *ON*, seria SK 300P



Przetwornice najwyższej klasy NORDAC *ON*, seria SK 300P



NORDAC *ON*

NORDAC *ON* to kompaktowa, inteligentna przetwornica częstotliwości do zdecentralizowanego stosowania, która została specjalnie opracowana do szczególnych wymagań transportu poziomego i do współpracy z nowym silnikiem synchronicznym IE5+ (NORDAC *ON+*).

Funkcjonalność

Przetwornica NORDAC *ON/ON+* jest zoptymalizowana pod kątem standardowego zakresu funkcji w zakresie transportu poziomego. Standardowo są dostępne następujące funkcje:

- ▶ Możliwość integracji czujników przez wejścia cyfrowe
- ▶ W razie potrzeby zintegrowany czoper hamowania może skierować energię generatorową do opcjonalnego rezystora hamowania
- ▶ System zarządzania do optymalnego sterowania elektromechanicznym hamulcem zatrzymującym gwarantujący bezużytkowe przełączanie hamulca
- ▶ Szybka i prosta diagnostyka dzięki dobrze widocznym wskaźnikom LED
- ▶ Funkcję Safe-Torque-Off (STO) można opcjonalnie zintegrować z przetwornicą częstotliwości i jest ona sterowana przez dwa bezpieczne wejścia

Kompaktowość

Trzy wielkości zapewniają zakres mocy 0,37 – 3,7 kW (NORDAC *ON/ON+*) lub do 1,5 kW (NORDAC *ON PURE*). Zoptymalizowane skojarzenie mocy i wielkości umożliwia instalację nawet w najmniejszych przestrzeniach.

Przetwornica NORDAC *ON* została zaprojektowana do pracy z silnikami asynchronicznymi IE3, a przetwornica NORDAC *ON+* jest przeznaczona do połączenia z silnikami synchronicznymi i uzupełnia asortyment wysokowydajnych produktów firmy NORD związanych z nową generacją silników IE5+.

Jeżeli nie jest pożądany lub możliwy montaż przetwornicy częstotliwości na silniku, istnieje alternatywna możliwość montażu na ścianie w celu podłączenia przetwornicy blisko napędu.



NORDAC *ON PURE*

PURE

NORDAC *ON PURE* rozszerza zakres stosowania kompaktowej przetwornicy częstotliwości o zastosowania w przemyśle spożywczym i produkcji napojów (F&B).

W tym celu korpus urządzenia jest specjalnie dostosowany do wymagań branży F&B. Oprócz otworu diagnostycznego są dostępne tylko solidne okrągłe złącza wtykowe M23 do hybrydowego podłączenia napięcia sieciowego/sterującego i połączenia Ethernet. NORDAC *ON PURE* jest przeznaczony do montażu na silniku bez uźebrowania NORD IE5+ (bez wentylacji) dostosowanego do wymagań branży F&B lub alternatywnie jako opcja do montażu na ścianie. Do podłączenia elektrycznego są dostępne specjalne kable higieniczne.

Cyfryzacja

Podobnie jak wszystkie przetwornice częstotliwości NORD również nowy członek rodziny NORDAC posiada wysokowydajny sterownik PLC realizujący funkcje związane z napędem. Może przetwarzać dane z podłączonych czujników i aktuatorów, niezależnie inicjować sterowanie procesami oraz przysyłać dane napędu i aplikacji do stanowiska sterowania, połączonych w sieć komponentów lub istniejącej chmury.

Oba warianty przetwornic częstotliwości posiadają zintegrowany interfejs Ethernet, dzięki czemu są dobrze dostosowane do integracji z nowoczesnymi urządzeniami automatyki. Żądany protokół można łatwo ustawić za pomocą parametrów niezależnie od typu sieci: ProfiNET, EtherNET IP, lub EtherCAT.

100% Plug & Play

Wszystkie połączenia są wtykowe i gwarantują szybkie, nieskomplikowane i minimalizujące błędy uruchomienie. Zasilanie przetwornicy jest realizowane przez 6-cio stykowy wtyk obejmujący zasilanie 3 fazowe 400V oraz zasilanie 24V DC wymagane do sterowania i komunikacji. Za pomocą wtyku Daisy Chain można podłączyć szeregowo kilka napędów w celu zoptymalizowania wymaganej długości kabla.

Wytrzymałość

Obudowa przetwornicy częstotliwości jest w całości wykonana z aluminium i posiada wysoki stopień ochrony IP (do IP66), dzięki czemu przystosowana jest również do trudnych warunków otoczenia.

Przetwornica NORDAC *ON* / *ON+* może pracować w zakresie temperatur od -30 do +40°C, dzięki czemu jest odpowiedni również do zastosowań w zakresie głębokiego mrożenia.



NORDAC *ON*



NORDAC *ON*
Montaż naścienny

Normy i dopuszczenia

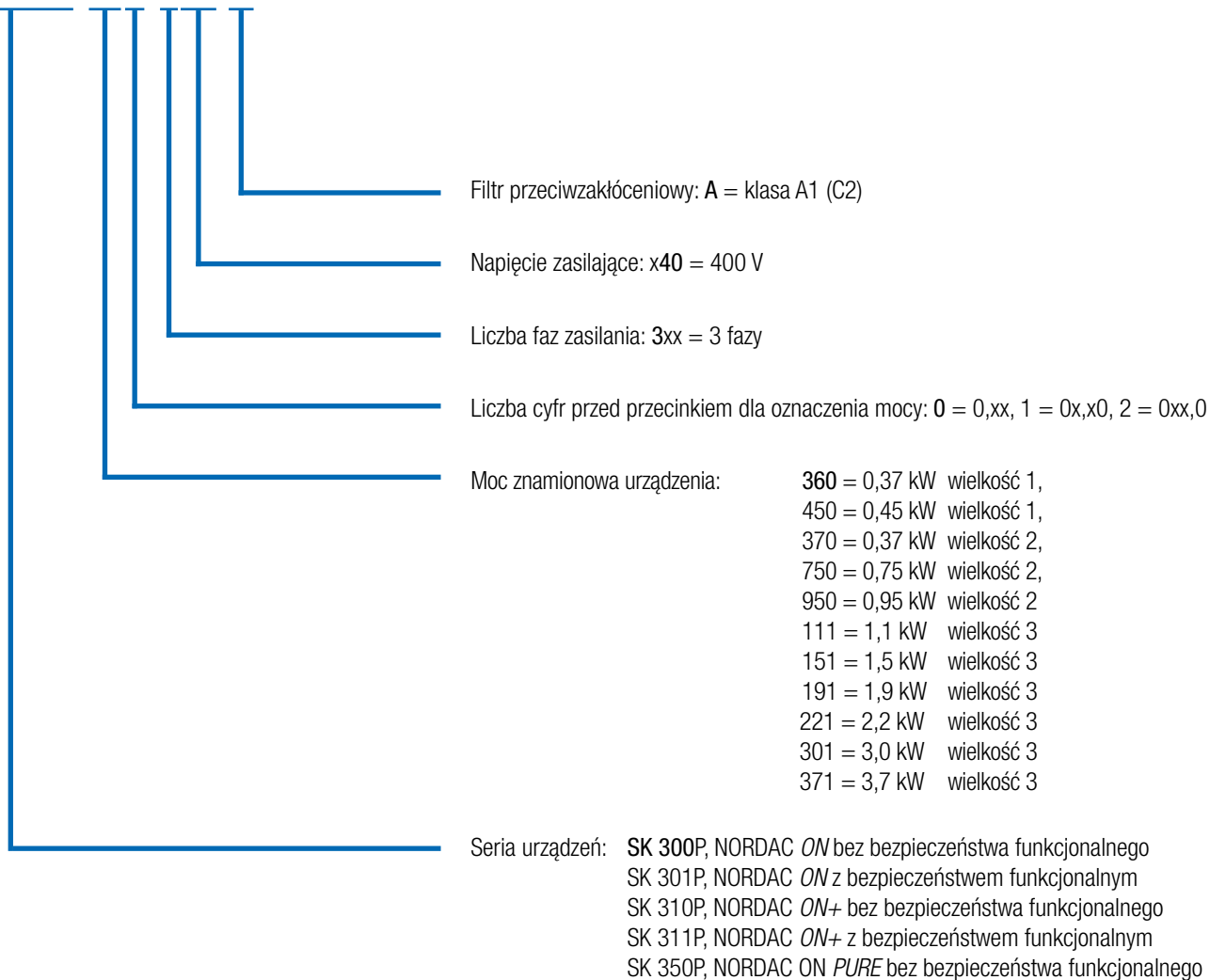
Wszystkie urządzenia całej serii spełniają wymagania niżej podanych norm i dyrektyw.

Dopuszczenie	Dyrektywa	Zastosowane normy	Certyfikaty	Oznaczenie
CE (Unia Europejska)	Niskie napięcie	2014/35/UE	EN 61800-5-1 EN 60529	
	EMC	2014/30/UE	EN 61800-3 EN 63000	
	RoHS	2011/65/UE	EN 61800-9-1 EN 61800-9-2	
	Dyrektywa delegowana (UE)	2015/863		
	Ekoprojekt	2009/125/WE		
	Rozporządzenie (UE) ekoprojekt	2019/1781		
UL (USA)		UL 61800-5-1	E171342	
CSA (Kanada)		C22.2 No.274-13	E171342	
RCM (Australia)	F2018L00028	EN 61800-3	C310001	
EAC (Eurazja)	TR CU 004/2011, TR CU 020/2011	IEC 61800-5-1 IEC 61800-3	w przygotowaniu	
UkrSEPRO (Ukraine)		EN 61800-5-1 EN 60529 EN 61800-3 EN 63000 EN 60947-1 EN 60947-4 EN 61558-1 EN 50581	C311900	
UKCA (United Kingdom)		EN 61800-5-1 EN 60529 EN 61800-3 EN 63000 EN 61800-9-1 EN 61800-9-2	C352000	

Kod typu

Przetwornica częstotliwości

SK 300P-360-340-A



NORDAC ON, seria SK 300P

Przegląd wszystkich wariantów urządzeń

	NORDAC ON SK 30xP	NORDAC ON SK 30xP	NORDAC ON+ SK 31xP	NORDAC ON PURE SK 350P
Moc	0,37 - 0,45 kW	0,37 - 3,7 kW	0,37 - 3,7 kW	0,37 - 1,5 kW
Wielkość	1	2 - 3	2 - 3	2 - 3
Bezczujnikowe sterowanie wektorem prądu (sterowanie ISD)	●	●	●	●
Interfejs diagnostyczny RS-485/RS-232 przez RJ12	●	●	●	●
4 przełączalne zestawy parametrów	●	●	●	●
Wszystkie powszechnie stosowane funkcje napędu	●	●	●	●
Parametry wstępnie ustawione na wartości standardowe	●	●	●	●
Pomiar rezystancji stojana	●	●	●	●
Funkcja oszczędzania energii, zoptymalizowana sprawność przy obciążeniu częściowym	●	●	●	●
Filtr sieciowy klasy C2, montowany na silniku lub kabel silnika do 5 m w przypadku montażu naściennego	●	●	●	●
Funkcje monitorowania	●	●	●	●
Monitor obciążenia	●	●	●	●
POSICON	○	○	●	●
Funkcjonalność PLC	●	●	●	●
Komunikacja ethernetowa: EtherCat, Ethernet IP, PROFINET IO	●	●	●	●
Zewnętrzne zasilanie 24 V DC do zasilania karty sterującej	●	●	●	●
System zarządzania mechanicznym hamulcem zatrzymującym	○	●	●	●
Czoper hamowania (opcjonalny rezystor hamowania)	○	●	●	●
Funkcja „Bezpieczne wyłączenie momentu” i „Bezpieczne zatrzymanie” (STO, SS1-t) ¹	○	●	●	○
Wewnętrzne rezystory hamowania	○	●	●	●

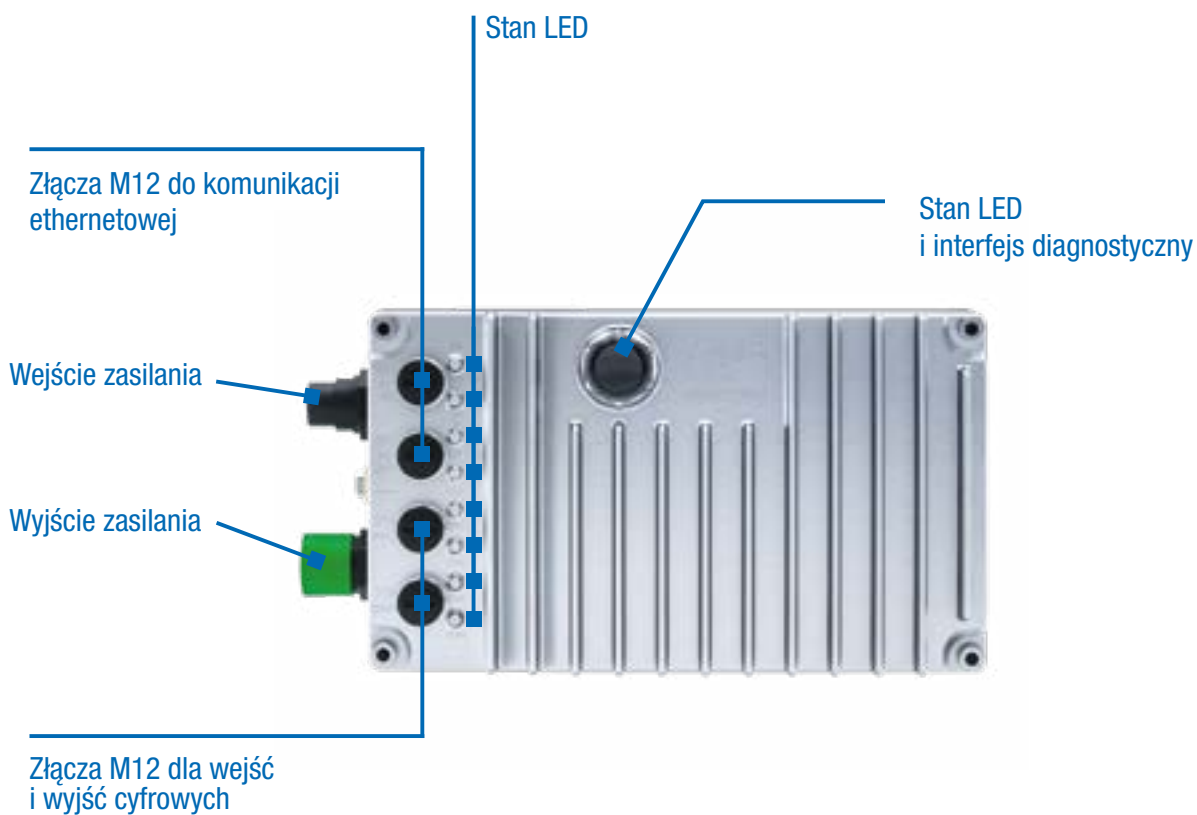
¹ Za pomocą fabrycznie zintegrowanego modułu opcjonalnego SK CU6-STO, połączenie za pomocą złącza wtykowego M12

- Dostępny seryjnie
- Opcjonalny
- Niedostępny

	NORDAC ON SK 30xP	NORDAC ON SK 30xP	NORDAC ON+ SK 31xP	NORDAC ON PURE SK 350P
Moc	0,37 - 0,45 kW	0,37 - 3,7 kW	0,37 - 3,7 kW	0,37 - 1,5 kW
Wielkość	1	2 - 3	2 - 3	2 - 3
Możliwość montażu na silniku IE3	●	●	○	○
Możliwość montażu na silniku IE5+	○	○	●	●
Interfejs enkodera RS-485	○	○	●	●
DIN przez wtyk M12	4-2 ¹	4-4 ² -2 ²	4-4 ² -2 ²	○
DOUT przez wtyk M12	0-2 ¹	2-0 ² -2 ²	2-0 ² -2 ²	○
Wejście zasilania (3-fazowe 400V) z wbudowanym 24 V DC przez wtyk	●	●	●	●
Wyjście zasilania / Daisy Chain (3-fazowe 400V) z wbudowanym 24 V DC przez wtyk	●	●	●	●
Przełącznik temperaturowy (PTC)	●	●	●	●

¹ 2 WE/WY cyfrowe z możliwością parametryzacji jako DIN lub DOUT

² W wersji SK 3x1P są dostępne 4 DIN, z których 2 można opcjonalnie sparować jako DOUT.



Przetwornica częstotliwości NORDAC ON

3~400 ... 480 V

Częstotliwość wyjściowa 0,0 ... 400,0 Hz

Częstotliwość kluczkowania 3,0 ... 16,0 kHz

Typ. przeciążalność 150% przez 60 s
200% przez 5 s
250% przez 1 s

Klasy sprawności IE2

Sprawność przetwornicy częstotliwości ok. 95%

Temperatura otoczenia -30°C ... +40°C (S1)
-30°C ... +50°C (S3, 70% ED)

Stopień ochrony IP55, opcjonalnie IP66,
NORDAC ON PURE: IP69
NEMA typ 1 (wyższe klasy NEMA na
zamówienie)

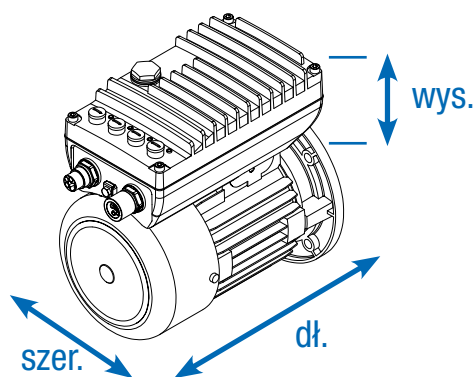
Regulacja i sterowanie Bezczujnikowe sterowanie wektorem
prądu (ISD), liniowa charakterystyka U/f

Monitorowanie temperatury silnika I²t silnika
PTC / przełącznik bimetalowy

Prąd upływowy < 30 mA

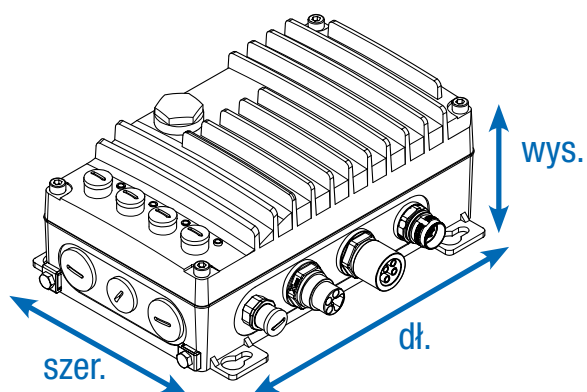
Przetwornica częstotliwości	Moc znamionowa silnika		Znamionowy prąd wyjściowy wart. skut. [A]	Napięcie zasilające	Napięcie wyjściowe	Wielkość
	400 V [kW]	480 V [hp]				
SK 300P-360-340-A	0,37	1/2	1,2	3~ 400 ... 480 V, -20 % / +10 %, 47 ... 63 Hz	3~ 0 do napięcia zasilającego	1
SK 3XP-370-340-A	0,37	1/2	1,2			2
SK 300P-450-340-A	0,45	3/5	1,5			1
SK 3XP-750-340-A	0,75	1	2,2			2
SK 3XP-950-340-A	0,95	1 1/4	2,7			2
SK 3XP-111-340-A	1,1	1 1/2	3,0			3
SK 3XP-151-340-A	1,5	2	3,8			3
SK 30XP-191-340-A	1,9	2 1/2	4,3			3
SK 3XP-221-340-A	2,2	3	5,2			3
SK 3XP-301-340-A	3,0	4	7,2			3
SK 31XP-371-340-A	3,7	5	8,1	3		





Wymiary, montaż na silniku
wyłącz. silnik

Przetwornica częstotliwości	Silnik	Ciężar [kg]	dł. x szer. x wys. [mm]	Wielkość	
SK 30xP	-360-340-A bis -450-340-A	IE3 BG 63 - 71	1,5	230 x 121 x 79	1
	-370-340-A bis -950-340-A	IE3 BG 63 - 80	1,9	260 x 130 x 83	2
	-111-340-A bis -151-340-A	IE3 BG 80 - 90	3,3	296 x 160 x 104	3
	-191-340-A bis -301-340-A	IE3 BG 90	3,5	296 x 160 x 123	3
SK 31xP	-370-340-A bis -950-340-A	IE5+ BG 71	1,9	251 x 130 x 97	2
	-111-340-A bis -151-340-A	IE5+ BG 90	3,4	285 x 160 x 124	3
	-221-340-A bis -371-340-A	IE5+ BG 90	3,6	304 x 160 x 144	3
SK 35xP	-370-340-A bis -750-340-A	IE5+ BG 71		277 x 133 x 122	2
	-111-340-A bis -151-340-A	IE5+ BG 90		307 x 160 x 146	3



Wymiary, montaż na ścianie

Przetwornica częstotliwości	Ciężar [kg]	dł. x szer. x wys. [mm]	Wielkość	
-360-340-A bis -450-340-A	1,7	211 x 161 x 84	1	
SK 30xP/ SK 31xP	-370-340-A bis -950-340-A	2,1	244 x 171 x 99	2
	-111-340-A bis -151-340-A	3,5	272 x 201 x 117	3
SK 35xP	-191-340-A bis -371-340-A	3,7	272 x 201 x 137	3
	-370-340-A bis -750-340-A		260 x 184 x 111	2
	-111-340-A bis -151-340-A		290 x 214 x 134	3

Opcje dla NORDAC ON

Bezpieczeństwo funkcjonalne

Przetwornice częstotliwości NORDAC ON i NORDAC ON+ w przypadku wielkości 2 i 3 dysponują opcją „Bezpieczeństwo funkcjonalne”.

Dostępność w następujących urządzeniach:
SK 301P, SK 311P

Funkcje	WE/WY	Uwagi
Bezpieczeństwo funkcjonalne: STO - PLe / SIL 3 SS1-t - PLd / SIL 2	2 bezpieczne DIN	Bezpieczeństwo funkcjonalne: 2-kanalowe przyłącze

Wewnętrzne rezystory hamowania

Wewnętrzne rezystory hamowania są przewidziane do zastosowań, w których występują niewielkie lub tylko sporadyczne i krótkotrwałe procesy hamowania.

Wewnętrznych rezystorów hamowania nie można zamontować w późniejszym czasie i dlatego należy je uwzględnić już podczas zamawiania. Nominalna moc ciągła jest ograniczona do 25% ze względów termicznych.

	Przetwornica częstotliwości	Montaż na ścienny	Montaż na silniku	Rezystancja [Ω]	Moc ciągła ¹ Pn [W]	Moc krótkotrwała ² Emax [kW]	Wielkość
SK 30xP	-360-340-A bis -950-340-A	●	●	400	70	0,9	2
	-111-340-A bis -301-340-A	●	●	300	100	1,3	3
SK 31xP	-370-340-A bis -950-340-A	●	●	400	70	0,9	2
	-111-340-A bis -371-340-A	●		300	100	1,3	3
	-111-340-A bis -371-340-A		●	200	200	2,0	3
SK 35xP	-370-340-A bis -750-340-A	●	●	400	70	0,9	2
	-111-340-A bis -151-340-A	●		300	100	1,3	3
	-111-340-A bis -151-340-A		●	200	200	2,0	3

¹ Redukcja mocy ciągłej rezystora hamowania do 25% mocy znamionowej.

² Dopuszczalny maks. jednokrotnie w ciągu 10 s

Interfejsy do obsługi, parametryzacji i komunikacji

Obsługa i parametryzacja

Opcjonalne moduły do wyświetlania komunikatów stanu i komunikatów roboczych w 14 językach, parametryzacji i obsługi przetwornic częstotliwości. Oprócz wersji do bezpośredniego montażu na urządzeniu lub do montażu w drzwiach szafy sterowniczej są również dostępne wersje przenośne. Patrz akcesoria od str. 165.

	Typ Nazwa Numer art.	Opis	Uwagi
	ParameterBox SK PAR-5H 275281614	Obsługa i parametryzacja, ekran LCD (podświetlany), wyświetlacz tekstowy w 14 językach, bezpośrednie sterowanie maks. pięciu urządzeń, pamięć dla pięciu zestawów danych, komfortowy panel obsługi z przyciskami, komunikacja przez RS-485, zawiera kabel przyłączeniowy o długości 1,5 m. Wersja przenośna, nadaje się do montażu w drzwiach szafy sterowniczej. IP54	Podłączenie w celu wymiany danych z NORDCON <i>STUDIO</i> do komputera (USB 2.0), (konieczny dostępny w handlu kabel przyłączeniowy „USB-C”, np. numer artykułu: 275292100) Zasilanie elektryczne np. bezpośrednio przez przetwornicę częstotliwości lub komputer
	SimpleControlBox SK CSX-3H 275 281 013	Obsługa i parametryzacja, czteropozycyjny 7-segmentowy wyświetlacz, bezpośrednie sterowanie urządzenia, komfortowy panel obsługi z przyciskami, zawiera kabel przyłączeniowy o długości 2 m. Wersja przenośna, IP54	Parametry elektryczne: 4,5 ... 30 V DC / 1,3 W zasilanie np. bezpośrednio przez przetwornicę częstotliwości
	Oprogramowanie do obsługi i parametryzacji NORDCON	Oprogramowanie do obsługi i parametryzacji oraz wspomagania uruchamiania i analizy błędów elektronicznej techniki napędowej firmy NORD. Nazwy parametrów w 14 językach	Bezpłatne pobranie: www.nord.com
	Moduł Bluetooth NORDAC <i>ACCESS BT</i> SK TIE5-BT-STICK 275 900 120	Interfejs do ustanowienia połączenia bezprzewodowego przez Bluetooth z urządzeniem mobilnym (np. tabletem lub smartfonem). Za pomocą aplikacji NORDCON <i>APP</i> , oprogramowania NORDCON dla urządzeń mobilnych, jest możliwa inteligentna obsługa i parametryzacja, a także wspomaganie uruchamiania i analiza błędów elektronicznej techniki napędowej firmy NORD.	Dostępny bezpłatnie dla systemu Android i iOS 

NORD NAPĘDY SP. Z O.O.,
Zakrzów 414
32-003 Podłęże
Fon. +48-122889900
Fax. +48-122889911
biuro@nord.com