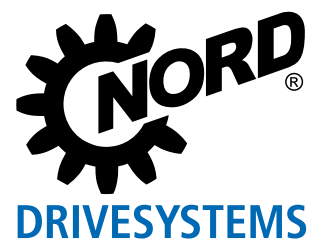


Frequentieomvormer voor horizontale transporttoepassingen

NORDAC *ON* en *ON+* serie SK 300P



Omvormertechniek van topklasse NORDAC *ON*, serie SK 300P

De NORDAC *ON* is een compacte, intelligente frequentieomvormer voor decentraal gebruik, die speciaal voor de specifieke eisen van de horizontale transporttechniek en de interactie met de nieuwe IE5+-synchroonmotor. (NORDAC *ON+*) ontwikkeld is.

Gefocust

De NORDAC *ON* / *ON+* is geoptimaliseerd voor de gangbare functieomvang in de horizontale transporttechniek. De volgende functies zijn standaard inbegrepen:

- ▶ De integratie van sensoren is mogelijk via digitale ingangen.
- ▶ Een geïntegreerde remchopper kan regeneratieve energie op verzoek naar een optionele remweerstand leiden.
- ▶ Remmanagement voor een optimale aansturing van een elektromechanische stoprem voor slijtagevrije schakeling van de rem.
- ▶ Snelle en eenvoudige diagnose dankzij goed zichtbare led-indicatoren.
- ▶ De Safe-Torque-Off (STO) functie kan optioneel in de frequentieregelaar worden geïntegreerd en wordt aangestuurd via twee veilige ingangen.



Compact

Een vermogensbereik van 0,37 – 0,95 kW wordt afgedekt door twee bouwgroottes. Een dergelijke geoptimaliseerde vermogen/bouwgroote-verhouding maakt installatie zelfs in de kleinste ruimten mogelijk. Terwijl de NORDAC *ON* ontworpen is voor bedrijf met IE3-asynchroonmotoren, is de NORDAC *ON+* bestemd voor combinatie met synchroonmotoren en deze completeert het high-efficiency-portfolio van NORD rond de nieuwe IE5+ motorengeneratie.

Als montage van de frequentieregelaar op de motor niet gewenst of mogelijk is, is er ook nog het alternatief van wandmontage om de omvormer dicht bij de aandrijving aan te sluiten.



NORDAC *ON*
wandmontage-variant

Digitalisering

Net als alle NORD-frequentieomvormers beschikt ook het nieuwelid van de NORDAC-familie over een krachtige PLC voor aandrijvingsgerelateerde functies. Deze kan de gegevens van aangesloten sensoren en actoren verwerken, autonoom procesbesturingen initiëren en de aandrijvings- en applicatiegegevens doorsturen naar het besturingsstation, netwerkcomponenten of een aanwezige cloud.

Daartoe beschikken beide frequentieomvormer-varianten over een geïntegreerde Ethernet-interface en zijn deze dus uitstekend geschikt voor integratie in moderne automatiseringssystemen. Of het nu gaat om ProfiNET, EtherNET IP of EtherCAT – het gewenste protocol kan eenvoudig via parameters worden ingesteld.



100% Plug & Play

Alle aansluitingen zijn insteekbaar en zorgen ervoor dat inbedrijfstelling en onderhoud ter plaatse snel, ongecompliceerd en met minimale fouten kunnen plaatsvinden. De 24V DC voeding voor besturing en communicatie is eveneens geïntegreerd in de 3-fasen 400V voeding en is uitgevoerd via een 6-polige stekker. Met behulp van de daisychain-connector kunnen meerdere aandrijvingen in serie worden gevoed om de benodigde kabellengte te optimaliseren.

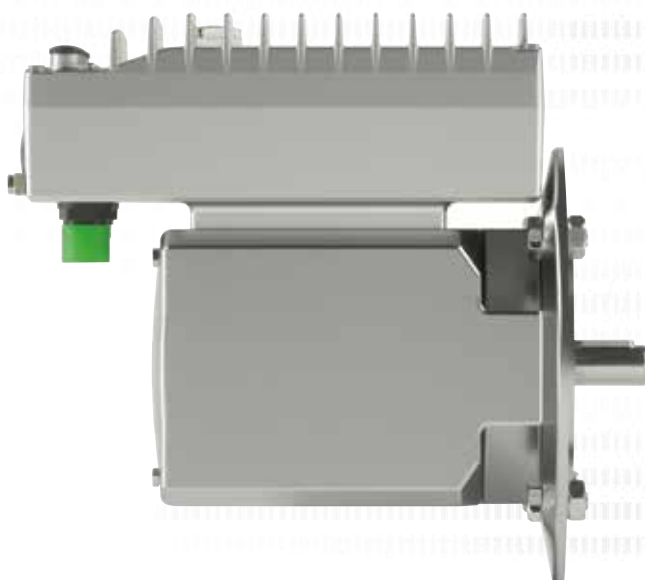
Robuust

De behuizing van de frequentieomvormer is volledig van aluminium en is met een hoge IP-beschermingsklasse (tot IP66) bovendien geschikt voor gebruik onder zware omgevingsomstandigheden.

Tevens kan de NORDAC *ON* / *ON+* in een temperatuurbereik van -30 tot +40 °C worden ingezet en is daardoor ook geschikt voor vriestoepassingen.


Bovendien kan het oppervlak van de frequentieomvormer met de NORD-oplossing **nsd tupH** worden veredeld. Dit biedt bescherming met een uitzonderlijke weerstand tegen de typische reinigingswerkzaamheden in de levensmiddelen-, chemische en farmaceutische industrie.

nsd tupH
Sealed Surface Conversion System



Normen en toelatingen

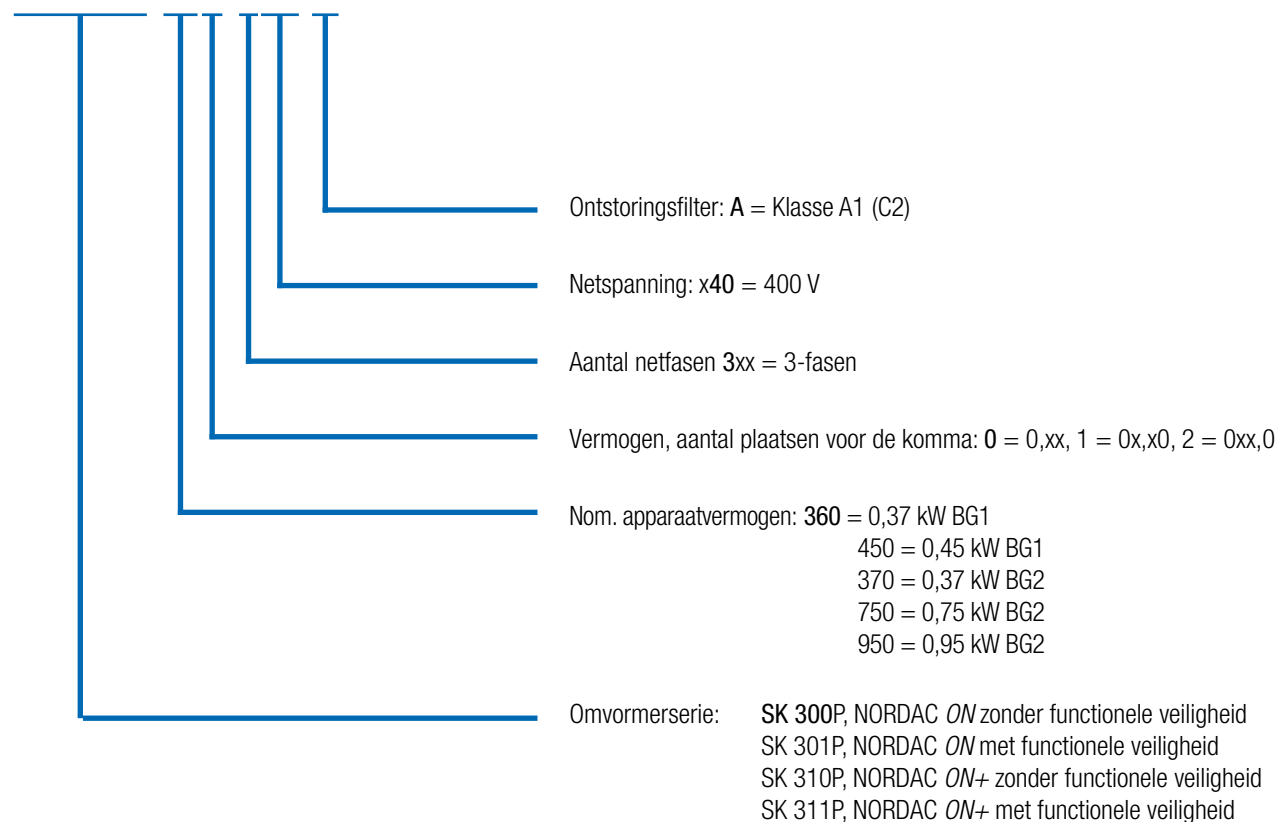
Alle apparaten van de gehele serie voldoen aan de hieronder vermelde normen en richtlijnen.

Toelating	Richtlijn	Toegepaste normen	Certificaten	Markeringen
CE (Europese Unie)	Laagspanningsrichtlijn 2014/35/EU	EN 61800-5-1 EN 60529 EN 61800-3	C310001	
	EMC 2014/30/EU	EN 50581		
	RoHS 2011/65/EU (EU)2015/863			
UL (USA)		UL 61800-5-1	in voorbereiding	
CSA (Canada)		C22.2 nr.274-13	in voorbereiding	
EAC (Eur-Azië)	TR CU 004/2011, TR CU 020/2011	IEC 61800-5-1 IEC 61800-3	in voorbereiding	

Typecode

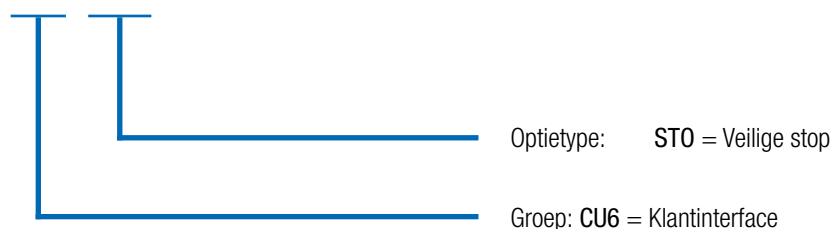
Frequentie-omvormer

SK 300P-360-340-A



Klantinterfaces

SK CU6-STO



NORDAC *ON* en NORDAC *ON+* alle apparaatvarianten in één oogopslag

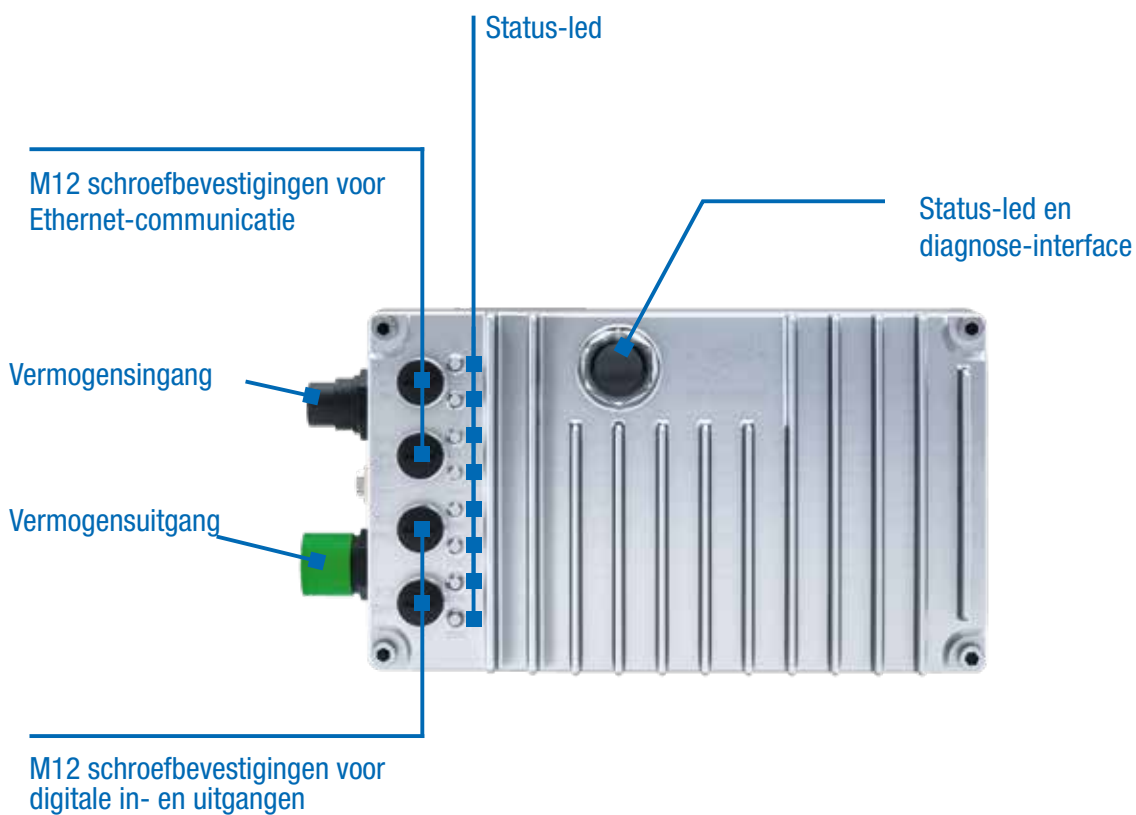
	NORDAC <i>ON</i> SK 30xP	NORDAC <i>ON</i> SK 30xP	NORDAC <i>ON+</i> SK 31xP
Vermogen	0,37 - 0,45 kW	0,37 - 0,95 kW	0,37 - 0,95 kW
Bouwgrootte	1	2	2
Sensorloze stroomvectorregeling (ISD-regeling)	●	●	●
Diagnose-interface RS-485/RS-232 via RJ12	●	●	●
4 omschakelbare parametersets	●	●	●
Alle gangbare aandrijffuncties	●	●	●
Parameters vooraf ingesteld met standaardwaarden	●	●	●
Statorweerstandmeting	●	●	●
Energiebesparingsfunctie, geoptimaliseerd rendement in deellastbedrijf	●	●	●
Netfilter klasse C2, bij motormontage en bij wandmontage tot 5 m motorkabel	●	●	●
Bewakingsfuncties	●	●	●
Lastmonitor	●	●	●
POSICON	●	●	●
PLC-functionaliteit	●	●	●
Ethernetcommunicatie: EtherCat, Ethernet IP, PROFINET IO	●	●	●
Externe 24V DC-voeding voor de spanningsvoorziening van de besturingskaart	●	●	●
Remmanagement, voor mechanische houdrem	○	●	●
Remchopper (remweerstand optioneel)	○	●	●
Functies "Veilig uitgeschakeld koppel" en "Veilige stop" (STO, SS1)	○	●	●
Interne remweerstand	○	●	●
nsd tupH-veredeling	●	●	●

- Standaard beschikbaar
- Optioneel
- Niet beschikbaar

	NORDAC ON SK 30xP	NORDAC ON SK 30xP	NORDAC ON+ SK 31xP
Vermogen	0,37 - 0,45 kW	0,37 - 0,95 kW	0,37 - 0,95 kW
Bouwgrootte	1	2	2
Monteerbaar op IE3-motor	●	●	○
Monteerbaar op IE5+-motor	○	○	●
RS-485 encoderinterface	○	○	●
DIN via M12-stekker	4-2 ¹	4-4 ² -2 ²	4-4 ² -2 ²
DOUT via M12-stekker	0-2 ¹	2-0 ² -2 ²	2-0 ² -2 ²
optioneel: SK CU6-STO via M12-stekker	○	●	●
Netvoeding (3-fasen 400V) met geïntegreerde 24V DC via stekker	●	●	●
Netvoeding / Daisy Chain (3-fasen 400V) met geïntegreerde 24V DC via stekker	●	●	●
Temperatuurbewaking (PTC)	●	●	●

¹ 2 Digitale IO's naar keuze parametreerbaar als DIN of DOUT.

² Vanaf bouwgrootte 2 en bij gebruik van een SK CU6-STO staan 4 DIN ter beschikking, waarvan er 2 naar keuze parametreerbaar zijn als DIN of DOUT.



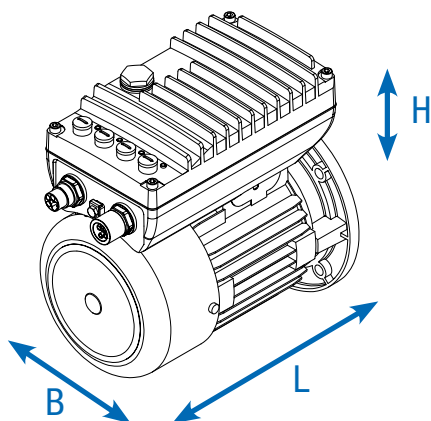
Frequentieomvormer NORDAC *ON* SK 300P

3~400 ... 480V

Uitgangsfrequentie	0,0 ... 400,0 Hz	Beschermingsklasse	IP55 , optioneel IP66
Pulsfrequentie	3,0 ... 16,0 kHz	Regeling en besturing	Sensorloze stroomvectorregeling
Typische overbelastbaarheid	150 % gedurende 60 s 200 % gedurende 3,5 s 250 % gedurende 1s	Bewaking motortemperatuur	I ² t-motor PTC / Bimetaalschakelaar
Rendement frequentieomvormer	ca. 95 %	Lekstroom	< 30 mA
Omgevings-temperatuur	-30 °C ... +40 °C (S1) -30 °C ... +50 °C (S3, 70 % ED)		

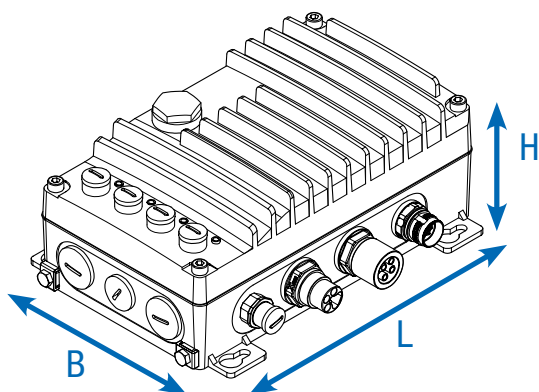
Frequentieomvormer SK 3xxP ...	Nominiaal motorvermogen		Nominale uitgangsstroom rms [A]	Netspanning	Uitgangsspanning
	400 V [kW]	480 V [hp]			
300P-360-340-A	0,37	1/2	1,3	3~ 400 ... 480V, -20 % / +10 %, 47 ... 63 Hz	3~ 0 tot netspanning
3XP-370-340-A	0,37	1/2	1,3		
300P-450-340-A	0,45	3/5	1,5		
3XP-750-340-A	0,75	1	2,2		
3XP-950-340-A	0,95	1,25	2,7		





Afmetingen motormontage

Frequentieomvormer SK 3xxP ...	motor	Gewicht [kg]	excl. motor L x B x H [mm]	Bouwgrootte
-360-340-A tot 450-340-A	IE3-motor BG 63 - 71	1,50	230 x 121 x 79	1
-370-340-A tot -950-340-A	IE3-motor BG 63 - 80	1,85	260 x 130 x 83	2
-370-340-A tot -950-340-A	IE5+-motor BG 71	1,85	251 x 130 x 97	2



Frequentieomvormer SK 3xxP ...	Gewicht [kg]	Afmetingen wandmontage L x B x H [mm]	Bouwgrootte
-360-340-A tot 450-340-A	1,65	211 x 161 x 84	1
-360-340-A tot 450-340-A	2,10	244 x 171 x 99	2

Opties voor de NORDAC *ON* / *ON+*

Functionele veiligheid

De frequentieomvormer NORDAC *ON* en NORDAC *ON+* kunnen in bouwgroep 2 door een optionele bouwgroep functioneel worden uitgebreid.

Deze optie wordt tijdens de productie geïnstalleerd en kan niet achteraf worden gemonteerd.

Type	Funcities	IO's	Opmerkingen
SK CU6-STO	Functionele veiligheid: STO - PLe / SIL 3 SS1-t - PLd / SIL 2	2 veilige DIN	Functionele veiligheid: 2-kanaals aansluiting

Interne remweerstand

Interne remweerstand zijn bedoeld voor toepassingen waarbij geringe of slechts sporadische of kortdurende remprocessen te verwachten zijn.

Interne remweerstand kunnen niet achteraf toegevoegd worden en moeten daarom al bij de bestelling in overweging worden genomen. Het nominale continue vermogen is om thermische redenen beperkt tot 25%.

Frequentieomvormer SK 3xxP ...	Weerstandstype Materiaalnummer	Weerstand [Ω]	Continuvermogen [W]	Piekvermogen [kW] ¹
... 370-340- tot 950-340-	in voorbereiding			

¹ Eenmalig binnen 120 s,
gedurende maximaal 1,2 s

Interfaces voor bediening, parameterinstellingen en communicatie

Bediening en parameterinstelling

Optionele componenten met tot 14 talen voor de weergave van status- en bedrijfsmeldingen, het instellen van de parameters en de bediening van de frequentie-omvormer. Hierbij staan, naast de varianten voor een directe montage op het apparaat of voor het inbouwen in een schakelkastdeur, ook handheld-versies ter beschikking.

Type	Aanduiding	Artikelnummer	Beschrijving	Opmerkingen
	ParameterBox	SK PAR-3H 275 281 014	Bediening en parameterinstellingen, LCD-beeldscherm (verlicht), tekstweergave in 14 talen, directe aansturing van maximaal vijf apparaten, geheugen voor vijf apparaatdatasets, comfortabel toetsenbedieningsveld, communicatie via RS485, incl. aansluitkabel 2 m. Handheld, IP54	Aansluiting voor data-uitwisseling met NORDCON op een PC (USB 2.0), incl. aansluitkabel 1 m, 4,5 ... 30V DC/1,3W. Voeding bijv. direct via de frequentie-omvormer.
	SimpleControlBox	SK CSX-3H 275 281 013	Bediening en parameterinstellingen, 4 posities tellend 7-segments display, directe aansturing van een apparaat, comfortabel toetsenbedieningsveld, incl. aansluitkabel 2 m. Handheld, IP54	Elektrische gegevens: 4,5 ... 30V DC/1,3W. Voeding bijv. direct via de frequentie-omvormer.
	Bedienings- en parametersoftware	NORDCON	Software voor de bediening en voor het instellen van de parameters, ondersteuning tijdens de ingebruikname en storingsanalyse van elektronische aandrijftechniek van NORD. Parameternamen in 14 talen.	Gratis download: www.nord.com
	Bluetooth-Stick	NORDAC ACCESS BT SK TIE5-BT-STICK 275 900 120	Interface voor het tot stand brengen van een draadloze verbinding via Bluetooth met een mobiel apparaat (bijv. tablet of smartphone). De NORDCON APP, de NORDCON-software voor mobiele eindapparaten, maakt een slimme bediening en parametring mogelijk en ondersteunt de inbedrijfstelling en storingsanalyse van de elektronische aandrijftechniek van NORD.	Kosteloos beschikbaar voor Android en iOS. 

NL

NORD Aandrijvingen Nederland B.V.
Voltstraat 12
Postbus 136
Tel. +31-252 529544
E-mail: netherlands@nord.com
2181 HA Hillegom