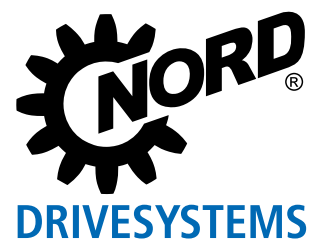


Variadores de frecuencia para aplicaciones de transporte horizontales

NORDAC *ON* Serie SK 300P



Tecnología de variador vanguardista NORDAC ON, serie SK 300P



[NORDAC ON](#)

El NORDAC ON es un variador de frecuencia compacto e inteligente para uso descentralizado, que ha sido especialmente diseñado para satisfacer los requisitos de la tecnología de transporte horizontal en interacción con el nuevo motor síncrono IE5+ (NORDAC ON+).

Centrado

El NORDAC ON se ha optimizado para el gradiente de funciones convencional de la tecnología de transporte horizontal. Incluye de serie las siguientes funciones:

- ▶ Posibilidad de integrar sensores a través de entradas digitales
- ▶ En caso necesario, un chopper de frenado integrado permite dirigir energía regenerada a una resistencia de frenado opcional
- ▶ Gestión de frenado para control óptimo de un freno de parada electromagnético para conectar el freno sin desgaste
- ▶ Diagnóstico rápido y sencillo mediante indicadores LED bien visibles
- ▶ Opcionalmente, la función Safe-Torque-Off (STO) puede integrarse en el variador de frecuencia y controlarse a través de dos entradas seguras

Compacto

Tres tamaños cubren una gama de potencia de 0,37 a 3,7 kW (ON/ON+) o hasta 1,5 kW (ON PURE). La clasificación de tamaño por potencia de motor optimizada de este modo permite realizar instalaciones incluso en los espacios más reducidos.

Mientras el NORDAC ON se ha diseñado para usos con motores asíncronos IE3, el NORDAC ON+ es ideal para combinarlo con motores síncronos y amplía la gama de productos de alto rendimiento de NORD relacionados con la nueva generación de motores IE5+.

Si no es posible o no se desea montar el variador de frecuencia en el motor, como alternativa también puede montarse en la pared para conectarlo cerca del accionamiento.



NORDAC ON PURE

PURE

El NORDAC ON PURE amplía el ámbito de uso del variador de frecuencia compacto a las aplicaciones de la industria alimentaria y de bebidas (F&B).

Para ello, la carcasa del equipo está especialmente adaptada a las necesidades del sector de F&B. Gracias al acabado **nsd tupH**, el nivel de protección alcanza IP69 y las aberturas del equipo se reducen al mínimo.

Así, además del visor de diagnóstico, solo hay conectores coaxiales M23 robustos para la conexión híbrida de la tensión de red o la de control y la conexión Ethernet.

El NORDAC ON PURE está pensado para el montaje en el motor de superficie lisa NORD IE5+ (sin ventilación), que también es adecuado para el sector de F&B, o como opción de montaje en la pared. Existen cables higiénicos especiales para la conexión eléctrica.

nsd tupH
Sealed Surface Conversion System

Digitalización

Igual como el resto de variadores de frecuencia de NORD, el nuevo miembro de la familia NORDAC también cuenta con un potente PLC para funciones cercanas al accionamiento. El PLC puede procesar los datos de los sensores y actuadores conectados, asumir de manera autónoma funciones de control del proceso y transferir datos del accionamiento y de la aplicación tanto al pupitre de mando como a los componentes en red o a una posible nube.

Para ello, ambas variantes de variador de frecuencia integran una interfaz Ethernet, por lo que están perfectamente equipadas para usos en instalaciones automáticas modernas. Tanto si se trata de ProfiNET como de EtherNET IP o de EtherCAT, el protocolo que se desee se ajusta fácilmente a través de los parámetros.

100 % Plug & Play

Todas las conexiones son conectables y garantizan una puesta en servicio rápida, sencilla y con la menor cantidad de errores posible, así como la posibilidad de realizar el mantenimiento in situ. En la alimentación trifásica de 400 V también se incluye la alimentación de CC de 24 V para el control y la comunicación, y se lleva a cabo a través de un conector de 6 polos. Con un conector daisychain se alimentan varios accionamientos en serie para así optimizar la longitud de cable necesaria.

Robusto

El cárter del variador de frecuencia se ha fabricado íntegramente en aluminio y gracias a su elevado índice de protección (hasta IP66), también es apto para condiciones ambientales extremas.

Además, el NORDAC *ON* / *ON+* puede funcionar en un rango de temperatura de -30 hasta +40 °C, y por tanto también es apto para aplicaciones de ultracongelado.





NORDAC *ON*



NORDAC *ON*
Variante de montaje en pared

Normas y homologaciones

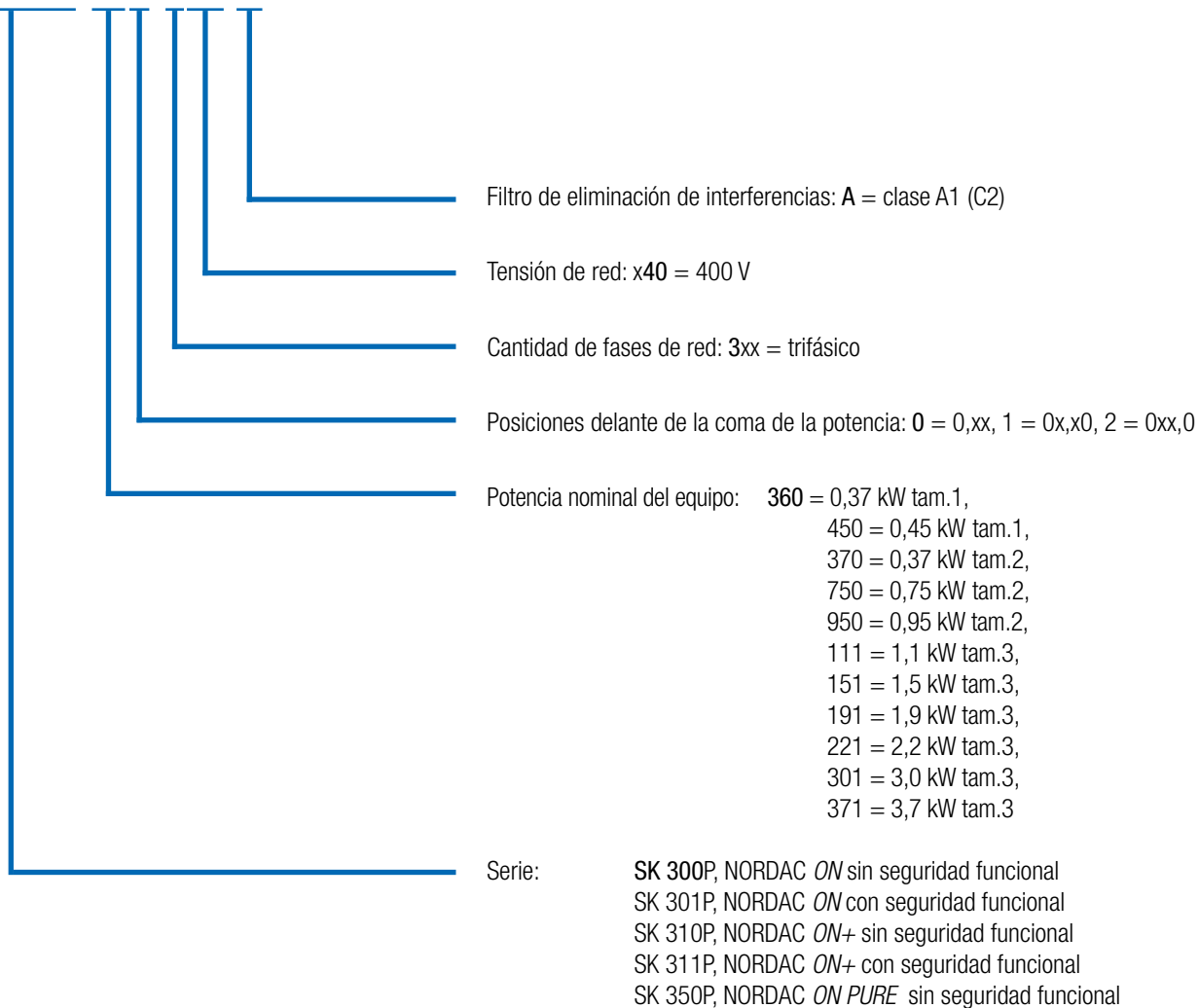
Todos los equipos de la serie al completo cumplen las normas y directivas que se enumeran a continuación.

Homologación	Directiva	Normas aplicadas	Certificados	Indicador
CE (Unión Europea)	Directiva de Baja Tensión	2014/35/UE	EN 61800-5-1 EN 60529	
	Compatibilidad electromagnética	2014/30/UE	EN 61800-3 EN 63000	
	RoHS	2011/65/EU	EN 61800-9-1 EN 61800-9-2	
	Directiva delegada (UE)	2015/863		
	Diseño ecológico EG	2009/125/EG		
	Reglamento (UE) sobre diseño ecológico	2019/1781		
UL (EE.UU.)		UL 61800-5-1	E171342	
CSA (Canadá)		C22.2 No.274-13	E171342	
RCM (Australia)	F2018L00028	EN 61800-3	C310001	
EAC (Eurasia)	TR CU 004/2011, TR CU 020/2011	IEC 61800-5-1 IEC 61800-3	En preparación	
UkrSEPRO (Ukraine)		EN 61800-5-1 EN 60529 EN 61800-3 EN 63000 EN 60947-1 EN 60947-4 EN 61558-1 EN 50581	C311900	
UKCA (United Kingdom)		EN 61800-5-1 EN 60529 EN 61800-3 EN 63000 EN 61800-9-1 EN 61800-9-2	C352000	

Clave de tipo

Variador de frecuencia

SK 300P-360-340-A



NORDAC ON, serie SK 300P

vista general de todas las variantes de equipos

	NORDAC ON SK 30xP	NORDAC ON SK 30xP	NORDAC ON+ SK 31xP	NORDAC ON PURE SK 350P
Potencia	0,37 - 0,45 kW	0,37 - 3,7 kW	0,37 - 3,7kW	0,37 - 1,5 kW
Tamaño	1	2	2	2 - 3
Regulación vectorial sin realimentación (regulación ISD)	●	●	●	●
Interfaz de diagnóstico RS-485/RS-232 con RJ12	●	●	●	●
4 conjuntos de parámetros conmutables	●	●	●	●
Todas las funciones de accionamiento habituales	●	●	●	●
Parámetros preconfigurados con valores estándar	●	●	●	●
Medición automática de la resistencia del estator	●	●	●	●
Función de ahorro de energía, rendimiento optimizado en el servicio a carga parcial	●	●	●	●
Filtro de red clase C2, montado en motor o con cable del motor de hasta 5 m de longitud en caso de montaje en la pared	●	●	●	●
Funciones de vigilancia	●	●	●	●
Monitorización de carga	●	●	●	●
POSICON	○	○	●	●
Funcionalidad PLC	●	●	●	●
Comunicación Ethernet: EtherCat, Ethernet IP, PROFINET IO	●	●	●	●
Alimentación externa de 24 V CC para tensión de alimentación del circuito de control	●	●	●	●
Gestión de frenado para freno electromecánico	○	●	●	●
Chopper de frenado (resistencia de frenado opcional)	○	●	●	●
Funciones "Desconexión segura del par" y "Parada segura" (STO,SS1-t) ¹	○	●	●	○
Resistencias de frenado internas	○	●	●	●

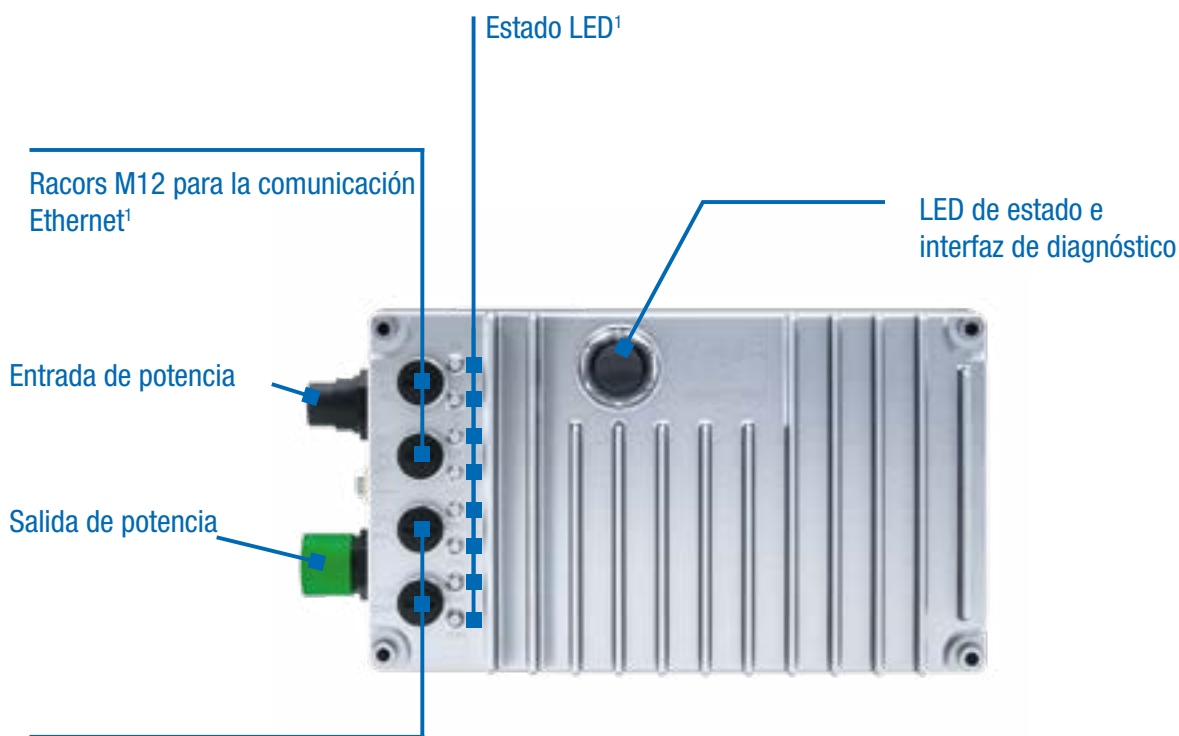
¹ mediante el módulo opcional integrado de fábrica
SK CU6-STO, conexión por conector M12 macho

- Disponible de serie
- Opcional
- No disponible

	NORDAC <i>ON</i> SK 30xP	NORDAC <i>ON</i> SK 30xP	NORDAC <i>ON+</i> SK 31xP	NORDAC <i>ON PURE</i> SK 350P
Potencia	0,37 - 0,45 kW	0,37 - 3,7 kW	0,37 - 3,7 kW	0,37 - 1,5 kW
Tamaño	1	2	2	2 - 3
Puede montarse en motor IE3	●	●	○	○
Puede montarse en motor IE5+	○	○	●	●
Interfaz de encoder RS-485	○	○	●	●
DIN a través de conector M12	4-2 ¹	4-4 ² -2 ²	4-4 ² -2 ²	○
DOUT a través de conector M12	0-2 ¹	2-0 ² -2 ²	2-0 ² -2 ²	○
Entrada de red (trifásica 400 V) con 24 V CC integrada a través de conector	●	●	●	●
Salida de red / daisychain (trifásica 400 V) con 24 V CC integrada a través de conector	●	●	●	●
Termostato (PTC)	●	●	●	●

¹ 2 IO digitales opcionalmente parametrizables como DIN o DOUT

² En los modelos SK 3x1P hay 4 DIN disponibles, de las cuales 2 son opcionalmente parametrizables como DIN o DOUT



¹ solo NORDAC *ON/ON+*

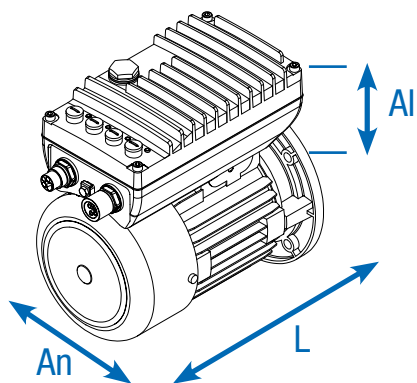
Variador de frecuencia NORDAC *ON*

3~400 ... 480 V

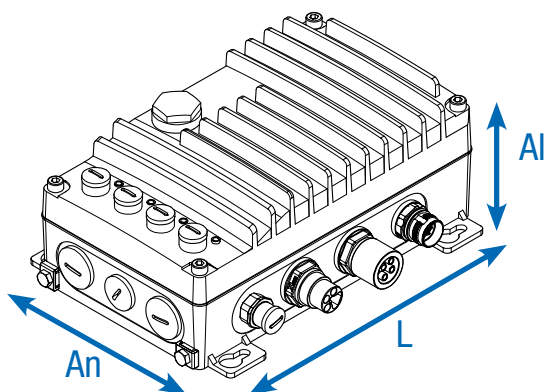
Frecuencia de salida	0,0 ... 400,0 Hz	Índice de protección	IP55, opcionalmente IP66 NORDAC <i>ON PURE</i> solo IP69 NEMA Type 1 (certificaciones superiores NEMA previa solicitud)
Frecuencia pulsatoria	3,0 ... 16,0 kHz	Regulación y control	Regulación vectorial de corriente sin sensor (ISD), curva característica V/f lineal
Sobrecarga típica	150 % durante 60 s, 200 % durante 5 s, 250 % durante 1 s	Control de temperatura del motor	Motor I ² t PTC / interruptor bimetálico
Eficiencia energética	IE2	Corriente de fuga	< 30 mA
Rendimiento del variador de frecuencia	aprox. 95%		
Temperatura ambiente	-30 °C ... +40 °C (S1) -30 °C ... +50 °C (S3, 70 % ED)		

Variador de frecuencia	Potencia nominal del motor		Intensidad nominal de salida rms [A]	Tensión de red	Tensión de salida	Tamaño
	400 V [kW]	480 V [hp]				
SK 300P-360-340-A	0,37	1/2	1,2	3~ 400 ... 480 V, -20 % / +10 %, 47 ... 63 Hz	3~ 0 hasta tensión de red	1
SK 3XXP-370-340-A	0,37	1/2	1,2			2
SK 300P-450-340-A	0,45	3/5	1,5			1
SK 3XXP-750-340-A	0,75	1	2,2			2
SK 3XXP-950-340-A	0,95	1 1/4	2,7			2
SK 3XXP-111-340-A	1,1	1 1/2	3,0			3
SK 3XXP-151-340-A	1,5	2	3,8			3
SK 30XP-191-340-A	1,9	2 1/2	4,3			3
SK 3XXP-221-340-A	2,2	3	5,2			3
SK 3XXP-301-340-A	3,0	4	7,2			3
SK 31XP-371-340-A	3,7	5	8,1			3





Variador de frecuencia	Motor	Peso [kg]	Dimensiones montaje en motor		
			excl. Motor	Tamaño	
			L x B x H [mm]		
SK 30xP	-360-340-A ... -450-340-A	IE3 BG 63 - 71	1,5	230 x 121 x 79	1
	-370-340-A ... -950-340-A	IE3 BG 63 - 80	1,9	260 x 130 x 83	2
	-111-340-A ... -151-340-A	IE3 BG 80 - 90	3,3	296 x 160 x 104	3
	-191-340-A ... -301-340-A	IE3 BG 90	3,5	296 x 160 x 123	3
SK 31xP	-370-340-A ... -950-340-A	IE5+ BG 71	1,9	251 x 130 x 97	2
	-111-340-A ... -151-340-A	IE5+ BG 90	3,4	285 x 160 x 124	3
	-221-340-A ... -371-340-A	IE5+ BG 90	3,6	304 x 160 x 144	3
SK 35xP	-370-340-A ... -750-340-A	IE5+ BG 71		277 x 133 x 122	2
	-111-340-A ... -151-340-A	IE5+ BG 90		307 x 160 x 146	3



Variador de frecuencia	Peso [kg]	Dimensiones montaje en pared	
		L x An x Al [mm]	Tamaño
-360-340-A ... -450-340-A	1,7	211 x 161 x 84	1
SK 30xP/	2,1	244 x 171 x 99	2
SK 31xP			
-111-340-A ... -151-340-A	3,5	272 x 201 x 117	3
-191-340-A ... -371-340-A	3,7	272 x 201 x 137	3
SK 35xP	-370-340-A ... -750-340-A	260 x 184 x 111	2
	-111-340-A ... -151-340-A	290 x 214 x 134	3

Opciones para el NORDAC ON

Seguridad funcional

Los variadores de frecuencia NORDAC ON y NORDAC ON+ cuentan en los tamaños 2 y 3 con la opción "Paro de seguridad".

Disponible en los siguientes equipos:

SK 301P, SK 311P

Funciones	ES	Observaciones
Seguridad funcional: STO - PLe / SIL 3 SS1-t - PLd / SIL 2	2 DIN seguras	Seguridad funcional: conexión bicanal

Resistencias de frenado internas

Las resistencias de frenado internas están previstas para aplicaciones en las cuales solo cabe esperar pocas fases de frenado breves o esporádicas.

Las resistencias de frenado internas no pueden instalarse posteriormente, lo cual debe tenerse en cuenta a la hora de realizar el pedido. Por motivos térmicos, la potencia continua nominal está limitada al 25 %.

	Variador de frecuencia	Montaje en la pared	Montaje en motor	Resistencia [Ω]	Potencia constante ¹ Pn [W]	Potencia instantánea ² Emax [kWs]	Tamaño
SK 30xP	-360-340-A ... -950-340-A	●	●	400	70	0,9	2
	-111-340-A ... -301-340-A	●	●	300	100	1,3	3
SK 31xP	-370-340-A ... -950-340-A	●	●	400	70	0,9	2
	-111-340-A ... -371-340-A	●		300	100	1,3	3
	-111-340-A ... -371-340-A		●	200	200	2,0	3
SK 35xP	-370-340-A ... -750-340-A	●	●	400	70	0,9	2
	-111-340-A ... -151-340-A	●		300	100	1,3	3
	-111-340-A ... -151-340-A		●	200	200	2,0	3

¹ Reducción de la potencia continua de la resistencia de frenado a 25% de la potencia nominal.

² Permitido como máx. una vez cada 10 s

Interfaces para el manejo, parametrización y comunicación

Manejo y parametrización

Módulos opcionales con hasta 14 idiomas para la visualización de mensajes de estado, parametrización y funcionamiento del variador de frecuencia. Además de versiones para el montaje directo en el equipo o para el montaje en la puerta del armario de distribución, también existen versiones portátiles. Ver accesorios a partir de la pág. 165

	Typ Bezeichnung Materialnummer	Beschreibung	Bemerkungen
	ParameterBox SK PAR-5H 275 281 614	Manejo y parametrización, LCD (iluminada), indicador con texto en lenguaje claro en 14 idiomas, control directo de hasta 5 equipos, memoria para 5 registros de datos de equipos, cómodo panel de control con teclas, comunicación a través de RS-485, incl. cable de conexión de 1,5 m. Portátil, apto para montaje en la puerta del armario de distribución. IP54	Conexión para el intercambio de datos con NORDCON <i>STUDIO</i> a un PC (USB 2.0), (necesario cable de conexión "USB-C" convencional, por ejemplo n° de material: 275292100) Alimentación, p. ej., directamente a través del variador de frecuencia o del PC
	SimpleControlBox SK CSX-3H 275 281 013	Manejo y parametrización, indicador de 7 segmentos de 4 dígitos, control directo de un equipo, cómodo panel de control con teclas, incl. cable de conexión de 2 m. Portátil, IP54	Datos eléctricos: 4,5 ... 30 V DC / 1,3 W, alimentación p. ej. directamente a través del variador de frecuencia
	Software de manejo y parametrización NORDCON	Software para el manejo y la parametrización, así como asistencia para la puesta en marcha y análisis de errores, de los accionamientos electrónicos de la marca NORD. Parámetros en 14 idiomas	Descarga gratuita: www.nord.com
	USB Bluetooth NORDAC <i>ACCESS BT</i> SK TIE5-BT-STICK 275 900 120	Interfaz para el establecimiento de una conexión inalámbrica vía Bluetooth con un terminal móvil (p. ej. tablet o teléfono inteligente). La <i>APP</i> NORDCON de la casa NORD es el software NORDCON para terminales móviles y sirve para el manejo y parametrización inteligentes, la asistencia para la puesta en servicio y el análisis de errores de la tecnología de accionamiento electrónica.	Disponible gratuitamente para Android e iOS 

ES

NORD MOTORREDUCTORES S.A.
Oficinas centrales y fábrica de montaje
C/ Montsià 31-37,
Polígon Industrial Can Carner
08211 Castellar del Vallès (Barcelona)
Fon. +34-93-723 5322
Fax. +34-93-723 3147
spain@nord.com