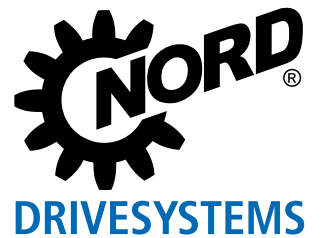




Kontrol panosu uygulamaları için frekans invertörleri

NORDAC *PRO* SK 500P Serisi



En üst sınıf invertör teknolojileri NORDAC PRO, SK 500P serisi



NORDAC PRO - SK 500P

NORDAC PRO SK 500P serisindeki frekans invertörleri, 0,25 – 22,0 kW arasında nominal güce sahip motorlar için kullanılır (15/18,5/22 kW SK 530P ve üzeri modellerde kullanılabilir). Bu seri, kitap büyüklüğündeki küçük boyutu sayesinde yer tasarrufu sağlayarak kontrol panosu içine monte edilmeye çok uygundur. Serinin tamamında:

- ▶ Yükün değişken olduğu durumlarda devrin sabit olmasını ve yol alma sırasında çok yüksek tork sağlayan sensörsüz akım vektör kontrolü
- ▶ Vinç ve kaldırma düzeneği uygulamalarında daha fazla çalışma güvenliği sağlayan %200 aşırı yük rezervi
- ▶ Asenkron ve senkron motorların çalıştırılması
- ▶ 4 bölge çalışma için entegre fren kısıyıcı
- ▶ En iyi elektromanyetik uyumluluk performansının temelini teşkil eden dahili şebeke filtresi
- ▶ Tahrik tabanlı fonksiyonların IEC 61131-3 uyarınca rahat bir şekilde istenildiği gibi programlanmasına olanak sağlayan entegre PLC, gibi özellikler de PID veya proses kontrolörü gibi temel donanıma dahildir.

Tahrik teknolojilerinde işlevsel güvenlik giderek daha fazla ön plana çıkmaktadır. NORDAC PRO, tüm farklı emniyet ihtiyaçlarına yönelik olarak emniyetli tork duruş anahtarlama (Safe Torque Switch-off) emniyetli duruş (Safe Stop) ilave fonksiyonlarında sunmaktadır.

Opsiyonel, çıkarılabilir kumanda ekranı, çok sayıda çalışma göstergesi ve durum bilgileri sunar. Elbette parametrelere de doğrudan erişim sağlar.

Frekans invertörleri standart olarak kontrol kartı beslemesi için entegre bir besleme blokuna sahiptir. SK 530P donanım seviyesi ve üzerinde standart olarak bulunan USB bağlantısı ayrıca şebeke gerilimi bağlantısından bağımsız olarak frekans inverterinin kontrol kartına erişme olanağı sunar.

SK 530P donanım seviyesi ve üzerindeki cihazlar temel olarak harici bir 24 VDC bağlantısına sahiptir. Bu donanıma sahip cihazlarda, hem güç kesildiğinde cihazlar parametrelenebilir ve sınırlı arıza teşhisine olanak sağlar, hem de varsa bus iletişimi sürdürülür.

SK 530P ve üzeri tüm inverterlere takılabilen SK CU5 opsiyonel eklentileri eksiksiz fonksiyon çeşitliliği sunar. Bunlar arasında enkoder eklentisi veya yerleşik POSICON ile birlikte her türlü konumlama uygulamasına (bağıl ve mutlak) son derece uygun olan ve çok sayıda enkoderin (örn. SSI, EnDat) bağlanmasına yarayan üniversal enkoder arabirimi de bulunur. Frekans inverteri ve kumanda ekranı arasında tek bir SK CU5 eklentisi takılabilir.

SK 550P ve üzerindeki donanım seviyelerinde dahili bir Ethernet arabirimi bulunur. Devreye alma sırasında sadece bir parametre değişikliği ile ihtiyaç duyulan haberleşme seçilebilir. (Ethernet/IP®, EtherCat®, PROFINET® IO veya POWERLINK). Böylece nispeten az donanım değişiklikleri sayesinde tesisin projelendirmesinde çok büyük esneklik sağlamaktadır.



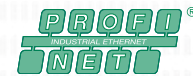
Temel donanım

- Sensörsüz akım vektör kontrolü (ISD kontrolü) yüksek kontrol kalitesi ve kısa tepki süreleri sağlar
- Frenleme yönetimi, elektromekanik durdurma freni
- Rejenerasyon enerjisinin yeniden yönlendirilerek fren direncine dönüştürülmesine yarayan fren kısıcısı
- Driveprofil DS402 içeren CANopen®
- POSICON pozisyonlama fonksiyonları (relative, absolute)
- RS-485/RS-232 izleme-teşhis arabirimi
- Esnek parametre ayarı için birbirine geçiş yapabilen 4 parametre seti (örn. 1 frekans inverteri ile farklı motor etiketlerine sahip tahrik ünitelerini arasında geçiş yapma.)
- Rampada ivmele/frenleme , S rampalama eğrisi (S curve) gibi tüm genel tahrik fonksiyonları
- Hızlı kullanım ve devreye alma için standart parametreler fabrikada yüklenmiş olarak gelir
- Ölçeklenebilir gösterge (display) değerleri
- En uygun motor kontrol karakteristiğini sağlamak için stator direnç ölçüm özelliği
- Dahili PLC özelliği
- Tüm klemensler geçmelidir
2,2 kW2a kadar cihazlar için geçerlidir



Opsiyonel

- Birçok endüstriyel Ethernet tabanlı bus sistemine yönelik arabirimler
- Kapsamlı çalışma ve durum göstergeleri bulunan, çıkarılabilir kumanda ekranı. Parametreleri düzenleme olanağı.
- Güvenli tahrik fonksiyonlarının (örn. STO, SS1) uygulanmasına yönelik modeller
- Enkoder bağlantısı ve giriş/çıkışlar için arabirim eklentileri
- Bir şebeke veya kontrol gerilimi bağlantısı olmadan NORDON yazılımını kullanarak PC üzerinden parametreleme için USB-C arayüzü.



NORD, yeni SK 500P ile çalışırken işinizi kolaylaştıracak bazı ayrıntılar paylaşıyor:

Elektrik bağlantısı Güç klemensleri

Ön tarafta bulunan ve zaten her zaman tak-çıkart özellikteki kontrol klemenslerine ek olarak bu iki küçük cihaz boyutunda (2,2 kW'a kadar nominal güce sahip cihazlar) tüm güç klemensleri de (örn. şebeke ve motor bağlantısı, çok fonksiyonlu rölelerin bağlantıları vb.) montaj çalışmaları sırasında çıkarılabilir. Bu sayede kontrol panosunda az alan bulunması halinde dahi çok küçük olan bu cihazların kabloları rahat ve güvenli bir şekilde dönebilir.

Boyut 3'ün (3,0 kW ve üzeri nominal güce sahip cihazlar) mimarisi ise en baştan geniş alan sunduğu için bu boyutta güç klemenslerinin tak-çıkart özelliğe olması ilave bir avantaj sağlamaz.

Kontrol klemensleri

Kontrol klemenslerinin tak-çıkart özelliğe olması özel bir şey değildir. Fakat NORDAC PRO'da kablolama amacıyla yaylı klemensleri sadece sabitleyen, yerleşik bir "3. el" bulunması çoğu montaj teknisyeni tarafından beğenilecek ve şükranla karşılanacak bir özelliktir.



Parametreleme

... Çalışma değerlerine veya hata bildirimlerine bakmak ya da frekans inverterinin parametre ayarlarına erişmek ve bunları değiştirmek mi istiyorsunuz?

- ▶ Kolayca takılıp çıkarılabilen SK TU5-CTR / SK TU5-PAR teknoloji ünitesi (opsiyonel) sayesinde doğrudan erişim
- ▶ Ayrı olarak kontrol panosu kapağına monte edilebilen SK PAR-5H ve SK CSX-3E kontrol ve parametreleme kutuları (opsiyonel)
- ▶ NORDCON yazılımı (ücretsiz) - USB-C¹ veya RJ12² üzerinden bir Windows bilgisayar bağlantısı ile
- ▶ NORDCON APP (ücretsiz) - NORDAC ACCESS BT (opsiyonel) üzerinden bir mobil cihaz bağlanarak
- ▶ Parametre veri setlerinin yedeklenmesi ve cihazlar arasında aktarılması için (opsiyonel) çıkarılabilir depolama ortamı (microSD) SK 530P ve üzeri modellerde kullanılabilir

¹ ek bir şebeke veya kontrol gerilimi bağlantısı gerekli değildir



Standartlar ve ruhsatlar

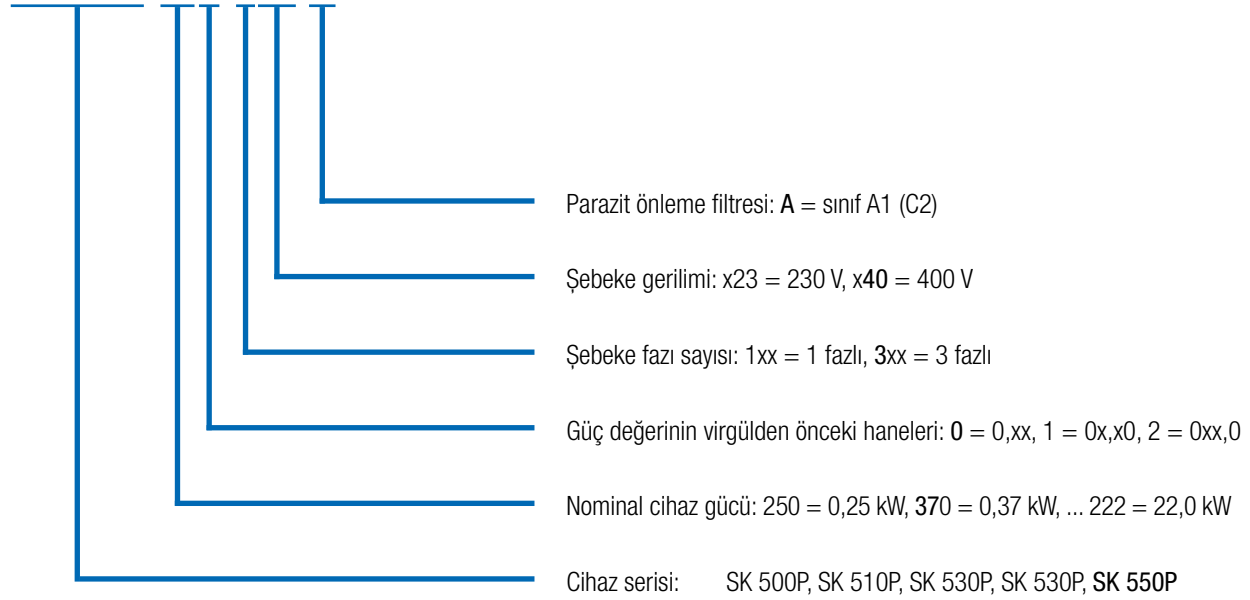
Bütün seriye ait tüm cihazlar, aşağıda listelenen standartlara ve yönetmeliklere uygundur.

Ruhsat	Yönetmelik	Uygulanan standartlar	Sertifikalar	İşaret
CE (Avrupa Birliği)	Alçak gerilim	2014/35/AB	EN 61800-5-1 EN 60529	
	EMU	2014/30/AB	EN 61800-3 EN 63000	
	RoHS	2011/65/AB	EN 61800-9-1 EN 61800-9-2	
	Devredilmiş direktif (AB)	2015/863		
	Ekolojik tasarım	2009/125/EG		
	Ekolojik tasarım yönetmeliği (AB)	2019/1781		
UL (ABD)		UL 61800-5-1	E171342	
CSA (Kanada)		C22.2 No.274-13	E171342	
RCM (Avustralya)	F2018L00028	EN 61800-3		
EAC (Avrasya)	TR CU 004/2011, TR CU 020/2011	IEC 61800-5-1 IEC 61800-3	EA3C N RU Д- DE.HB27.B02718/20	
UkrSEPRO (Ukraine)	F2018L00028	EN 61800-5-1 EN 60529 EN 61800-3 EN 63000 EN 60947-1 EN 60947-4 EN 61558-1 EN 50581	C311900	
UKCA (United Kingdom)		EN 61800-5-1 EN 60529 EN 61800-3 EN 63000 EN 61800-9-1 EN 61800-9-2	C350601	

Tip kodu

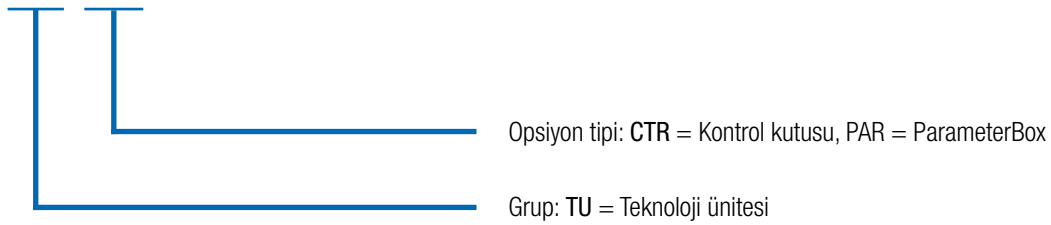
Frekans inverteri

SK 530P-370-340-A



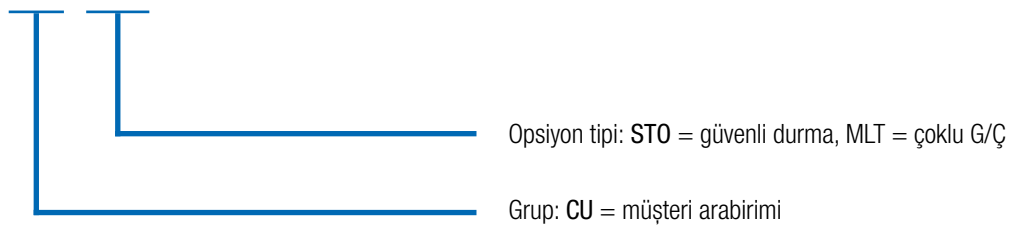
Teknoloji üniteleri

SK TU5-CTR



Müşteri arabirimleri

SK CU5-STO



NORDAC PRO

Tüm cihaz modellerine genel bakış

	Basic Drive SK 500P SK 510P	Advanced Drive SK 530P SK 540P SK 550P
	Boyut 1-4	Boyut 1-5
Sensörsüz akım vektör kontrolü (ISD kontrolü)	●	●
Mek. durdurma freni için frenleme yönetimi	●	●
Fren kıyıcısı (fren direnci opsiyonel)	●	●
RS-232 arıza teşhisi arabirimi	●	●
4 değiştirilebilir parametre seti	●	●
Geçerli tüm sürücü fonksiyonları	●	●
Standart değerli parametreler önceden ayarlanmıştır	●	●
stator direnci ölçümü	●	●
Enerji tasarrufu fonksiyonu, kısmi yükte çalışma sırasında en iyi verim	●	●
EN 61800-3 uyarınca entegre EMU şebeke filtresi, C2 kategorisi 20 m'ye kadar motor kablosu, C1 kategorisi 5 m'ye kadar motor kablosu (0,75 kW ve üzeri cihazlar)	●	●
Kabloların elektromanyetik uyumluluk yönetmeliğine uygun şekilde döşenmesi için blendajlı kumanda kabloları bağlamaya yarayan blendaj sacı.	●	●
Kapsamlı denetim fonksiyonları	●	●
Yük monitörü	●	●
Ara devre bağlantısı	●	●
Kaldırma düzeneği fonksiyonları	●	●
PID kontrolörü	●	●
Proses kontrolörü / rakkas kontrolörü	●	●
Senkron motorların (DMSM) çalıştırılması	●	●
Devir geri beslemesi için artımlı enkoder girişi (HTL/TTL) - servo modu	● ¹	●
POSICON	●	●
PLC fonksiyonları	●	●
USS, Modbus RTU (RJ12)	●	●
CANopen® (bağlantı klemensleri)	●	●
EtherCat®, Ethernet IP®, PROFINET IO®, POWERLINK	○	● ²
"Güvenli kapatılmış tork" ve "güvenli durma" (STO, SS1) fonksiyonu	● ³	● ⁴
USB bağlantısı (şebeke veya kontrol gerilimi bağlantısı olmadan NORDCON aracılığıyla cihazı parametreleme)	○	●
Kontrol kartı beslemesi için dahili 24 V doğru akım besleme bloku	●	●
Kontrol kartı beslemesi için dahili ve harici 24 V doğru akım kontrol gerilimi arasında otomatik geçiş özelliği bulunan harici 24 V doğru akım beslemesi	○	●
Üniversal enkoder arabirimi	○	●
MicroSD yuvası, çıkarılabilir depolama ortamına yönelik arabirim	○	●
Parametre veri setlerinin yedeklenmesi ve cihazlar arasında aktarılması için çıkarılabilir depolama ortamı (microSD)	○	●
Durum ve çalışma bilgilerinin görüntülenmesi ve kullanım için çıkarılabilir kumanda ekranı	●	●
Frekans inverteri ve mobil cihazlar (tablet, akıllı telefon) arasında kablosuz iletişim için çıkarılabilir iletişim arabirimi	●	●

¹ sadece HTL

² sadece SK 550P

³ sadece SK 510P, tek kanallı

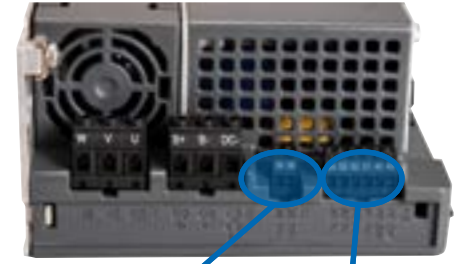
⁴ SK 540P standart, tek kanallı

● Standart olarak mevcut

● Opsiyonel

○ Yok

	Basic Drive SK 500P SK 510P	Advanced Drive SK 530P SK 540P SK 550P	
	Boyut 1-4	Boyut 1-5	
Kontrol klemensleri	DIN	5	6 ¹
	DOUT	0	2
	Mesaj rölesi ² (... 230 V AC, 2 A)	2	2
	AIN ³	2	2
	AOUT ³	1	1
	TF (PTC)	1 ⁴	1
Enkoder arabirimleri	TTL RS422	○	●
	HTL ⁴	●	●
	CANopen®	●	●
	SIN / COS	○	● ⁵
	SSI	○	● ⁵
	BISS	○	● ⁵
	Hiperface	○	● ⁵
	Endat 2.1	○	● ⁵
	CAN / CANopen®	● ⁶	●
	RS-485 / RS-232	●	●
İletişim	Modbus RTU	●	●



TF (PTC)
SK 530P ve üzeri

TTL enkoder arabirimi
SK 530P ve üzeri

¹ opsiyonel SK CU5-... müşteri arabirimi eklenebilir

² DOUT fonksiyonlarıyla parametrelenebilir

³ AIN/AOUT dijital sinyaller için kullanılabilir.

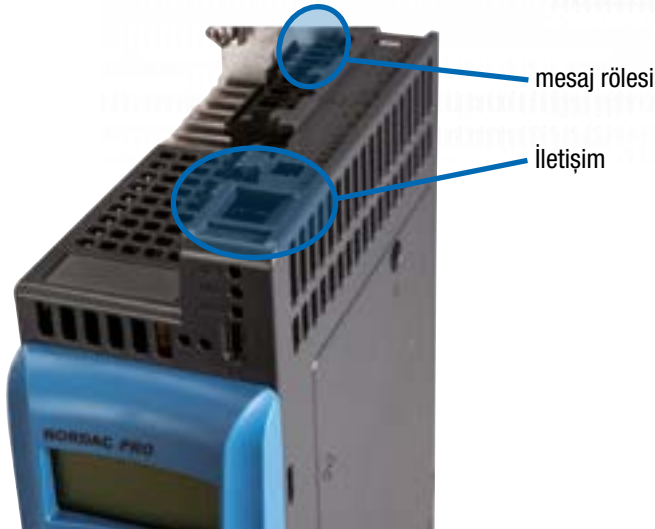
AIN: 0(2) – 10 V, 0(4) – 20 mA,

AOUT: 0 – 10 V, 0 – 20 mA

⁴ Bu fonksiyon sadece dijital bir giriş üzerinden gerçekleştirilebilir, Enkoder kablosunun izin verilen uzunluğu: maks. 10 m

⁵ opsiyonel müşteri arabirimi üzerinden kullanılabilir

⁶ "System Bus" fonksiyonları sadece sınırlı şekilde kullanılabilir.



mesaj rölesi

iletişim

AIN/AOUT/DIN
kontrol klemensleri

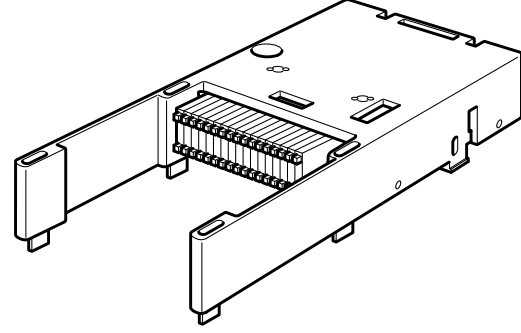
ilave DIN/DOUT
kontrol klemensleri
SK 530P ve üzeri

Fonksiyon eklemeye yarayan opsiyonel modüller

SK 530P ve SK 550P donanıma sahip frekans invertörlerine opsiyonel bir tak-çıkart modül ilave fonksiyonu eklenebilir.

Bu modül ile montaj derinliği 23 mm artar.

Aşağıdaki modeller arasından seçim yapılabilir.



Tip	Malzeme numarası	Fonksiyonlar	Giriş/çıkışlar	Notlar
SK CU5-MLT	275 298 200	Enkoder arabirimi: TTL, SIN/COS, Hiperface, Endat 2.1, Biss, SSI İşlevsel güvenlik: STO - PLe / SIL 3 SS1-t - PLd / SIL 2	4 G/Ç (DIN veya DOUT olarak kullanılabilir) 1 güvenli DIN	İşlevsel güvenlik: 2 kanallı bağlantı
SK CU5-STO	275 298 000	İşlevsel güvenlik: STO - PLe / SIL 3 SS1-t - PLd / SIL 2	1 güvenli DIN	İşlevsel güvenlik: 2 kanallı bağlantı

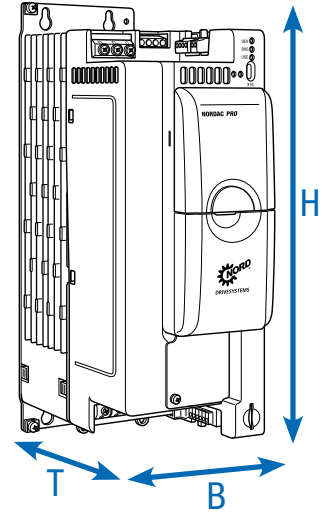
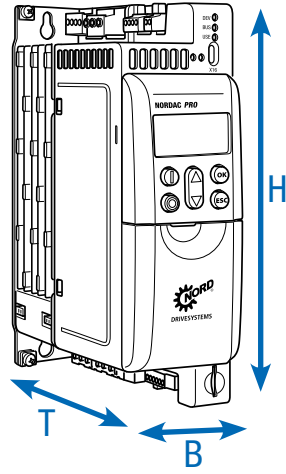


NORDAC PRO SK 500P frekans inverteri

1 ~ 200 ... 240 V

Çıkış frekansı	0,0 ... 400.0 Hz	Koruma türü	IP20
Darbe frekansı	3,0 ... 16.0 kHz	Kontrol ve kumanda	Sensörsüz akım vektör kontrolü (ISD), doğrusal U/f karakteristik eğrisi
tipik aşırı yük kapasitesi	60 s için %150, 3,5 s için %200	Motor sıcaklığı denetimi	I ² t motor PTC/bimetal şalter
Verimlilik sınıfları	IE2	Kaçak akım	<30 mA, cihazın boyutuna ve konfigürasyonuna bağlı olarak bazen çok daha düşük olabilir (ayrıntılar için el kitabına bakınız)
Frekans inverterinin verimi	yağl. %95		
Çevre sıcaklığı	-10 °C ... +40 °C (S1) -10 °C ... +50 °C (S3, çalışma süresinin %70'i)		

Frekans inverteri SK 5xxP ...	Motor nominal gücü		Nominal çıkış akımı rms [A]	Şebeke gerilimi	Çıkış gerilimi
	230 V [kW]	240 V [hp]			
-250-123-A	0,25	1/3	1,7	1 ~ 200 ... 240 V, +/- 10 %, 47 ... 63 Hz	3~ 0 ila şebeke gerilimi
-370-123-A	0,37	1/2	2,4		
-550-123-A	0,55	3/4	3,2		
-750-123-A	0,75	1	4,2		
-111-123-A	1,1	1 1/2	5,7		
-151-123-A	1,5	2	7,3		
-221-123-A	2,2	3	9,6		



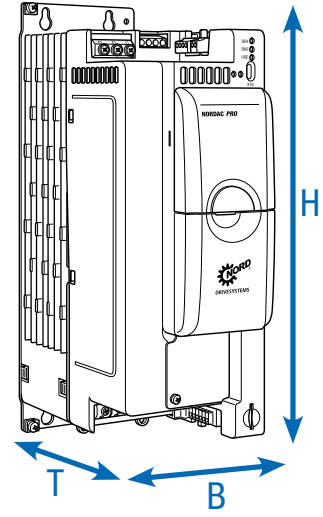
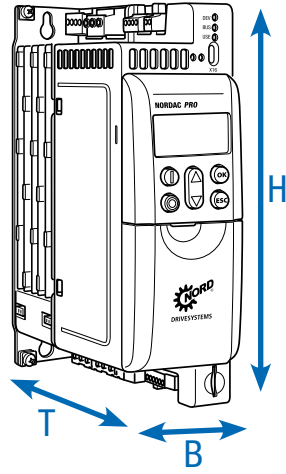
Frekans inverteri SK 5xxP ...	Ağırlık [kg]	Ölçüler Y x G x D [mm]	Boyut
-250-123-A	1,2	200 x 66 x 141	1
-370-123-A	1,2	200 x 66 x 141	1
-550-123-A	1,2	200 x 66 x 141	1
-750-123-A	1,2	200 x 66 x 141	1
-111-123-A	1,6	240 ¹ x 66 x 141	2
-151-123-A	1,6	240 ¹ x 66 x 141	2
-221-123-A	1,6	240 ¹ x 66 x 141	2

NORDAC PRO SK 500P frekans inverteri

3~ 380 ... 480 V

Çıkış frekansı	0,0 ... 400.0 Hz	Koruma türü	IP20
Darbe frekansı	3,0 ... 16.0 kHz	Kontrol ve kumanda	Sensörsüz akım vektör kontrolü (ISD), doğrusal U/f karakteristik eğrisi
tipik aşırı yük kapasitesi	60 s için %150, 3,5 s için %200	Motor sıcaklığı denetimi	İt motor PTC/bimetal şalter
Verimlilik sınıfları	IE2	Kaçak akım	<30 mA, cihazın boyutuna ve konfigürasyonuna bağlı olarak bazen çok daha düşük olabilir (ayrıntılar için el kitabına bakınız)
Frekans inverterinin verimi	yağl. %95		
Çevre sıcaklığı	-10 °C ... +40 °C (S1) -10 °C ... +50 °C (S3, çalışma süresinin %70'i)		

Frekans inverteri SK 5xxP ...	Motor nominal gücü		Nominal çıkış akımı rms [A]	Şebeke gerilimi	Çıkış gerilimi
	400 V [kW]	480 V [hp]			
-250-340-A	0,25	1/3	1,0		
-370-340-A	0,37	1/2	1,3		
-550-340-A	0,55	3/4	1,8		
-750-340-A	0,75	1	2,4		
-111-340-A	1,1	1 1/2	3,1		
-151-340-A	1,5	2	4,0		
-221-340-A	2,2	3	5,6		
-301-340-A	3,0	4	7,5		
-401-340-A	4,0	5	9,5		
-551-340-A	5,5	7 1/2	12,5		
-751-340-A	7,5	10	16,0		
-112-340-A	11,0	15	24,0		
-152-340-A	15,0	20	31,0		
-182-340-A	18,5	25	38,0		
-222-340-A	22,0	30	46,0		
				3~ 380 ... 480 V, -20 % / +10 %, 47 ... 63 Hz	3~ 0 ila şebeke gerilimi






Frekans inverteri SK 5xxP ...	Ağırlık [kg]	Ölçüler Y x G x D [mm]	Boyut
-250-340-A	1,2	200 x 66 x 141	1
-370-340-A	1,2	200 x 66 x 141	1
-550-340-A	1,2	200 x 66 x 141	1
-750-340-A	1,2	200 x 66 x 141	1
-111-340-A	1,6	240 x 66 x 141	2
-151-340-A	1,6	240 x 66 x 141	2
-221-340-A	1,6	240 x 66 x 141	2
-301-340-A	2,6	286 x 91 x 175	3
-401-340-A	2,6	286 x 91 x 175	3
-551-340-A	2,6	286 x 91 x 175	3
-751-340-A	3,8	331 x 91 x 175	4
-112-340-A	3,8	331 x 91 x 175	4
-152-340-A	7,1	371 x 126 x 232	5
-182-340-A	7,1	371 x 126 x 232	5
-222-340-A	7,1	371 x 126 x 232	5

Kullanım, parametreleme ve haberleşme arabirimleri

Kontrol ve parametreleme

Durum ve çalışma mesajlarını 14 dilde görüntüleme, frekans inverteri parametreleme ve kullanmaya yönelik opsiyonel modüller mevcuttur. Doğrudan cihaza monte edilen veya kontrol panosu kapağına monte edilen modellerin yanında elde taşınan modeller vardır. Ayrıca bkz. S165'den başlayan sayfalardan "Aksesuarlar".

Tip Adı	Malzeme numarası	Açıklama	Notlar
	Kontrol kutusu (ControlBox) SK TU5-CTR 275 297 000	Kontrol ve parametreleme için uygundur, LCD ekran (aydınlatmalı), 5 haneli 7 bölümlü gösterge, ölçüm birimi göstergesi, farklı durum ve çalışma göstergeleri, kapasite kullanım oranı göstergesi, tuşlu operasyon paneli vardır.	Cihaz üzerindeki SK TU5 yuvasına takılır.
	ParameterBox SK PAR-5H 275281614	Kullanım ve parametreleme, LCD (aydınlatmalı), 14 dilde düz metin göstergesi, beş adede kadar cihazı doğrudan devreye sokma, beş cihaz veri seti için bellek, konforlu tuşlu operasyon paneli, RS-485 üzerinden iletişim, 1,5 m bağlantı kablosu dahildir. Elde taşınır, kontrol panosu kapağına montaj için uygundur. IP54	Bir PC ile NORDCON <i>STUDIO</i> ile veri alışverişi için bağlantı (USB 2.0), (piyasada bulunan "USB-C" bağlantı kablosu gereklidir, örn. malzeme numarası: 275292100) Elektrik beslemesi örn. direkt olarak frekans invertörü veya PC üzerinden
	Simple kontrol kutusu (SimpleControlBox) SK CSX-3E 275 281 413	Kontrol ve parametreleme için uygundur, 4 haneli 7 bölümlü gösterge, bir cihazı doğrudan devreye sokma, tuşlu operasyon paneli vardır. Kontrol panosu kapağına monte edilir.	Elektriksel veriler: 4,5 ... 30 V doğru akım/1,3 W, örn. doğrudan frekans inverteri üzerinden besleme, kontrol panosuna monte edilir

Tip
Adı

Malzeme numarası

Açıklama

Notlar



Kontrol ve parametreleme yazılımı
NORDCON

NORD marka elektronik tahrik teknolojilerini kontrol etmeye ve parametrelmeye, işleme alma desteğine ve hata analizine yarayan yazılımdır. 14 dilde parametre adları

Ücretsiz indirme:
www.nord.com



Bluetooth çubuğu
NORDAC *ACCESS BT*
SK TIE5-BT-STICK
275 900 120

Bluetooth üzerinden mobil bir cihazla (örn. tablet veya akıllı telefon) kablosuz bağlantı kurmaya yarayan arabirimdir.

Mobil cihazlar için NORDCON yazılımı olan NORDCON *APP* yardımıyla NORD marka elektronik tahrik teknolojileri akıllı kontrol edilebilir ve parametrelenebilir, işleme alma desteği sağlanabilir ve hata analizi yapılabilir.

Android ve iOS için ücretsiz olarak temin edilebilir



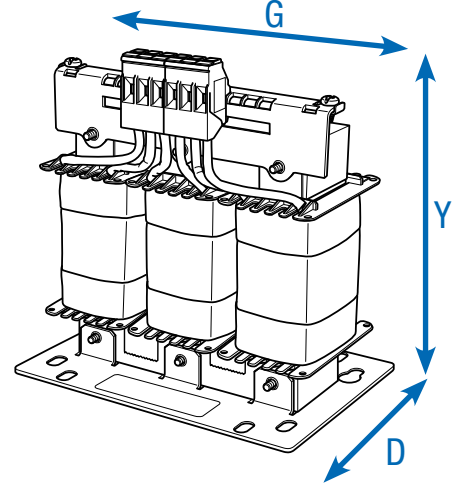
Şok bobinleri Şebeke etkilerini azaltma

Genel

Sisteme bağlı olarak, tehlikeli şebeke akımı yükselmelerini azaltmak için şebeke şok bobinleri kullanmak gerekebilir.

Bu bobinler kullanıldığında, şebeke geri etkileri hissedilir ölçüde azaltılır ve akım üst dalgalanma oranı da büyük ölçüde düşürülür. Ayrıca giriş akımı da çıkış akımı büyüklüğüne düşürülür.

Cihaz korumasını ve EMU tutumunu da ayrıca olumlu etkiler. Tüm şok bobinleri IPOO koruma türüne sahiptir ve UL onaylıdır.



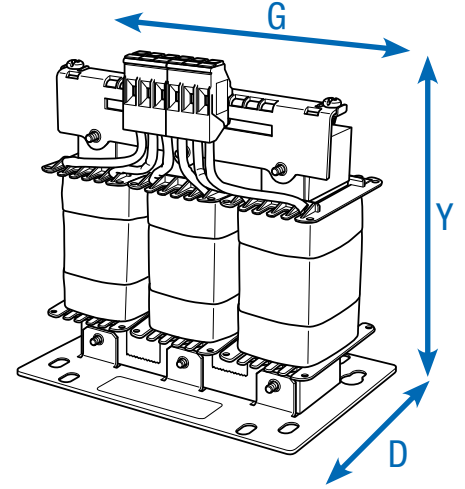
	Frekans inverteri SK 5xxP ...	Bobin tipi Malzeme numarası	Sürekli akım [A]	Endüktivite [mH]	Ölçüler Y x G x D [mm]
1 ~ 230 V	0,25 ... 0,37 kW	SK CI5-230/006-C 276 993 005	6,0	4,88	70 x 66 x 60
	0,55 ... 0,75 kW	SK CI5-230/010-C 276 993 009	10,0	2,93	95 x 78 x 84
	1,1 ... 2,2 kW	SK CI5-230/025-C 276 993 024	25,0	1,17	98 x 87 x 84
3 ~ 400 V	0,25 ... 0,75 kW	SK CI5-500/004-C 276 993 004	4,0	3 x 7,35	117 x 80 x 60
	1,1 ... 2,2 kW	SK CI5-500/008-C 276 993 008	8,0	3 x 3,68	140 x 120 x 85
	3,0 ... 5,5 kW	SK CI5-500/016-C 276 993 016	16,0	3 x 1,84	140 x 120 x 95
	7,5 ... 11,0 kW	SK CI5-500/035-C 276 993 035	35,0	3 x 0,84	167 x 155 x 110
	15,0 ... 22,0 kW	SK CI5-500/063-C 276 993 063	63,0	3 x 0,47	206 x 185 x 122

Motor şok bobinleri Kablo kapasitelerinin kompanzasyonu

Genel

Motor kablolarının uzun olması (yüksek kablo kapasitesi), frekans inverteri çıkışında sıklıkla ilave motor şok bobinlerinin kullanılmasını gerektirir. Ayrıca, motor şok bobinlerinin kullanılması cihaz korumasını ve EMU tutumunu da olumlu etkiler.

Belirtilen motor şok bobinleri, 3 ila 6 kHz'lik bir darbe frekansı için ve 0 ila 120 Hz'lik bir çıkış frekansı için tasarlanmıştır. Tüm şok bobinleri IP00 koruma türüne sahiptir ve UL onaylıdır.



	Frekans inverteri SK 5xxP ...	Bobin tipi Malzeme numarası	Sürekli akım [A]	Endüktivite [mH]	Ölçüler Y x G x D [mm]
1~ 230 V	0,25 ... 0,37 kW	SK C05-500/002-C 276 992 002	2,5	3 x 3,68	140 x 120 x 85
	0,55 ... 0,75 kW	SK C05-500/006-C 276 992 006	6,0	3 x 1,54	140 x 120 x 95
	1,1 ... 2,2 kW	SK C05-500/012-C 276 992 012	12,5	3 x 0,74	165 x 155 x 95
3~ 400 V	0,25 ... 0,75 kW	SK C05-500/002-C 276 992 002	2,5	3 x 3,68	140 x 120 x 85
	1,1 ... 2,2 kW	SK C05-500/006-C 276 992 006	6,0	3 x 1,54	140 x 120 x 95
	3,0 ... 5,5 kW	SK C05-500/012-C 276 992 012	12,5	3 x 0,74	165 x 155 x 95
	7,5 ... 11,0 kW	SK C05-500/024-C 276 992 024	24,0	3 x 0,38	192 x 185 x 112
	15,0 ... 22,0 kW	SK C05-500/046-C 276 992 046	46,0	3 x 0,20	239 x 210 x 125

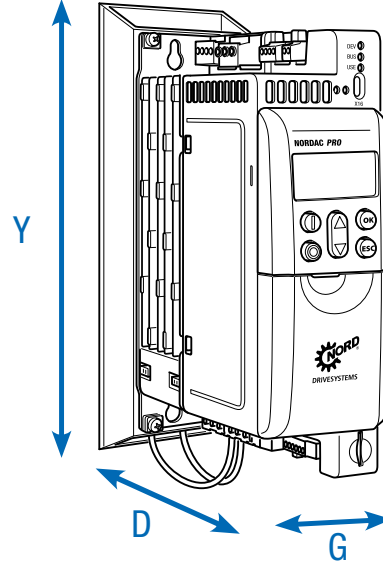
Dinamik hareket sađlayan fren dirençleri

Alta takılan fren dirençleri SK BRU5

üç farklı boyu vardır. Bu fren direnci, yassı bir şekilde frekans inverterinin altına monte edilir. Bu montaj uzunluđu ve derinliđinin birkaç santimetre uzamasına neden olur, ama kontrol panosundaki temel montaj alanı ihtiyacı büyük ölçüde azalır.

Elektriksel olarak, belirtilen dirençler standart uygulamalara uyarlanmıştır.

Fren dirençleri IP65 koruma türüne sahiptir ve UL onaylıdır.



Frekans inverteri SK 5xxP ...	Direnç tipi malzeme numarası	Direnç [Ω]	Sürekli güç [W]	Kısa süreli güç [kW] ¹	Ölçüler Y x G x D [mm]
230 V	0,25 ... 0,75 kW SK BRU5-1-240-050 275 299 004	240	50	0,75	240 x 66 x 176
	1,1 ... 2,2 kW SK BRU5-2-075-200 275 299 210	75	200	3,0	280 x 66 x 176
400 V	0,25 ... 0,75 kW SK BRU5-1-400-100 275 299 101	400	100	1,5	240 x 66 x 176
	1,1 ... 2,2 kW SK BRU5-2-220-200 275 299 205	220	200	3,0	280 x 66 x 176
	3,0 ... 5,5 kW SK BRU5-3-100-300 275 299 309	100	300	4,5	340 x 91 x 210
	7,5 ... 11,0 kW SK BRU5-4-044-400 275 299 512	44	400	7,5	385 x 91 x 210

İnvertere yakın montaj halinde SK BR4 / BRU5
dirençler için sıcaklık denetimi
275 991 100

Normalde kapalı devre olarak bimetal şalter
Nominal anahtarlama sıcaklığı: 180°C

Dođrudan frekans inverterinin altına montaj halinde
SK BRU5 dirençler için sıcaklık denetimi
275 991 200

Normalde kapalı devre olarak bimetal şalter
Nominal anahtarlama sıcaklığı: 100°C

¹ 120 sn. içinde bir kez,
maksimum 1,2 sn. süresince

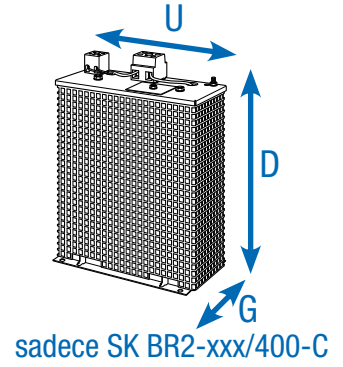
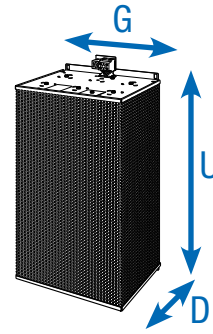
Şasi fren dirençleri, SK BR2

Direnç elemanları, bir ızgara gövdesine entegre edilmiştir ve ayrı bir bağlantı hattı üzerinden ilgili frekans inverterine bağlanmalıdır.

Fren dirençleri yatay olarak monte edilmelidir (SK BR2-xxx/400-C hariç).

Bunun için olabildiğince kısa ve korumalı bir kablo seçilmelidir.

Fren dirençleri IP20 koruma türüne sahiptir ve UL onaylıdır.



Frekans inverteri SK 5xxP ...	Direnç tipi malzeme numarası	Direnç [Ω]	Sürekli güç [W]	Kısa süreli güç [kW] ¹	Ölçüler U x G x D [mm]
400 V	3,0 ... 4,0 kW SK BR2-100/400-C ¹ 278 282 040	100	400	12,0	178 x 100 x 252
	5,5 ... 7,5 kW SK BR2-60/600-C 278 282 060	60	600	18,0	385 x 92 x 120
	11,0 ... 15,0 kW SK BR2-30/1500-C 278 282 150	30	1500	45,0	585 x 185 x 120
	18,5 ... 22,0 kW SK BR2-22/2200-C 278 282 220	22	2200	66,0	485 x 275 x 120
SK BR2 dirençleri için sıcaklık denetimi entegredir (2 klemens 4 mm ²)		Normalde kapalı devre olarak bimetal şalter. Nominal anahtarlama sıcaklığı: 180°C.			

1

¹ 120 sn. içinde bir kez,
maksimum 1,2 sn. süresince

NORDAC *PRO* frekans inverteri aksesuarları



Nominal değer dönüştürücüsü +/- 10 V

Çift kutuplu analog bir sinyalin, bir frekans invertinin tek kutuplu analog girişine bağlanması içindir, ray montajı.

Malz. no.: 278 910 320



SK EBGR-1 elektronik fren redresörü

Elektromekanik bir durdurma frenini doğrudan devreye sokmak ve kullanmak içindir.

Malz. no.: 19 140 990



SK EBIOE-2 G/Ç eklentisi

Cihaz üzerinde bulunan çok sayıdaki standart giriş ve çıkışlar, ray montajı için bir eklenti ile artırılabilir.

Malz. no.: 275 900 210

SK 530P ve üzeri modellerde kullanılabilir



NORDAC *ACCESS BT*

Frekans inverteri ve mobil cihazlar (örn. akıllı telefon, tablet) arasında kablosuz bağlantı kurmaya yarayan SK TIE5-BT-STICK Bluetooth adaptörüdür. Ücretsiz NORDCON APP Android veya iOS uygulamasıyla birlikte NORD bu adaptörle frekans invertlerinde kullanım, parametreleme ve hata aramaya yarayan akıllı bir yardımcı araç sunmaktadır.

Malz. no.: : 275 900 120

microSD kartı, 128 MB

Frekans invertlerinin parametre veri setlerini arşivlemeye ve cihazlar arasında aktarılmasına yarayan çıkarılabilir depolama ortamıdır.

Malz. no.: 275 292 200

SK 530P ve üzeri modellerde kullanılabilir



EMU kiti

Korumalı kabloların EMU gerekliliklerine uygun bağlanması ve gerilim azalma sağlanması içindir. Boyuta ve donanım seviyesine bağlı olarak farklı opsiyonel EMU kitleri mevcuttur.

Frekans inverterinin boyutu	Ekran Motor bağlantısı ①	Ekran G/Ç bağlantıları ②	Ekran Müşteri arabirimi (SK CU5-...)' ③
1	SK HE5-EMC-MS-HS12 275 292 300	SK HE5-EMC-IS-HS1 275 292 304	SK HE5-EMC-CS-HS1 275 292 310
2	SK HE5-EMC-MS-HS12 275 292 300	SK HE5-EMC-IS-HS2 275 292 305	SK HE5-EMC-CS-HS23 275 292 311
3	SK HE5-EMC-MS-HS34 ² 275 292 301	SK HE5-EMC-IS-HS34 275 292 306	SK HE5-EMC-CS-HS23 275 292 311
4	SK HE5-EMC-MS-HS34 ² 275 292 301	SK HE5-EMC-IS-HS34 275 292 306	
5	SK HE5-EMC-MS-HS5 ² 275 292 302	SK HE5-EMC-IS-HS5 275 292 308	

¹ SK 530P'den itibaren sadece "Motor bağlantısı ekranı" ile birlikte (1)

² iki parçalı



CANopen® bağlantısı

CANopen® arabirimi, standart olarak 4 kutuplu bir vidalı klemense sahiptir. Opsiyonel olarak aşağıdaki alternatifler mevcuttur.







Adı	Malzeme numarası	Açıklama
SK TIE5-CAO-WIRE-2X4P	275 292 201	CANopen® çift klemens (vidalı klemens, 2x4 kutuplu)
SK TIE5-CAO-2X-RJ45	275 292 202	CANopen® RJ45 adaptörü








opsiyonel:
CANopen için RJ45 adaptörü

Kontrol ve parametreleme

Kontrol ve parametreleme kutuları/yazılımı

Adı Malzeme numarası	Açıklama	Notlar
 ParameterBox SK PAR-5H 275281614	Kullanım ve parametreleme, LCD (aydınlatmalı), 14 dilde düz metin göstergesi, beş adede kadar cihazı doğrudan devreye sokma, beş cihaz veri seti için bellek, konforlu tuşlu operasyon paneli, RS-485 üzerinden iletişim, 1,5 m bağlantı kablosu dahildir. Elde taşınır, kontrol panosu kapisına montaj için uygundur. IP54	Bir PC ile NORDCON STUDIO ile veri alışverişi için bağlantı (USB 2.0), (piyasada bulunan "USB-C" bağlantı kablosu gereklidir, örn. malzeme numarası: 275292100) Elektrik beslemesi örn. direkt olarak frekans invertörü veya PC üzerinden
 SimpleControlBox SK CSX-3H 275281013	Kontrol ve parametreleme, dört haneli 7 bölümlü gösterge, bir cihazı doğrudan devreye sokma, konforlu tuşlu operasyon paneli vardır, 2 m bağlantı kablosuyla birlikte. Elde taşınır, IP54	Elektriksel veriler: 4,5 ... 30 V DC/1,3 W, örn. doğrudan frekans inverteri üzerinden besleme
 SimpleControlBox SK CSX-3E 275281413	Kontrol ve parametreleme için uygundur, 4 haneli 7 bölümlü gösterge, bir cihazı doğrudan devreye sokma, konforlu tuşlu operasyon paneli vardır. Kontrol panosu kapağına monte edilir.	Elektriksel veriler: 4,5 ... 30 V doğru akım/1,3 W, örn. doğrudan frekans inverteri üzerinden besleme, kontrol panosuna monte edilir
 Bedienbox SK POT1-1 278910120	Potansiyometre %0 ... 100 (0 ... 10 V), SolKAPALI/Sağ şalteri mevcuttur, 3 m bağlantı kablosu ile birlikte. Elde taşınır, duvar montajı, IP66	
 Bedienbox SK POT1-2 278910140	Kontrol için uygundur, potansiyometre %0 ... 100 (0 ... 10 V), SolKAPALI/Sağ şalteri mevcuttur, 20 m bağlantı kablosu ile birlikte. Elde taşınır, duvar montajı, IP66	
 SimpleSetpointBox (Simple nominal değer kutusu) SK SSX-3A 275281513	Kontrol ve parametreleme için uygundur, dört haneli 7 bölümlü gösterge, bir cihazı doğrudan devreye sokma, üç çalışma modu, konforlu tuşlu operasyon paneli mevcuttur. Elde taşınır, duvar montajı, IP54	Elektriksel veriler: 19,2 ... 28,8 V DC, 35 mA, örn. doğrudan frekans inverteri üzerinden besleme, RS-485 veya IO-Link üzerinden iletişim

Adı Malzeme numarası	Açıklama	Notlar
 Adaptör kablosu RJ12-SUB-D9 278.910.240	Frekans invertörünü SUB-D9 üzerinden bir PC'nin seri arabirimine bağlamak içindir	Uzunluk: yakl. 3 m
 Bağlantı seti SK TIE4-RS232-USB 275.274.604	Frekans invertörünü USB 2.0 üzerinden bir PC'nin seri arabirimine bağlamak içindir	RJ12-SUB-D9 adaptör kablosundan ve RS-232 - USB dönüştürücüsünden meydana gelir Uzunluk: yakl. 3 m + 0,5 m
 Adaptör kablosu SK CE-USB-C- PC-USB-3M 275.292.100	Frekans inverterinin USB üzerinden bir bilgisayara bağlanması içindir	Uzunluk: yakl. 3 m
 NORDCON kontrol ve parametreleme yazılımı	NORD marka elektronik tahrik teknolojilerini kontrol etmeye ve parametrelenmeye işleme alma desteğine ve hata analizine yarayan yazılımdır. 14 dilde parametre adları	Ücretsiz indirme: www.nord.com
 NORDAC ACCESS BT Bluetooth çubuğu SK TIE5-BT-STICK 275.900.120	Bluetooth üzerinden mobil bir cihazla (örn. tablet veya akıllı telefon) kablosuz bağlantı kurmaya yarayan arabirimdir. Mobil cihazlar için NORDCON yazılımı olan NORDCON APP yardımıyla NORD marka elektronik tahrik teknolojileri akıllı kontrol edilebilir ve parametrelenebilir, işleme alma desteği sağlanabilir ve hata analizi yapılabilir.	NORDCON APP, Android ve iOS ücretsiz olarak kullanılabilir

TR

NORD DRIVESYSTEMS GÜÇ AKTARMA

Sistemleri San. ve Tic. Ltd. Sti

Istanbul Anadolu Yakasi OSB 1.sok.

no:6

34959 Tuzla, Istanbul

Fon. +90-216-5933237

Fax. +90-216-5933368

turkey@nord.com