

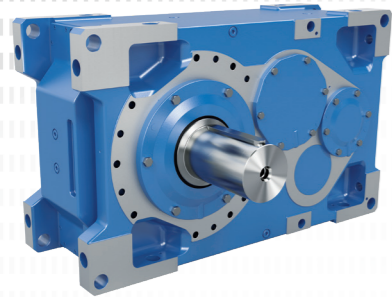
Tecnología de accionamiento del aluminio

Ligero y resistente a la corrosión

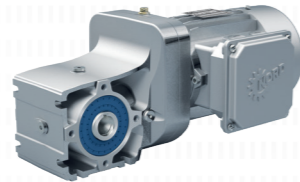


DRIVESYSTEMS

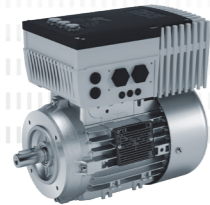
Our Solution. Your Success.



Reductores industriales



Motorreductores



Variadores de frecuencia y arrancadores de motor



- ▶ Sede central y centro tecnológico en Bargteheide, cerca de Hamburgo.
- ▶ Soluciones de accionamiento innovadoras para más de 100 sectores de la industria.
- ▶ 7 plantas de fabricación con tecnología de vanguardia producen reductores, motores y electrónica de accionamiento para sistemas de accionamiento integrales de un mismo proveedor.

- ▶ NORD cuenta con 48 filiales en 36 países, así como con socios comerciales en más de 50 países. Estos ofrecen almacenamiento in situ, centros de montaje, apoyo técnico y servicio de atención al cliente.
- ▶ Más de 4.900 empleados en todo el mundo crean soluciones específicas para cada cliente.



Sede central en Bargteheide



Fabricación de reductores



Fabricación de variadores



Montaje en motor



Fabricación de motores



Producción y montaje



Cárter UNICASE de aluminio

Para sus series de reductores, motores y variadores de aluminio, NORD DRIVESYSTEMS utiliza una aleación de aluminio de alta resistencia. Los ligeros y potentes cárteres UNICASE se mecanizan a partir de un único bloque de aluminio con los métodos de fabricación más vanguardistas.

Ventajas

- ▶ Poco peso – El aluminio es un metal ligero y es unas tres veces más delgado que el acero.
- ▶ Elevada capacidad de refrigeración – La conductividad térmica del aluminio es ocho veces superior a la del acero inoxidable.
- ▶ Buena protección anticorrosión – El aluminio forma una capa protectora de óxido.

Reductores coaxiales de 1 tren NORDBLOC.1®

Con su superficie lisa, el reductor coaxial de 1 tren NORDBLOC.1® es una solución de accionamiento innovadora para todas aquellas aplicaciones en las que debe prestarse especial atención a la limpieza. Estos innovadores reductores patentados se suministran sin taladros de montaje, lo cual aumenta la robustez y rapidez de producción, a la vez que asegura una superficie más lisa a la que no pueden adherirse ni líquidos ni sólidos.

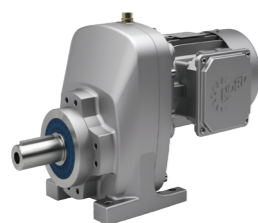
Ventajas

- ▶ Funcionamiento silencioso
- ▶ Funcionamiento seguro gracias a su elevada capacidad de carga axial y radial
- ▶ Modelos específicos para cada aplicación
- ▶ Limpieza sencilla
- ▶ Altamente eficiente, por lo que genera pocos costes de funcionamiento
- ▶ Diseño innovador

Características

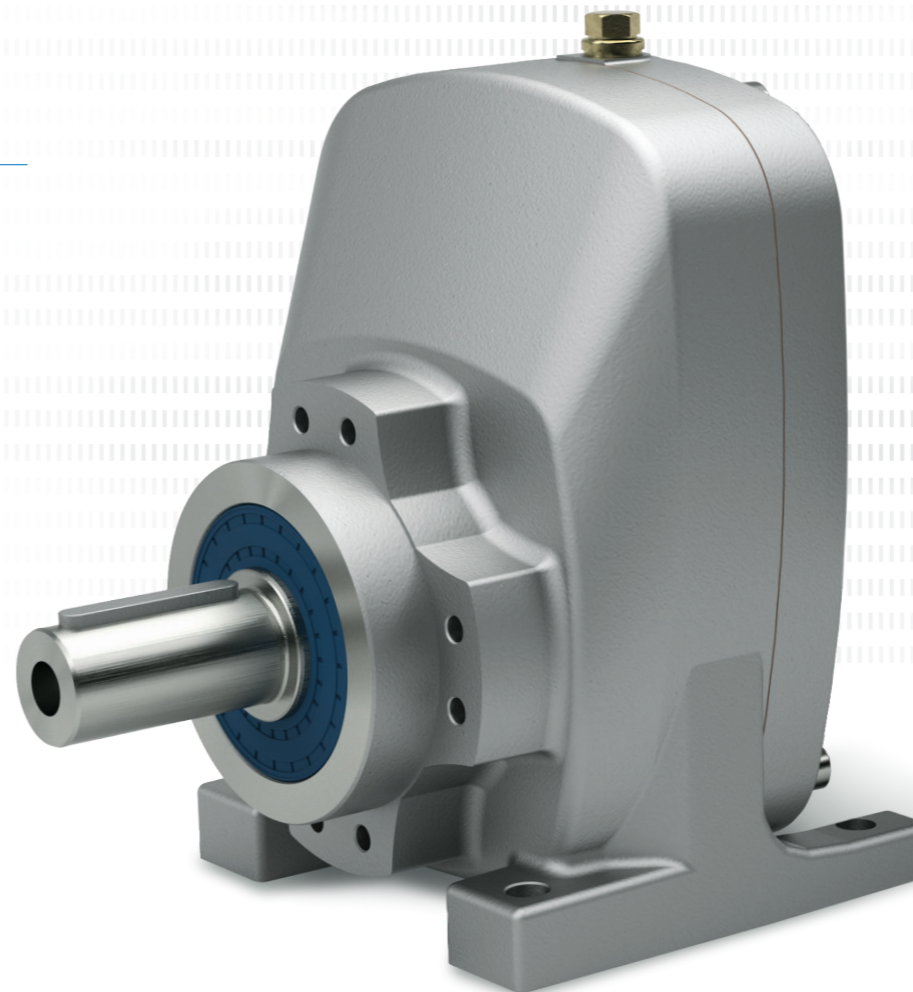
- ▶ Superficies lisas
- ▶ Sin taladros de montaje
- ▶ Sin tapas de cierre

Reductores coaxiales de 1 tren NORDBLOC.1® (catálogo G1000)



- ✓ Modelo con patas o brida
- ✓ Cárter UNICASE
- ✓ Cárter de fundición de aluminio inyectado
- ✓ Para aplicaciones con velocidades elevadas

Tamaños: 5
Potencia: 0,12 – 7,5 kW
Par: 25 – 311 Nm
Relación: 1,07 – 14,00:1



Montaje universal

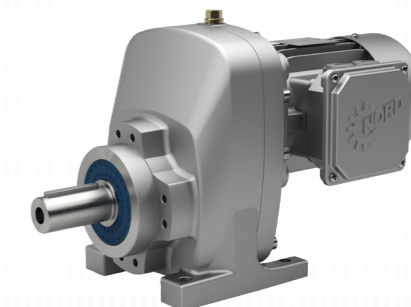
- ▶ Modelo de patas
- ▶ Modelo con brida B5
- ▶ Modelo con brida frontal B14
- ▶ Modelo de patas con brida B5 o B14

Diversos componentes del accionamiento

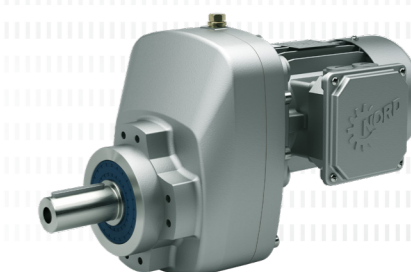
- ▶ Motor integrado (motorreductor)
- ▶ Adaptador de motor con brida NEMA C
- ▶ Adaptadores de motor IEC, B5 y B14
- ▶ Eje de entrada libre
- ▶ Motores de carcasa lisa

Diseño lavable

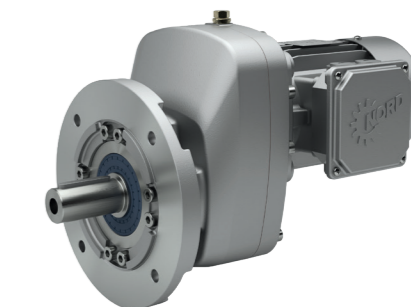
La serie de reductores coaxiales de 1 tren combinada con los motores de superficie lisa NORD es ideal para usos en sectores donde la limpieza extrema resulta crucial.



Cárter con fijación por patas, brida B14, motor integrado



Cárter con fijación por brida B14, motor integrado



Cárter con fijación por brida B5, motor integrado

Reductores coaxiales de 2 trenes NORDBLOC.1®

Una de las metas durante el desarrollo de los nuevos reductores NORDBLOC.1® fue la creación de superficies lisas sobre las que no pudieran acumularse ni líquidos ni sólidos. Esto es una gran ventaja cuando la limpieza es un factor a tener en cuenta. Estos innovadores reductores patentados se suministran sin orificios para el montaje, lo cual aumenta la robustez del producto a la vez que contribuye a conseguir una superficie más lisa.

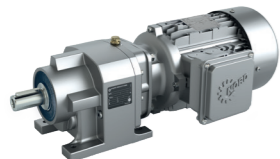
Ventajas

- ▶ Funcionamiento silencioso
- ▶ Elevado par de salida
- ▶ Gran fiabilidad, poco mantenimiento
- ▶ Fácil limpieza

Características

- ▶ Superficies lisas
- ▶ Sin orificios taladros de montaje
- ▶ Sin tapas de cierre

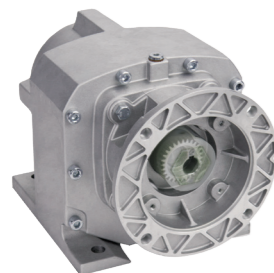
Reductores coaxiales de 2 trenes NORDBLOC.1® (catálogo G1000)



- ✓ Modelo con patas o brida
- ✓ Dimensiones estándar de la industria
- ✓ Cáster de fundición de aluminio inyectado
- ✓ Cáster UNICASE

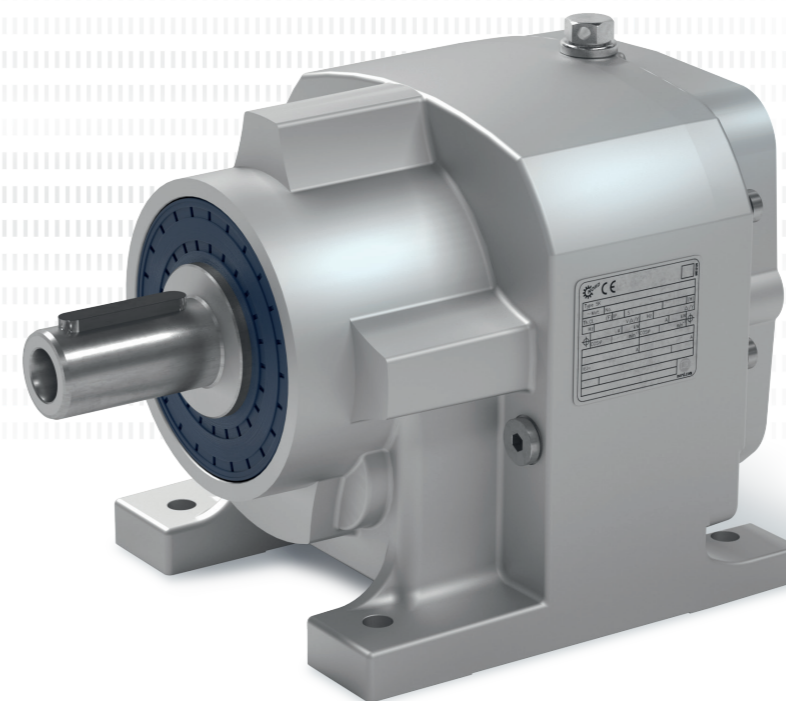
Tamaños: 5*
Potencia: 0,12 – 7,5 kW
Par: 55 – 640 Nm
Relación: 2,10 – 402,80:1

* Disponibilidad de otros tamaños con cáster UNICASE de fundición gris.



Cáster UNICASE NORD

Los cásteres UNICASE de NORD DRIVESYSTEMS se fabrican con una alta precisión de acuerdo con los estándares más estrictos. Los refuerzos internos mejoran su rigidez y resistencia. Todos los alojamientos de los rodamientos y de las juntas están integrados en el cáster de fundición inyectado, por lo que no hay juntas que pudieran debilitar el cáster y provocar fugas de aceite. Los taladros y las superficies de montaje se practican en una sola operación. De esta forma se respetan las estrictas tolerancias y se garantiza una prolongada vida útil de todos los componentes.



Montaje universal

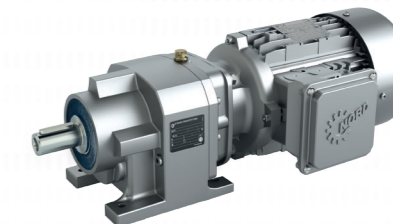
- ▶ Modelo de patas
- ▶ Modelo con brida B5
- ▶ Modelo con brida frontal B14
- ▶ Modelo de patas con brida B5 o B14

Diversos componentes del accionamiento

- ▶ Motor integrado (motorreductor)
- ▶ Adaptador de motor con brida NEMA C
- ▶ Adaptadores de motor IEC, B5 y B14
- ▶ Eje de entrada libre
- ▶ Motores de carcasa lisa

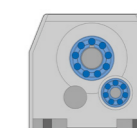
Diseño lavable

La serie de reductores coaxiales de 2 trenes combinada con los motores de superficie lisa NORD es ideal para usos en sectores donde la limpieza extrema resulta crucial.

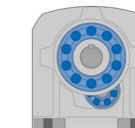


Reductor coaxiales de 2 trenes NORDBLOC.1®

- ▶ Construcción compacta para ahorrar espacio
- ▶ Montaje sencillo
- ▶ Acoplamiento en el eje del motor
- ▶ Poca carga en los rodamientos (prolongada vida útil de los mismos)
- ▶ Poco peso
- ▶ Rodamientos de salida de gran tamaño – las dimensiones del rodamiento de salida del reductor NORDBLOC.1® son notablemente mayores que en el resto de reductores del mercado. Esto es posible gracias al innovador diseño con los rodamientos dispuestos de forma «intercalada».



Construcción convencional en el mercado



NORDBLOC.1® Reductores

- ▶ Posibilidad de soportar fuerzas radiales superiores a los de la media
- ▶ Posibilidad de resistir mayores fuerzas axiales
- ▶ Vida útil de los rodamientos prolongada

Reductores de engranaje cónico de 2 trenes NORDBLOC.1®

La nueva serie de reductores de engranaje cónico de 2 trenes, con rendimiento optimizado, es un diseño innovador de NORD fabricado a partir de una aleación de aluminio de alta resistencia. Los modelos lavables (lavable = los líquidos siempre desaguan) lo hacen ideal para aplicaciones en la industria alimentaria. Otros ámbitos de aplicación son, p. ej., las cintas transportadoras, los mecanismos elevadores y los sistemas de almacenamiento.

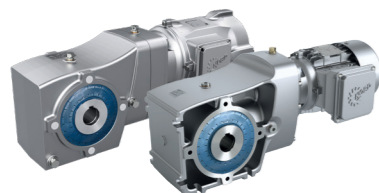
Ventajas

- ▶ Los reductores no tienen huecos, rincones o taladros. De este modo se facilita la limpieza y se garantiza el desagüe de la suciedad y los líquidos.
- ▶ Combinados con un motor de superficie lisa, los reductores son ideales para su uso en la industria alimentaria.
- ▶ La amplia gama de relaciones de transmisión ($i = 3,03$ hasta $70:1$) permite adaptarse a la perfección a las necesidades de cada cliente.
- ▶ Más seguridad gracias al doble retén opcional

Características

- ▶ Resistente a la corrosión gracias al aluminio
- ▶ Fácil de limpiar gracias a las superficies lisas (lavable = los líquidos siempre desaguan)
- ▶ Densidad de potencia aumentada en un 60 % con respecto a la del modelo anterior
- ▶ Apto para grandes fuerzas gracias a los rodamientos de gran tamaño y con gran capacidad de carga del eje de salida
- ▶ Las opciones de retenes (como el doble retén radial en el eje de salida) ofrecen una elevada seguridad de sellado para las aplicaciones más exigentes.
- ▶ Respetuoso con el medio ambiente gracias a que se ha minimizado el volumen de lubricante
- ▶ De uso flexible, gracias a su forma constructiva compacta con brida IEC longitud reducida e integrada en el probado sistema modular NORD

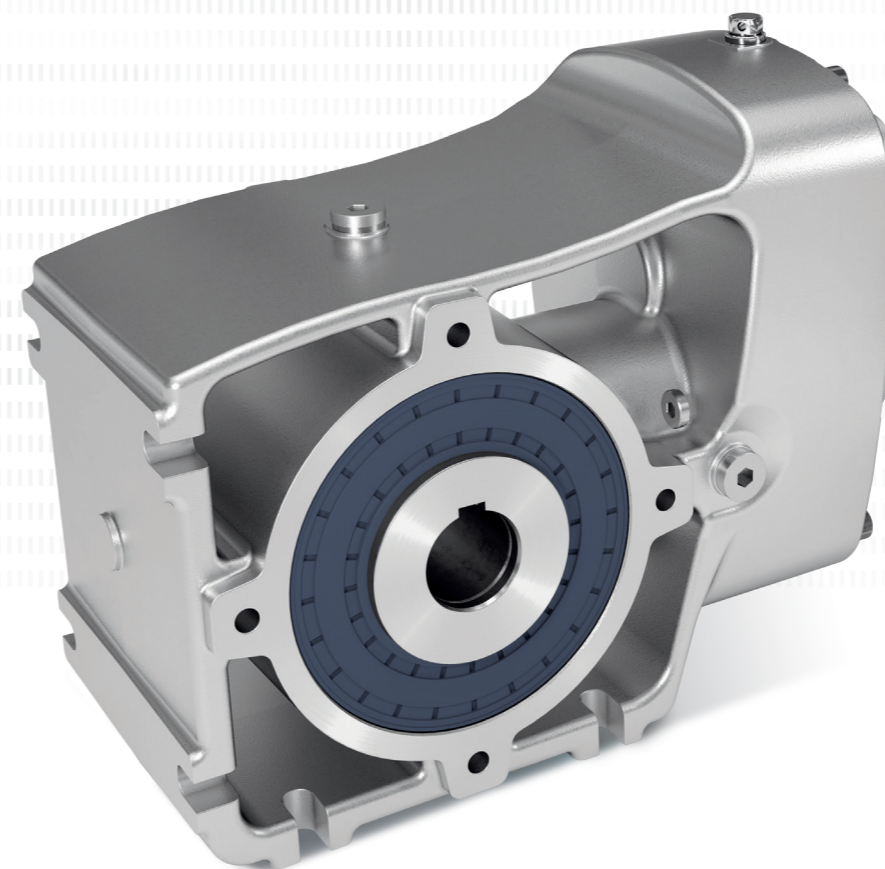
Reductores de engranaje cónico de 2 trenes NORDBLOC.1® (catálogo G1014)



- ✓ Carcasa con patas, con brida o pendular
- ✓ Eje hueco o macizo
- ✓ Cáster de aluminio

Tamaños: 6
 Potencia: 0,12 – 9,2 kW
 Par: 50 – 660 Nm
 Relación: 3,03 – 70:1

Desarrollado y fabricado en cumplimiento de los siguientes estándares:
 EHEDG, ANSI/BISSC, ANSI/NSF

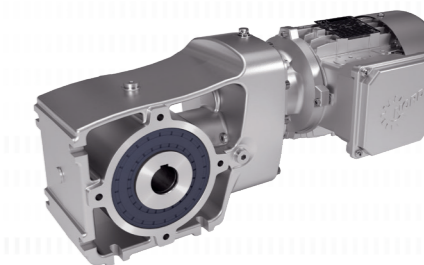


Cáster de un solo bloque

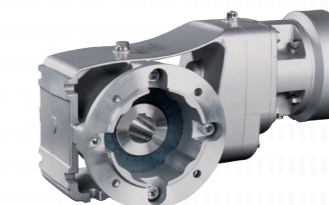
- ▶ Muy robusto y a pesar de ello, ligero
- ▶ Cantidad de material optimizada
- ▶ Temperatura superficial reducida

Especialmente apto para aplicaciones en

- ▶ Cintas transportadoras
- ▶ Mecanismos elevadores
- ▶ Sistemas de almacenamiento



Reductor de engranaje cónico de 2 trenes NORDBLOC.1® (serie SK92x72.1)



Reductor de engranaje cónico de 2 trenes NORDBLOC.1® con cilindro IEC y brida (serie SK92x72.1)

Reductores de ejes paralelos NORDBLOC.1®

Los motorreductores de ejes paralelos combinados con variador de frecuencia centralizado o descentralizado constituyen una multifacética solución de accionamiento que ofrece el máximo rendimiento y rentabilidad en todas las instalaciones. Además, su concepto de cárter UNICASE garantiza una prolongada vida útil y requiere un mantenimiento mínimo.

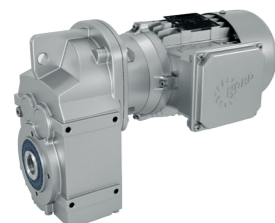
Ventajas

- ▶ Forma constructiva delgada para ocupar menos espacio una vez montado
- ▶ Diferentes conceptos para los rodamientos, lo que garantiza una gran capacidad de carga axial y radial
- ▶ Gran fiabilidad, poco mantenimiento
- ▶ Funcionamiento silencioso
- ▶ Diseño robusto para una prolongada vida útil y un mantenimiento sencillo
- ▶ Poco mantenimiento, por lo que resulta económico de mantener
- ▶ Altamente eficiente, por lo que genera pocos costes de funcionamiento
- ▶ Modelo Drywell opcional para mezcladoras y agitadores

Características

- ▶ Superficies lisas
- ▶ Sin taladros de montaje
- ▶ Sin tapas de cierre

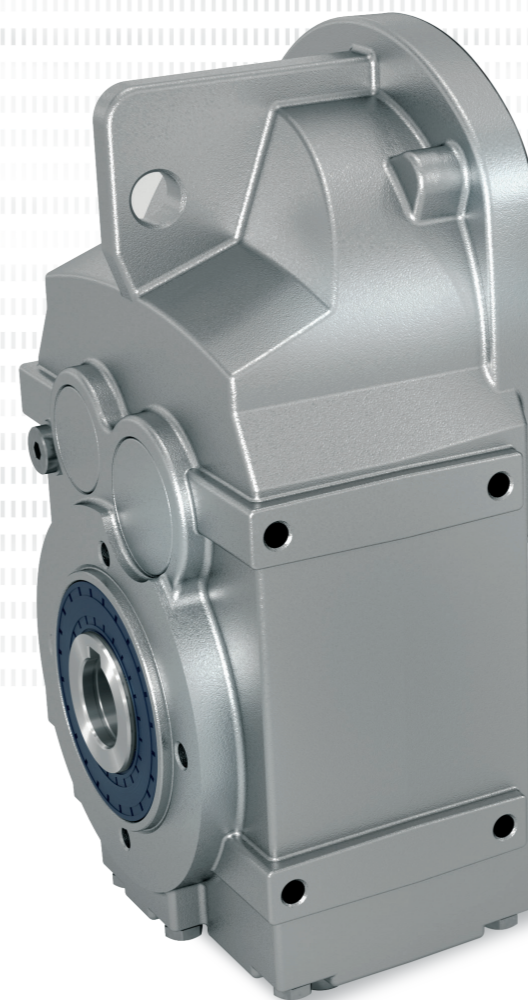
Reductores de ejes paralelos NORDBLOC.1® (catálogo G1000)



- ✓ Carcasa con patas, con brida o pendular
- ✓ Eje hueco o macizo
- ✓ Tipo de construcción compacta
- ✓ Poco mantenimiento

Tamaños: 4*
 Potencia: 0,12 – 4,0 kW
 Par: 130 – 400 Nm
 Relación: 4,03 – 356,89:1

* Disponibilidad de otros tamaños con cárter UNICASE de fundición gris.

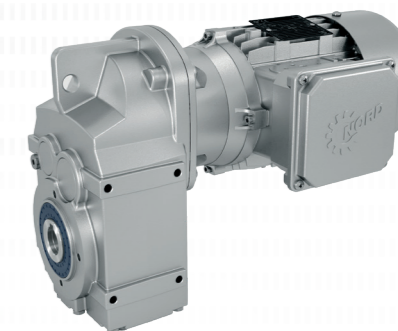


Montaje universal

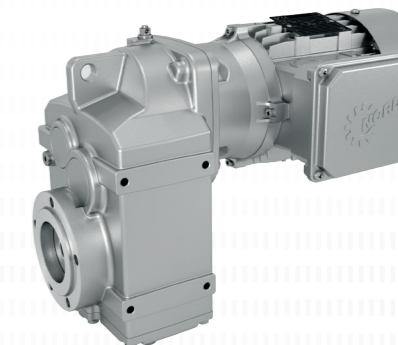
- ▶ Modelo de patas
- ▶ Modelo con brida B5
- ▶ Modelo con brida frontal B14
- ▶ Modelo de patas con brida B5 o B14

Diversos componentes del accionamiento

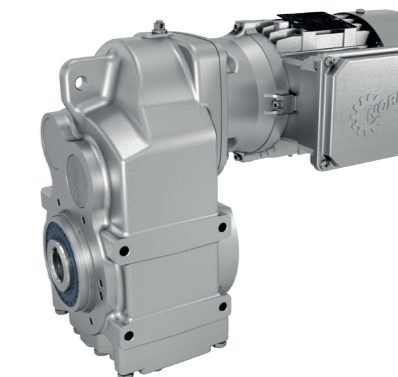
- ▶ Motor integrado (motorreductor)
- ▶ Adaptador de motor con brida NEMA C
- ▶ Adaptadores de motor IEC, B5 y B14
- ▶ Eje de entrada libre
- ▶ Motores de carcasa lisa



Reductor de ejes paralelos NORDBLOC.1® SK 0182



Reductor de ejes paralelos NORDBLOC.1® SK 0282



Reductor de ejes paralelos NORDBLOC.1® SK 1282

Reductores de sinfín UNIVERSAL SI y SMI

Los reductores de sinfín NORD ofrecen una elevada densidad de potencia y además son extremadamente compactos. Asimismo, se caracterizan por una transferencia del par muy silenciosa. Debido a su sencillo concepto se obtienen notorias ventajas en lo relacionado con el espacio constructivo en comparación con otros tipos de reductores. Los reductores están disponibles en los modelos SI y SMI.

Ventajas

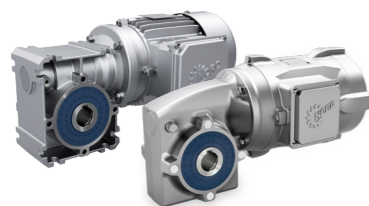
- ▶ Gracias a la variedad de diámetros de eje disponibles, el reductor ofrece al cliente una mayor flexibilidad.
- ▶ Del lado motriz, las campanas IEC se ofrecen como módulos estándar para cada tamaño de reductor.
- ▶ Posibilidad de combinar distintos tamaños de reductor sinfín para relaciones de transmisión muy elevadas.
- ▶ El concepto de superficie mejorada de los reductores de sinfín SMI con mejor acabado superficial gracias a la fundición de coquilla fina no permite que la suciedad se agarre tanto (de fácil lavado).
- ▶ Gracias a la gran variedad de opciones que el sistema modular de reductores ofrece, es posible adaptar perfectamente los reductores a las necesidades requeridas.
- ▶ Cilindro W (eje entrada libre)
- ▶ Prerreductor H10 para mayores relaciones de transmisión
- ▶ Brazo de reacción

Características

- ▶ Reductores SMI de fundición de coquilla de aluminio con mejor acabado superficial para aplicaciones en la industria alimentaria y de bebidas
- ▶ Engranajes y ejes del acreditado sistema modular
- ▶ Reductores SMI disponibles para pare máximos de 21 hasta 427 Nm



Reductores de sinfín UNIVERSAL SI y SMI (catálogo G1035)



- ✓ Modulares
- ✓ Lubricación de por vida
- ✓ Posibilidades de fijación universales
- ✓ Modelo IEC

Tamaños: 5
 Potencia: 0,12 – 4,0 kW
 Par: 21 – 427 Nm
 Relación: 5,00 – 3.000:1

Implementación versátil

- ▶ Cáster de aluminio lavable
- ▶ Muchos diámetros de eje posibles
- ▶ SMI hasta tamaño 5

Modulares y flexibles

- ▶ Uso de diferentes motores mediante campana IEC
- ▶ La ejecución de anclaje por brida tiene las mismas dimensiones para la serie SI como para la serie SMI
- ▶ Sistema modular optimizado de reductores NORD
- ▶ Conexiones estándar IEC B5/B14 para todos los tamaños de reductor

DuoDrive – concepto de motorreductor integrado

DuoDrive es un revolucionario concepto de motorreductor integrado con diseño lavable. Combina en un único cárter un motor IE5+ de alto rendimiento con un reductor coaxial de un tren. Gracias a la optimización del rendimiento del sistema, la elevada densidad de potencia y la poca generación de ruido, es ideal para usos en la logística interna, la industria de la alimentación y la industria farmacéutica. Además, junto con su sencilla puesta en servicio mediante plug-and-play se consigue una notable reducción del Total Cost of Ownership (TCO) en comparación con otros sistemas de accionamiento.

Ventajas

- ▶ Elevado grado de rendimiento de hasta un 92 %
- ▶ Reducción de los costes operativos totales (TCO) y rápido retorno de la inversión (ROI)
- ▶ Reducción de variantes gracias a un par constante del motor en un amplio rango de velocidades
- ▶ Construcción compacta en diseño lavable para un aprovechamiento óptimo del espacio de montaje
- ▶ Medidas de montaje compatibles con las del mercado para facilitar el cambio de dispositivos
- ▶ Motor apto para uso en todo el mundo

Características

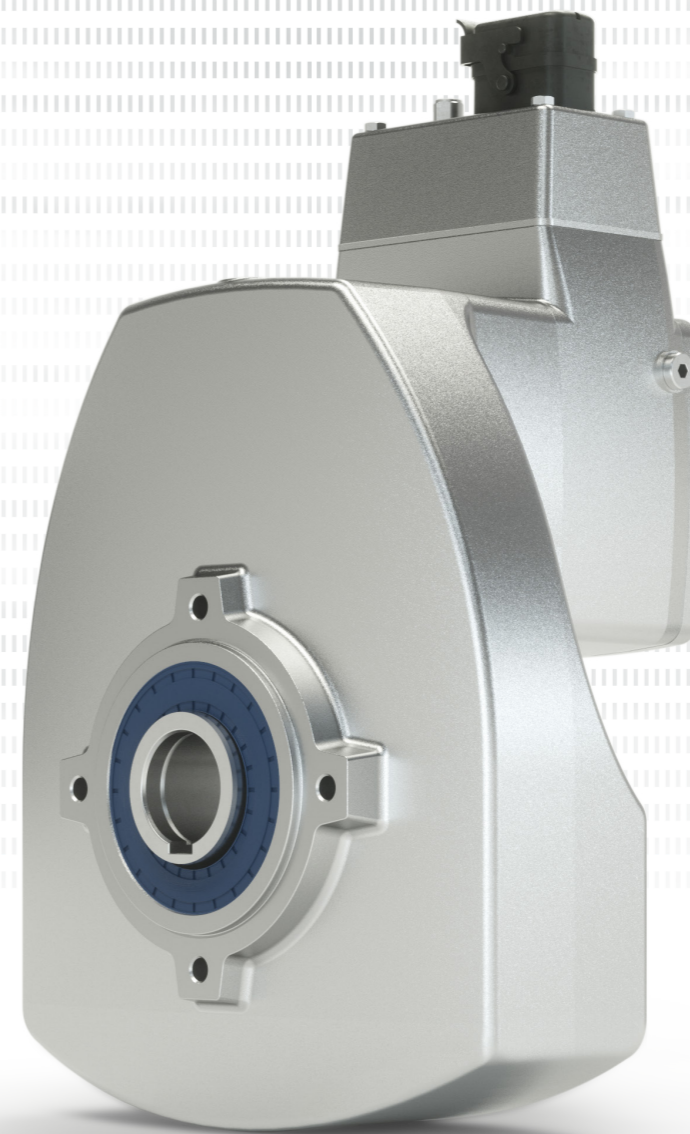
- ▶ Montaje en menos espacio, por lo que se ahorra espacio
- ▶ Elevada densidad de potencia
- ▶ Silencioso gracias a su reducida emisión de ruido
- ▶ Menos piezas de desgaste y con ello menos necesidad de mantenimiento

DuoDrive – concepto de motorreductor integrado (catálogo G5010)



- ✓ Motor IE5+ de alto rendimiento
- ✓ Elevada potencia admisible
- ✓ Puesta en servicio sencilla vía plug-and-play
- ✓ IP69K opcional

Tamaños: 1
 Potencia: 0,35 – 3 kW
 Par: 26 – 80 Nm
 Relación: 3,24 – 16,2:1



Montaje sencillo

- ▶ Solución plug-and-play para puesta en servicio rápida
- ▶ Diversas opciones de conexión del motor
- ▶ Opciones de montaje flexibles: brida B5 o B14

Solución de sistema ideal

- ▶ Motor integrado (motorreductor)
- ▶ Gran variedad de opciones del motor, como freno de parada o sistema de encoder integrado
- ▶ Brazo de reacción, aro de contracción y GRIPMAXX™

Diseño lavable

La serie DuoDrive es ideal para usos en ámbitos en los que se requiere una limpieza extrema.

Reducción de variantes

La reducción específica de variantes permite minimizar el esfuerzo administrativo y ajustar los procesos de producción, logística, almacenamiento y servicio. La última generación de motores IE5+ combina las ventajas del sistema modular con las posibilidades inherentes a la reducción de variantes. La solución se adapta a cada cliente de forma personalizada y se caracteriza por las siguientes ventajas:

- ▶ Motor síncrono de imanes permanentes (PMSM) de última generación en el cárter de un reductor coaxial de un tren, de uso universal
- ▶ Aprovechamiento de la elevada capacidad de sobrecarga del sistema
- ▶ Amplio rango de ajuste
- ▶ Dimensionamiento específico según el espectro de carga individual
- ▶ Montaje en menos espacio y al mismo tiempo mayor densidad de potencia

De elevado rendimiento energético motores con aletas y de superficie lisa

NORD DRIVESYSTEMS fabrica motores para el mercado internacional con y sin freno en motores trifásicos de bajo consumo. En este sentido, la producción propia de motores garantiza que NORD DRIVESYSTEMS no se vea afectada por cuellos de botella en proveedores y que pueda asegurar plazos de entrega ajustados. Se trata de una ventaja decisiva para nuestros clientes. La utilización de motores trifásicos de bajo consumo de NORD, con un rendimiento considerablemente mayor, permite reducir los costes operativos.

Ventajas

- ▶ Superficies lisas especialmente pensadas para aplicaciones de la industria alimentaria y de bebidas
- ▶ Los motores IE3/IE5+ tienen un rendimiento mayor que los motores EFF2 utilizados hasta la fecha.
- ▶ Los motores IE3/IE5+ tienen menores pérdidas térmicas.
- ▶ Los motores IE3/IE5+ tienen una vida útil más larga que los motores habituales hasta la fecha.
- ▶ Los motores IE3/IE5+ contribuyen a reducir los gastos operativos.

Características

- ▶ Fundición de aluminio inyectado (motores de superficie lisa)
- ▶ Los motores IE3/IE5+ de NORD tienen un «rango de funcionamiento extendido», por lo que durante el dimensionamiento del accionamiento pueden tenerse en cuenta menores factores de seguridad.

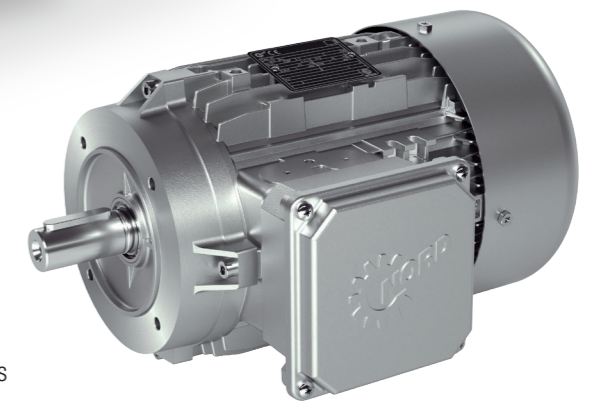
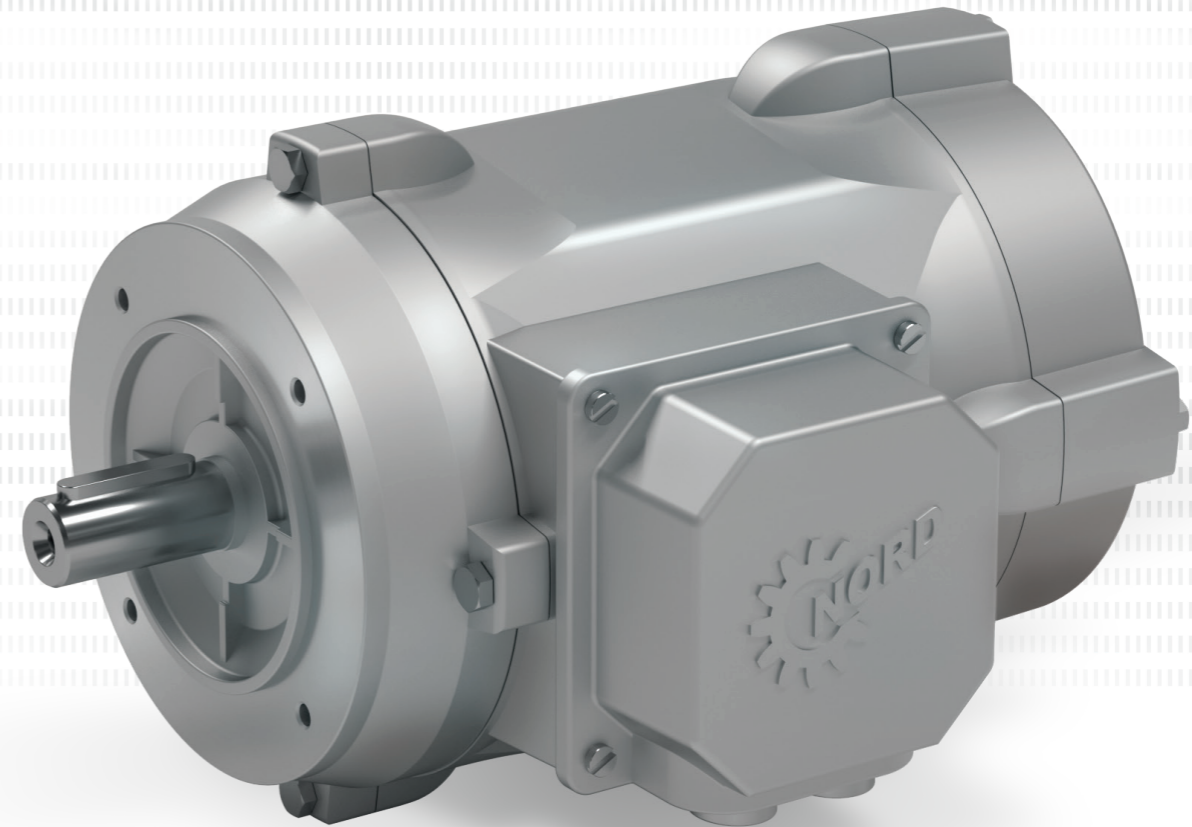
Motores (catálogo M7000)

- ▶ **IE3** Motores asíncronos IE3
- ▶ **IE5+** Motores síncronos IE5+ (Capacidad de sobrecarga de hasta el 300 % con encoder)

Estándares internacionales de rendimiento energético

- ▶ EU: IE1 – IE4 según IEC 60034-30
- ▶ US: ee labeling según EISA 2014 (Dept. of Energy)
- ▶ CA: CSA energy verified según EER 2010
- ▶ CN: CEL según GB 18613
- ▶ KR: KELsegún REELS 2010
- ▶ BR: Alto Rendimiento según Decreto nº 4.508
- ▶ AU: MEPS según AS/NZS 1359.5

NORD DRIVESYSTEMS suministra motores de desarrollo propio a los principales mercados de todo el mundo. Esta autonomía se traduce en una elevada independencia de los proveedores, lo que para el cliente significa unos tiempos de entrega más breves y altamente fiables, es decir, una ventaja decisiva.



Motor asíncrono estándar IE3

Motores IE3 / IE5+

- ▶ Tratamiento superficial
- ▶ Sin posibilidad de desconcharse
- ▶ Sin corrosión, como el acero inoxidable
- ▶ Sin descascarillamiento
- ▶ Sin penetración de la corrosión
- ▶ Homologaciones y aceptaciones en todo el mundo

Variadores de frecuencia descentralizados y arrancadores de motor

Nuestros variadores descentralizados pueden configurarse libremente y por tanto se adaptan a cualquier aplicación. Así conseguirá una solución óptima a la vez que reduce sus costes de instalación y operativos. Los variadores de frecuencia de NORD ya cumplen la normativa relativa a la clase de eficiencia energética IE2 incluida en la nueva directiva sobre diseño ecológico (EU) 2019/1781 (en vigor a partir del 01.07.2021).

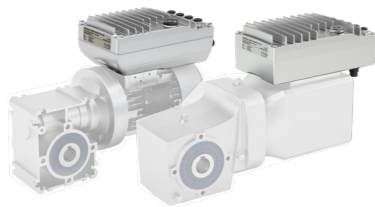
Ventajas

- ▶ La tecnología de accionamiento eficiente reduce notablemente los costes de diseño de la instalación.
- ▶ Puede configurarse libremente y ampliarse con una serie de opciones, por lo que su implementación es muy versátil.
- ▶ Gracias a la posibilidad de conexión a los sistemas bus y Ethernet Industrial convencionales, puede integrarse en cualquier arquitectura de automatización.
- ▶ Instalación y mantenimiento sencillos gracias a que todas las conexiones son conexiones rápidas

Características

- ▶ Regulación de alta precisión mediante control vectorial de corriente
- ▶ Compatible con los sistemas de bus comunes en el mercado
- ▶ Funcionalidad PLC para funciones relacionadas con el accionamiento
- ▶ Función de ahorro de energía a carga parcial
- ▶ Filtro de red integrado para el cumplimiento de la normativa sobre CEM
- ▶ Accionamiento de motores síncronos y asíncronos
- ▶ Funcionalidades escalables

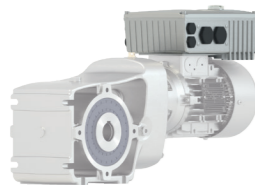
NORDAC ON/ON+ SK 300P Variadores de frecuencia (folletos S9013 y F3080)



- ✓ Construcción muy compacta
- ✓ Controlador lógico programable (PLC)
- ✓ Se puede parametrizar a través de un módulo de funcionamiento enchufable, herramienta de software NORDCON o mediante APP

Tamaños: 2
Tensión: 3 ~ 400V
Potencia: 0,37 – 0,95 kW

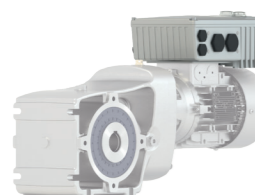
NORDAC BASE SK 180E Variadores de frecuencia (catálogo E3000)



- ✓ Funcionamiento autónomo
- ✓ 4 conjuntos de parámetros
- ✓ Control vectorial de corriente sin sensores (regulación ISD)
- ✓ PLC integrado

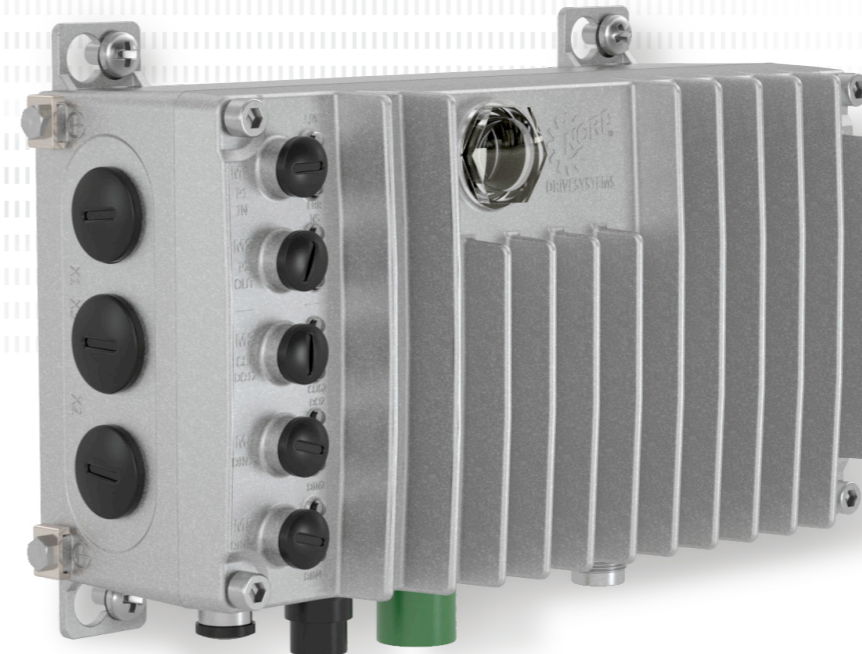
Tamaños: 2
Tensión: 1 ~ 110 – 120 V, 1 ~ 200 – 240 V, 3 ~ 200 – 240 V, 3 ~ 380 – 500 V
Potencia: 0,25 – 2,2 kW

NORDAC START SK 135E Arrancadores de motor (catálogo E3000)



- ✓ Rectificador de freno electrónico integrado
- ✓ Estructura de parámetros compatible
- ✓ Arrancador reversible con función de arranque suave

Tamaños: 2
Tensión: 3 ~ 200 – 240 V, 3 ~ 380 – 500 V
Potencia: 0,12 – 3 kW o hasta 7,5 kW



Plataforma con garantía de futuro

- ▶ Apto para el IIoT
- ▶ Plug-and-play
- ▶ Estandarizado
- ▶ Amplio rango de frecuencias
- ▶ Interfaces Ethernet Industrial integradas



NORDAC ON+ SK 300P
(optimizado para motor IE5+)

Diseño lavable

Los variadores y arrancadores de motor SK 300P, SK 180E y SK 135E combinados con motores y reductores de superficie lisa son ideales para usos en ámbitos higiénicos.



NORDAC ON SK 300P



NORDAC BASE SK 180E



NORDAC START SK 135E

ES

NORD MOTORREDUCTORES S.A.
Oficinas centrales y fábrica de montaje
C/ Montsià 31-37, Polígon Industrial Can Carner
08211 Castellar del Vallès (Barcelona)
T: +34 93 / 723 5322
F: +34 93 / 723 3147
spain@nord.com