



MAXXDRIVE® para la tecnología de mezclado y agitado

Reductores industriales



NORD DRIVESYSTEMS Group



Reductores industriales



Motorreductores



Variadores de frecuencia y arrancadores de motor

- ▶ Sede central y centro tecnológico en Bargteheide, cerca de Hamburgo.
- ▶ Soluciones de accionamiento innovadoras para más de 100 sectores de la industria.
- ▶ 7 plantas de fabricación con tecnología de vanguardia producen reductores, motores y electrónica de accionamiento para sistemas de accionamiento integrales de un mismo proveedor.
- ▶ NORD cuenta con 51 filiales en 36 países, así como con socios comerciales en más de 50 países. Estos ofrecen almacenamiento in situ, centros de montaje, apoyo técnico y servicio de atención al cliente.
- ▶ Más de 4.000 empleados en todo el mundo crean soluciones específicas para cada cliente.



Sede central en Bargteheide



Fabricación de reductores



Fabricación de variadores



Fabricación de motores



Producción y montaje



Montaje en motor

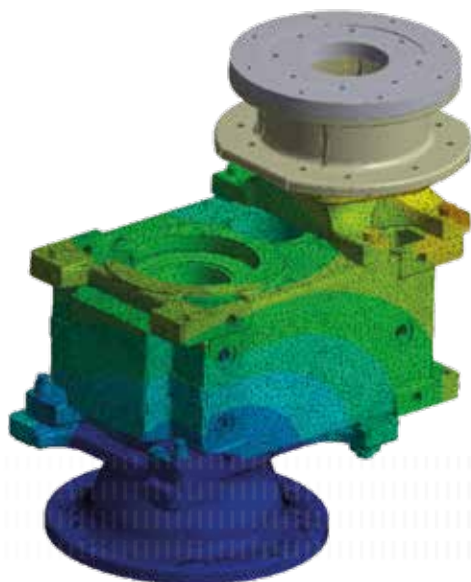
NORD DRIVESYSTEMS es el único fabricante que gracias a su serie MAXXDRIVE® cuenta con un sistema de accionamiento integral de reductores industriales con un cárter monobloque para aplicaciones con tecnología de mezclado y agitado.

Características / Rendimiento

- ▶ Seguridad operativa muy elevada gracias a su estanqueidad optimizada
- ▶ Cárter monobloque muy ligero y compacto, por lo que requiere poco espacio para el montaje
- ▶ Elevada seguridad contra fugas, opcionalmente con TRUE DRYWELL
- ▶ Principio constructivo resistente y no deformable para soportar cargas muy elevadas
- ▶ Gracias a unas distancias totales cortas entre ejes se consiguen momentos de flexión reducidos y una prolongada vida útil en todo el sistema de accionamiento
- ▶ Construcción optimizada del adaptador IEC/NEMA, evita las vibraciones no permitidas
- ▶ Múltiples opciones de fijación para una integración sencilla y económica en aplicaciones con tecnología de mezclado y agitado

Tamaños y relaciones de transmisión disponibles

- ▶ Serie estándar como reductor coaxial o reductor cónico ortogonal
- ▶ Posiciones de montaje verticales y horizontales
- ▶ Configuración exacta para su caso de uso
- ▶ Solución económica y técnicamente optimizada



Reductores coaxiales MAXXDRIVE®

de 2 trenes

Tamaños: 11
Gama de pares [kNm]: 15 – 255
Reducciones: 5,6 – 28

de 3 trenes

Tamaños: 11
Gama de pares [kNm]: 15 – 280
Reducciones: 22,4 – 400

Reductores cónicos ortogonales MAXXDRIVE®

de 3 trenes

Tamaños: 11
Gama de pares [kNm]: 15 – 255
Reducciones: 12,5 – 112

de 4 trenes

Tamaños: 11
Gama de pares [kNm]: 15 – 260
Reducciones: 80 – 450

MAXXDRIVE® para la tecnología de mezclado y agitado



**Soluciones de
Accionamiento NORD
Con protección contra
Explosión**

Sistemas de accionamiento para entornos potencialmente explosivos de las zonas 1, 2, 21 o 22

NORD DRIVESYSTEMS es un fabricante certificado y cuenta con varias décadas de experiencia en la protección contra explosión para la tecnología de accionamiento. Los accionamientos con protección contra explosión de NORD DRIVESYSTEMS se utilizan en un gran número de sectores y ámbitos de la industria. NORD suministra accionamientos, motores, variadores y sistemas de accionamiento con protección contra explosión de acuerdo con:

- ▶ La Directiva europea 2014/34/UE
- ▶ El certificado del Physikalisch-Technische Bundesanstalt (PTB) (Instituto Nacional de Metrología de Alemania)
- ▶ El certificado de la empresa DEKRA EXAM GmbH
- ▶ El certificado NANIO CCVE para EAC Ex

Los sistemas, fabricados con componentes de alta calidad, se dimensionan específicamente en función de la aplicación y según lo solicite el cliente.

Motores con protección contra explosión

- ▶ Según la categoría 2G / 3G o 2D / 3D
- ▶ Para las zonas 1 / 2 (gas) o 21 / 22 (polvo)
- ▶ Según EN 60079-7 o EN 60079-31
- ▶ Tipo de protección contra ignición Ex eb o tc

Reductores con protección contra explosión

- ▶ Según la categoría 2G / 3G o 2D / 3D
- ▶ Para las zonas 1 / 2 (gas) o 21 / 22 (polvo)
- ▶ Según DIN ISO 80079-36 / -37
- ▶ Tipo de protección contra ignición h

Sistemas de accionamiento para agitadores

NORD ofrece soluciones de accionamiento integrales para la tecnología de mezclado y agitado compuestas por motor eléctrico, variador de frecuencia, reductor MAXXDRIVE® y accesorios, todo del mismo fabricante. Gracias a la variada gama de productos y a la elevada integración vertical de la producción, es posible adaptar los aspectos técnico y comercial del sistema de accionamiento a las necesidades específicas del cliente.

Motores estándar / M7000, M7002



- ▶ Altamente eficientes
- ▶ Cumplen directivas y normas internacionales
- ▶ Disponibilidad de una gran gama de opciones
- ▶ Aptos para funcionamiento con variador de frecuencia
- ▶ Elevadas capacidades de sobrecarga

Tamaños: 63 – 315
Potencia: 0,12 – 200 kW
Número de polos: 2, 4, 6, 8
Tipo de protección: IP55, opcional IP66
Clase de temperatura: ISO F, opcional ISO H
Clase de rendimiento: IE1, IE2, IE3, IE4, IE5+

Reductores industriales MAXXDRIVE® / G1050



- ▶ Todos los alojamientos de los rodamientos y retenes se mecanizan en una sola operación
- ▶ Cáster monobloque, sin juntas que soporten cargas derivadas del par
- ▶ Máxima precisión del eje, por lo que el nivel de ruido en funcionamiento es bajo
- ▶ Larga vida útil y poco mantenimiento
- ▶ Reducciones de 5,54 a 400:1 con las mismas dimensiones
- ▶ Reductores coaxiales y reductores cónicos ortogonales
- ▶ Diseño compacto
- ▶ Opciones de rodamiento adaptadas para soportar cargas radiales y axiales elevadas

Tamaños: 11
Par: hasta 282 kNm
Relación: 5,54 – 30.000:1

NORDAC FLEX Variadores de frecuencia / E3000



- ▶ Variadores de frecuencia descentralizados
- ▶ Regulación de la velocidad
- ▶ Motor y montaje en la pared
- ▶ IP55 (opcional IP66)
- ▶ PLC integrado

Tamaños: 4

Tensión: 1 ~ 110 – 120 V, 1 ~ 200 – 240 V

3 ~ 200 – 240 V, 3 ~ 380 – 500 V

Potencia: 0,25 – 22 kW

NORDAC PRO Variadores de frecuencia / E3000



- ▶ Variador de frecuencia para instalación en el armario de distribución
- ▶ Regulación de la velocidad
- ▶ Regulación vectorial sin realimentación (regulación ISD)
- ▶ PLC integrado

Tamaños: 11

Tensión: 1 ~ 110 – 120 V, 1 ~ 200 – 240 V

3 ~ 200 – 240 V, 3 ~ 380 – 480 V

Potencia: 0,25 – 160 kW



MAXXDRIVE® para la tecnología de mezclado y agitado

Sistema de accionamiento para agitadores dobles

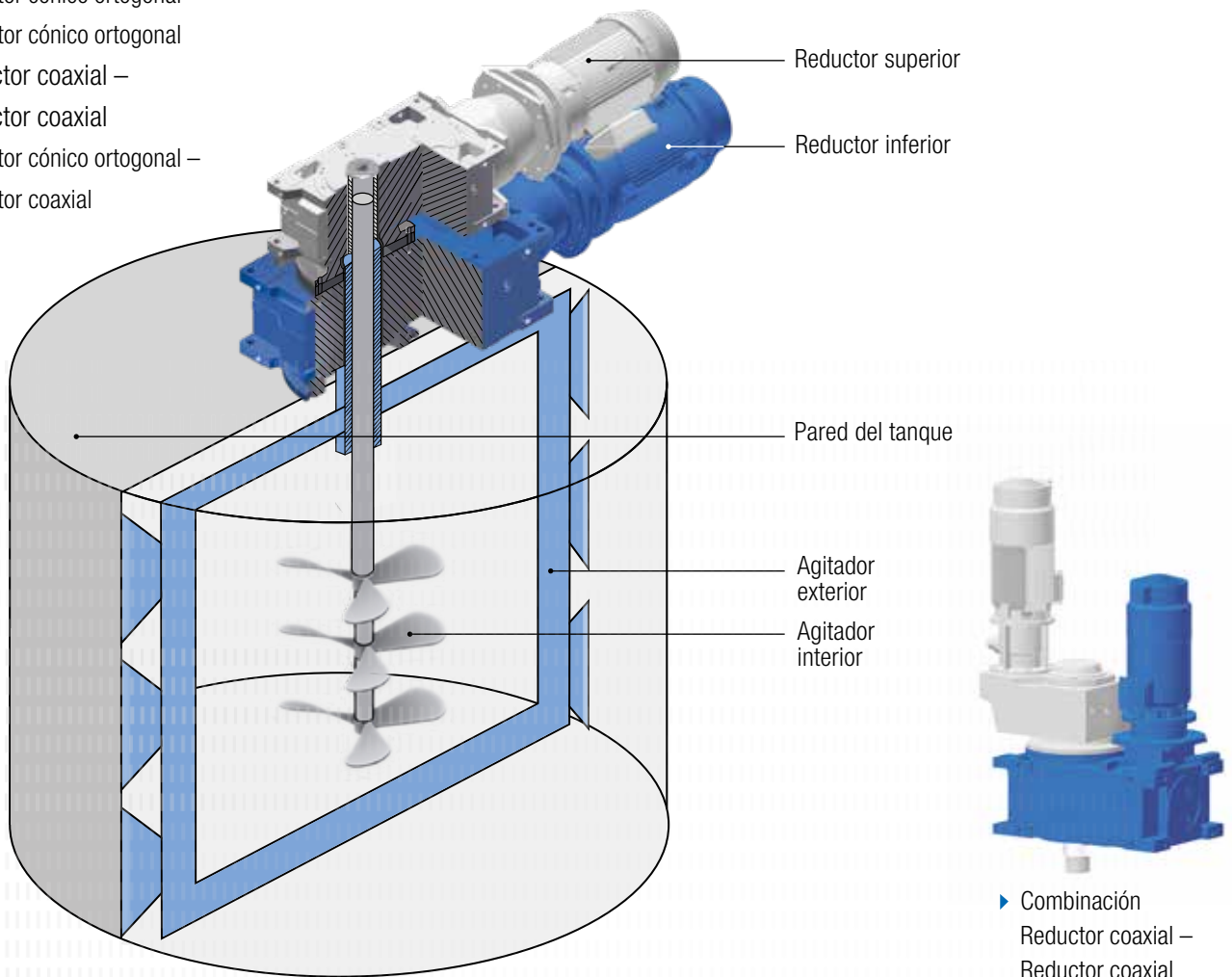
A menudo, en los agitadores y mezcladoras que, debido al tamaño de su tanque, requieren un agitador doble suelen instalarse accionamientos coaxiales. Los agitadores dobles se componen, por ejemplo, de palas de mezcla, que giran en un sentido en el centro del tanque, y una chapa de anclaje o rascado, que gira en la dirección opuesta. Esto sirve para soltar el material que pueda adherirse al suelo o a las paredes del tanque y devolverlo al proceso de agitado.

Eje en eje

Para los agitadores coaxiales, NORD ofrece la posibilidad de operar dos ejes alojados uno dentro del otro. Para ello, el agitador interno es accionado por el reductor superior y el agitador externo por el reductor inferior. El sentido de giro y la velocidad de los agitadores no dependen entre sí.

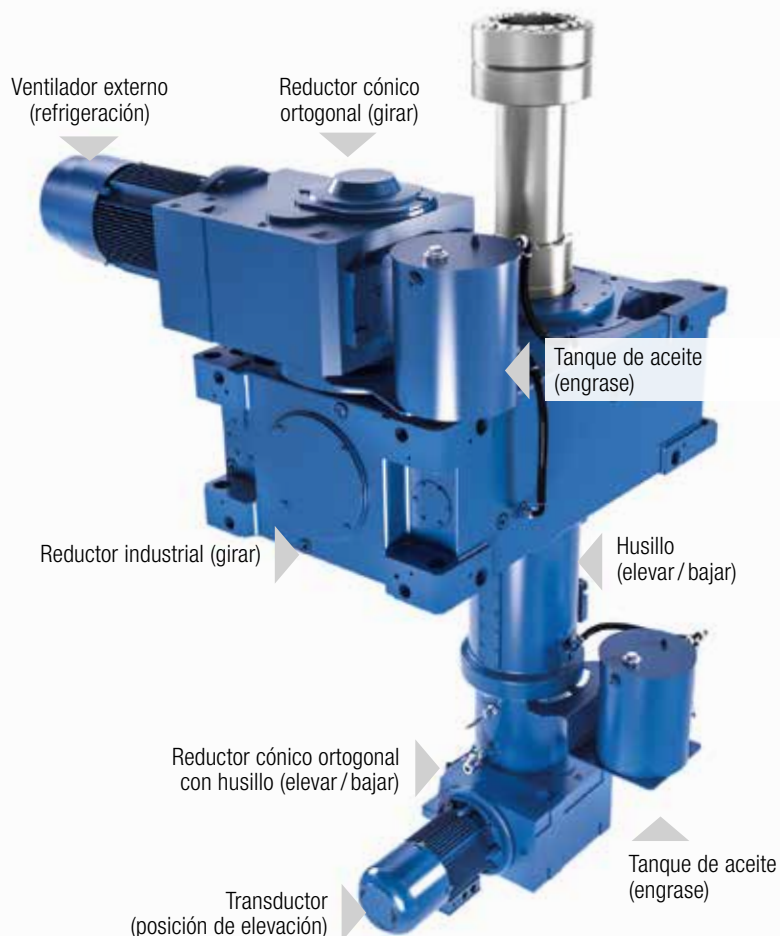
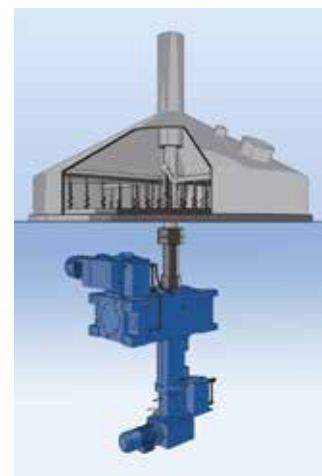
Combinaciones de accionamientos

- ▶ Reductor cónico ortogonal – Reductor cónico ortogonal
- ▶ Reductor coaxial – Reductor coaxial
- ▶ Reductor cónico ortogonal – Reductor coaxial



Sistemas de accionamiento para tinas de clarificación

La clarificación es una parte importante del proceso de cocción de la cerveza. Una tina de clarificación es un recipiente en el que se separa la mezcla de las sustancias sólidas y funciona de manera similar a un gran colador. Por norma general, tiene un suelo ranurado y perforado, que retiene los granos molidos y consumidos, mientras la mezcla se filtra a través del lecho de grano. El accionamiento de la tina de clarificación gira y eleva la máquina de trasiego en el interior del depósito. NORD ofrece conceptos de accionamiento individualizables incluso para esta aplicación especial.

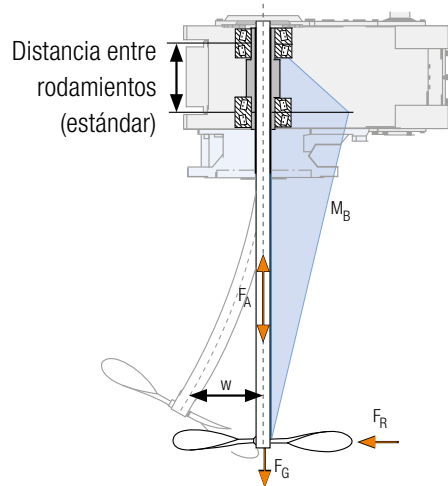


- ▶ Sistemas de accionamiento para tinas de clarificación de 2 m³ hasta 30 m³
- ▶ Soluciones estandarizadas para tinas de hasta 14 m de diámetro
- ▶ Dispositivo elevador integrado
- ▶ Elevación del husillo o preparación para sistemas de elevación hidráulicos
- ▶ Unidad de accionamiento integral de un solo fabricante
- ▶ Desarrollado en cooperación con líderes del sector
- ▶ Validado mediante pruebas de larga duración
- ▶ Diseño específico en función de la aplicación



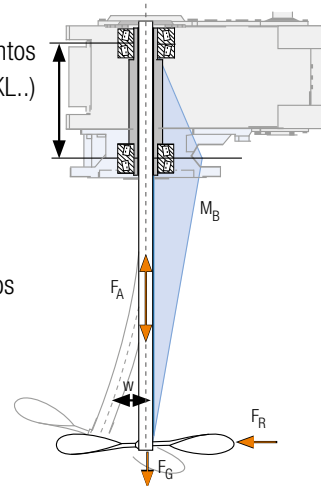
MAXXDRIVE® para la tecnología de mezclado y agitado

Cargas y rodamientos del eje de salida

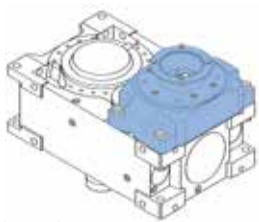


Distancia entre rodamientos aumentada (opción: VL../KL..)

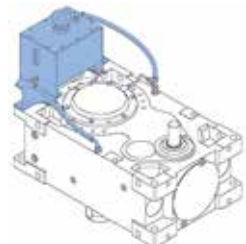
- ▶ Permite:
 - ▶ Mayores cargas radiales F_R
 - ▶ Mayores cargas axiales F_A
 - ▶ Mayor vida útil de los rodamientos
 - ▶ Menores pares de flexión M_B
 - ▶ Menor carga de los rodamientos
 - ▶ Menor flexión w



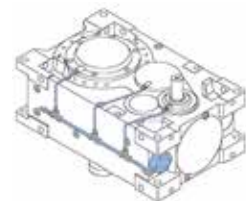
Opciones de lubricación



Adaptador para módulo de ampliación (SAFOMI)



Tanque de aceite (OT)



Lubricación forzada (LC / LCX)

Opciones para los ejes de salida



Acoplamiento con brida



Eje hueco con chaveta*



Eje hueco con aro de contracción*



Eje macizo con chaveta*

Opciones de refrigeración /calefacción



Sistema de refrigeración agua-aceite (CS1)



Sistema de refrigeración aire-aceite (CS2)



Calentador de aceite (OH)



Serpentín de refrigeración (CC)



Ventilador radial (FAN)

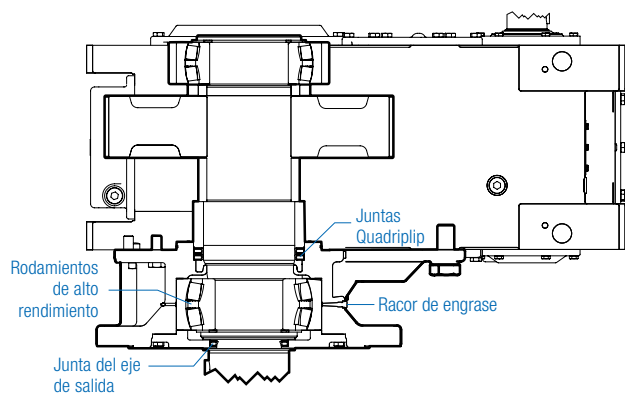


Ventilador axial (FAN)

*Todos los ejes de salida también están disponibles con medidas especiales y en modelo de acero inoxidable.

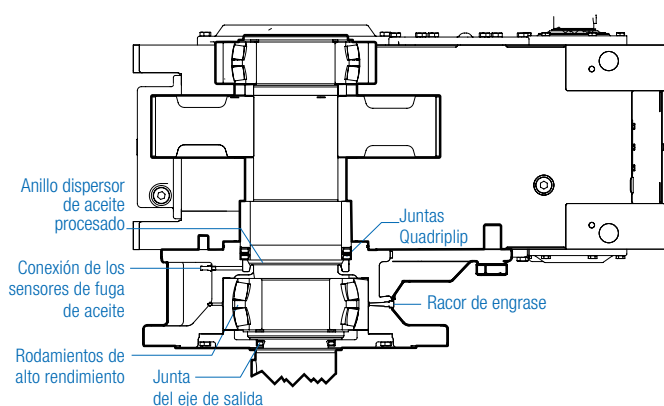
Conceptos de rodamientos y juntas para los más diversos requisitos

- ▶ Para cargas axiales elevadas puede equiparse con rodamientos de rodillos cónicos (KL2, KL3, KL4, KL6)



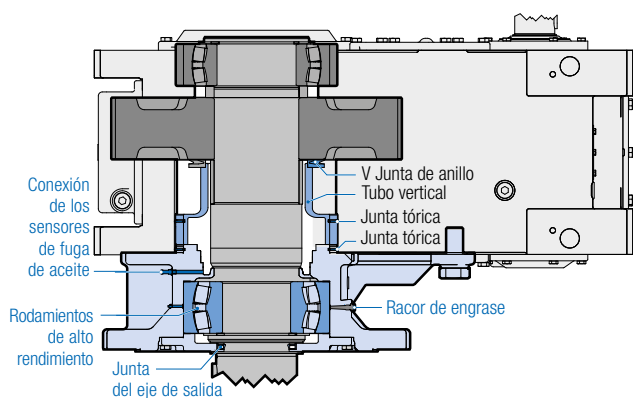
VL2 – distancia entre ejes aumentada

- ▶ Para soportar mayores cargas



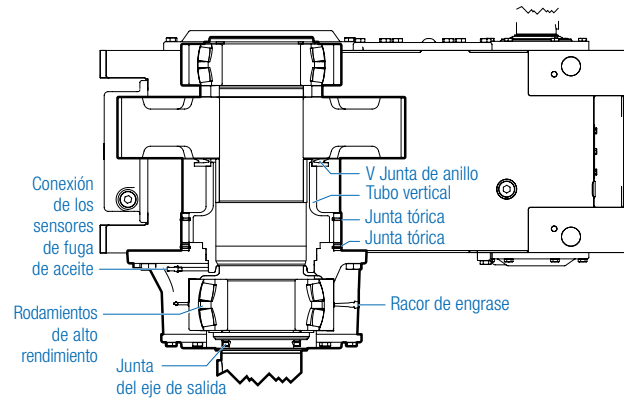
VL3 – como VL2, con anillo dispersor de aceite (DRYWELL)

- ▶ Seguridad adicional contra fugas mediante bandeja recogedora adicional en la brida e indicador óptico de fugas
- ▶ Opcionalmente con sensor



VL4 – como VL2, con tubo vertical (TRUE DRYWELL)

- ▶ Máxima seguridad mediante menor nivel de aceite y tubo vertical



VL6 – como VL4, sin brida de salida

- ▶ Máxima seguridad mediante menor nivel de aceite y tubo vertical

MAXXDRIVE® para la tecnología de mezclado y agitado

SAFOMI – Sealless Adapter for Mixers

La compacta combinación¹ de reductores industriales MAXXDRIVE® y el adaptador IEC/NEMA sin juntas (SAFOMI) es ideal para agitadores. En el adaptador IEC/NEMA SAFOMI ya se ha integrado un volumen de compensación de aceite, lo cual permite prescindir de piezas de montaje y desgaste (p. ej. del tanque de aceite o del retén del eje en el lado de entrada). Gracias a esto se logra una mayor seguridad operativa y menos necesidad de mantenimiento.

Los reductor coaxiales MAXXDRIVE® ya disponibles con adaptador IEC/NEMA estándar se reequipan fácilmente con el adaptador SAFOMI.

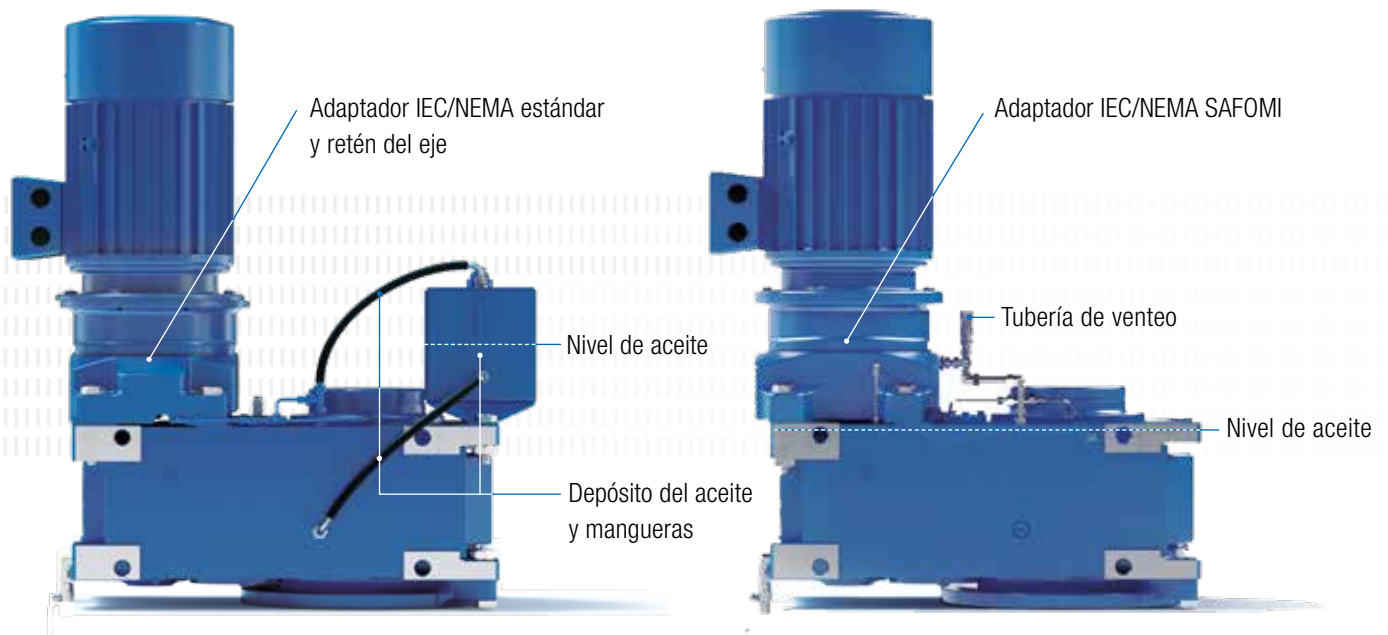
Menos piezas de desgaste

- ▶ Sin necesidad de retén del eje entre el reductor y el cilindro IEC/NEMA
- ▶ Vida útil más prolongada, menor necesidad de servicio
- ▶ Menor necesidad de mantenimiento y mayor seguridad operativa

Menos componentes

- ▶ Menor nivel de aceite, no requiere un depósito de aceite adicional
- ▶ Menor necesidad de espacio de montaje gracias a la menor cantidad de componentes

Comparación de las variantes de montaje



¹ Esta solución está disponible para reductores coaxiales MAXXDRIVE® del tamaños 7 – 11 en la posición de montaje M5

Accesorios / Sensores

Opcionalmente, los accionamientos para agitadores MAXXDRIVE® pueden equiparse con sensores para supervisar su estado operativo de cara al futuro. Y bajo pedido, también podemos instalar sensores específicos en función de los deseos del cliente.

Opciones



Motorreductores para la tecnología de mezclado y agitado

Para soluciones de accionamiento y agitadores coaxiales de poco tamaño para la tecnología de mezclado y agitado, NORD ofrece un sistema modular similar con motorreductores.

Motorreductores coaxiales / G1000



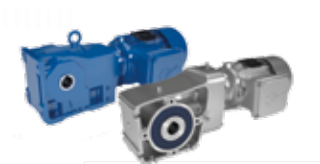
Potencia: 0,12 – 160 kW
Par: 10 – 26.000 Nm

Motorreductores de ejes paralelos / G1000



Potencia: 0,12 – 200 kW
Par: 110 – 100.000 Nm

Motorreductores de engranaje cónico / G1000



Potencia: 0,12 – 200 kW
Par: 180 – 50.000 Nm

Motorreductores de sinfín / G1000



Potencia: 0,12 – 15 kW
Par: 30 – 2.800 Nm



Cárter

- ▶ Cárter monobloque, diseño de cárter de una sola pieza
- ▶ Menor necesidad de servicio y mantenimiento
- ▶ Solidez y resistencia optimizadas
- ▶ Fabricación propia del cárter de alta precisión
- ▶ Tolerancias extremadamente precisas



Engranaje

- ▶ Desarrollado de acuerdo con los estándares/normas internacionales
- ▶ Templado por cementación y mecanizado de precisión
- ▶ Producción de calidad propia
- ▶ Optimización del ruido

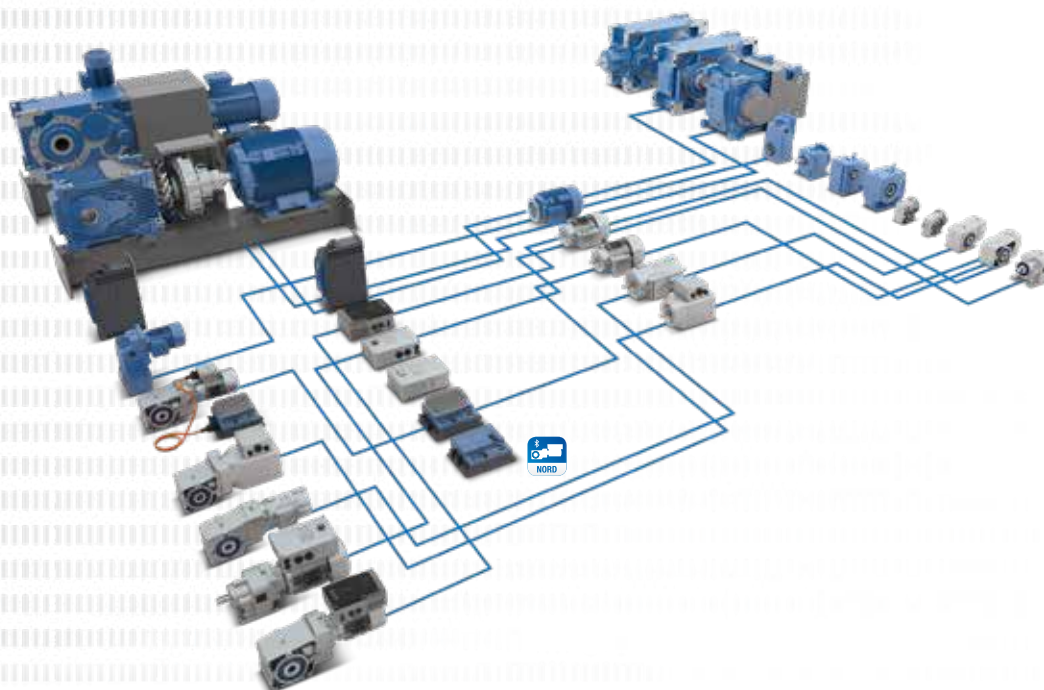


Rodamiento

- ▶ Rodamientos de calidad de primeras marcas
- ▶ Rodamientos con reducción de la fricción
- ▶ Prolongada vida útil

La serie MAXXDRIVE® es el miembro de la familia de productos NORD más fiable para pares elevados. Con su variada gama de productos modulares, NORD ofrece numerosas soluciones de accionamiento individualizables y optimizadas tanto técnica como comercialmente.

Precisamente para el ámbito de aplicación de los sistemas de accionamiento para agitadores, la combinación de numerosas variantes y opciones estandarizadas nos permite ofrecer soluciones especiales, optimizadas y diseñadas para satisfacer requisitos especiales.



Gama de productos de NORD DRIVESYSTEMS

- ▶ Sistemas de accionamiento complejos a partir de componentes modulares
- ▶ Elevada integración vertical de la producción
- ▶ Máxima disponibilidad
- ▶ Red de producción global
- ▶ Plazos de entrega breves de los componentes y piezas de repuesto en stock
- ▶ Máxima calidad de los productos en todas las instalaciones
- ▶ Disponible también en modelos ATEX
- ▶ Portal para clientes myNORD para configurar productos online, consultar precios y plazos de entrega, y realizar pedidos
- ▶ Socio fiable disponible las 24 horas del día, 7 días a la semana, para los sectores de la ingeniería, la producción, el montaje y el servicio

ES

NORD MOTORREDUCTORES S.A.
 Oficinas centrales y fábrica de montaje
 C/ Montsià 31-37, Polígon Industrial Can Carner
 08211 Castellar del Vallès (Barcelona)
 T: +34 93 / 723 5322
 F: +34 93 / 723 3147
 spain@nord.com