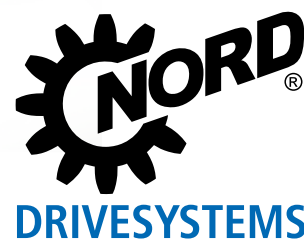




MAXXDRIVE® per miscelatori e agitatori

Riduttori industriali



Gruppo NORD DRIVESYSTEMS



Riduttori industriali



Motoriduttori



Inverter e starter motore

- ▶ Headquarters e centro tecnologico a Bargteheide presso Amburgo.
- ▶ Sistemi di azionamento innovativi per oltre 100 settori industriali.
- ▶ 7 sedi produttive tecnologicamente all'avanguardia producono riduttori, motori ed elettronica di azionamento per sistemi completi, il tutto da un unico fornitore.
- ▶ 51 filiali dirette dislocate in 36 Paesi e altri distributori in oltre 50 Paesi. Tutti offrono approvvigionamento in loco, centri di montaggio, supporto tecnico e assistenza clienti.
- ▶ Oltre 4.000 dipendenti in tutto il mondo lavorano per creare soluzioni specifiche per i nostri clienti.



Headquarters a Bargteheide



Produzione riduttori



Produzione inverter



Produzione motori



Produzione e montaggio



Montaggio motori

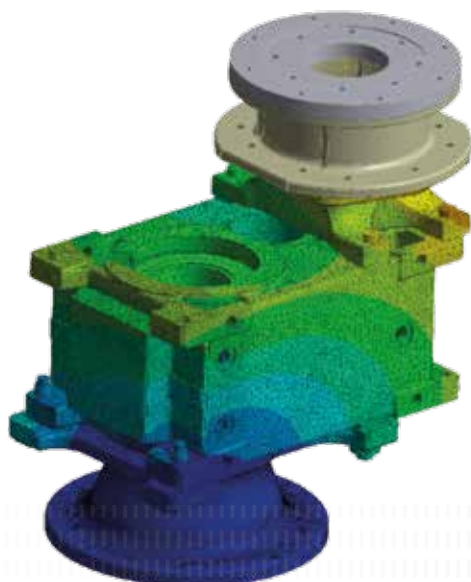
NORD DRIVESYSTEMS è l'unico produttore a offrire con la serie MAXXDRIVE® un sistema di azionamento con riduttore industriale in cassa monoblocco per il settore dei miscelatori e degli agitatori.

Caratteristiche / prestazioni

- ▶ Massima sicurezza d'esercizio grazie alla tenuta perfetta
- ▶ Cassa monoblocco compatta di peso contenuto e ingombro limitato
- ▶ Elevata sicurezza contro le perdite, TRUE DRYWELL opzionale
- ▶ Principio costruttivo robusto e resistente a deformazione per sopportare le massime sollecitazioni
- ▶ Interassi totali corti per garantire in tutto il sistema di azionamento bassi momenti flettenti e lunga durata
- ▶ Adattatore IEC/NEMA ottimizzato a livello costruttivo, prevenzione di vibrazioni inammissibili
- ▶ Numerose possibilità di fissaggio per l'integrazione semplice ed economicamente vantaggiosa in sistemi miscelatori e agitatori

Grandezze e rapporti disponibili

- ▶ Riduttore a ingranaggi cilindrici o a ingranaggi cilindrici con coppia conica per la serie standard
- ▶ Posizione di installazione verticale e orizzontale
- ▶ Perfetta compatibilità con il vostro tipo di impiego
- ▶ Soluzione ottimizzata sotto il profilo tecnico ed economico



Riduttori a ingranaggi cilindrici MAXXDRIVE®

2 stadi	3 stadi
Grandezze: 11	Grandezze: 11
Coppia [kNm]: 15 – 255	Coppia [kNm]: 15 – 280
Rapporto: 5,6 – 28	Rapporto: 22,4 – 400

Riduttori a ingranaggi cilindrici con coppia conica MAXXDRIVE®

3 stadi	4 stadi
Grandezze: 11	Grandezze: 11
Coppia [kNm]: 15 – 255	Coppia [kNm]: 15 – 260
Rapporto: 12,5 – 112	Rapporto: 80 – 450

MAXXDRIVE® per miscelatori e agitatori



Sistemi di azionamento
NORD antideflagranti

Sistemi di azionamento per ambienti a rischio di esplosione di zona 1, 2, 21 o 22

NORD DRIVESYSTEMS è un produttore certificato e dispone di un'esperienza pluridecennale nella protezione antideflagrante applicata alla tecnologia di azionamento. Gli azionamenti in versione antideflagrante di NORD trovano impiego in molti comparti e settori industriali. NORD DRIVESYSTEMS fornisce azionamenti, motori e sistemi di azionamento con protezione Ex su misura:

- ▶ Direttiva 2014/34/UE
- ▶ Certificazione del Physikalisch-Technische Bundesanstalt (PTB)
- ▶ Certificazione della DEKRA EXAM GmbH
- ▶ Certificazione EAC Ex del centro NANIO CCVE

I sistemi vengono progettati su specifica del cliente e in base al tipo di applicazione, utilizzando componenti di alta qualità.

Motori antideflagranti

- ▶ Categoria 2G/3G o 2D/3D
- ▶ Zona 1/2 (gas) o 21/22 (polvere)
- ▶ A norma EN 60079-7 o EN 60079-31
- ▶ Tipo di protezione all'innesco Ex eb o tc

Riduttori antideflagranti

- ▶ Categoria 2G/3G o 2D/3D
- ▶ Zona 1/2 (gas) o 21/22 (polvere)
- ▶ A norma DIN ISO 80079-36 / -37
- ▶ Tipo di protezione all'innesco h

Sistemi di azionamento per agitatori

NORD offre sistemi di azionamento completi per miscelatori e agitatori, costituiti da motore elettrico, inverter, riduttore MAXXDRIVE® e accessori. Tutto da un unico fornitore. L'ampia gamma di prodotti modulari e l'elevato grado di integrazione verticale permettono di realizzare un sistema di azionamento perfettamente in linea con le esigenze tecniche e commerciali del cliente.

Motori standard / M7000, M7002



- ▶ Alta efficienza
- ▶ Conformità alle norme e direttive internazionali
- ▶ Ampia gamma di opzioni
- ▶ Adatti al funzionamento con inverter
- ▶ Elevate riserve di sovraccarico

Grandezze: 63 – 315
 Potenza: 0,12 – 200 kW
 Numero di poli: 2, 4, 6, 8
 Grado di protezione: IP55, IP66 opzionale
 Classe di temperatura: ISO F, ISO H opzionale
 Classe di efficienza: IE1, IE2, IE3, IE4, IE5+

Riduttori industriali MAXXDRIVE® / G1050



- ▶ Tutte le sedi cuscinetti e le superfici di tenuta sono realizzate con un unico piazzamento
- ▶ Cassa monoblocco, senza giunzioni sottoposte a momento torcente
- ▶ Massima precisione di allineamento degli assi, a vantaggio della silenziosità di funzionamento
- ▶ Lunga durata, manutenzione minima
- ▶ Rapporto di riduzione da 5,54 a 400:1 senza variare le dimensioni.
- ▶ Riduttore a ingranaggi cilindrici e a ingranaggi cilindrici con coppia conica
- ▶ Design compatto
- ▶ Cuscinetti adattati per elevati carichi radiali e assiali

Grandezze: 11
 Coppia: fino a 282 kNm
 Rapporto: 5,54 – 30.000:1

NORDAC FLEX Inverter / E3000



- ▶ Inverter decentralizzato
- ▶ Regolazione di velocità
- ▶ Installazione su motore e a parete
- ▶ IP55 (opzionale IP66)
- ▶ PLC integrato

Grandezze: 4

Tensione: 1 ~ 110 – 120 V, 1 ~ 200 – 240 V
3 ~ 200 – 240 V, 3 ~ 380 – 500 V

Potenza: 0,25 – 22 kW

NORDAC PRO Inverter / E3000



- ▶ Inverter per installazione in quadro elettrico
- ▶ Regolazione di velocità
- ▶ Regolazione vettoriale di corrente sensorless (regolazione ISD)
- ▶ PLC integrato

Grandezze: 11

Tensione: 1 ~ 110 – 120 V, 1 ~ 200 – 240 V
3 ~ 200 – 240 V, 3 ~ 380 – 480 V

Potenza: 0,25 – 160 kW

MAXXDRIVE® per miscelatori e agitatori

Sistema di azionamento per agitatori doppi

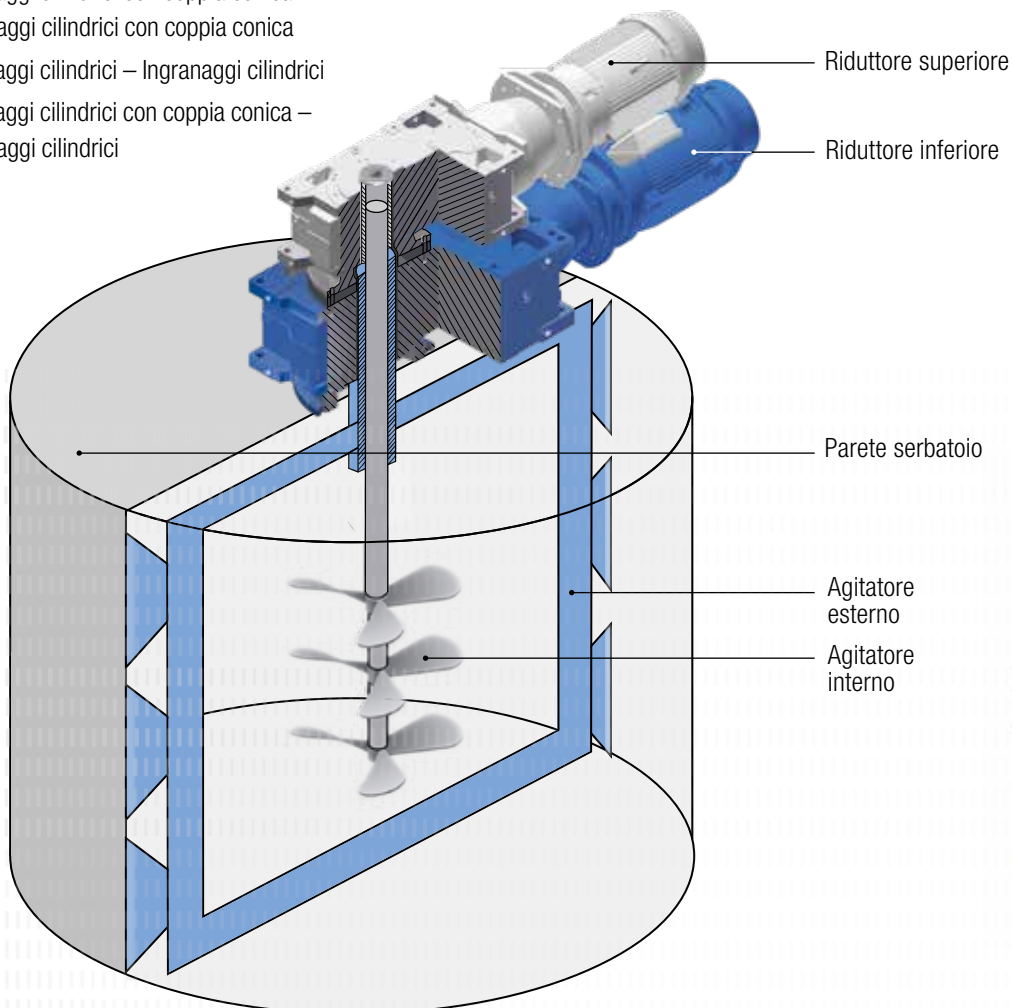
Gli azionamenti coassiali sono spesso utilizzati per quegli agitatori e miscelatori che, per via delle grosse dimensioni del serbatoio, richiedono un doppio meccanismo agitatore. Gli agitatori doppi sono costituiti, ad esempio, dalle pale agitatrici, che ruotano in una direzione al centro del serbatoio, e da una piastra con ancore o raschiatori che ruota nella direzione opposta. Quest'ultima serve a staccare il materiale dal fondo e dalle pareti del serbatoio e a reimmetterlo nel flusso.

Alberi concentrici

Per gli agitatori coassiali, NORD offre la possibilità di utilizzare due alberi concentrici. In questo caso il riduttore superiore aziona l'agitatore interno e quello inferiore l'agitatore esterno. Senso e velocità di rotazione degli agitatori sono indipendenti tra di loro.

Combinazioni di azionamenti

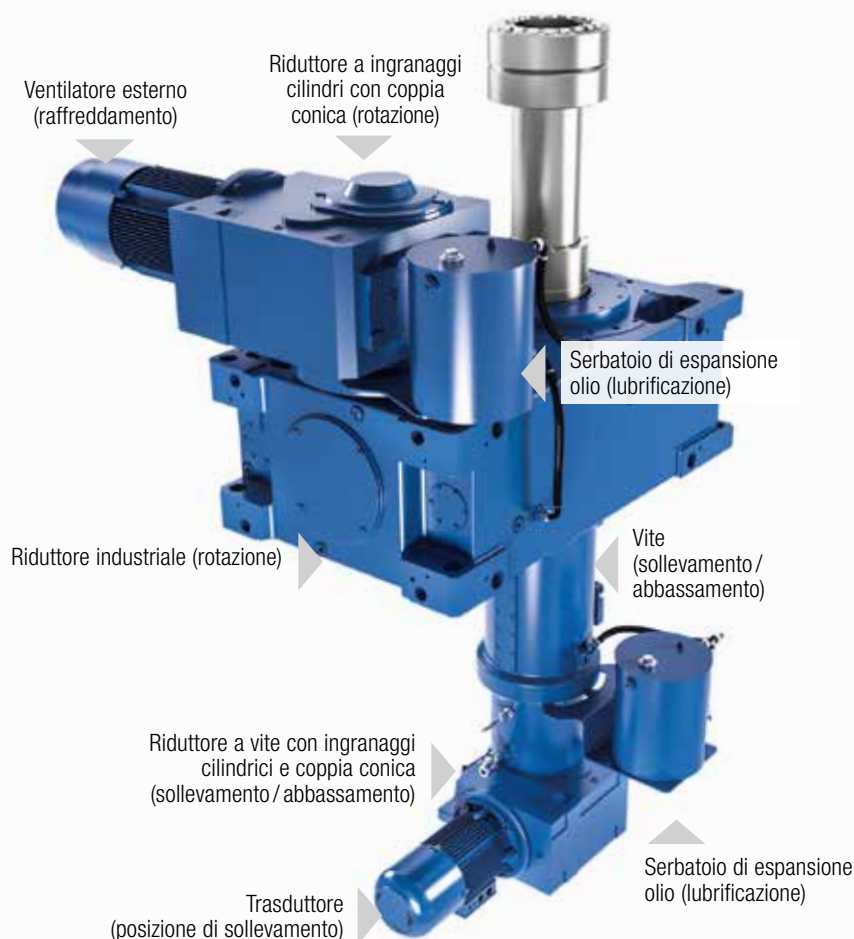
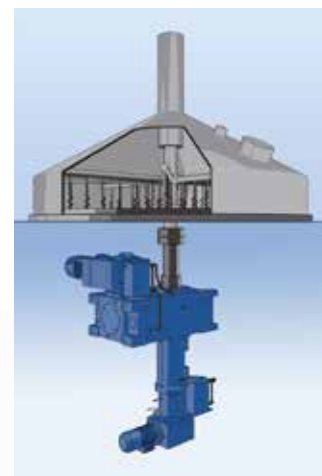
- ▶ Ingranaggi cilindrici con coppia conica – Ingranaggi cilindrici con coppia conica
- ▶ Ingranaggi cilindrici – Ingranaggi cilindrici
- ▶ Ingranaggi cilindrici con coppia conica – Ingranaggi cilindrici



- ▶ Combinazione Ingranaggi cilindrici – Ingranaggi cilindrici

Sistemi di azionamento per tini di chiarificazione

La chiarificazione è una fase importante del processo di birrificazione. Un tino di chiarificazione è un contenitore utilizzato per separare le parti liquide del mosto da quelle solide e funziona come un grosso filtro. Normalmente presenta sul fondo una serie di fori e fessure che catturano i grani macinati esausti e filtrano il mosto liquido lasciandolo passare attraverso il letto di grani. Ruotando, l'azionamento del tino di chiarificazione solleva il dispositivo di spillatura all'interno del contenitore. Anche per questa applicazione specifica NORD offre soluzioni di azionamento personalizzabili.

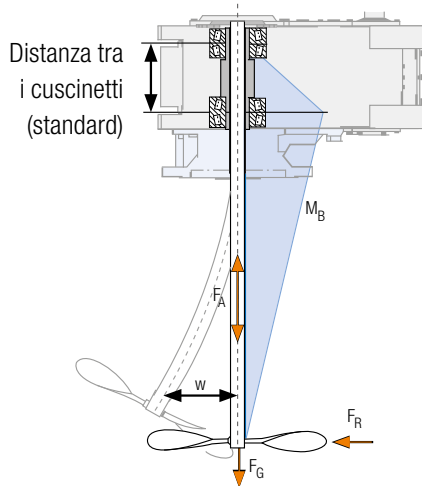


- ▶ Sistemi di azionamento per tini di chiarificazione da 2 m³ a 30 m³
- ▶ Soluzioni standardizzate per diametro del tino fino a 14 m
- ▶ Dispositivo di sollevamento integrato
- ▶ Sollevamento a vite o predisposizione per sistemi di sollevamento idraulici
- ▶ Unità di azionamento completa da un unico fornitore
- ▶ Prodotto sviluppato in collaborazione con aziende leader del settore
- ▶ Testato con prove di lunga durata
- ▶ Design specifico per il tipo di applicazione

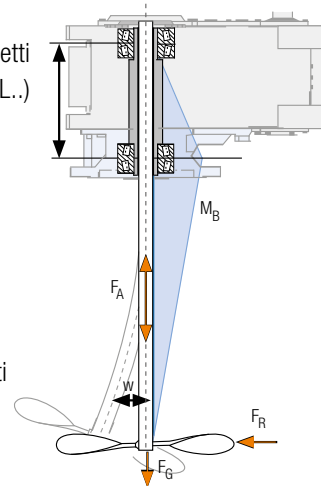


MAXXDRIVE® per miscelatori e agitatori

Sollecitazioni e cuscinetti dell'albero di uscita

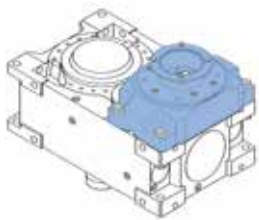


Distanza tra i cuscinetti maggiorata (opzione: VL../KL..)

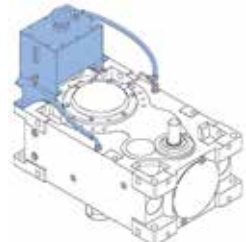


- ▶ Maggiore resistenza a:
 - ▶ carichi radiali F_R
 - ▶ carichi assiali F_A
- ▶ Maggiore durata dei cuscinetti
- ▶ Minori momenti flettenti M_B
- ▶ Minori sollecitazioni sui cuscinetti
- ▶ Minore spostamento laterale w

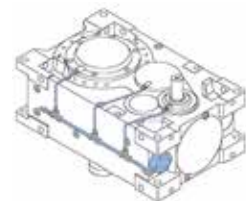
Opzioni lubrificazione



Adattatore per motore (SAFOMI)



Serbatoio dell'olio (OT)



Lubrificazione a pressione (LC / LCX)

Opzioni alberi di uscita



Giunto flangiato



Albero cavo con linguetta*



Albero cavo con anello calettatore*



Albero pieno con linguetta*

Opzioni raffreddamento / riscaldamento



Sistema di raffreddamento acqua / olio (CS1)



Sistema di raffreddamento aria / olio (CS2)



Riscaldamento dell'olio (OH)



Serpentina di raffreddamento (CC)



Ventola radiale (FAN)

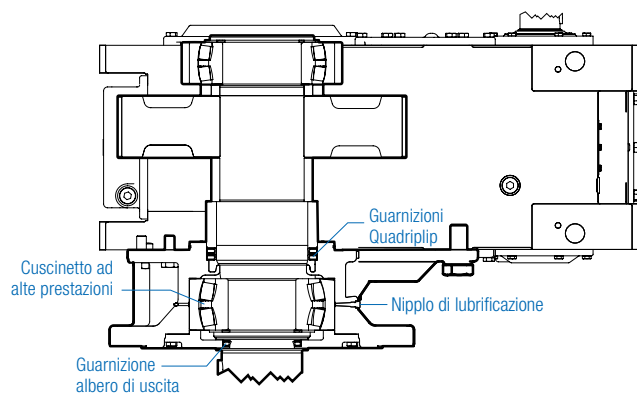


Ventola assiale (FAN)

*Tutti gli alberi di uscita sono disponibili anche in dimensioni speciali e in acciaio inossidabile.

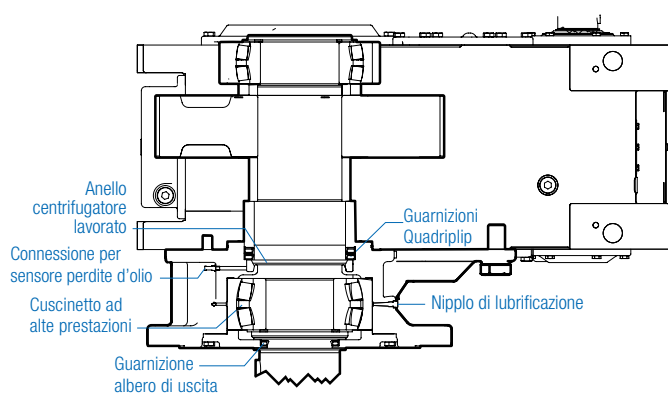
Cuscinetti e guarnizioni per le esigenze più diverse

- Realizzabile con cuscinetti a rulli conici per elevati carichi assiali (KL2, KL3, KL4, KL6)



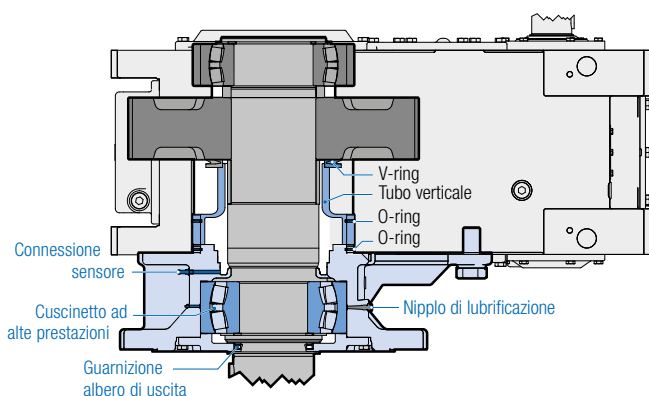
VL2 – distanza tra i cuscinetti maggiorata

- Per carichi elevati



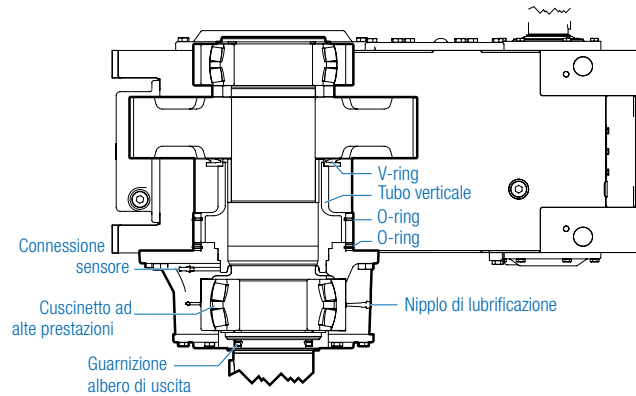
VL3 – come VL2, con anello centrifugatore (DRYWELL)

- Maggiore sicurezza contro le perdite, grazie al vano di raccolta aggiuntivo nella flangia e all'indicatore ottico delle perdite
- In opzione con sensore



VL4 – come VL2, con tubo verticale (TRUE DRYWELL)

- Massima sicurezza grazie al minore livello d'olio e al tubo verticale



VL6 – come VL4, senza flangia di uscita

- Massima sicurezza grazie al minore livello d'olio e al tubo verticale

MAXXDRIVE® per miscelatori e agitatori

SAFOMI – Sealless Adapter for Mixers

La combinazione compatta¹ di riduttori industriali MAXXDRIVE® e adattatore IEC/NEMA senza guarnizione (SAFOMI) è perfetta per gli agitatori. Nell'adattatore IEC/NEMA SAFOMI è già integrato un volume di compensazione dell'olio, che rende superflui elementi applicati e soggetti ad usura (ad es. serbatoio dell'olio, anello di tenuta sul lato entrata). Ne risultano una maggiore sicurezza d'esercizio e una riduzione della manutenzione necessaria.

I riduttori a ingranaggi cilindrici MAXXDRIVE® con adattatore standard IEC/NEMA già in uso possono essere facilmente convertiti all'adattatore SAFOMI.

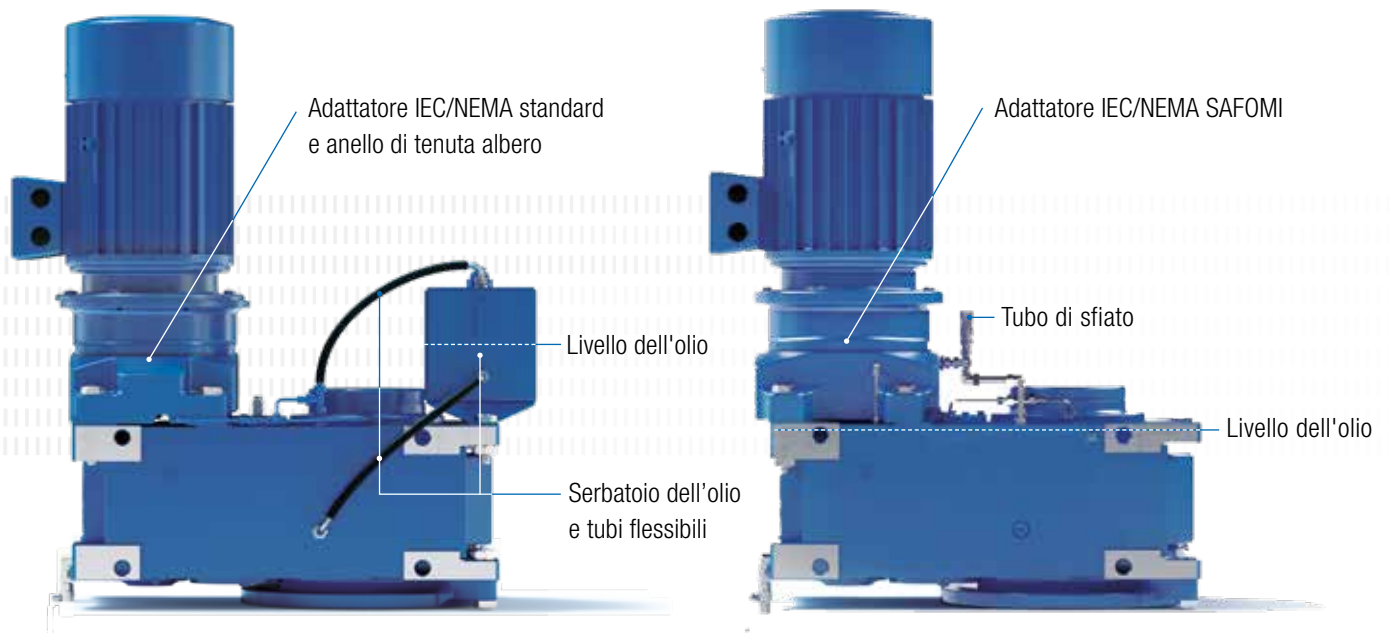
Meno componenti soggetti ad usura

- ▶ Non richiede un anello di tenuta tra il riduttore e il cilindro IEC/NEMA
- ▶ Maggiore durata, minore assistenza
- ▶ Minore manutenzione e maggiore sicurezza d'esercizio

Meno parti applicate

- ▶ Livello dell'olio ridotto, non richiede un serbatoio dell'olio aggiuntivo
- ▶ Minore ingombro grazie al minor numero di parti applicate

Varianti di montaggio a confronto



¹ Questa soluzione è disponibile per i riduttori a ingranaggi cilindrici MAXXDRIVE® di grandezze 7 – 11 con posizione di installazione M5

Accessori / Sensori

Gli azionamenti MAXXDRIVE® per agitatori possono essere equipaggiati a richiesta con sensori di monitoraggio delle condizioni di funzionamento, che li rendono a prova di futuro. Possiamo anche predisporre il nostro sistema di azionamento per i sensori indicati dal cliente.

Options



Motoriduttori per miscelatori e agitatori

Per i sistemi di azionamento di dimensioni più contenute e gli agitatori coassiali impiegati per la miscelazione industriale, NORD offre un sistema modulare equivalente con motoriduttore.

Motoriduttori a ingranaggi cilindrici / G1000



Potenza: 0,12 – 160 kW
Coppia: 10 – 26.000 Nm

Motoriduttori ad assi paralleli / G1000



Potenza: 0,12 – 200 kW
Coppia: 110 – 100.000 Nm

Motoriduttori a ingranaggi cilindrici con coppia conica / G1000



Potenza: 0,12 – 200 kW
Coppia: 180 – 50.000 Nm

Motoriduttori a vite senza fine / G1000



Potenza: 0,12 – 15 kW
Coppia: 30 – 2.800 Nm



Cassa

- ▶ Cassa monoblocco, design monolitico
- ▶ Minore assistenza e manutenzione
- ▶ Resistenza e rigidità ottimizzate
- ▶ Lavorazione interna della cassa di alta precisione
- ▶ Posizione estremamente precisa degli alberi



Dentatura

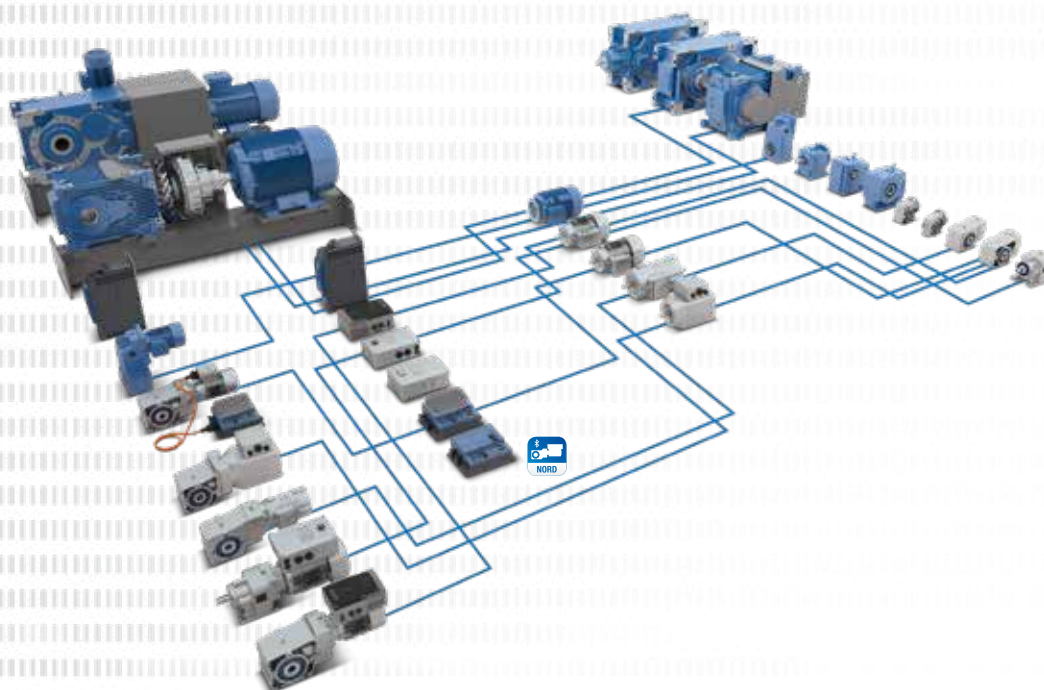
- ▶ Sviluppata secondo le norme e gli standard internazionali
- ▶ Sottoposta a cementazione e finitura di alta precisione
- ▶ Produzione interna di qualità
- ▶ Coppie di ingranaggi cilindrici silenziose



Cuscinetti volventi

- ▶ Di alta qualità da produttori rinomati
- ▶ Ad attrito ridotto
- ▶ Di lunga durata

La serie MAXXDRIVE® è la risposta affidabile della gamma di prodotti NORD per le applicazioni con elevati valori di coppia. Con il suo ampio sistema modulare, NORD offre numerose soluzioni di azionamento personalizzate e ottimizzate sotto il profilo tecnico e commerciale. In particolare nel settore dei sistemi di azionamento per agitatori, la combinazione di numerose varianti standardizzate e opzioni ci permette di offrire soluzioni ottimizzate e confezionate per soddisfare le vostre esigenze specifiche.



La gamma di prodotti NORD DRIVESYSTEMS

- ▶ Sistemi di azionamento complessi costituiti da componenti modulari
- ▶ Elevato grado di integrazione verticale
- ▶ Elevata disponibilità
- ▶ Rete di produzione globale
- ▶ Brevi tempi di consegna per i componenti e i ricambi a magazzino
- ▶ Prodotti di massima qualità produttiva presso tutte le sedi
- ▶ Anche in versione ATEX
- ▶ Portale clienti myNORD per la configurazione, la ricerca prezzi, la consultazione dei tempi di consegna e l'ordinazione online
- ▶ Partner affidabile 24/7 per progettazione, produzione, montaggio e assistenza

IT

NORD-Motoriduttori s.r.l.
Via Newton, 22
40017 San Giovanni Persiceto (BO)
T: +39 051 / 6870 711
F: +39 051 / 6870 749
offerte.it@nord.com