



BU 0800 – de

NORDAC ON (Baureihe SK 300P)

Handbuch mit Montageanleitung





Dokument lesen und für späteres Nachschlagen aufbewahren

Lesen Sie dieses Dokument sorgfältig durch, bevor Sie an dem Gerät arbeiten und das Gerät in Betrieb nehmen. Befolgen Sie unbedingt die Anweisungen in diesem Dokument. Diese bilden die Voraussetzung für den störungsfreien und sicheren Betrieb und die Erfüllung eventueller Mängelhaftungsansprüche.

Wenden Sie sich an Getriebebau NORD GmbH & Co. KG, falls Ihre Fragen im Umgang mit dem Gerät in dem hier vorliegenden Dokument nicht beantwortet werden oder Sie weitere Informationen benötigen.

Bei der deutschen Fassung dieses Dokuments handelt es sich um das Original. Das deutschsprachige Dokument ist immer maßgebend. Wenn dieses Dokument in anderen Sprachen vorliegt, handelt es sich hierbei um eine Übersetzung des Originaldokuments.

Bewahren Sie dieses Dokument in der Nähe des Geräts so auf, dass es bei Bedarf verfügbar ist.

Beachten Sie auch die folgenden Unterlagen:

- Katalog „NORDAC Elektronische Antriebstechnik“ ([E3000](#)),
- Dokumentationen für optionales Zubehör,
- Dokumentationen von angebauten oder beigestellten Komponenten.

Wenn Sie weitere Informationen benötigen, fragen Sie bei [Getriebebau NORD GmbH & Co. KG](#) nach.

Dokumentation

Titel:	BU 0800	
Bestellnr.:	6078001	
Baureihe:	SK 3xxP	
Gerätereihe:	SK 300P, SK 301P, SK 310P, SK 311P, SK350P	
Gerätetypen:	SK 3xxP-360-340-A ... SK 31xP-371-340-A	0,37 kW ... 3,70 kW, 3~ 400 V

Versionsliste

Titel, Datum	Bestellnummer	Software Version Gerät	Bemerkungen
BU 0800 , November 2021	6078001/ 4521	V 1.2 R5	<ul style="list-style-type: none"> • Erste Ausgabe
BU 0800 , Februar 2022	6078001/ 0822	V 1.2 R5	<ul style="list-style-type: none"> • Kapitel „Wartungshinweise“ überarbeitet
BU 0800 , November 2022	6078001/ 4622	V 1.2 R6	<ul style="list-style-type: none"> • Allgemeine Korrekturen • Ergänzung Baugröße 3 • Überarbeitung der Normierungstabellen • Ergänzung Entsorgungshinweise
BU 0800 , Mai 2023	6078001/ 2223	V 1.2 R9	<ul style="list-style-type: none"> • Allgemeine Korrekturen • Ergänzung Typ NORDAC <i>ON PURE</i> • Ergänzung SK 30x-191-340 • Ergänzung SK 31x-371-340 • Überarbeitung der Normierungstabellen • Überarbeitung der Normen und Zulassungen • Überarbeitung der UL- und CSA-Bedingungen
BU 0800 , September 2023	6078001/ 3623	V 1.2 R9	<ul style="list-style-type: none"> • Anpassung Informationen zur Maximalen Betriebs- / Umgebungstemperatur • Überarbeitung der UL- und CSA-Bedingungen

Urheberrechtsvermerk

Das Dokument ist als Bestandteil des hier beschriebenen Gerätes jedem Nutzer in geeigneter Form zur Verfügung zu stellen.

Jegliche Bearbeitung oder Veränderung und auch sonstige Verwertung des Dokuments ist verboten.

Herausgeber

Getriebebau NORD GmbH & Co. KG

Getriebebau-Nord-Straße 1 • 22941 Bargteheide, Germany • <http://www.nord.com>

Fon +49 (0) 45 32 / 289-0 • Fax +49 (0) 45 32 / 289-2253

Member of the NORD DRIVESYSTEMS Group

Inhaltsverzeichnis

1	Allgemeines	8
1.1	Überblick.....	9
1.2	Lieferung.....	11
1.3	Lieferumfang.....	11
1.4	Darstellungskonventionen.....	12
1.4.1	Warnhinweise.....	12
1.4.2	Andere Hinweise.....	12
1.4.3	Textauszeichnungen.....	12
1.5	Sicherheits-, Installations- und Anwendungshinweise.....	13
1.6	Warn- und Gefahrenhinweise.....	18
1.6.1	Warn- und Gefahrenhinweise am Produkt.....	18
1.6.2	Warnhinweis an der Oberschale.....	18
1.7	Normen und Zulassungen.....	19
1.7.1	UL und CSA Zulassung.....	19
1.8	Typenschlüssel / Nomenklatur.....	21
1.8.1	Typenschild.....	21
2	Montage und Installation	22
2.1	Montage.....	22
2.2	Abmessungen NORDAC <i>ON</i> motormontiert.....	23
2.3	Abmessungen NORDAC <i>ON+</i> motormontiert.....	24
2.4	Abmessungen NORDAC <i>ON PURE</i> motormontiert.....	25
2.5	Abmessungen NORDAC <i>ON</i> und NORDAC <i>ON+</i> wandmontiert.....	26
2.6	Abmessungen NORDAC <i>ON PURE</i> wandmontiert.....	27
2.7	Anschlüsse.....	28
2.7.1	NORDAC <i>ON</i> motormontiert Baugröße 1.....	28
2.7.2	NORDAC <i>ON</i> motormontiert Baugröße 2 und 3.....	29
2.7.3	NORDAC <i>ON+</i> motormontiert Baugröße 2 und 3.....	30
2.7.4	NORDAC <i>ON PURE</i> motormontiert Baugröße 2 und 3.....	31
2.7.5	NORDAC <i>ON</i> wandmontiert Baugröße 1.....	32
2.7.6	NORDAC <i>ON</i> und NORDAC <i>ON+</i> wandmontiert Baugröße 2 und 3.....	33
2.7.7	NORDAC <i>ON PURE</i> wandmontiert Baugröße 2 und 3.....	34
2.7.8	Hybridkabel.....	34
2.8	Elektrischer Anschluss.....	35
2.8.1	Netzanschluss NORDAC <i>ON</i> und NORDAC <i>ON+</i>	35
2.8.2	Netzanschluss NORDAC <i>ON PURE</i>	36
2.8.3	Daisy-Chain-Anschluss.....	37
2.8.4	Motoranschluss.....	38
2.8.5	Verdrahtungsrichtlinien.....	39
2.8.6	Elektrischer Anschluss Leistungsteil.....	39
2.8.6.1	Netzanschluss.....	40
2.8.6.2	Motorkabel.....	40
2.8.6.3	Bremswiderstand (optional ab BG2).....	41
2.8.6.4	Elektromechanische Bremse (optional ab BG2).....	41
2.8.7	Elektrischer Anschluss Ethernet-Kommunikation und digitale Ein-/Ausgänge.....	42
2.8.7.1	Details Steueranschlüsse.....	44
2.9	Diagnoseanschluss.....	45
2.10	Drehgeber.....	46
3	Anzeige	49
3.1	LEDs.....	49
3.1.1	Anzeige M1 und M2 bei Verwendung von EtherCAT.....	49
3.1.2	Anzeige M1 und M2 bei Verwendung von EthernetIP.....	50
3.1.3	Anzeige M1 und M2 bei Verwendung von Profinet.....	51
3.1.4	Anzeige M3.....	51
3.1.5	Anzeige M4 und M5.....	52
3.2	Diagnose-LED.....	52
4	Inbetriebnahme	53
4.1	Inbetriebnahme des Gerätes.....	53

4.2	Firmwareupdate	54
4.3	Auswahl Betriebsart für die Motorregelung	54
4.3.1	Erläuterung der Betriebsarten (P300).....	54
4.3.2	Parameterübersicht Reglereinstellung.....	56
4.3.3	Inbetriebnahmeschritte Motorregelung	57
5	Parameter.....	58
5.1	Parameterübersicht.....	60
5.1.1	Betriebsanzeigen.....	63
5.1.2	Basis-Parameter.....	65
5.1.3	Motordaten	71
5.1.4	Regelungsparameter	81
5.1.5	Steuerklemmen	89
5.1.6	Zusatzparameter	101
5.1.7	Informationen.....	115
6	Meldungen zum Betriebszustand	125
6.1	Darstellung der Meldungen	125
6.2	Meldungen	125
6.3	FAQ Betriebsstörungen.....	138
7	Technische Daten.....	139
7.1	Allgemeine Daten Frequenzumrichter.....	139
7.2	Maximale Betriebs- / Umgebungstemperatur.....	140
7.2.1	Wandmontierte Frequenzumrichter	141
7.2.2	Motormontierte Frequenzumrichter	142
7.2.3	Reduzierung der maximalen Umgebungstemperatur	143
7.2.3.1	Bei Einsatz von Daisy-Chain	143
7.2.3.2	Bei verringerter DC-Versorgungsspannung 24 V	143
7.3	Technische Daten zur Bestimmung des Energieeffizienznieaus.....	144
7.3.1	Elektrische Daten 3~ 400 V.....	145
7.3.1.1	NORDAC ON, Baugröße 1	145
7.3.1.2	NORDAC ON, NORDAC ON+, NORDAC ON PURE, Baugröße 2	146
7.3.1.3	NORDAC ON, NORDAC ON+, NORDAC ON PURE, Baugröße 3	146
7.4	Elektrische Daten 24 V DC-Versorgung.....	146
7.5	Elektrische Daten Daisy-Chain Betrieb	147
7.5.1	Elektrische Daten Bremswiderstand (optional).....	147
8	Zusatzinformationen	148
8.1	Elektromagnetische Verträglichkeit EMV	148
8.1.1	Allgemeine Bestimmungen	148
8.1.2	Beurteilung der EMV	149
8.1.3	EMV des Gerätes	150
8.1.4	Konformitätserklärungen	152
8.2	Reduzierte Ausgangsleistung	154
8.2.1	Derating in Abhängigkeit der Pulsfrequenz	154
8.2.2	Reduzierter Überstrom aufgrund der Zeit.....	155
8.2.3	Reduzierter Überstrom aufgrund der Ausgangsfrequenz	156
8.2.4	Reduzierter Ausgangsstrom aufgrund der Netzspannung.....	157
8.2.5	Reduzierter Ausgangsstrom aufgrund der Kühlkörpertemperatur	157
8.3	Betrieb am FI-Schutzschalter.....	157
8.4	Motordaten – Kennlinien (Asynchronmotoren).....	157
8.5	Motordaten – Kennlinien (Synchronmotoren).....	158
8.6	Normierung Soll- / Istwerte.....	158
8.6.1	Sollwerte.....	158
8.6.2	Istwerte.....	160
8.7	Definition Soll- und Istwert- Verarbeitung (Frequenzen)	161
8.8	Anschlusszubehör.....	162
8.8.1	Motorkabel.....	162
8.8.2	Hybridmotorkabel	162
8.8.3	Netzkabel	162
8.8.4	Hybridnetzkabel.....	163
8.8.5	Daisy-Chain-Kabel.....	163
8.8.6	Daisy-Chain-Hybridkabel.....	163
8.8.7	Verschlusskappen	163
8.8.8	Geberkabel.....	164



9	Wartungs- und Service-Hinweise.....	165
9.1	Wartungshinweise.....	165
9.2	Servicehinweise	165
9.3	Entsorgung.....	166
	9.3.1 Entsorgung nach deutschem Recht.....	166
	9.3.2 Entsorgung außerhalb Deutschlands	166
9.4	Abkürzungen.....	167

1 Allgemeines

Die Geräte verfügen über eine sensorlose Stromvektorregelung mit vielseitigen Einstellmöglichkeiten. In Verbindung mit passenden Motormodellen, die immer für ein optimiertes Spannungs-/Frequenzverhältnis sorgen, können alle für Umrichterbetrieb geeigneten Drehstromasynchronmotoren bzw. permanent erregte Synchronmotoren (IE4, IE5+) angetrieben werden. Für den Antrieb bedeutet dies: höchste Anfahr- und Überlastmomente bei konstanter Drehzahl.

Der Leistungsbereich erstreckt sich von 0,37 kW bis 3,7 kW.

Durch modulare Baugruppen kann die Gerätereihe an individuelle Kundenanforderungen angepasst werden.

Dieses Handbuch basiert auf der in der Versionsliste angegebenen Geräte-Software (vgl. P707). Besitzt der verwendete Frequenzumrichter eine andere Software-Version, kann dies zu Unterschieden führen. Ggf. ist das aktuelle Handbuch aus dem Internet (<http://www.nord.com/>) herunterzuladen.

Es existieren zusätzliche Beschreibungen für optionale Funktionen und Bussysteme (<http://www.nord.com/>).

Information

Zubehör

Auch das im Handbuch angesprochene Zubehör kann Änderungen unterliegen. Aktuelle Angaben hierzu werden in separaten Datenblättern zusammengefasst, die unter www.nord.com in der Rubrik *Dokumentation* → *Handbücher* → *Elektronische Antriebstechnik* → *Techn. Info / Datenblatt* geführt werden. Die zum Zeitpunkt der Veröffentlichung dieses Handbuches verfügbaren Datenblätter sind in den betreffenden Kapiteln namentlich erfasst (TI ...).

Das Gerät wird entweder direkt auf einem Motor oder in der Nähe des Motors (an der Wand oder einem Maschinengestell) montiert.

Alle elektrischen Anschlüsse (Leistungs- und Steueranschlüsse) erfolgen über Steckverbinder. Das vereinfacht die Installation des Gerätes.

Der Parameterzugriff kann über folgende Methoden erfolgen:

- über eine Ethernet Verbindung.
Die drei Ethernet Dialekte PROFINET IO, EtherNet/IP und EtherCAT, stehen dazu zur Verfügung.
- über den Diagnoseanschluss **D1**.
Der Diagnoseanschluss ist als RJ12-Anschluss ausgeführt und bietet über eine interne RS232/RS485 Schnittstelle die Möglichkeit zum Einsatz
 - einer optionalen Simple- oder ParameterBox, oder
 - des NORDAC *ACCESS BT* (SK TIE5-BT-Stick), oder
 - eines PCs mit installierter NORDCON-Software.

Die vom Betreiber veränderten Parametereinstellungen werden im integrierten, nichtflüchtigen Speicher des Gerätes gesichert.



Das Gerät wird den individuellen Anforderungen des Kunden entsprechend konfiguriert. Die Ausrüstung des Gerätes erfolgt somit ab Werk. Spätere Nachrüstungen von Optionen oder Umrüstungen des Gerätes sind nicht vorgesehen.

Information

Das Gerät muss zu keinem Zeitpunkt seiner Lebensdauer geöffnet werden. Sämtliche Montage-, Installations- und Inbetriebnahmearbeiten erfolgen ausschließlich bei geschlossenem Gerät.

- Die Montage erfolgt über frei zugängliche Montagebohrungen.
- Der elektrische Anschluss erfolgt ausschließlich über Steckverbinder.
- Betriebseinstellungen erfolgen durch Parameteranpassungen.
- Blindverschraubungen dürfen nur für Arbeiten im Zusammenhang mit einer Inbetriebnahme entfernt werden und sind anschließend wieder ordnungsgemäß zu montieren.
- Diagnose LEDs zur Anzeige von Schalt- und Betriebszuständen sind von außen sichtbar.
- Die Abdeckkappe des Diagnoseanschlusses **D1** muss nur zum Anschluss von Parametrierertools wie PC, ParameterBox oder NORDAC *ACCESS BT* entfernt werden. Nach erfolgreicher Parametrierung muss die Abdeckkappe wieder aufgesetzt werden.

1.1 Überblick

Modell	NORDAC ON SK 30xP	NORDAC ON SK 30xP	NORDAC ON+ SK 31xP	NORDAC ON <i>PURE</i> SK 350P
Leistung	0,37 – 0,45 kW	0,37 – 3,0 kW	0,37 – 3,7 kW	0,37 – 1,5 kW
Baugröße	1	2 - 3	2 - 3	2 - 3
Sensorlose Stromvektorregelung (ISD-Regelung)	✓	✓	✓	✓
Diagnoseschnittstelle RS485/RS232 über RJ12	✓	✓	✓	✓
Vier getrennte, online umschaltbare Parametersätze	✓	✓	✓	✓
LEDs zur Diagnose	✓	✓	✓	✓
LEDs für Signalzustände der DIs und DOs	✓	✓	✓	–
Integrierte PLC,  BU 0550	✓	✓	✓	✓
Integriertes Industrial Ethernet Interface EtherCAT®, Ethernet/IP®, PROFINET IO®,  BU 0820	✓	✓	✓	✓
Statorwiderstandsmessung	✓	✓	✓	✓
Lastmonitor	✓	✓	✓	✓
Anschlussmöglichkeit Funktionale Sicherheit	–	0	0	–
Interner Bremswiderstand	–	0	0	0
Externe 24 V Versorgung der Steuerkarte	✓	✓	✓	✓
Betrieb von <i>Drehstromasynchronmotoren</i> (ASM)	✓	✓	✓	✓
Betrieb von IE5+ Motoren	–	–	✓	✓
Montierbar auf IE3 Motor	✓	✓	–	–
Montierbar auf IE5+ Motor	–	–	✓	✓
Bremsenmanagement für mech. Haltebremse	–	✓	✓	✓

Modell	NORDAC ON SK 30xP	NORDAC ON SK 30xP	NORDAC ON+ SK 31xP	NORDAC ON PURE SK 350P
Leistung	0,37 – 0,45 kW	0,37 – 3,0 kW	0,37 – 3,7 kW	0,37 – 1,5 kW
Baugröße	1	2 - 3	2 - 3	2 - 3
POSITION RS 485 Geberschnittstelle für Drehzahlregelung (Closed-Loop, Servomodus) und Positionieraufgaben	-	-	✓	✓
Integriertes EMV-Netzfilter	✓	✓	✓	✓
Hybrid-Rundsteckverbindungen für Netzeingang- /Steuerspannung/Ethernet-/und Daten	-	-	-	✓
Hybrid-Rundsteckverbindungen für Netzausgang / Daisy Chain- /Steuerspannung/Ethernet-/und Daten	-	-	-	✓
Netzeingang (3-phasig 400 V) mit integrierter 24 V DC über Stecker	✓	✓	✓	-
Netzausgang / Daisy Chain (3-phasig 400 V) mit integrierter 24 V DC über Stecker	✓	✓	✓	-
Temperaturwächter (PTC)	✓	✓	✓	✓
DIN über M12 Stecker	✓	✓	✓	-
DOUT über M12 Stecker	✓	✓	✓	-

- Nicht verfügbar
- ✓ Serienmäßig verfügbar
- Optional

Optionale Eigenschaften

Abhängig von der Geräteausstattung unterscheiden sich die Bedeutungen einzelner LEDs, die Funktionen bzw. Belegungen einzelner Stecker oder auch die Funktion von Bedienelementen (z. B. Schalter). Im Verlaufe dieses Handbuches werden die möglichen Kombinationen aufgezeigt und erläutert. Anhand des Typenschildes ist die individuelle Ausstattung des Gerätes zu erkennen und kann mit den Angaben aus dem Handbuch abgeglichen werden.

1.2 Lieferung

Untersuchen Sie das Gerät **sofort** nach dem Eintreffen / Auspacken auf Transportschäden wie Deformationen oder lose Teile.

Bei einer Beschädigung setzen Sie sich unverzüglich mit dem Transportträger in Verbindung, veranlassen Sie eine sorgfältige Bestandsaufnahme.

Wichtig! Dieses gilt auch, wenn die Verpackung unbeschädigt ist.

1.3 Lieferumfang

ACHTUNG

Defekt am Gerät

Die Verwendung von unzulässigem Zubehör und Optionen (z. B. auch Optionen anderer Gerätebaureihen) können zum Defekt der miteinander verbundenen Komponenten führen.

- Verwenden Sie nur Zubehör und Optionen, die ausdrücklich für die Verwendung mit diesem Gerät vorgesehen und in diesem Handbuch benannt sind.

- Standardausführung:*
- Gerät entsprechend der Kundenbestellung, Schutzgrad siehe 7.1 "Allgemeine Daten Frequenzumrichter"
 - Bedienungsanleitung als PDF-Datei auf CD-ROM, inkl. NORDCON (PC-Parametriersoftware)
 - Warnschilder als Beipack zur Montage in Gerätenähe gemäß UL / cUL, jeweils 1 Stück in den Sprachen Englisch und Französisch:

ATTENTION THE OPENING OF THE BRANCH-CIRCUIT PROTECTIVE DEVICE MAY BE AN INDICATION THAT A FAULT HAS BEEN INTERRUPTED. TO REDUCE THE RISK OF FIRE OR ELECTRIC SHOCK, CURRENT-CARRYING PARTS AND OTHER COMPONENTS OF THE CONTROLLER SHOULD BE EXAMINED AND REPLACED IF DAMAGED. IF BURNOUT OF THE CURRENT ELEMENT OF AN OVERLOAD RELAY OCCURS, THE COMPLETE OVERLOAD RELAY MUST BE REPLACED.

ATTENTION LE DÉCLENCHEMENT DU DISPOSITIF DE PROTECTION DU CIRCUIT DE DÉRIVATION PEUT ÊTRE DÙ À UNE COUPURE QUI RÉSULTE D'UN COURANT DE DÉFAUT. POUR LIMITER LE RISQUE D'INCENDIE OU DE CHOC ÉLECTRIQUE, EXAMINER LES PIÈCES PORTEUSES DE COURANT ET LES AUTRES ÉLÉMENTS DU CONTRÔLEUR ET LES REMPLACER S'ILS SONT ENDOMMAGÉS. EN CAS DE GRILLAGE DE L'ÉLÉMENT TRAVERSÉ PAR LE COURANT DANS UN RELAIS DE SURCHARGE, LE RELAIS TOUT ENTIER DOIT ÊTRE REMPLACÉ.

- Warnschild als Beipack zur Montage in Gerätenähe gemäß UL, 1 Stück in der Sprache Englisch:

SUITABLE FOR USE ON A CIRCUIT CAPABLE OF DELIVERING NOT MORE THAN 10KA RMS SYMMETRICAL AMPERES, 480 (3-PHASE) VOLTS MAX., WHEN PROTECTED BY HIGH-INTERRUPTING CAPACITY, CURRENT LIMITING CLASS RK5 FUSES OR FASTER, RATED MIN. 480 VOLTS.
SUITABLE FOR USE ON A CIRCUIT CAPABLE OF DELIVERING NOT MORE THAN 10KA RMS SYMMETRICAL AMPERES, 480 VOLT MAXIMUM, WHEN PROTECTED BY CIRCUIT BREAKER (INVERSE TIME TRIP TYPE) IN ACCORDANCE WITH UL 489, MIN. 480VOLTS.

1.4 Darstellungskonventionen

1.4.1 Warnhinweise

Warnhinweise für die Sicherheit der Benutzer sind wie folgt gekennzeichnet:

GEFAHR

Dieser Warnhinweis warnt vor Personengefährdungen, die zu schweren Verletzungen oder zum Tod führen.

WARNUNG

Dieser Warnhinweis warnt vor Personengefährdungen, die zu schweren Verletzungen oder zum Tod führen können.

VORSICHT

Dieser Warnhinweis warnt vor Personengefährdungen, die zu üblicherweise reversiblen Verletzungen führen können.

ACHTUNG

Dieser Warnhinweis warnt vor Sachschäden.

1.4.2 Andere Hinweise

Information

Dieser Hinweis zeigt Tipps und wichtige Informationen.

1.4.3 Textauszeichnungen

Zur Unterscheidung verschiedener Informationsarten gelten die folgenden Auszeichnungen:

Text

Art der Information	Beispiel	Auszeichnung
Handlungsanweisung	1. 2.	Handlungsanweisungen, deren Reihenfolge beachtet werden muss, sind durchnummeriert.
Aufzählungen	•	Aufzählungen sind mit einem Punkt gekennzeichnet.
Parameter	P162	Parameter sind durch ein vorangestelltes „P“, eine dreistellige Nummer und Fettschrift gekennzeichnet.
Arrays	[-01]	Arrays sind durch eckige Klammern gekennzeichnet.
Werkseinstellungen	{ 0,0 }	Werkseinstellungen sind durch geschweifte Klammern gekennzeichnet.
Softwarebeschreibung	„ Abbrechen “	Menüs, Felder, Fenster, Schaltflächen und Registerkarten sind durch Anführungszeichen und Fettschrift gekennzeichnet.

Zahlen

Art der Information	Beispiel	Auszeichnung
Binäre Zahlen	100001b	Binäre Zahlen sind durch das nachgestellte „b“ gekennzeichnet.
Hexadezimale Zahlen	0000h	Hexadezimale Zahlen sind durch das nachgestellte „h“ gekennzeichnet.

1.5 Sicherheits-, Installations- und Anwendungshinweise

Bevor Sie am oder mit dem Gerät arbeiten, lesen Sie nachfolgende Sicherheitshinweise besonders aufmerksam durch. Beachten Sie alle weiterführenden Informationen aus dem Handbuch des Gerätes. Nichtbeachtung kann schwere oder tödliche Verletzungen und Schäden am Gerät oder dessen Umfeld zur Folge haben.

Diese Sicherheitshinweise sind aufzubewahren!

1. Allgemein

Keine defekten Geräte oder Geräte mit defektem oder beschädigtem Gehäuse oder fehlenden Abdeckungen (z. B. Blindverschraubungen für Kabeleinführungen) verwenden. Anderenfalls besteht die Gefahr von schweren oder tödlichen Verletzungen durch elektrischen Schlag oder durch das Bersten elektrischer Bauteile, wie z. B. leistungsstarker Elektrolytkondensatoren.

Bei unzulässigem Entfernen der erforderlichen Abdeckung, bei unsachgemäßem Einsatz, bei falscher Installation oder Bedienung, besteht die Gefahr von schweren Personen- oder Sachschäden.

Während des Betriebes können die Geräte ihrer Schutzart entsprechend spannungsführende, blanke, gegebenenfalls auch bewegliche oder rotierende Teile, sowie heiße Oberflächen besitzen.

Das Gerät wird mit gefährlicher Spannung betrieben. An allen Anschlussklemmen (u.a. Netzeingang, Motoranschluss), an Zuleitungen, Kontakteleisten und Leiterkarten kann gefährliche Spannung anliegen, selbst wenn das Gerät außer Betrieb ist oder der Motor nicht dreht (z. B. durch Elektroniksperr, blockierten Antrieb oder Kurzschluss an den Ausgangsklemmen).

Das Gerät ist nicht mit einem Netzhauptschalter ausgestattet und steht somit, wenn es an Netzspannung angeschlossen ist, immer unter Spannung. An einem angeschlossenen, stillstehenden Motor kann daher auch Spannung anstehen.

Auch bei netzseitig spannungsfrei geschaltetem Antrieb kann sich ein angeschlossener Motor drehen und möglicher Weise eine gefährliche Spannung generieren.

Bei Berührung solcher gefährlichen Spannungen besteht die Gefahr eines elektrischen Schlages der zu schweren oder tödlichen Personenschäden führen kann.

Das Gerät und ggf. vorhandene Leistungssteckverbinder dürfen nicht unter Spannung abgezogen werden! Nichtbeachtung kann die Bildung eines Lichtbogens verursachen, der neben einem entsprechenden Verletzungsrisiko auch das Risiko von Beschädigungen bzw. der Zerstörung des Gerätes zur Folge haben kann.

Das Verlöschen der Status-LED und anderer Anzeigeelemente ist kein sicherer Indikator dafür, dass das Gerät vom Netz getrennt und spannungslos ist.

Der Kühlkörper und alle anderen metallischen Teile können sich auf Temperaturen größer 70°C aufwärmen.

Eine Berührung solcher Teile kann lokale Verbrennung an den betreffenden Körperteilen zur Folge haben (Abkühlzeiten und Abstand zu benachbarten Bauteilen einhalten).

Alle Arbeiten am Gerät, z. B. zum Transport, zur Installation und Inbetriebnahme sowie zur Instandhaltung sind von qualifiziertem Fachpersonal auszuführen (IEC 364 bzw. CENELEC HD 384 oder DIN VDE 0100 und IEC 664 oder DIN VDE 0110 und nationale Unfallverhütungsvorschriften

beachten). Insbesondere sind sowohl die allgemeinen und regionalen Montage- und Sicherheitsvorschriften für Arbeiten an Niederspannungsanlagen (z.B. VDE), als auch die den fachgerechten Einsatz von Werkzeugen und die Benutzung persönlicher Schutzausrüstung betreffenden Vorschriften zu beachten.

Bei sämtlichen Arbeiten am Gerät ist darauf zu achten, dass keine Fremdkörper, lose Teile, Feuchtigkeit oder Staub in das Gerät gelangen bzw. im Gerät verbleiben (Kurzschluss- Brand- und Korrosionsgefahr).

Unter bestimmten Einstellbedingungen kann das Gerät bzw. ein an ihm angeschlossener Motor nach dem netzseitigen Einschalten automatisch anlaufen. Eine damit angetriebene Maschine (Presse / Kettenzug / Walze / Ventilator etc.) kann so einen unerwarteten Bewegungsvorgang einleiten. In deren Folge sind verschiedenste Verletzungen auch an Dritten möglich.

Vor dem Netzeinschalten den Gefahrenbereich durch Warnung und Entfernung aller Personen aus dem Gefahrenbereich sichern!

Weitere Informationen sind der Dokumentation zu entnehmen.

Auslösung eines Leistungsschalters

Ist das Gerät durch einen Leistungsschalter abgesichert und hat dieser ausgelöst, so ist dies ein Hinweis darauf, dass ein Fehlerstrom unterbrochen wurde. Eine Komponente (z. B. Gerät, Kabel, Steckverbinder) in diesem Stromkreis hat möglicherweise eine Überlastung (z. B. Kurzschluss, Erdschluss) verursacht.

Ein direktes Zurücksetzen des Leistungsschalters kann dazu führen, dass nachfolgend der Leistungsschalter nicht auslöst, die Fehlerursache aber weiterhin besteht. In der Folge kann ein Strom, der in die Fehlerstelle fließt, zu lokaler Überhitzung führen und umgebendes Material entzünden.

Daher sind nach jedem Auslösen eines Leistungsschalters alle in diesem Stromkreis befindlichen stromführenden Komponenten visuell auf Defekte und Überschlagsspuren zu untersuchen. Prüfen Sie auch alle Anschlüsse an den Anschlussklemmen des Gerätes.

Bei fehlendem Befund oder nach Austausch der defekten Komponenten schalten Sie die Stromversorgung durch Zurücksetzen des Leistungsschalters ein. Beobachten Sie die Komponenten sorgfältig und mit sicherem, räumlichem Abstand. Sobald Sie ein Fehlverhalten wahrnehmen, (z.B. Rauch, Wärme oder untypische Geruchsbildung) oder eine erneute Störung auftritt bzw. am Gerät keine Status-LED leuchtet, schalten Sie den Leistungsschalter sofort aus und trennen Sie die defekte Komponente vom Netz. Ersetzen Sie die defekte Komponente.

2. Qualifiziertes Fachpersonal

Qualifiziertes Fachpersonal im Sinne dieser grundsätzlichen Sicherheitshinweise sind Personen, die mit Aufstellung, Montage, Inbetriebsetzung und Betrieb des Produkts vertraut sind und über die ihrer Tätigkeit entsprechenden Qualifikationen verfügen.

Ferner darf das Gerät bzw. das damit in Zusammenhang stehende Zubehör nur von qualifizierten Elektrofachkräften installiert und in Betrieb genommen werden. Eine Elektrofachkraft ist eine Person, die aufgrund ihrer fachlichen Ausbildung und Erfahrung ausreichende Kenntnisse besitzt hinsichtlich

- des Einschaltens, Abschaltens, Freischaltens, Erdens und Kennzeichnens von Stromkreisen und Geräten,
- der ordnungsgemäßen Wartung und Anwendung von Schutzeinrichtungen entsprechend festgelegter Sicherheitsstandards.

3. Keine Veränderungen vornehmen

Unbefugte Veränderungen sowie die Verwendung von Ersatzteilen und Zusatzeinrichtungen, die nicht von NORD verkauft oder empfohlen werden, können Brände, elektrische Schläge und Verletzungen verursachen.

Verändern Sie nicht die originale Beschichtung / Lackierung bzw. tragen Sie keine zusätzlichen Beschichtungen / Lackierungen auf.

Nehmen Sie keine baulichen Veränderungen am Produkt vor.

4. Bestimmungsgemäße Verwendung – allgemein

Die Frequenzumrichter sind Geräte für industrielle und gewerbliche Anlagen zum Betreiben von Drehstrom-Asynchronmotoren mit Kurzschlussläufer und Permanent Magnet Synchron Motoren – PMSM (IE4, IE5+). Diese Motoren müssen zum Betrieb an Frequenzumrichtern geeignet sein, andere Lasten dürfen nicht an die Geräte angeschlossen werden.

Die Geräte sind Komponenten, die zum Einbau in elektrische Anlagen oder Maschinen bestimmt sind.

Die technischen Daten sowie die Angaben zu Anschlussbedingungen sind dem Leistungsschild und der Dokumentation zu entnehmen und unbedingt einzuhalten.

Die Geräte dürfen nur Sicherheitsfunktionen übernehmen, die beschrieben und ausdrücklich zugelassen sind.

CE- gekennzeichnete Geräte erfüllen die Anforderungen der Niederspannungsrichtlinie 2014/35/EU. Es werden die in der Konformitätserklärung genannten harmonisierten Normen für die Geräte angewendet.

a. Ergänzung: Bestimmungsgemäße Verwendung innerhalb der Europäischen Union

Bei Einbau in Maschinen ist die Inbetriebnahme der Geräte (d. h. die Aufnahme des bestimmungsgemäßen Betriebs) solange untersagt, bis festgestellt wurde, dass die Maschine den Bestimmungen der EG-Richtlinie 2006/42/EG (Maschinenrichtlinie) entspricht; EN 60204-1 ist zu beachten.

Die Inbetriebnahme (d.h. die Aufnahme des bestimmungsgemäßen Betriebs) ist nur bei Einhaltung der EMV-Richtlinie 2014/30/EU erlaubt.

b. Ergänzung: Bestimmungsgemäße Verwendung außerhalb der Europäischen Union

Für den Einbau und die Inbetriebnahme des Geräts sind die örtlichen Bestimmungen des Betreibers am Betriebsort einzuhalten (vergleiche auch „a. Ergänzung: Bestimmungsgemäße Verwendung innerhalb der Europäischen Union“).

5. Lebensphasen

Transport, Einlagerung

Die Hinweise aus dem Handbuch für Transport, Lagerung und sachgemäße Handhabung sind zu beachten.

Die zulässigen mechanischen und klimatischen Umweltbedingungen (siehe Technische Daten im Handbuch des Gerätes) sind einzuhalten.

Bei Bedarf sind geeignete, ausreichend bemessene Transportmittel (z. B. Hebezeuge, Seilführungen) zu verwenden.

Aufstellung und Montage

Die Aufstellung und Kühlung des Gerätes muss entsprechend den Vorschriften der zugehörigen Dokumentation erfolgen. Die zulässigen mechanischen und klimatischen Umweltbedingungen (siehe Technische Daten im Handbuch des Gerätes) sind einzuhalten.

Das Gerät ist vor unzulässiger Beanspruchung zu schützen. Insbesondere dürfen keine Bauelemente verbogen und/oder Isolationsabstände verändert werden. Die Berührung elektronischer Bauelemente und Kontakte ist zu vermeiden.

Das Gerät und dessen Optionsbaugruppen enthalten elektrostatisch gefährdete Bauelemente, die leicht durch unsachgemäße Behandlung beschädigt werden können. Elektrische Komponenten dürfen nicht mechanisch beschädigt oder zerstört werden.

Elektrischer Anschluss

Stellen Sie sicher, dass das Gerät und der Motor für die richtige Anschlussspannung spezifiziert sind.

Installations- Wartungs- und Instandhaltungsarbeiten nur bei spannungsfrei geschaltetem Gerät durchführen und eine Wartezeit von mindestens 5 Minuten nach dem netzseitigen Abschalten beachten! (Am Gerät kann nach dem netzseitigen Abschalten wegen möglicherweise aufgeladener Kondensatoren mehr als 5 Minuten gefährliche Spannung anliegen). Vor Beginn der Arbeiten ist durch eine Messung unbedingt die Spannungsfreiheit an allen Kontakten der Leistungsteckverbinder bzw. der Anschlussklemmen festzustellen.

Die elektrische Installation ist nach den einschlägigen Vorschriften durchzuführen (z. B. Leitungsquerschnitte, Absicherungen, Schutzleiteranbindung). Darüberhinausgehende Hinweise sind in der Dokumentation / Handbuch zum Gerät enthalten.

Hinweise für die EMV-gerechte Installation, wie Schirmung, Erdung, Anordnung von Filtern und Verlegung der Leitungen befinden sich in der Dokumentation des Geräts sowie in der Technischen Information [TI 80-0011](#). Diese Hinweise sind auch bei CE-gekennzeichneten Geräten stets zu beachten. Die Einhaltung der durch die EMV-Gesetzgebung geforderten Grenzwerte liegt in der Verantwortung des Herstellers der Anlage oder Maschine.

Eine ungenügende Erdung kann im Fehlerfall bei Berührung des Geräts zu einem elektrischen Schlag mit möglicherweise tödlichen Folgen führen.

Das Gerät darf nur mit wirksamen Erdungsverbindungen betrieben werden, die den örtlichen Vorschriften für große Ableitströme ($> 3,5 \text{ mA}$) entsprechen. Detaillierte Informationen zu den Anschluss- und Betriebsbedingungen entnehmen Sie bitte der Technischen Information [TI 80-0019](#).

Die Spannungsversorgung des Geräts kann dieses direkt oder indirekt in Betrieb setzen. Die Berührung elektrisch leitender Teile kann zu einem elektrischen Schlag mit möglicherweise tödlichen Folgen führen.

Alle Leistungsanschlüsse (z. B. Spannungsversorgung) immer allpolig trennen.

Einrichtung, Fehlersuche und Inbetriebnahme

Bei Arbeiten an unter Spannung stehenden Geräten sind die geltenden nationalen Unfallverhütungsvorschriften zu beachten.

Die Spannungsversorgung des Gerätes kann dieses direkt oder indirekt in Betrieb setzen. Bei Berührung elektrisch leitender Teile kann es zu einem elektrischen Schlag mit möglicherweise tödlichen Folgen kommen.

Die Parametrierung und Konfiguration der Geräte sind so zu wählen, dass hieraus keine Gefahren entstehen.

Betrieb

Anlagen, in die die Geräte eingebaut sind, müssen ggf. mit zusätzlichen Überwachungs- und Schutzeinrichtungen gemäß den jeweils gültigen Sicherheitsbestimmungen (z. B. Gesetz über technische Arbeitsmittel, Unfallverhütungsvorschriften usw.) ausgerüstet werden.

Während des Betriebes sind alle Abdeckungen geschlossen zu halten.

Das Gerät verursacht betriebsbedingt Geräusche im für den Menschen hörbaren Frequenzbereich. Diese Geräusche können längerfristig zu Stress, Unbehagen und Ermüdungserscheinungen mit negativen Auswirkungen auf die Konzentration führen. Der Frequenzbereich, respektive der Ton, kann durch Anpassung der Pulsfrequenz in einen weniger störenden bzw. nahezu nicht mehr hörbaren Bereich verschoben werden. Dabei ist jedoch ein möglicherweise entstehendes Derating (verringerte Leistung) des Gerätes zu beachten.

Wartung, Instandhaltung und Außerbetriebnahme

Installations- Wartungs- und Instandhaltungsarbeiten nur bei spannungsfrei geschaltetem Gerät durchführen und eine Wartezeit von mindestens 5 Minuten nach dem netzseitigen Abschalten beachten!

(Am Gerät kann nach dem netzseitigen Abschalten wegen möglicherweise aufgeladener Kondensatoren mehr als 5 Minuten gefährliche Spannung anliegen). Vor Beginn der Arbeiten ist durch eine Messung unbedingt die Spannungsfreiheit an allen Kontakten der Leistungssteckverbinder bzw. der Anschlussklemmen festzustellen.

Entsorgung

Das Produkt und auch Teile des Produktes, sowie dessen Zubehör gehören nicht in den Hausmüll. Am Ende des Produktlebens ist dieses fachgerecht und entsprechend den örtlichen Bestimmungen für industrielle Abfälle zu entsorgen. Insbesondere sei darauf hingewiesen, dass es sich bei diesem Produkt um ein Gerät mit integrierter Halbleitertechnik (Leiterkarten / Platinen und verschiedenen elektronischen Bauelementen, ggf. auch leistungsstarker Elektrolytkondensatoren) handelt. Bei nicht fachgerechter Entsorgung besteht die Gefahr der Bildung giftiger Gase, die zur Kontamination der Umwelt und zu mittelbaren oder unmittelbaren Verletzungen (z.B. Verätzungen) führen kann. Bei leistungsstarken Elektrolytkondensatoren ist auch eine Explosion mit entsprechendem Verletzungsrisiko möglich.

6. Explosionsgefährdete Umgebung (ATEX)






Das Gerät ist nicht für den Betrieb oder Montagearbeiten in explosionsgefährdeter Umgebung (ATEX) zugelassen.

1.6 Warn- und Gefahrenhinweise

Unter bestimmten Bedingungen können im Zusammenhang mit dem Gerät gefährliche Situationen auftreten. Um Sie explizit auf eine möglicherweise gefährliche Situation aufmerksam zu machen, sind sowohl am Produkt als auch in der dazu gehörigen Dokumentation eindeutige Warn- und Gefahrenhinweise an geeigneter Stelle zu finden.

1.6.1 Warn- und Gefahrenhinweise am Produkt

Folgende Warn- und Gefahrenhinweise werden am Produkt verwendet.

Symbol	Ergänzung zum Symbol ¹⁾	Bedeutung
	DANGER Device is alive > 5min after removing mains voltage	<p>⚠ Gefahr Elektrischer Schlag</p> <p>Das Gerät enthält leistungsstarke Kondensatoren. Dadurch kann es auch noch mehr als 5 Minuten nach dem Trennen von der Hauptstromversorgung gefährliche Spannung führen.</p> <p>Vor Beginn der Arbeiten an dem Gerät ist Spannungsfreiheit durch geeignete Messinstrumente an allen leistungsführenden Kontakten festzustellen.</p>
		Zur Vermeidung von Gefährdungen ist zwingend das Handbuch zu lesen!
		<p>⚠ VORSICHT Heiße Oberflächen</p> <p>Der Kühlkörper und alle anderen metallischen Teile sowie Oberflächen von Steckverbindern können sich auf Temperaturen größer 70°C aufwärmen.</p> <ul style="list-style-type: none"> • Verletzungsgefahr durch lokale Verbrennungen an berührenden Körperteilen • Beschädigungen benachbarter Gegenstände durch Hitze <p>Ausreichende Abkühlzeit vor der Arbeit am Gerät abwarten. Oberflächentemperatur mit geeigneten Messmitteln überprüfen. Ausreichenden Abstand zu benachbarten Bauteilen einhalten bzw. Berührungsschutz vorzusehen.</p>
		<p>ACHTUNG ESD</p> <p>Das Gerät enthält elektrostatisch gefährdete Bauelemente, die durch unsachgemäße Behandlung beschädigt werden können.</p> <p>Jegliche Berührung (indirekt durch Werkzeuge u. Ä. oder direkt) von Leiterkarten / Platinen und deren Bauelemente vermeiden.</p>

1) Texte sind in englischer Sprache verfasst.

Tabelle 1: Warn- und Gefahrenhinweise am Produkt

1.6.2 Warnhinweis an der Oberschale

An der Seite der Geräteoberschale befinden sich diese wichtigen Hinweise auf Stromschlaggefahr und heiße Oberflächen.

DANGER Risk of Electric Shock. Dangerous voltage after disconnect for >300 s.
AVERTISSEMENT RISQUE DU CHOC ÉLECTRIQUE. Tension Dangereuse après déconnexion pendant >300 s.

WARNING Hot Surface – Risk of Burn Control Circuit Limited Voltage/Current max. 30 V/3 A.
AVERTISSEMENT SURFACE CHAUDE - Risque de brûlure. Overvoltage Category III environments only.
 SCCR: 10 kA, max.480 V, BCP Circuit Breaker and Fuse Class RK5. Adjustable internal overload protection.
 Integral solid state short circuit protection does not provide branch circuit protection. **SEE MANUAL!**

1.7 Normen und Zulassungen

Alle Geräte der gesamten Baureihe entsprechen nachfolgend aufgelisteten Normen und Richtlinien.






Zulassung	Richtlinie	Angewandte Normen	Zertifikate	Kennzeichen
CE (Europäische Union)	Niederspannung 2014/35/EU	EN 61800-5-1 EN 60529 EN 61800-3 EN 63000 EN 61800-9-1 EN 61800-9-2	C310001_0921	
	EMV 2014/30/EU			
	RoHS 2011/65/EU			
	Delegierte Richtlinie (EU) 2015/863			
	Ökodesign 2009/125/EG			
	Verordnung (EU) Ökodesign 2019/1781			
UL (USA)		UL 61800-5-1	E171342	
CSA (Kanada)		C22.2 No.274-13	E171342	
RCM (Australien)	F2018L00028	EN 61800-3	-----	
UkrSEPRO (Ukraine)		EN 61800-5-1 EN 60529 EN 61800-3 EN 63000 EN 60947-1 EN 60947-4 EN 61558-1 EN 50581	C311900	
UKCA (United Kingdom)		EN 61800-5-1 EN 60529 EN 61800-3 EN 63000 EN 61800-9-1 EN 61800-9-2	C352000	

Tabelle 2: Normen und Zulassungen

1.7.1 UL und CSA Zulassung

File No. E171342

Die Zuordnung der nach United States Standards durch die UL freigegebenen Schutzeinrichtungen für die in diesem Handbuch beschriebenen Geräte ist nachfolgend im Wesentlichen mit originalem Wortlaut aufgelistet. Die Zuordnung der im Einzelnen relevanten Sicherungen bzw. Leistungsschalter finden Sie in diesem Handbuch in der Rubrik „Elektrische Daten“.

Alle Geräte beinhalten einen Motorüberlastschutz.

Zusätzliche Aufklebeschilder mit ergänzenden Warnhinweisen

Bringen Sie die dem Gerät beiliegenden und gemäß Kapitel 1.3 "Lieferumfang" aufgelisteten Schilder gut sichtbar in der unmittelbarer Nähe zum Gerät an.

Bedingungen UL / CSA gemäß Report

i Information

- Listed as ENCLOSED POWER CONVERSION EQUIPMENT
- These devices incorporate an adjustable internal solid-state motor overload protection (see P533, P535)
- “Integral solid state short circuit protection does not provide branch circuit protection. Branch circuit protection must be provided in accordance with the Manufacturer Instructions, National Electrical Code and any additional local codes”.
 CSA: For Canada: “Integral solid state short circuit protection does not provide branch circuit protection. Branch circuit protection must be provided in accordance with the Canadian Electrical Code, Part I”.
- “Use min. 75°C rated Copper Conductors Only”.
- “For use in Pollution Degree 3 and Overvoltage Category III environments only.”
- “Maximum surrounding air Temperature 40°C (S1) - 50°C (S3-70%). (📖 see chapter 7)
- “The device has to be mounted according to the Manufacturer Instructions.”.
- “For NFPA79 applications only”
- “Control circuit is Limited Voltage / Limited Current maximum 30 V/ 3 A
- “External protective means (e.g. thermal sensor or switch embedded in the motor or from an external protective relay) may be additionally used”.
- “The source shall be derived from a non-corner grounded type TN AC source not exceeding 277 V phase to earth”.
- “They are suitable for operation on TN as well as for IT networks with the configuration of the integrated mains filter.”

Frame Size	description
all	“Suitable for use on a circuit capable of delivering not more than 10 kA rms symmetrical amperes, 480 (3-phase) volts max., when protected by high-interrupting capacity, current limiting class RK5 fuses or faster, rated min. 480 Volts”. ¹⁾ This is not applicable for devices with QPD-W Connector.
all	“Suitable for use on a circuit capable of delivering not more than 10 kA rms symmetrical amperes, 480 Volt maximum, when protected by circuit breaker (inverse time trip type) in accordance with UL 489, min. 480 Volts”. ¹⁾ This is not applicable for devices with QPD-W Connector.
all	“Suitable for motor group installation on a circuit capable of delivering not more than 10 kA rms symmetrical amperes, 480 (3-phase) V max, when protected by high-interrupting capacity, current limiting class RK5 fuses or faster, rated max. 30 Amperes”. If provided with QPD-W Connector the SCCR is max. 5 kA with class J fuses or faster.
all	“Suitable for motor group installation on a circuit capable of delivering not more than 10 kA rms symmetrical amperes, 480 (3-phase) V max, when protected by circuit breaker (inverse time trip type) in accordance with UL 489, rated max. 30 Amperes and 480 Volts min.” This is not applicable for devices with QPD-W Connector.

1) (📖 see chapter 7)

1.8 Typenschlüssel / Nomenklatur

Der Typenschlüssel des Gerätes bildet die grundsätzlichen Ausstattungsmerkmale ab. Eine eindeutige Identifikation des Gerätes inklusive aller kundenspezifischen Ausstattungsmerkmale ist nur über die Auftrags- oder Seriennummer des Gerätes möglich.

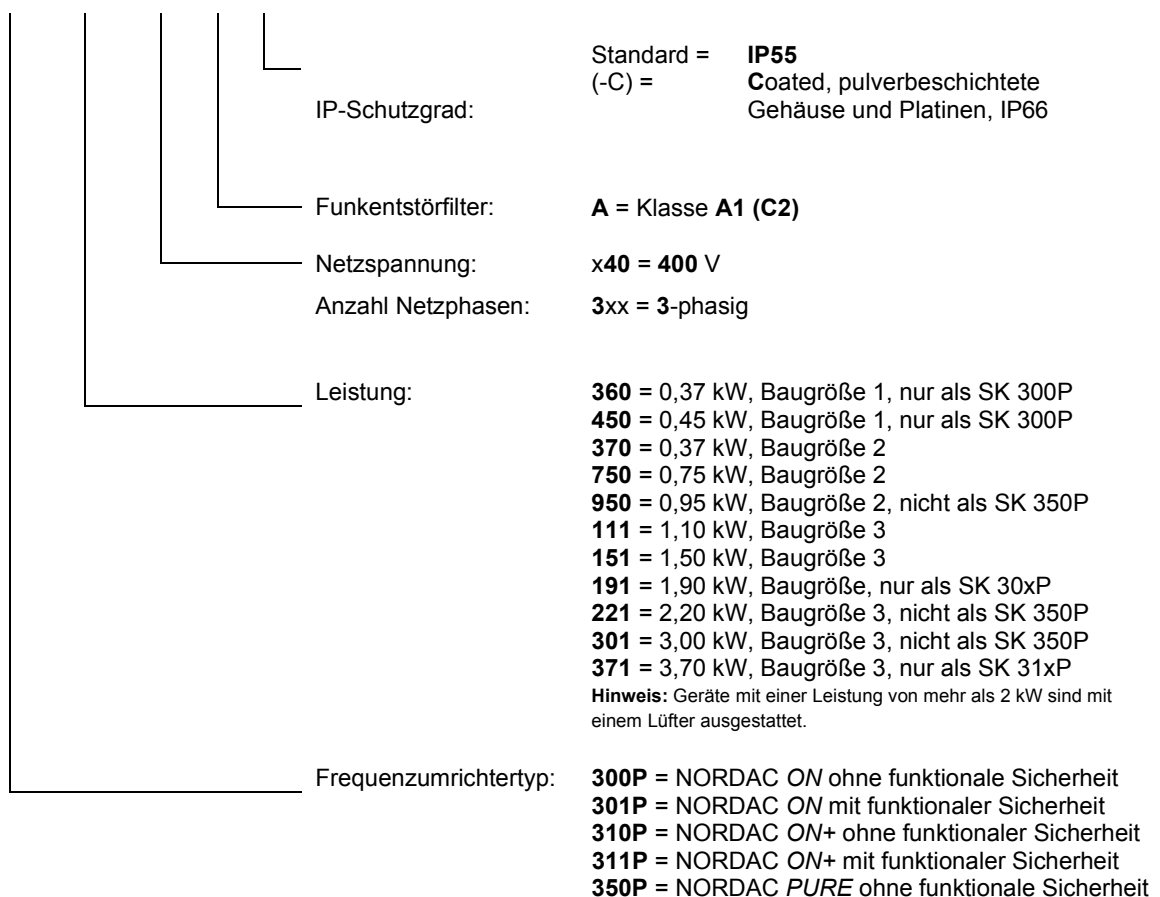
1.8.1 Typenschild

Dem Typenschild sind alle für das Gerät relevanten Informationen, u. a. Informationen zur Geräteidentifikation, zu entnehmen. Es befindet sich an der Stirnseite der Geräteoberseite.

Getriebebau NORD GmbH & Co. KG		www.nord.com	CoO:DE	Y:2023
Type / Part-No:	SK 300P-360-340-A / 275180019			
ID / Version:	02X308212356 / AAA 1.2R7 1.2R7			
Protection:	IP55			
Input Voltage:	3ph 380-20%...480+10%VAC 47-63Hz 480Y/277V			
Input / Outp.Curr:	1,5A* FLA: 1,3A / 1,2A* FLA: 1,1A			
Output Voltage:	3ph 0...Input Voltage 0-400Hz			
Output Power:	0,37kW* 0,5hp			
Dissipation:	IE2 6,1%(90/100) 4,6W/1,24%(Standby)			

Typenschlüssel Frequenzumrichter

SK 300P-360-340-A -C



2 Montage und Installation

Es können keine Optionen nachgerüstet werden. Alle Optionen müssen im Zuge der Bestellung vor dem Fertigungsprozess des Gerätes von NORD erfasst sein. Für eine Wandmontage hat das Gerät Laschen, die von außen frei zugänglich sind. Der elektrische Anschluss von Netz-, Motor-, Daisy-Chain- und Signalleitungen ist ausschließlich über entsprechende Steckverbinder möglich.

ACHTUNG

Geräteschaden durch Umwelteinflüsse wie große Temperaturschwankungen, Betauung und UV-Belastung

Das Gerät ist nicht für den Einsatz im Außenbereich geeignet.

- Gerät nur im geschützten Innbereich montieren, in Betrieb nehmen oder lagern.

2.1 Montage

Die Geräte sind je nach Ausführung auf dem Motor montiert oder werden motornah an der Wand auf einer metallischen Struktur installiert. Sie benötigen aufgrund Ihrer Schutzart keinen Schaltschrank.

- Belüftung:**
- Die Geräte benötigen zum Schutz vor Überhitzung ausreichende Belüftung und dürfen daher nicht abgedeckt werden.
 - Bei einer Wandmontage können die Geräte nebeneinander platziert werden. Berücksichtigen Sie dabei die erforderlichen Abstände für die Führung von Anschlussleitungen.

- Einbaulage:**
- siehe Abbildung 1: Einbaulagen Motor mit aufgebautem Frequenzumrichter. Die folgenden Einschränkungen gelten in gleicher Weise auch für die wandmontierten Geräte der Baureihe SK 3xxP.

- **M3 ist nicht zulässig!** (Gefahr eines möglichen Wärmestaus)
- **M2** und **M4** sind nur bei Leistungsreduzierung möglich.

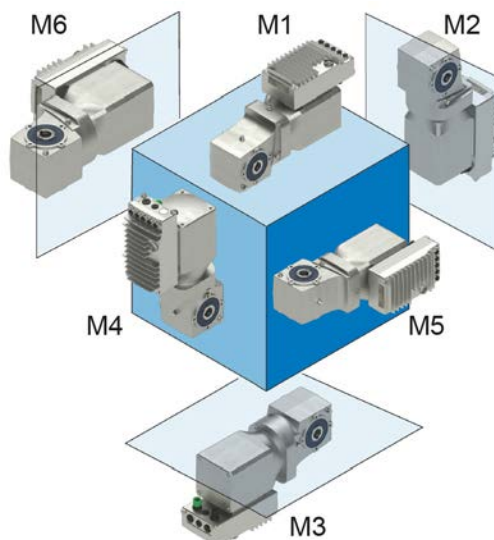
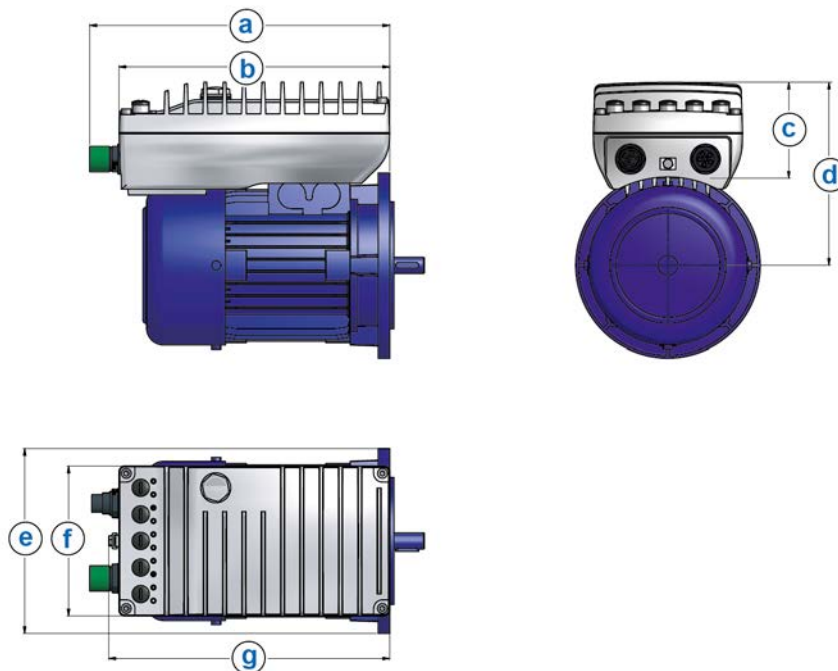


Abbildung 1: Einbaulagen Motor mit aufgebautem Frequenzumrichter

Einschränkungen für Einbaulagen M2 und M4

Typ	Motormontage auf IE5+ Motor		Motormontage auf IE3 Motor		Wandmontage	
	S1 Betrieb	S3 Betrieb	S1 Betrieb	S3 Betrieb	S1 Betrieb	S3 Betrieb
SK 300P-360-340-A	—	—	Kein Derating	Kein Derating	Kein Derating	Kein Derating
SK 300P-450-340-A	—	—	Kein Derating	Kein Derating	Kein Derating	Kein Derating
SK 3xxP-370-340-A	Kein Derating	Kein Derating	Kein Derating	Kein Derating	Kein Derating	Kein Derating
SK 3xxP-750-340-A	Kein Derating	Kein Derating	Kein Derating	Kein Derating	85 % P _n oder max +35° C	ED 85 %
SK 3xxP-950-340-A	tbd	tbd	Kein Derating	Kein Derating	tbd	tbd
SK 3xxP-111-340-A	tbd	tbd	tbd	tbd	tbd	tbd
SK 3xxP-151-340-A	tbd	tbd	tbd	tbd	tbd	tbd
SK 3xxP-191-340-A	tbd	tbd	tbd	tbd	tbd	tbd
SK 3xxP-221-340-A	tbd	tbd	tbd	tbd	tbd	tbd
SK 3xxP-301-340-A	tbd	tbd	tbd	tbd	tbd	tbd
SK 31xP-371-340-A	tbd	tbd	tbd	tbd	tbd	tbd

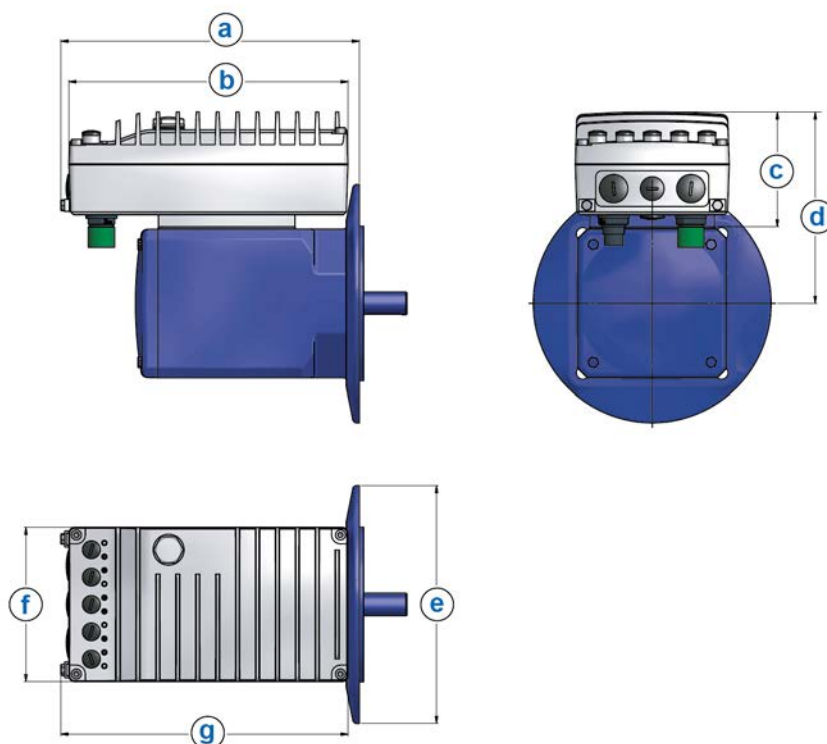
2.2 Abmessungen NORDAC ON motormontiert



Gerätetyp	BG	Gehäuseabmessung [mm]						Gewicht [kg] (ohne Motor)	
		a	b	c	d	e	f		g
SK 30xP-360-340-A SK 300P-450-340-A	1	230	205	79	Abhängig vom Motor		121	213,5	1,5
SK 30xP-370-340-A SK 30xP-750-340-A SK 30xP-950-340-A	2	260	235	83			130	235	1,85
SK 30xP-111-340-A SK 30xP-151-340-A SK 30xP-191-340-A	3	296	265	104			160	274	3,28
SK 30xP-221-340-A SK 30xP-301-340-A	3 ¹⁾	296	265	123			160	274	3,48

1) Geräte mit zusätzlicher Lüfterhaube

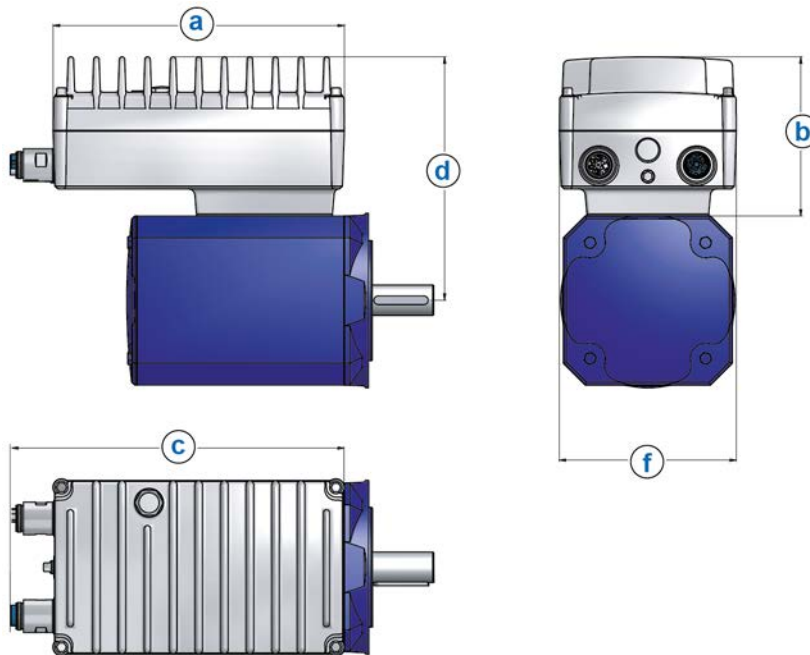
2.3 Abmessungen NORDAC ON+ motormontiert



Gerätetyp	BG	Gehäuseabmessung [mm]						Gewicht [kg] (ohne Motor)	
		a	b	c	d	e	f		g
SK 31xP-370-340-A SK 31xP-750-340-A SK 31xP-950-340-A	2	251	235	97	Abhängig vom Motor		130	243	1,9
SK 31xP-111-340-A SK 31xP-151-340-A	3	285	265	124			160	244	3,4
SK 31xP-221-340-A SK 31xP-301-340-A SK 31xP-371-340-A	3 ¹⁾	304	265	144			160	244	3,6

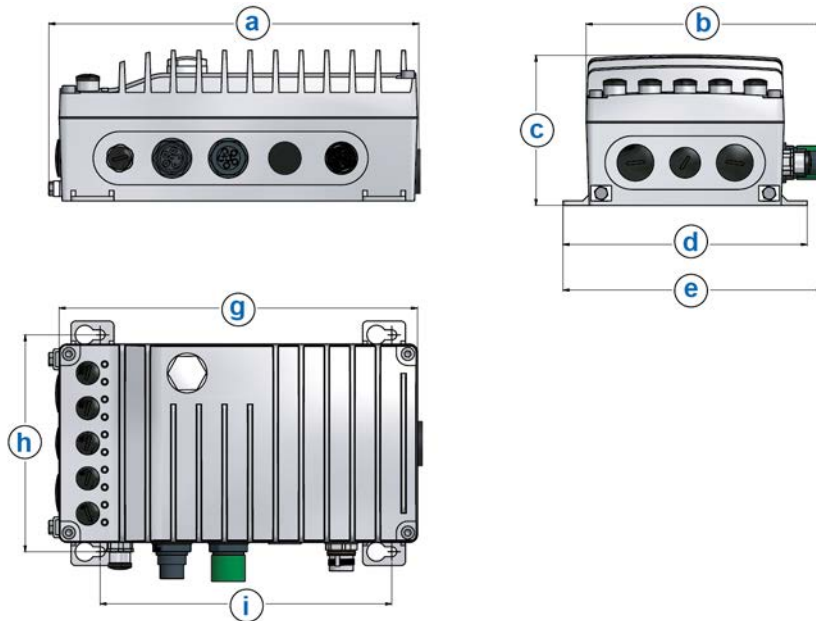
1) Geräte mit zusätzlicher Lüfterhaube

2.4 Abmessungen NORDAC ON PURE motormontiert



Gerätetyp	BG	Gehäuseabmessung [mm]					Gewicht [kg] (ohne Motor)
		a	b	c	d	f	
SK 350P-370-340-A SK 350P-750-340-A	2	237,5	121,5	277	Abhängig vom Motor	133	tbd
SK 350P-111-340-A SK 350P-151-340-A	3	268	146	306,8		160	tbd

2.5 Abmessungen NORDAC ON und NORDAC ON+ wandmontiert

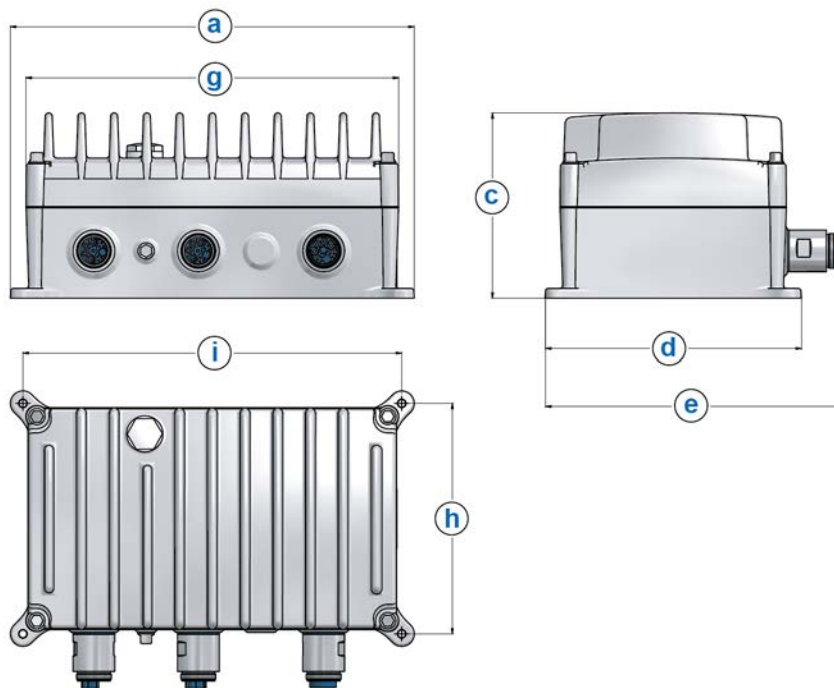


Gerätetyp (x = 0 oder x = 1)	BG	Gehäuseabmessungen ¹⁾ [mm]								Gewicht [kg]
		a	b	c	d	e	g	h	i	
SK 300P-360-340-A SK 300P-450-340-A	1	211	146	83,25	150	160,4	205,5	132	161	1,7
SK 3xxP-370-340-A SK 3xxP-750-340-A SK 3xxP-950-340-A	2	244	155	98,3	160	170,4	221	142	191	2,1
SK 3xxP-111-340-A SK 3xxP-151-340-A SK 30xP-191-340-A	3	272	185	117	190,5	200,5	235	172	221	3,5
SK 3xxP-221-340-A SK 3xxP-301-340-A SK 31xP-371-340-A	3 ²⁾	272	185	137	190,5	200,5	235	172	221	3,7

1) Befestigungsschraubenlöcher bei allen Gerätetypen: 12,5 mm / 6,5 mm

2) Geräte mit zusätzlicher Lüfterhaube

2.6 Abmessungen NORDAC ON PURE wandmontiert



Gerätetyp	BG	Gehäuseabmessungen [mm]								Gewicht [kg]
		a	b	c	d	e	g	h	i	
SK 350P-370-340-A SK 350P-750-340-A	2	260	171,8	110,5	154	184	234,8	136	242	tbd
SK 350P-111-340-A SK 350P-151-340-A	3	290	203,3	133,3	183,5	213,7	267,7	166	272	tbd

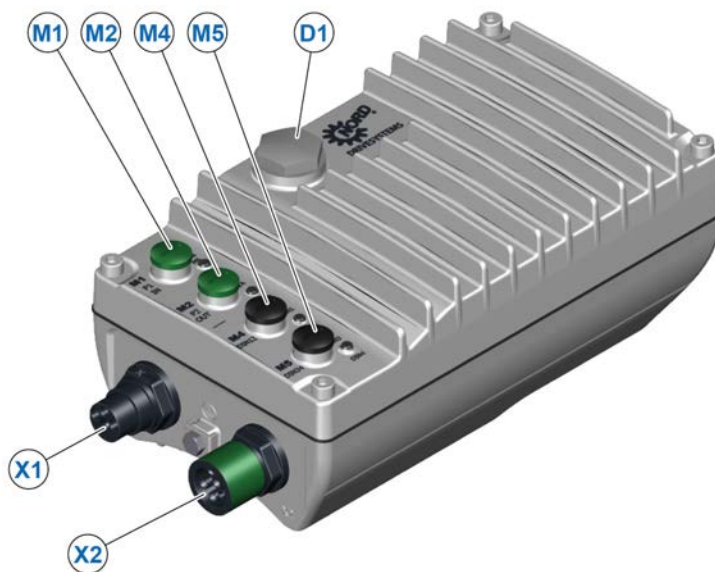
2.7 Anschlüsse

Das Gerät wird entsprechend der Kundenspezifikation konfiguriert. Für die gewählten Optionen und Ausstattungsmerkmale gelten definierte Plätze am Gerät.

Die nachfolgend beschriebenen Anschlüsse **M1** bis **M5** stehen nur bei den Geräteausführungen NORDAC ON und NORDAC ON+ zur Verfügung.

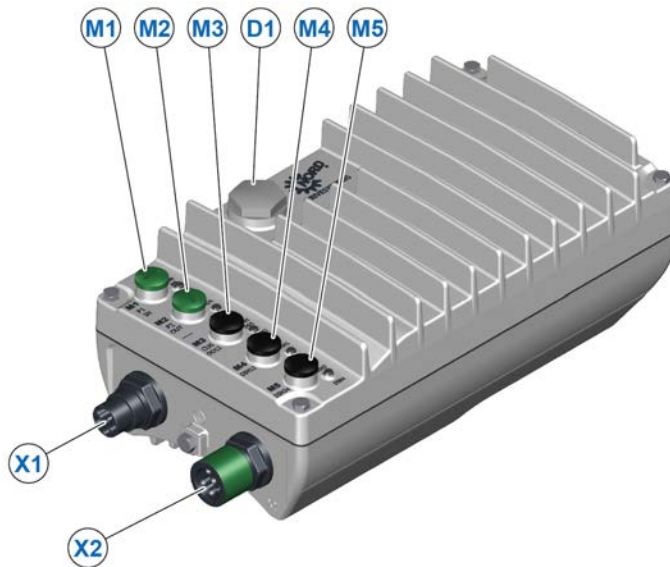
Beim NORDAC ON *PURE* erfolgt der Zugriff auf die Digital-Ein- und Ausgänge ausschließlich über das Busprotokoll.

2.7.1 NORDAC ON motormontiert Baugröße 1



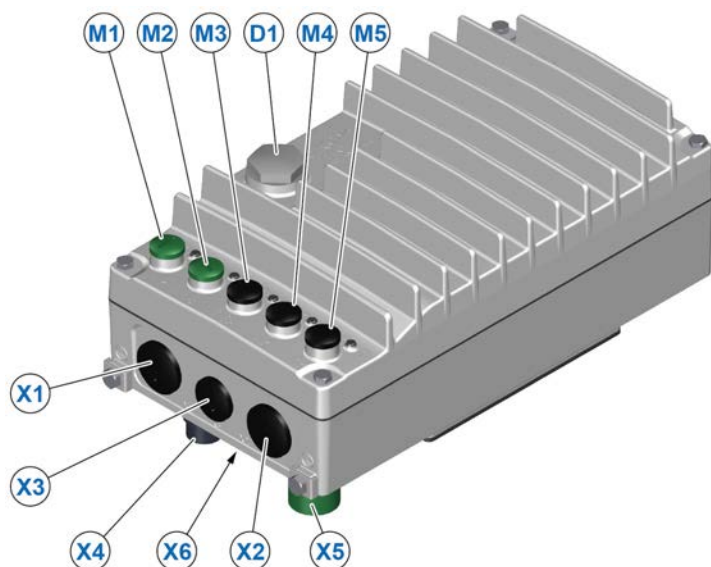
Anschluss	Funktion
M1	Ethernet-In
M2	Ethernet-Out
M4	DIN1 und DIN2 oder DIN2 und DOUT1
M5	DIN3 und DIN4 oder DIN4 und DOUT2
D1	Diagnose-LED und Diagnoseanschluss RS485/RS232
X1	Netz/24V-In (Leistungsanschluss Netzeingang)
X2	Netz/24V-Out (Leistungsanschluss Netzausgang)

2.7.2 NORDAC ON motormontiert Baugröße 2 und 3



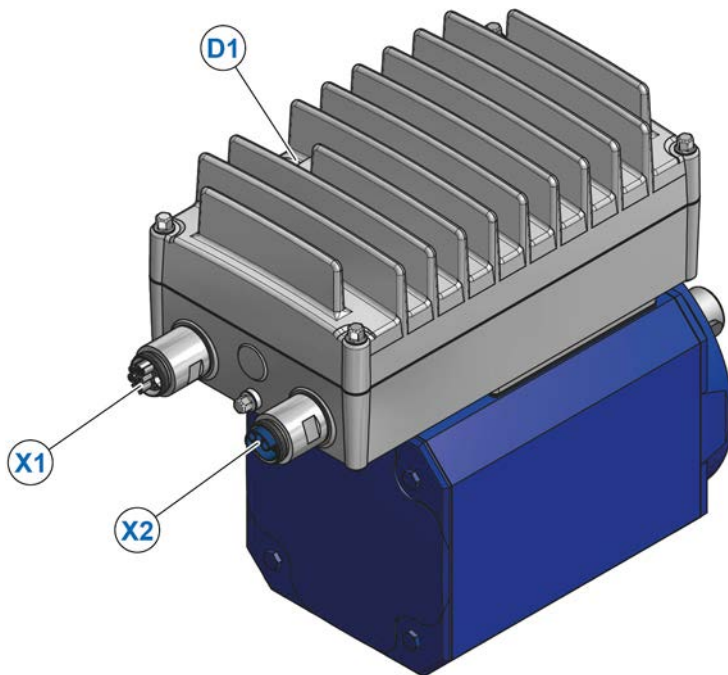
Anschluss	Funktion	
	SK 300P ohne SK CU6-STO	SK 301P mit SK CU6-STO
M1	Ethernet-In	
M2	Ethernet-Out	
M3	DOUT1 und DOUT2	Anschluss Funktionale Sicherheit
M4	DIN1 und DIN2	DIN1 und DIN2 oder DIN2 und DOUT1
M5	DIN3 und DIN4	DIN3 und DIN4 oder DIN4 und DOUT2
D1	Diagnose-LED und Diagnoseanschluss RS485/RS232	
X1	Netz/24V-In (Leistungsanschluss Netzeingang)	
X2	Netz/24V-Out (Leistungsanschluss Netzausgang)	

2.7.3 NORDAC ON+ motormontiert Baugröße 2 und 3



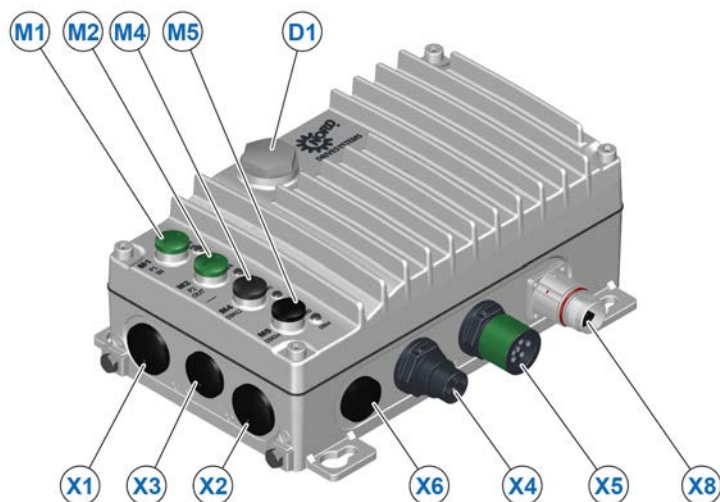
Anschluss	Funktion	
	SK 310P ohne SK CU6-STO	SK 311P mit SK CU6-STO
M1	Ethernet-In	
M2	Ethernet-Out	
M3	DOUT1 und DOUT2	Anschluss Funktionale Sicherheit
M4	DIN1 und DIN2	DIN1 und DIN2 oder DIN2 und DOUT1
M5	DIN3 und DIN4	DIN3 und DIN4 oder DIN4 und DOUT2
D1	Diagnose-LED und Diagnoseanschluss RS485/RS232	
X1	Bei Aufbau auf IE5 Motor, glatt, mit Motorbremse, oder belüfteten IE5 Motoren: Netz/24V-In (Leistungsanschluss Netzeingang), sonst nicht bestückt	
X2	Bei Aufbau auf IE5 Motor, glatt, mit Motorbremse, oder belüfteten IE5 Motoren: Netz/24V-Out (Leistungsanschluss Netzausgang), sonst nicht bestückt	
X3	Nicht bestückt	
X4	Bei Aufbau auf IE5 Motor, glatt, ohne Motorbremse: Netz/24V-In (Leistungsanschluss Netzeingang), sonst nicht bestückt	
X5	Bei Aufbau auf IE5 Motor, glatt, ohne Motorbremse: Netz/24V-Out (Leistungsanschluss Netzausgang), sonst nicht bestückt	
X6	Nicht bestückt	

2.7.4 NORDAC ON PURE motormontiert Baugröße 2 und 3



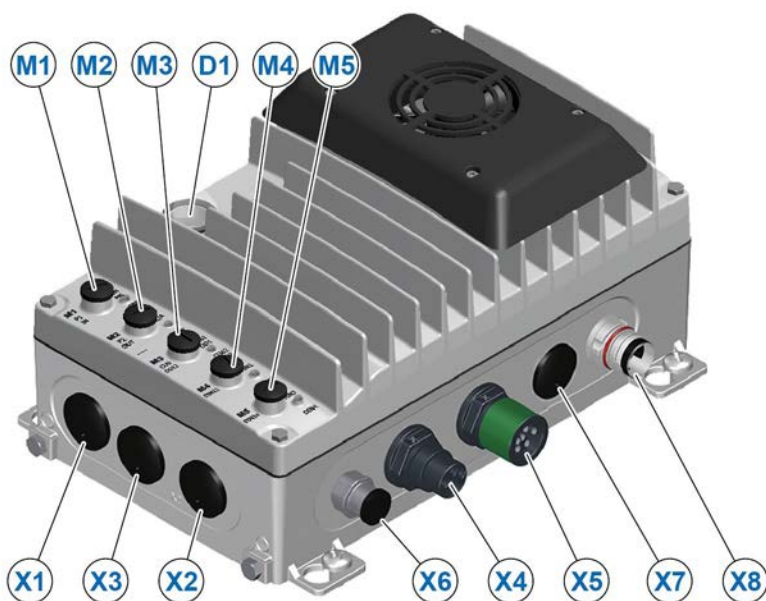
Anschluss	Funktion
D1	Diagnose-LED und Diagnoseanschluss RS485/RS232
X1	Netz/24V/Ethernet-In (Leistungsanschluss Netzeingang)
X2	Netz/24V/Ethernet-Out (Leistungsanschluss Netzausgang)

2.7.5 NORDAC ON wandmontiert Baugröße 1



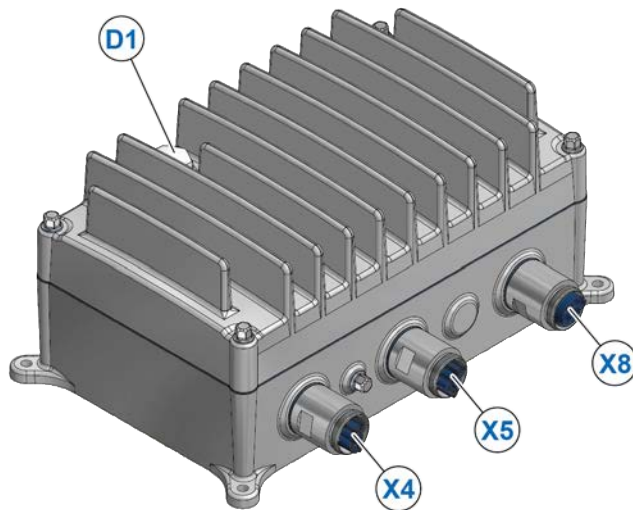
Anschluss	Funktion
M1	Ethernet-In
M2	Ethernet-Out
M4	DIN1 und DIN2 oder DIN2 und DOUT1
M5	DIN3 und DIN4 oder DIN4 und DOUT2
D1	Diagnose-LED und Diagnoseanschluss RS485/RS232
X1	Nicht bestückt
X2	Nicht bestückt
X3	Nicht bestückt
X4	Netz/24V-In (Leistungsanschluss Netzeingang)
X5	Netz/24V-Out (Leistungsanschluss Netzausgang)
X6	Nicht bestückt
X8	Motoranschluss

2.7.6 NORDAC ON und NORDAC ON+ wandmontiert Baugröße 2 und 3



Anschluss	Funktion	
	SK 3x0P ohne SK CU6-STO	SK 3x1P mit SK CU6-STO
M1	Ethernet-In	
M2	Ethernet-Out	
M3	DOUT1 und DOUT2	Anschluss Funktionale Sicherheit
M4	DIN1 und DIN2	DIN1 und DIN2 oder DIN2 und DOUT1
M5	DIN3 und DIN4	DIN3 und DIN4 oder DIN4 und DOUT2
D1	Diagnose-LED und Diagnoseanschluss RS485/RS232	
X1	Nicht bestückt	
X2	Nicht bestückt	
X3	Nicht bestückt	
X4	Netz/24V-In (Leistungsanschluss Netzeingang)	
X5	Netz/24V-Out (Leistungsanschluss Netzausgang)	
X6	Nicht bestückt bei NORDAC ON Geberanschluss bei NORDAC ON+	
X7	Nicht bestückt	
X8	Motoranschluss	

2.7.7 NORDAC ON PURE wandmontiert Baugröße 2 und 3



Anschluss	Funktion
D1	Diagnose-LED und Diagnoseanschluss RS485/RS232
X4	Netz/24V/Ethernet-In (Leistungsanschluss Netzeingang)
X5	Netz/24V/Ethernet-Out (Leistungsanschluss Netzausgang)
X8	Motoranschluss incl. Geberanschluss

2.7.8 Hybridkabel

Der NORDAC ON PURE bietet mit seinen Hybridanschlüssen eine einfachere und sichere Anslusstechologie. In einem Hybridkabel werden zusammen die Verbindungen geführt für die

- Netzspannung
- 24 V Versorgung und
- Ethernet-Anbindung.

Dies gilt auch für eine Daisy-Chain Verbindung.

Bei wandmontierten Geräten erfolgt auch die Motoranbindung über einen Hybridanschluss. Hier werden zusammen die Verbindungen geführt für

- Leistung
- Bremse
- Geber und
- Temperaturfühler.

2.8 Elektrischer Anschluss

! WARNUNG

Elektrischer Schlag

An den Steckkontakten für die Leistungsanschlüsse (z. B. Netzkabel, Motorkabel) kann gefährliche Spannung anliegen, selbst wenn das Gerät außer Betrieb ist.

- Vor Beginn der Arbeiten ist die Spannungsfreiheit durch Überprüfung mit geeigneten Messmitteln an allen relevanten Komponenten (Spannungsquelle, Anschlussleitungen) festzustellen.
- Isoliertes Werkzeug (z. B. Schraubendreher) verwenden.
- Geräte erden.

Der elektrische Anschluss erfolgt ausschließlich über Steckverbinder am Gerät.

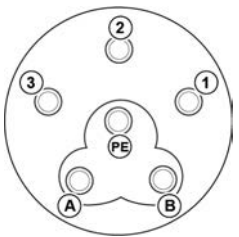
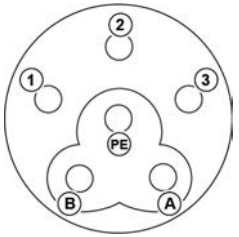
ACHTUNG

Gerätezerstörung nach falscher Lagerung

Geräte, die länger als ein Jahr nicht in Betrieb gewesen sind, können nach dem Anschluss durch anschließend sofortige Belastung zerstört werden.

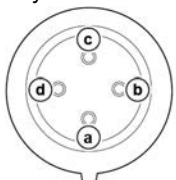
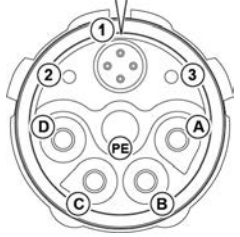
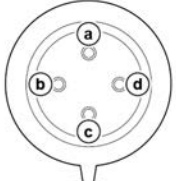
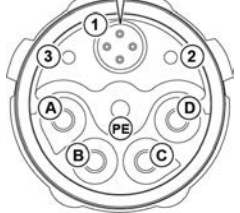
- Beachten Sie vor dem Anschluss eines Geräts unbedingt die Hinweise zur Langzeitlagerung (siehe Kapitel 9.1 "Wartungshinweise").

2.8.1 Netzanschluss NORDAC ON und NORDAC ON+

Leistungsanschluss	Anschluss	Kontaktbelegung					
		1	2	3	PE	A	B
Netzeingang:							
Motormontage							
NORDAC ON	X1						
NORDAC ON+	X4						
Wandmontage							
NORDAC ON NORDAC ON+	X4						
Netzausgang:		L1	L2	L3	PE	24 V	GND
Motormontage							
NORDAC ON	X2						
NORDAC ON+	X5						
Wandmontage							
NORDAC ON NORDAC ON+	X5						

1) NQ16 = MQ15 von Murr oder XTEC15 von LQ Group

2.8.2 Netzanschluss NORDAC ON PURE

Leistungsanschluss		Kontaktbelegung								
		1	2	3	A	B	C	D	PE	
Netzeingang:										
Motormontage		TE M23 Hybridstecker								
NORDAC ON PURE	X1									
Wandmontage										
NORDAC ON PURE	X4									
Netzausgang:										
Motormontage		TE M23 Hybridbuchse			0 V	+24 V	L1	L2	L3	- PE
NORDAC ON PURE	X2									
Wandmontage										
NORDAC ON PURE	X5									

Ethernet:
a: TX+
b: RX+
c: TX-
d: RX-

2.8.3 Daisy-Chain-Anschluss

Die Leistungsanschlüsse bieten die Möglichkeit zum Aufbau eines Daisy-Chain. Der Verdrahtungsaufwand für Geräte, die sich in näherer Umgebung zueinander befinden, kann dadurch reduziert werden. Der Strom, der in einer solchen Installation durch die Daisy Chain Kabel fließen darf, ist begrenzt. Angaben zu den maximal zulässigen Strömen finden Sie in Kapitel 7.5 "Elektrische Daten Daisy-Chain Betrieb".

! WARNUNG

Gefährliche Spannung an den Kontakten der Netzausgangsbuchse

Gefahr eines elektrischen Schlags, Kurzschlusses oder Erdschlusses bei Eindringen von Wasser oder Reinigungsmitteln.

- Die Netzausgangsbuchse „Daisy-Chain“ bei Nichtbenutzung unbedingt mit einer Verschlusskappe verschließen. Nur so kann die erforderliche Schutzklasse erreicht werden.

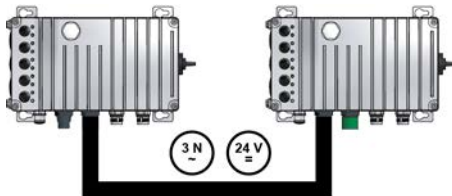


Abbildung 2: Daisy-Chain am NORDAC ON und NORDAC ON+

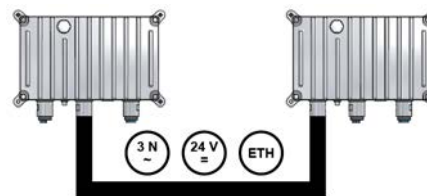


Abbildung 3: Daisy-Chain am NORDAC ON PURE

Beim NORDAC ON PURE werden über die Leistungsanschlüsse neben der Netzversorgung und der 24-V-Versorgung auch die Ethernet- und Datenverbindung hergestellt.

2.8.4 Motoranschluss


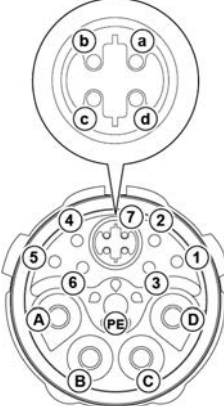
Der externe Motoranschluss ist nur bei wandmontierten Geräten vorhanden.

! WARNUNG

Gefährliche Spannung an den Kontakten TF+, TF-, MB+, MB-, U, V und W

Berührung der Kontakte kann zu einem elektrischen Schlag führen.

- Werden die Kontakte TF+ und TF- oder MB+ und MB- nicht verwendet, müssen die offenen Aderenden isoliert werden.
- MB+, MB- dürfen nicht gebrückt werden

Motoranschluss	Kontaktbelegung NORDAC ON, NORDAC ON+								
		1	2	3	4	5	6	7	⊕
NORDAC ON NORDAC ON+	Phoenix ST- 7ES1N8A6100S – 1613592								
	 Buchse	U	V	W	MB+ ¹⁾	MB- ¹⁾	TF+	TF-	PE
NORDAC ON PURE	Kontaktbelegung NORDAC ON PURE								
		1	2	3	4	5	6		
	Hummel M23 Hybridbuchse	MB-	–	–	TF+	TF-	–		
	7	A	B	C	D	PE			
	Geberanschluss a: UB/+12 V b: RS485+ c: GND/0 V d: RS485-		U	V	W	MB+	PE		

1) Nur ab BG2

i Information

NORDAC ON PURE, Daisy-Chain-Anschluss

Wenn nicht benötigt, ist der Netzausgang durch eine Edelstahl-Abdeckkappe zu verschließen.

- Typ: SK TIE6-M23-CC-V4a
- Materialnummer: 275188250



2.8.5 Verdrahtungsrichtlinien

Die Geräte wurden für den Betrieb in industrieller Umgebung entwickelt. In dieser Umgebung können elektromagnetische Störungen auf das Gerät einwirken. Im Allgemeinen gewährleistet eine fachgerechte Installation einen störungsfreien und gefahrlosen Betrieb. Um die Grenzwerte der EMV-Richtlinien einzuhalten, sollten die nachstehenden Hinweise berücksichtigt werden.

1. Stellen Sie sicher, dass alle Geräte, die an einem gemeinsamen Erdungspunkt oder einer Erdungsschiene angeschlossen sind, gut über kurze Erdungsleitungen mit großem Querschnitt geerdet sind. Besonders wichtig ist es, dass jedes an die elektronische Antriebstechnik angeschlossene Steuergerät (z.B. ein Automatisierungsgerät) über eine kurze Leitung mit großem Querschnitt mit demselben Erdungspunkt verbunden ist, wie das Gerät selbst. Es werden flache Leitungen (z.B. Metallbügel) bevorzugt, da sie bei hohen Frequenzen eine geringere Impedanz aufweisen.
2. Der PE-Leiter, des über das Gerät gesteuerten Motors, ist möglichst direkt an den Erdungsanschluss des zugehörigen Gerätes anzuschließen. Das Vorhandensein einer zentralen Erdungsschiene und das Zusammenführen aller Schutzleiter auf diese Schiene gewährleisten in der Regel einen einwandfreien Betrieb.
3. Soweit möglich sind für Steuerkreise geschirmte Leitungen zu verwenden. Dabei sollte der Schirm am Leitungsende sorgfältig abschließen und es ist darauf zu achten, dass die Adern nicht über lange Strecken ungeschirmt verlaufen.
4. Die Steuerleitungen sind von den Lastleitungen möglichst entfernt zu verlegen, unter Verwendung getrennter Leitungskanäle etc. Bei Leitungskreuzungen soll nach Möglichkeit ein Winkel von 90° hergestellt werden.
5. Stellen Sie sicher, dass die Schütze in den Schränken entstört sind, entweder durch RC-Beschaltung im Fall von Wechselspannungsschützen oder durch „Freilauf-“ Dioden bei Gleichstromschützen, **wobei die Entstörmittel an den Schützspulen** anzubringen sind. Varistoren zur Überspannungsbegrenzung sind ebenfalls wirksam.
6. Für die Lastverbindungen (Motorkabel) sollten geschirmte oder bewehrte Kabel verwendet werden. Die Abschirmung / Bewehrung ist am Motor zu erden. Frequenzumrichterseitig ist die Abschirmung / Bewehrung großflächig am Gehäuse des Steckverbinders aufzulegen.
7. Bei Verwendung des NORDAC *ON PURE* ist der Versorgungsanschluss für die Nutzung von geschirmten Leitungen vorgesehen. Dabei hat die Ethernet-Signalleitung eine separate Schirmung. Diese Schirmung wird durch den Stecker am Gerät an PE angebunden.
Bei wandmontierten NORDAC *ON PURE* Geräten kann über die integrierten Edelstahlanschlüsse für die Motorzuleitung ein EMV-gerechter Anschluss realisiert werden. Die Edelstahlanschlussbuchse ist für die Nutzung von geschirmten Hybridkabeln vorgesehen. Hier werden die Signalleitungen jeweils in separaten Schirmen geführt und erreichen so eine sichere Trennung von den Leistungszuleitungen.
Wir empfehlen den Einsatz der von [NORD](#) angebotenen Anschlussleitungen.

Wenn das Gerät entsprechend den Empfehlungen dieses Handbuches installiert wird, erfüllt es alle Anforderungen der EMV-Richtlinie, entsprechend der EMV-Produkt-Norm EN 61800-3.

2.8.6 Elektrischer Anschluss Leistungsteil

ACHTUNG

EMV-Störung der Umgebung

Dieses Gerät verursacht hochfrequente Störungen, die in Wohnumgebung zusätzliche Entstörmaßnahmen erforderlich machen können (siehe Kapitel 8.1 "Elektromagnetische Verträglichkeit EMV").

Die Verwendung geschirmter Motorkabel ist unerlässlich, um den angegebenen Funkentstörgrad einzuhalten.

ACHTUNG

Beschädigungen durch Hochspannung

Elektrische Beanspruchungen, die nicht der Spezifikation des Gerätes entsprechen, können es beschädigen.

- Am Gerät selbst keine Hochspannungstest durchzuführen.
- Vor dem Test für Hochspannungsisolierung die zu testenden Kabel vom Gerät abklemmen.

Beachten Sie Folgendes beim Geräteanschluss:

- Die Netzeinspeisung liefert die richtige Spannungshöhe und ist für den benötigten Strom ausgelegt (siehe Kapitel 7 "Technische Daten").
- Zwischen Spannungsquelle und Gerät sind geeignete elektrische Absicherungen mit dem spezifizierten Nennstrombereich geschaltet.
- Anschluss Netzkabel: an den Optionsplatz **X1** oder **X4**, je nach Ausführung.
- Anschluss Motorkabel: an den Optionsplatz **X8**, nur bei wandmontierten Geräten.
Es ist mindestens ein 4-adriges Motorkabel zu verwenden, und damit **U-V-W** und **PE** an den Stecker anzuschließen.
- Für alle Anschlüsse dürfen ausschließlich Kupferkabel der Temperaturklasse 80 °C oder gleichwertige verwendet werden.

2.8.6.1 Netzanschluss

Netzeingangsseitig werden am Gerät keine besonderen Absicherungen benötigt. Es empfiehlt sich Netzsicherungen (siehe Technische Daten) und einen Hauptschalter oder Schütz einzusetzen.

Die Trennung vom oder die Anschaltung an das Netz hat immer allpolig und synchron zu erfolgen.

In der Normalausführung ist das Gerät für den Betrieb an TN- bzw. TT- Netzen konfiguriert. Das Netzfilter hat dabei seine normale Wirkung und den daraus resultierenden Ableitstrom. Es ist ein im Sternpunkt geerdetes Netz zu verwenden.

WARNUNG

Unerwartete Bewegung bei Netzfehler

Bei einem Netzfehler (Erdschluss) kann sich ein ausgeschalteter Frequenzumrichter selbsttätig einschalten. Abhängig von der Parametrierung kann dies zu einem automatischen Anlauf des Antriebes und dadurch zur Verletzungsgefahr führen.

- Anlage gegen unerwartete Bewegungen sichern (blockieren, mechanischen Antrieb entkoppeln, Absturzsicherung vorsehen,...).

2.8.6.2 Motorkabel

Wird ein geschirmtes Motorkabel verwendet oder wird das Kabel in einem metallischen Kanal, der gut geerdet ist, verlegt, sollte die Gesamtlänge **5 m** nicht überschreiten (Kabelschirm beidseitig auf PE anschließen).

Vorkonfektionierte Motorkabel können bei NORD bezogen werden.

ACHTUNG

Schalten am Ausgang

Das Schalten eines Motorkabels unter Last erhöht die Beanspruchung des Gerätes unzulässig stark. Es können Bauteile im Leistungsteil geschädigt und langfristig oder auch unmittelbar zerstört werden.

- Motorkabel erst schalten, wenn der Frequenzumrichter nicht mehr pulst. D.h. das Gerät muss im Zustand „Einschaltbereit“ oder „Einschaltsperr“ stehen.

2.8.6.3 Bremswiderstand (optional ab BG2)

Beim dynamischen Bremsen (Frequenz reduzieren) eines Drehstrommotors wird ggf. elektrische Energie in den Frequenzumrichter zurückgespeist. Hierfür kann bei Geräten ab der Baugröße 2 ein interner Bremswiderstand eingesetzt werden, um eine Überspannungsabschaltung des Gerätes zu vermeiden. Dabei pulst der integrierte Bremschopper (elektronischer Schalter) die Zwischenkreisspannung (Schaltschwelle etwa 720 V DC) auf den Bremswiderstand. Der Bremswiderstand wandelt schließlich die überschüssige Energie in Wärme um.

Interner Bremswiderstand (optional ab BG2)

Der Einbau eines Bremswiderstandes ist optional möglich. Er erfolgt werksseitig und ist daher schon bei der Bestellung zu berücksichtigen (siehe Kapitel 7.5.1 "Elektrische Daten Bremswiderstand (optional)"). Ein nachträglicher Einbau ist nicht vorgesehen.

2.8.6.4 Elektromechanische Bremse (optional ab BG2)

Für die Ansteuerung einer elektromechanischen Bremse wird vom Gerät ein PWM-Signal aus dem Zwischenkreis generiert, das an den Kontakten (MB+ und MB-) des Motorsteckers bereitgestellt wird.

Das Verhalten der elektromechanischen Bremse wird durch die Parameter **P280**, **P281** und **P282** bestimmt.

Das Gerät prüft während des Betriebs die Bremse und generiert im Störfall die folgenden Meldungen:

Kurzschluss am Bremsenanschluss	→ E004.5 ¹⁾
Spulenwiderstand	→ E016.5 ²⁾
Lüftzeit	→ E016.6 ²⁾

1) Meldung wird immer berücksichtigt

2) Meldung wird nur nach Aktivierung über **P282** berücksichtigt.

Die Bremsspannung kann unabhängig von der Versorgungs-/Netzspannung des Umrichters über Parameter **P281** eingestellt werden (Werkseinstellung 180V).

ACHTUNG

Spannungsfestigkeit der Bremse

Durch das PWM-Signal der Bremsansteuerung wird die Bremse mit Pulsspannungen von ca. 1000 V belastet.

- Die anzusteuernde Bremse muss hinreichend spannungsfest aufgeführt sein um Beschädigungen der Bremse zu vermeiden.

i Information

Parameter P280 / P281 / P107 / P114

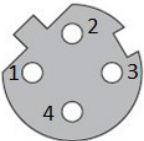
Bei Anschluss einer elektromechanischen Bremse an die dafür vorgesehenen Klemmen des Gerätes müssen Sie die Parameter **P280** und **P281** (Strom- und Spannung mechan. Bremse) sowie die Parameter **P107** und **P114** (Einfall- und Lüftzeit Bremse) anpassen. Stellen Sie im Parameter **P107** einen Wert $\neq 0$ ein, um Beschädigungen in der Bremsenansteuerung zu vermeiden.

2.8.7 Elektrischer Anschluss Ethernet-Kommunikation und digitale Ein-/Ausgänge

Der Anschluss der Steuerleitungen erfolgt bei den Geräten NORDAC ON und NORDAC ON+ ausschließlich über M12-Steckverbinder. Die Steckverbinder sind werksseitig fest verbaut. Sie ermöglichen die Verwendung von geraden und gewinkelten (vergossenen) Kabelsteckverbindern. Die Verwendung von selbstkonfektionierten Kabelsteckverbindern ist im Einzelfall zu prüfen.

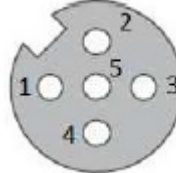
Im Gegensatz dazu erfolgt der Anschluss der Leitungen für die Ethernet-Kommunikation beim NORDAC ON PURE ausschließlich über M23 Hybrid-Steckverbindungen. Die Steckverbindungen sind werksseitig fest verbaut. Bei Verwendung in der Lebensmittel- und Getränkeindustrie (F&B) stehen für den elektrischen Anschluss spezielle von [NORD](#) angebotene Hygienekabel zur Verfügung. Auch hier ist die Verwendung von selbstkonfektionierten Kabelsteckverbindern im Einzelfall zu prüfen.

Ethernet M1, M2

Anschluss	Funktion	M12-Buchse, D-kodiert	Kontaktbelegung				Farbe
			1	2	3	4	
M1	ETH (Bus-IN)		TX+	RX+	TX-	RX-	grün
M2	ETH (Bus-OUT)		TX+	RX+	TX-	RX-	grün

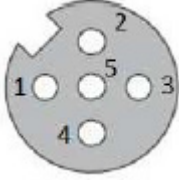
Digitale Ausgänge M3

Ab der BG2 ist zusätzlich der Optionsplatz **M3** vorhanden. Hier stehen die beiden Digitalausgänge DOUT1 und DOUT2 zur Verfügung.

Funktion	M12-Buchse, A-kodiert	Kontaktbelegung					Farbe
		1	2	3	4	5	
DOUT1 DOUT2		24 V	DOUT2	GND	DOUT1	–	schwarz

Wenn die Option SK CU6-STO im Gerät installiert ist, stehen an diesem Optionsplatz die Anschlüsse für die Funktionale Sicherheit zur Verfügung, siehe auch Handbuch Funktionale Sicherheit [BU 0830](#).

Digitale Eingänge M4, M5

Funktion	M12-Buchse, A-kodiert	Kontaktbelegung					Farbe
		1	2	3	4	5	
DIN1/ DIN2		24 V	DIN2	GND	DIN1/ DOUT1	–	schwarz
DIN3/ DIN4		24 V	DIN4	GND	DIN3/ DOUT2	–	schwarz

Die Digitalausgänge **DOUT1** und **DOUT2** stehen nur dann an den Optionsplätzen **M4** und **M5** zur Verfügung, wenn die Option SK CU6-STO installiert ist. Ohne die installierte Option SK CU6-STO stehen die Digitalausgänge nur an **M3** zur Verfügung.

Information

Kabelführung

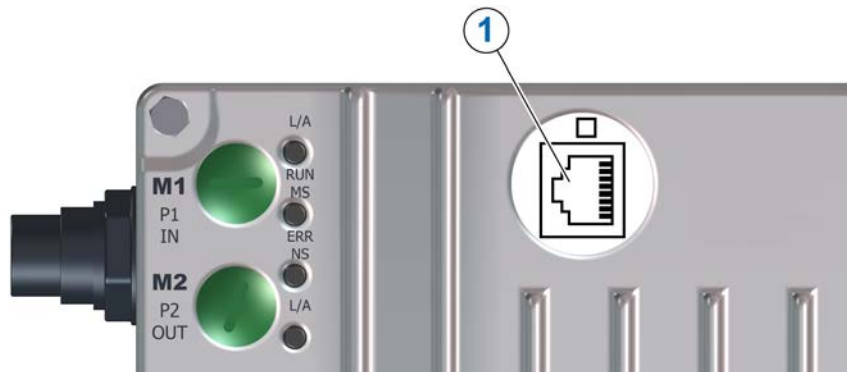
Sämtliche Steuerleitungen sind getrennt von Netz- und Motorleitungen zu verlegen, um die Einstreuung von Störungen in das Gerät zu vermeiden.

Bei paralleler Leitungsführung ist ein Mindestabstand zu Leitungen, die eine Spannung > 60 V führen, von 20 cm einzuhalten. Durch Schirmungen der spannungsführenden Leitungen oder durch die Verwendung geerdeter Trennstege aus Metall innerhalb von Kabelkanälen lässt sich der Mindestabstand verringern.

2.8.7.1 Details Steueranschlüsse

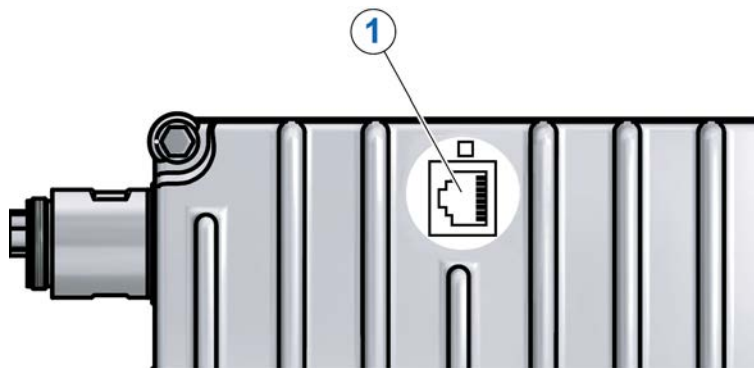
Bedeutung Funktionen		Beschreibung / technische Daten	
Kontakt (Bezeichnung)	Bedeutung	Parameter	
		Nr.	Funktion Werkseinstellung
Digitale Ausgänge		Signalisierung von Betriebszuständen des Gerätes	
nach EN 61131-2 24 V DC Bei induktiven Lasten: Schutz durch Freilaufdiode herstellen!		Maximale Belastung 20 mA	
DOUT1	Digitaler Ausgang 1	P434 [-01]	Keine Funktion
DOUT2	Digitaler Ausgang 2	P434 [-02]	Keine Funktion
Hinweise für Busansteuerung: Die digitalen Ausgänge können mit den User-Bits im Steuerwort gesetzt werden. DOUT1: P480 [-11] = Bit 8 Bus Steuerwort, Einstellung 83/84 DOUT2: P480 [-12] = Bit 9 Bus Steuerwort, Einstellung 83/84 Die digitalen Ausgänge können mit P420 auch direkt mit einem digitalen Eingang P420 [-01 ... -04], Einstellwert 83/84, verknüpft werden. P420 und P480 haben Priorität gegenüber P434.			
Digitale Eingänge		Ansteuerung des Gerätes durch eine externe Steuerung, Schalter u. Ä.	
		DIN1-4 nach EN 61131-2, Typ 1 low: 0-5 V (~ 9,5 kΩ) high: 14-30 V (~ 2,5 - 3,5 kΩ) Abtastzeit: 1 ms Reaktionszeit: 3 ms	
DIN1	Digitaler Eingang 1, siehe P420 [-01]		
DIN2	Digitaler Eingang 2, siehe P420 [-02]		
DIN3	Digitaler Eingang 3, siehe P420 [-03]		
DIN4	Digitaler Eingang 4, siehe P420 [-04]		
Anschluss Steuerspannung		Versorgungsspannung für das Gerät	
		Einzelheiten siehe Kapitel 7.4 "Elektrische Daten 24 V DC-Versorgung"	
24V	Spannung Eingang	-	-
GND / 0V	Bezugspotential GND	-	-
Ansteuerung Bremse (nur ab BG2)		Anschluss und Ansteuerung einer elektromechanischen Bremse. Das Gerät generiert ein PWM-Signal aus der Zwischenkreisspannung. Die Bremse liegt immer auf diesem Potential. Die Zuordnung der richtigen Bremsspulenspannung ist in der Auswahl unbedingt zu berücksichtigen.	
Anschlusswerte: (☞ Abschnitt 2.8.6.4 "Elektromechanische Bremse (optional ab BG2)") Strom: ≤ 500 mA		Zulässige Schaltzykluszeit: bis 150 Nm: ≤ 1/s bis 250 Nm: ≤ 0,5/s	
MB+	Bremsenansteuerung	P107/114	0 / 0
MB-	Bremsenansteuerung	P280/P281/P282	


2.9 Diagnoseanschluss



Der Frequenzumrichter verfügt über eine RJ12-Diagnoseschnittstelle (1). Hier kann entweder ein PC, ein Bluetooth-Stick oder eine Handheldbedieneinheit via RS 232/ RS 485 angeschlossen werden.

Die gleiche Diagnoseschnittstelle (1) finden Sie auch am NORDAC ON PURE.



Schnittstelle Kommunikation		Anschluss des Gerätes an verschiedene Kommunikationstools		
		24 V DC ± 20 %		RS485 (Zum Anschluss einer Parametrierbox) 9600 ... 38400 Baud Abschlusswiderstand (1 kΩ) fest RS232 (Zum Anschluss an einen PC (NORDCON)) 9600 ... 38400 Baud
1	RS485 A+	Datenleitung RS485	P502...	 1 - 2 - 3 - 4 - 5 - 6
2	RS485 B-	Datenleitung RS485	P513 [-02]	
3	GND	Bezugspotential Bussignale		
4	RS232 TXD	Datenleitung RS232		
5	RS232 RXD	Datenleitung RS232		
6	+24 V	Spannung Ausgang		

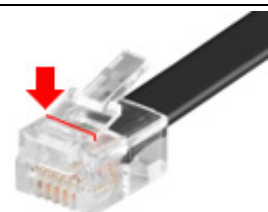
Achten Sie darauf, dass der Diagnoseanschluss bei Nichtbenutzung mit der transparenten Verschraubung (Diagnoseglas) verschlossen ist. Nur so erreicht das Gerät den angegebenen Schutzgrad.

i Information

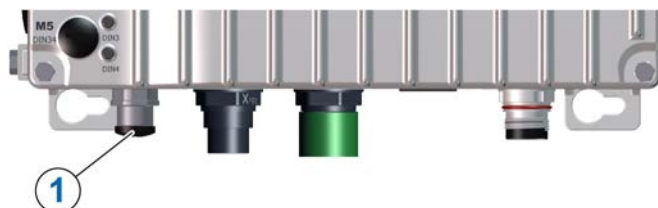
RJ12-Stecker ohne Entriegelungslasche verwenden

Verwenden Sie zum Anschluss an die RJ12-Buchse nur RJ12-Stecker ohne Entriegelungslasche. Anderenfalls kann sich der Stecker in der RJ12-Buchse verklemmen.


Ggf. entfernen Sie die Entriegelungslasche gemäß Abbildung und achten Sie darauf, dass kein Grat bestehen bleibt.



2.10 Drehgeber



Der NORDAC ON+ verfügt über eine RS485-Geberschnittstelle. Über diese Schnittstelle können hochauflösende Drehgeber ihre Informationen in Echtzeit an den Frequenzumrichter übertragen.

Funktion	M12-Buchse, A-kodiert	Kontaktbelegung					Farbe
		1	2	3	4	5	
Geber-Anschluss		12 V	Data +	GND	Data -	–	schwarz

Beim NORDAC ON PURE ist diese RS485-Geberschnittstelle über das Hybrid-Motoranschlusskabel erreichbar.

Beachten Sie die Stromaufnahme des Drehgebers (üblich sind bis zu 150 mA) und die zulässige Belastung der Spannungsquelle.

Zur Verwendung des Drehgebers sind je nach Anforderung (Drehzahlrückführung / Servomode bzw. Positionierung) der Parameter (P300) bzw. (P600) zu aktivieren.

Information

Bei motoraufgebauten Varianten ist ein Drehgeber integriert und an die Steuerung angeschlossen. Ein externer Geberanschluss steht dort nicht zur Verfügung.

Darüber hinaus können Sie die unten beschriebenen Geber zu verwenden.

Drehgeber Typ	Signal	Anschlussart		Polzahl	NORDAC ON SK 30xP	NORDAC ON+ SK 31xP	NORDAC ON PURE SK-35xP ⁴⁾
Universal – RS485 ¹⁾	GND + V RS485A RS485B	Motormontage	Intern	4	–	X	X
		Wandmontage	Über X6 ¹⁾				
Universal – SSI/BISS	GND + V Data-Data+ CLK-CLK+	Motormontage	Intern	6	–	Auf Anfrage	–
		Wandmontage	Über X6 ³⁾				
Universal – TTL	GND + V A+ A- B+ B-	Motormontage	Intern	6	–	Auf Anfrage	–
		Wandmontage	Über X6 ³⁾				
HTL ²⁾	GND + V A+ B+	Motormontage	Über DIN3 und DIN4 im M5	4	–	X	–
		Wandmontage					

- 1) Standardmäßig wird der NORDAC ON+ in der wandmontierbaren Variante mit einer passenden Buchse (5-polig, a-kodiert) für den Universal RS485 Geber ausgestattet. Beim NORDAC ON PURE befinden sich die Anschlüsse im Motoranschluss.
- 2) Der HTL Geberanschluss ist konstruktionsbedingt in der motoraufgebauten Variante nicht für Drehzahlregelung des Motors gedacht, sondern nur für Positionieraufgaben zu verwenden. Er ist nicht für den close loop-Betrieb geeignet. Der Frequenzbereich sollte $50 \text{ kHz} \leq f \leq 150 \text{ kHz}$ betragen.
- 3) Eine 8-polige Anschlussbuchse ist nicht standardmäßig vorgesehen, kann aber auf Anfrage realisiert werden.
- 4) Geberanschlüsse bei NORDAC ON PURE, in allen Baugrößen nur für Universal RS485 Geber geeignet.

Encoder-Eingang

Bei dem Inkremental-Drehgeberanschluss handelt es sich um einen Eingang für einen Typ mit zwei Spuren und mit TTL-kompatiblen Signalen für Treiber nach EIA RS422. Die maximale Stromaufnahme vom Inkremental-Drehgeber darf 150 mA nicht überschreiten.

Die Strichzahl pro Umdrehung kann zwischen 16 und 8192 Inkrementen betragen. Sie wird über den Parameter **P301** „Strichzahl Inkrementalgeber“ in der Menügruppe „Regelungsparameter“ in gängigen Abstufungen eingestellt. Bei Leitungslängen >20 m und Motordrehzahlen über 1500 min^{-1} sollte der Geber nicht mehr als 2048 Striche/Umdrehung besitzen.

Information

Störungen des Gebersignals

Nicht benötigte Adern (z. B. Spur A invers/ B invers) sind unbedingt zu isolieren. Andernfalls können bei Kontakt solcher Adern untereinander oder zum Kabelschirm Kurzschlüsse verursacht werden, die zu Störungen des Gebersignals oder zur Beschädigung des Drehgebers führen können.

i Information

Drehrichtung

Die Zählrichtung des Inkrementaldrehgebers muss der Drehrichtung des Motors entsprechen. Die Drehrichtungen sind identisch, wenn bei positiver Ausgangsfrequenz eine positive Drehzahl im Parameter **P735** angezeigt wird.

Sind die Drehrichtungen nicht identisch, kann im Parameter **P301** eine Strichzahl mit anderem Vorzeichen eingestellt werden.

Alternativ kann im Parameter **P583** die Motorphasenfolge getauscht werden. Eine Änderung der Drehrichtung ist dadurch ausschließlich durch Softwareanpassung möglich.

Inkrementalgeber

Die Versorgungsspannung für den Drehgeber beträgt 10 ... 30 V. Als Spannungsquelle kann eine externe Quelle oder die interne Spannung genutzt werden.

TTL-Geber

Die Parametrierung der entsprechenden Funktionen erfolgt mit den Parametern aus der Gruppe „Regelungsparameter“ (**P300** ff.).

HTL-Geber

Für den Anschluss eines Drehgebers mit HTL-Signal werden die Digitaleingänge **DIN3** und **DIN4**, genutzt. Die Parametrierung der entsprechenden Funktionen erfolgt mit den Parametern **P420 [-03/-04]**.

i Information

Strichzahlen prüfen

Bei der Bearbeitung der „Regelungsparameter“ hat die Strichzahl des verwendeten Gebers eine zentrale Bedeutung.

Gleichen Sie die eingestellten Werte mit den Angaben zur Strichzahl des Gebers ab.

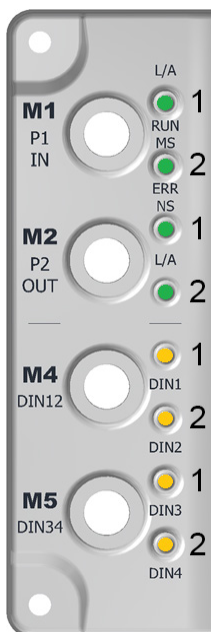
3 Anzeige

Die nachfolgend beschriebenen Anzeigeelemente **M1** bis **M5** stehen nur bei den Geräteausführungen NORDAC ON und NORDAC ON+ zur Verfügung.

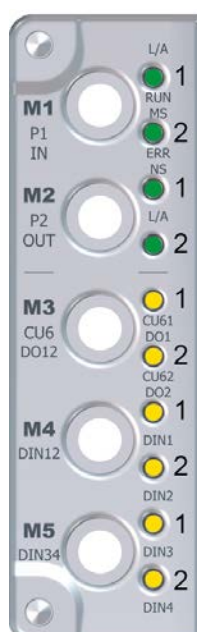
3.1 LEDs

Die LEDs der Ethernet-Anschlüsse **M1** und **M2** signalisieren bei Verwendung für die Buskommunikation die Betriebszustände des betreffenden Slaves. Dabei ist die Bedeutung der Anzeige abhängig vom verwendeten Busprotokoll.

Die LEDs der Digitaleingänge **M4** und **M5** signalisieren bei Verwendung von Initiatoren oder Aktoren deren Signalzustände.



LEDs bei Baugröße 1



LEDs ab Baugröße 2

3.1.1 Anzeige M1 und M2 bei Verwendung von EtherCAT

LED	Beschriftung	Anzeige	Bedeutung
M1 – 1	L/A (Link Activity)	Aus	Keine Verbindung
		Gelb Blinken	Verbindung ist hergestellt, Daten werden übertragen
		Grün An	Verbindung ist hergestellt, keine Datenübertragung
M1 – 2	RUN MS	RUN = Ethernet State	
		Aus	Keine Prozessdaten und Parameterkommunikation
		Blinken (4 Hz)	Parameterkommunikation läuft, keine Prozessdatenkommunikation
		Single Flash	Parameterkommunikation läuft Prozessdatenkommunikation läuft eingeschränkt, Istwerte keine Einschränkungen, Sollwerte werden nicht ausgewertet
		Grün An	Parameterkommunikation läuft, Prozessdatenkommunikation läuft ohne Einschränkungen

LED	Beschriftung	Anzeige	Bedeutung
M2 – 1	ERR NS	ERROR = Ethernet Error	
		Aus	EtherCAT auf der Busschnittstelle arbeitet normal
		Blinken (4 Hz)	Allgemeiner EtherCAT-Konfigurationsfehler
		Single Flash	Busschnittstelle hat den EtherCAT-State unerlaubt gewechselt
		Double Flash	EtherCAT oder FU Time-Out (P513, P151)
M2 – 2	L/A (Link Activity)	Aus	Keine Verbindung
		Gelb Blinken	Verbindung ist hergestellt, Daten werden übertragen
		Grün An	Verbindung ist hergestellt, keine Datenübertragung

3.1.2 Anzeige M1 und M2 bei Verwendung von EthernetIP

LED	Beschriftung	Anzeige	Bedeutung
M1 – 1	L/A (Link Activity)	Aus	Keine Verbindung
		Gelb Blinken	Verbindung ist hergestellt, Daten werden übertragen
		Grün An	Verbindung ist hergestellt, keine Datenübertragung
M1 – 2	RUN MS	MS = Modul Status	
		Aus	Keine Netz und Steuerspannung
		Grün An	Busschnittstelle arbeitet korrekt
		Grün Blinken (4 Hz)	Busschnittstelle nicht konfiguriert
		Rot Blinken (4 Hz)	Geringfügige Fehler, fehlerhafte Konfiguration
		Rot An	Nicht behebbarer Fehler
M2 – 1	ERR NS	NS = Netzwerk Status	
		Aus	Keine Betriebsspannung, keine IP-Adresse
		Grün An	CIP-Verbindung vorhanden
		Grün Blinken (4 Hz)	IP-Adresse konfiguriert, aber keine CIP-Verbindung vorhanden
		Grün Blinken (0,5 Hz)	Frequenzumrichter ist einschaltbereit, aber nicht freigegeben
		Rot Blinken (4 Hz)	Time-Out, eine "Exclusive Owner Connection" hat einen Time-Out-Fehler
		Rot An	Doppelte IP, die von der Busschnittstelle verwendete IP-Adresse wird schon benutzt
M2 – 2	L/A (Link Activity)	Aus	Keine Verbindung
		Gelb Blinken	Verbindung ist hergestellt, Daten werden übertragen
		Grün An	Verbindung ist hergestellt, keine Datenübertragung

3.1.3 Anzeige M1 und M2 bei Verwendung von Profinet

LED	Beschriftung	Anzeige	Bedeutung
M1 – 1	L/A (Link Activity)	Aus	Keine Verbindung
		Gelb Blinken	Verbindung ist hergestellt, Daten werden übertragen
		Grün An	Verbindung ist hergestellt, keine Datenübertragung
M1 – 2	RUN MS	RUN = Ethernet State	
		Aus	Keine Fehler
		Rot Blinken (1 Hz)	DCP-Signal-Service wird über den Bus ausgelöst
		Rot An	Systemfehler / Alarm
M2 – 1	ERR NS	BF = Ethernet Error	
		Aus	Keine Fehler
		Blinken (4 Hz)	Fehlerhafte Konfiguration (PROFINet)
		An	Keine Konfiguration oder keine physikalische Verbindung
M2 – 2	L/A (Link Activity)	Aus	Keine Verbindung
		Rot Blinken	Kein Datenaustausch
		Rot An	Keine Konfiguration / keine physikalische Verbindung

3.1.4 Anzeige M3

Bei Geräten ab der Baugröße 2 signalisieren die LEDs **M3** den Pegel der Digitalausgänge. Die Bedeutung der Anzeige ist abhängig davon, ob die Option SK CU6-STO installiert ist.

LED	Beschriftung	Anzeige	Bedeutung
M3 – 1	CU61 DO1	Gelb An	Digitalausgang 1 = high
		Grün An	Digitalausgang 1 = low
M3 – 2	CU62 DO2	Gelb An	Digitalausgang 2 = high
		Grün An	Digitalausgang 2 = low

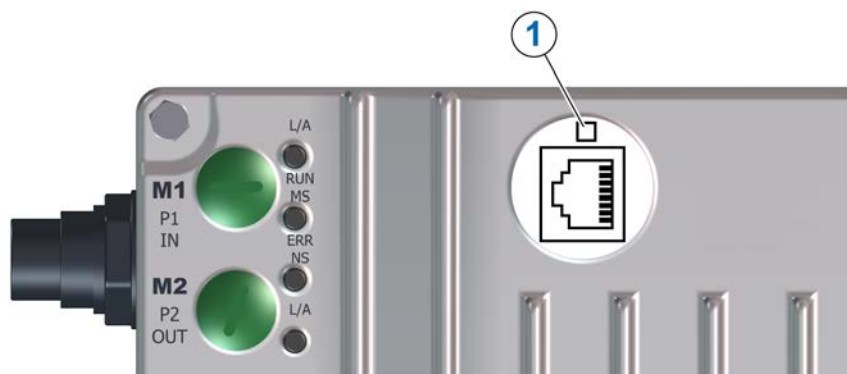
Anzeige M3 bei installierter SK CU6-STO (SK 3x1P)

LED	Beschriftung	Anzeige	Bedeutung
M3-1	CU61 S-DIN1	Gelb An	Sicherheitseingang Dig.In = high
		Aus	Sicherheitseingang Dig.In = low
M3-2	CU62 S-DIN2	Gelb An	Sicherheitseingang Dig.In = high
		Aus	Sicherheitseingang Dig.In = low

3.1.5 Anzeige M4 und M5

LED	Beschriftung	Anzeige	Bedeutung
M4 – 1	DIN1	Gelb An	Digitaleingang 1 = high
		Aus	Digitaleingang 1 = low
		Rot An	Überlast
M4 – 2	DIN2	Gelb An	Digitaleingang 2 = high
		Aus	Digitaleingang 2 = low
		Rot An	Überlast
M5 – 1	DIN3	Gelb An	Digitaleingang 3 = high
		Aus	Digitaleingang 3 = low
		Rot An	Überlast
M5 – 2	DIN4	Gelb An	Digitaleingang 4 = high
		Aus	Digitaleingang 4 = low
		Rot An	Überlast

3.2 Diagnose-LED



Nr.	LED		Signal Zustand		Bedeutung
	Farbe	Beschreibung			
1	dual rot/grün	Gerätestatus	aus		Gerät nicht betriebsbereit, • keine Netz- und Steuerspannung
			grün an		Gerät ist freigegeben (Umrichter läuft)
			grün blinkt	0,5 Hz	Gerät ist einschaltbereit, aber nicht freigegeben
				4 Hz	Gerät ist in Einschaltsperr
			rot / grün wechselnd	4 Hz	Warnung
				1...25 Hz	Überlastungsgrad des eingeschalteten Gerätes
rot blinkt		Fehler, Blinkhäufigkeit = Fehlernummer (Gruppe) (z.B.: 3 x Blinken = E003)			

4 Inbetriebnahme

WARNUNG

Unerwartete Bewegung

Das Anlegen der Versorgungsspannung kann das Gerät direkt oder indirekt in Betrieb setzen. Dadurch kann eine unerwartete Bewegung des Antriebes und der daran angeschlossenen Maschine ausgeführt werden, die zu schweren oder tödlichen Verletzungen und / oder Sachschäden führen kann. Mögliche Ursachen für unerwartete Bewegungen sind z. B.:

- Parametrierung eines „automatischen Anlaufes“
 - fehlerhafte Parametrierungen
 - Ansteuerung des Gerätes mit einem Freigabesignal durch übergeordnete Steuerung (über IO- oder Bussignale)
 - falsche Motordaten
 - Falschanschluss eines Drehgebers
 - Lösen einer mechanischen Haltebremse
 - äußere Einflüsse wie Schwerkraft oder anderweitig auf den Antrieb wirkende kinetische Energie
 - In IT-Netzen: Netzfehler (Erdschluss).
- Zur Vermeidung einer daraus resultierenden Gefährdung ist der Antrieb / der Antriebsstrang gegen unerwartete Bewegungen zu sichern (mechanisch blockieren und / oder entkoppeln, Absturzsicherungen vorsehen u.s.w.) Außerdem ist sicherzustellen, dass sich keine Personen im Wirkungs- und Gefahrenbereich der Anlage befinden.

4.1 Inbetriebnahme des Gerätes

Zur Herstellung der grundsätzlichen Betriebsfähigkeit sind nach erfolgtem mechanischen Anbau des Gerätes an eine geeignete Wand oder dem Einbau des Antriebes mit motormontiertem Gerät die elektrischen Anschlüsse vorzunehmen (siehe Kapitel 2.8.6 "Elektrischer Anschluss Leistungsteil").

Zur Inbetriebnahme des Gerätes ist außerdem die Versorgung mit einer 24 V-DC-Steuerspannung zwingend erforderlich.

Die Parameter sind voreingestellt (Werkseinstellungen). Bei motoraufgebauten Umrichtern sind auch alle relevanten Motordaten voreingestellt.

Stellen Sie in den Parametern die korrekten Motordaten und die Auswahl der Betriebsart ein. Auch Anpassungen an die Antriebsaufgabe, Kommunikationseinstellungen mit anderen Geräten oder einer Steuerung sowie die Optimierung des Betriebsverhaltens nehmen Sie über die Parametereinstellung vor (siehe Kapitel 5 "Parameter").

Für den einwandfreien Betrieb der Antriebseinheit ist es nötig, möglichst genaue Motordaten entsprechend dem Typenschild einzustellen. Insbesondere wird eine automatische Statorwiderstandsmessung mittels des Parameters **P220** empfohlen.

Motorparameter für IE5 Motoren werden über die NORDCON-Software bereitgestellt. Mit Hilfe der Funktion „Motorparameter importieren“ (siehe auch Handbuch zur NORDCON-Software [BU 0000](#)), kann somit der gewünschte Datensatz ausgewählt und in das Gerät importiert werden.

4.2 Firmwareupdate

Der Frequenzumrichter bietet mit der integrierten Busschnittstelle die Möglichkeit, sowohl die Firmware des Frequenzumrichters als auch die Firmware der integrierten Busschnittstelle zu aktualisieren. Im Normalfall ist eine Firmwareaktualisierung nicht erforderlich. Im Falle einer erforderlichen FW-Aktualisierung wenden Sie sich bitte an den Service von NORD Drivesystems.

4.3 Auswahl Betriebsart für die Motorregelung

Der Frequenzumrichter NORDAC ON ist in der Lage, Asynchronmotoren zu regeln. In der Ausführung NORDAC ON+ und NORDAC ON PURE ist der Frequenzumrichter in der Lage, Motoren der Energieeffizienzklasse IE5+ zu regeln.

Der Frequenzumrichter ist auf die Regelung der IE4 und IE5 Motoren aus dem Hause NORD ausgelegt. Diese IE4 Motoren entsprechen vom Aufbau her dem Typ eines IPMSM (Interior Permanent Magnet Synchronous Motor). Bei diesen Motoren sind die Permanentmagnete in den Rotor eingebettet.

Der Betrieb anderer Fabrikate ist bei Bedarf zu prüfen. Beachten Sie hierzu folgende Zusatzinformationen:

- IE4 Synchronmotoren: Technische Information [TI_80-0010](#) „Projektierungs- und Inbetriebnahmerichtlinie für NORD IE4 Motoren mit NORD Frequenzumrichter“.
- IE5 Synchronmotoren: Katalog [M5000](#) „Synchronmotoren mit Energieeffizienz IE5+“.

4.3.1 Erläuterung der Betriebsarten (P300)

Der Frequenzumrichter bietet verschiedene Betriebsarten zur Regelung eines Motors. Alle Betriebsarten können sowohl auf ASM (Asynchronmotor) als auch auf PMSM (Permanentmagnet Synchronmotor) angewendet werden, erfordern jedoch die Einhaltung von verschiedenen Randbedingungen. Grundsätzlich handelt es sich bei allen Verfahren um „feldorientierte Regelverfahren“.

1. VFC open-loop – Betrieb (P300, Einstellung „0“)

Dieser Betriebsart liegt ein spannungsgeführtes, feldorientiertes Regelverfahren (Voltage Flux Control Mode (VFC)) zu Grunde. Es wird sowohl bei ASM als auch bei PMSM angewendet. Im Zusammenhang mit dem Betrieb von Asynchronmotoren wird häufig auch der Begriff „ISD – Regelung“ genannt.

Die Regelung erfolgt jeweils geberlos und ausschließlich auf der Grundlage von festen Parametern und Messergebnissen elektrischer Istwerte. Grundsätzlich gilt, dass für die Verwendung dieser Betriebsart keine spezifischen Einstellungen von Regelungsparametern erforderlich sind. Jedoch ist die Parametrierung möglichst genauer Motorparameter eine wesentliche Bedingung für einen hochwertigen Betrieb.

Als Besonderheit für den Betrieb von ASM gibt es zusätzlich die Möglichkeit der Regelung nach einer einfachen U/f-Kennlinie. Dieser Betrieb ist dann von Bedeutung, wenn es gilt, mehrere, mechanisch nicht gekoppelte Motoren parallel an nur einem Frequenzumrichter zu betreiben bzw. die Ermittlung der Motorparameter nur vergleichsweise ungenau möglich ist.

Der Betrieb nach einer U/f-Kennlinie eignet sich nur für Antriebsaufgaben mit eher geringem Anspruch auf Drehzahlgüte und Dynamik (Rampenzeiten ≥ 1 s). Auch bei Arbeitsmaschinen, die konstruktionsbedingt sehr stark zu mechanischen Schwingungen neigen, kann sich die Regelung nach einer U/f-Kennlinie als vorteilhaft erweisen. Typischer Weise werden U/f-Kennlinien für die

Regelung von Lüftern, bestimmten Pumpenantrieben oder auch bei Rührwerken genutzt. Über die Parameter (P211) und (P212) (jeweils Einstellung „0“) wird der Betrieb nach U/f-Kennlinie aktiviert.

2. CFC closed-loop – Betrieb (P300, Einstellung „1“)


Im Vergleich zur Einstellung „0“ „VFC open-loop - Betrieb“ handelt es sich hierbei grundsätzlich um eine Regelung mit stromgeführter Feldorientierung (Current Flux Control). Für diese Betriebsart, die bei ASM funktional identisch zur bisher unter „Servo-Regelung“ geführten Bezeichnung ist, ist die Verwendung eines Encoders zwingend erforderlich. Somit wird das exakte Drehzahlverhalten des Motors erfasst und in die Berechnung für die Motorregelung aufgenommen. Auch die Ermittlung der Rotorlage wird durch den Drehgeber ermöglicht, wobei für den Betrieb einer PMSM zusätzlich der Anfangswert der Rotorlage zu bestimmen ist. Das ermöglicht eine noch präzisere und schnellere Regelung des Antriebes.

Diese Betriebsart bietet sowohl für ASM als auch für PMSM die bestmöglichen Ergebnisse im Regelverhalten und eignet sich besonders für Hubwerksanwendungen oder Anwendungen mit Anspruch auf höchstmögliches dynamisches Verhalten (Rampenzeiten $\geq 0,05$ s). Den größten Vorteil weist diese Betriebsart im Zusammenhang mit einem Motor der Energieeffizienzklasse IE5+ auf (Energieeffizienz, Dynamik, Präzision).

3. CFC open-loop – Betrieb (P300, Einstellung „2“)

Der CFC – Betrieb ist auch im open-loop – Verfahren, d.h. im geberlosen Betrieb möglich. Hierbei werden die Drehzahl- und Lageerfassung mittels „Beobachter“ aus Mess- und Stellwerten bestimmt. Auch für diese Betriebsart ist eine präzise Einstellung der Strom- und Drehzahlregler Grundvoraussetzung. Diese Betriebsart eignet sich insbesondere für Anwendungen mit einem im Vergleich zur VFC – Regelung höherem Anspruch auf Dynamik (Rampenzeiten $\geq 0,25$ s) und beispielsweise auch für Pumpenanwendungen mit hohen Losbrechmomenten.

4.3.2 Parameterübersicht Reglereinstellung

Die folgende Darstellung bietet einen Überblick über alle Parameter, die, abhängig von der gewählten Betriebsart, von Bedeutung sind. Grundsätzlich gilt dabei: Je genauer die Einstellungen vorgenommen werden, umso exakter erfolgt die Regelung und umso höhere Werte sind bei Dynamik und Präzision im Betrieb des Antriebs möglich. Eine detaillierte Beschreibung der einzelnen Parameter finden Sie im  Kapitel 5 "Parameter".

		„Ø“ = Parameter ohne Bedeutung		„-“ = Parameter in Werkseinstellung belassen			
		„√“ = Anpassung des Parameters relevant					
Gruppe	Parameter	Betriebsart					
		VFC open-loop		CFC open-loop		CFC closed-loop	
		ASM	PMSM	ASM	PMSM	ASM	PMSM
Motordaten	P201 ... P209	√	√	√	√	√	√
	P210	√ ¹⁾	√	√	√	√	√
	P211, P212	- ²⁾	-	-	-	-	-
	P215, P216	- ¹⁾	-	-	-	-	-
	P217	√	√	√	√	Ø	Ø
	P220	√	√	√	√	√	√
	P240	-	√	-	√	-	√
	P241	-	√	-	√	-	√
	P243	-	√	-	√	-	√
	P244	-	√	-	√	-	√
	P246	-	-	√ ³⁾	√ ³⁾	√	√
	P245, 247	-	√	Ø	Ø	Ø	Ø
Reglerdaten	P300	√	√	√	√	√	√
	P301	Ø	Ø	Ø	Ø	√	√
	P310, P311, P314, P317 ... P320	Ø	Ø	√	√	√	√
	P312, P313, P315, P316	Ø	Ø	-	√	-	√
	P330 ... P333	-	√	-	√	-	√
	P334	Ø	Ø	Ø	Ø	-	√

1) bei U/f – Kennlinie: präzise Anpassung des Parameters wichtig

2) bei U/f – Kennlinie: typische Einstellung „0“

3) wirksam erst ab Umschaltzeitpunkt, weil der CFC-open-loop-PMSM erst einmal VFC anfährt (ohne Einfluss von P246), und nach dem Umschaltzeitpunkt mit CFC doch Einfluss hat

4.3.3 Inbetriebnahmeschritte Motorregelung

Nachfolgend werden die wichtigsten Inbetriebnahmeschritte in ihrer idealen Reihenfolge benannt. Die korrekte Umrichter-/Motorzuordnung und die Auswahl der Netzspannung werden vorausgesetzt. Detaillierte Informationen, insbesondere zur Optimierung der Strom-, Drehzahl- und Lageregler von Asynchronmotoren sind ausführlich im Leitfaden „Regleroptimierung“ (AG 0100) beschrieben. Ausführlich Inbetriebnahme- und Optimierungsinformationen für PMSM im CFC-Closed-Loop-Betrieb finden Sie im Leitfaden „Antrieboptimierung“ (AG 0101). Hierzu sprechen Sie bitte unseren technischen Support an.

1. Umrichter- und Motoranschluss in gewohnter Weise (Δ / Y beachten!) ausführen, Drehgeber, sofern vorhanden, anschließen
2. Netzversorgung zuschalten
3. Basismotor aus Motorliste (P200) wählen, wenn nicht schon, wie bei motormontierten Geräten, durch NORD voreingestellt. (ASM-Typen in 87 Hz Konfiguration befinden sich nicht in der Motorliste, diese Daten müssen vom Typenschild gelesen und eingegeben werden. PMSM-Typen befinden sich am Ende der Motorliste, gekennzeichnet durch Typenangabe (z. B. ...**80T**...))
4. Motordaten (P201 ... P209) prüfen und abgleichen mit Typenschild / Motordatenblatt
5. Statorwiderstandsmessung (P220) durchführen → P208, P241[-01] werden gemessen, P241[-02] wird errechnet. (Hinweis: bei Verwendung eines SPMSM ist P241[-02] mit dem Wert aus P241[-01] zu überschreiben)
6. Drehgeber: Einstellungen prüfen (P301, P735)
7. Nur bei PMSM:
 - a. EMK-Spannung (P240) → Typenschild Motor / Motordatenblatt
 - b. Reluktanzwinkel (P243) bestimmen / einstellen (bei NORD-Motoren nicht erforderlich)
 - c. Spitzenstrom (P244) → Motordatenblatt
 - d. Nur bei PMSM im VFC-Betrieb:
(P245), (P247) bestimmen
 - e. (P246) ermitteln
8. Betriebsart wählen (P300)
9. Stromregler (P312 ... P316) bestimmen / einstellen
10. Drehzahlregler (P310, P311) bestimmen / einstellen
11. Nur bei PMSM:
 - a. Regelverfahren (P330) wählen
 - b. Einstellungen für Anlaufverhalten vornehmen (P331 ... P333)
 - c. Einstellungen für 0-Impuls des Gebers (P334 ... P335)
 - d. Aktivierung der Schleppfehlerüberwachung (P327 \neq 0)

Information

Weitere Informationen zur Inbetriebnahme von NORD IE5 Motoren mit NORD Frequenzumrichtern finden Sie im Katalog [M5000](#) „Synchronmotoren mit Energieeffizienz IE5+“.

5 Parameter

WARNUNG

Unerwartete Bewegung durch Verändern der Parametrierung

Parameteränderungen sind sofort wirksam. Unter bestimmten Bedingungen können selbst im Stillstand des Antriebes gefährliche Situationen entstehen. So können Funktionen, wie z. B. **P428** „Automatischer Anlauf“ den Antrieb in Bewegung setzen und Personen durch bewegliche Teile gefährden.

Bei Parametrierarbeiten gilt:

- Nehmen Sie Veränderungen der Parametereinstellungen nur vor, wenn der Frequenzumrichter **nicht** freigegeben ist.
- Der Gefahrenbereich der Anlage darf nicht betreten werden.
- Treffen Sie Vorkehrungen, die ungewollte Antriebsbewegungen (z. B. das Durchsacken eines Hubwerkes) verhindern.

WARNUNG

Unerwartete Bewegung durch Überlast

Durch eine Überlastung des Antriebs besteht das Risiko, dass der Motor „kippt“ (plötzlich auftretender Verlust des Drehmoments). Eine Überlastung kann beispielsweise durch Unterdimensionierung des Antriebs oder durch das Auftreten einer plötzlichen Lastspitze verursacht werden. Plötzliche Lastspitzen können mechanischen Ursprungs sein (z. B. Verklemmungen), aber auch durch extrem steile Beschleunigungsrampen (P102, P103, P426) verursacht werden.

Das „Kippen“ eines Motors kann, abhängig von der Art der Anwendung, zu unerwarteten Bewegungen (z. B. Absturz von Lasten bei Hubwerken) führen.

Zur Vermeidung des Risikos ist folgendes zu beachten:




- Für Hubwerksanwendungen oder Anwendungen mit häufigen sowie starken Lastwechseln den Parameter P219 zwingend in Werkseinstellung (100 %) belassen.
- Antrieb nicht unterdimensionieren, ausreichende Überlastreserven vorsehen.
- Ggf. Absturzsicherung (z. B. bei Hubwerken) oder vergleichbare Schutzmaßnahmen vorsehen.

Der Zugriff auf die Parameter erfolgt über eines der möglichen Protokolle (EtherCAT, EtherNet/IP oder PROFINET) mit der Kundensteuerung und ermöglicht die Anpassung des Gerätes an die Antriebsaufgabe. Durch unterschiedliche Ausstattungen der Geräte können sich Abhängigkeiten für die relevanten Parameter ergeben.

Der Zugriff auf die Parameter ist nur möglich, wenn das Steuerteil des Gerätes aktiv ist.

Im Folgenden sind die relevanten Parameter für das Gerät beschrieben. Erläuterungen für Parameter, die z. B. die Feldbus-Optionen oder Sonderfunktionalitäten betreffen, finden Sie in den jeweiligen Zusatzhandbüchern.

Die einzelnen Parameter sind funktional in Gruppen zusammengefasst. Mit der ersten Ziffer der Parameternummer wird die Zugehörigkeit zu einer **Menügruppe** gekennzeichnet:

Menügruppe	Nr.	Hauptfunktion
Betriebsanzeigen	(P0--)	Darstellung von Parametern und Betriebswerten
Basis-Parameter	(P1--)	Grundlegende Geräteeinstellungen, z.B. Ein- und Ausschaltverhalten
Motordaten	(P2--)	Elektrische Einstellungen für den Motor (Motorstrom oder Startspannung (Anfahrspannung))
Regelungsparameter	(P3--)	Einstellung von Strom- und Drehzahlreglern sowie Einstellungen für Drehgeber (Inkrementalgeber)
		Einstellungen für die integrierte PLC (Details  BU0850)
Steuerklemmen	(P4--)	Zuweisung der Funktionen für die Ein- und Ausgänge
Zusatzparameter	(P5--)	Vorrangig Überwachungsfunktionen und sonstige Parameter
Positionierung	(P6--)	Einstellung der Positionierfunktion (Details  BU0810)
Informationen	(P7--)	Anzeige von Betriebswerten und Zustandsmeldungen
Bus-Parameter	(P8--)	Parameter für Industrial-Ethernet (Details  BU0820)

Information

Werkseinstellung P523

Mit Hilfe des Parameters **P523** kann jederzeit die Werkseinstellung des gesamten Parametersatzes geladen werden. Dies kann z.B. bei einer Inbetriebnahme hilfreich sein, wenn nicht bekannt ist, welche Parameter des Gerätes zu einem früheren Zeitpunkt verändert wurden und dadurch das Betriebsverhalten des Antriebes unerwartet beeinflussen könnten.


Das Wiederherstellen der Werkseinstellungen (**P523**) betrifft normalerweise alle Parameter. Das bedeutet, das anschließend alle Motordaten zu überprüfen bzw. neu einzustellen sind. Der Parameter **P523** bietet jedoch auch die Möglichkeit beim Wiederherstellen der Werkseinstellungen die Motordaten oder die für die Buskommunikation relevanten Parameter auszuklammern.

Es empfiehlt sich die aktuellen Einstellungen des Gerätes im Vorfeld zu sichern.

Information

Firmwareupdate

Die Firmware des Frequenzumrichters kann bei Bedarf durch ein Firmwareupdate aktualisiert werden. Dazu wird das Update über EtherCAT (FoE) auf den Frequenzumrichter übertragen.

Weitere Informationen dazu finden Sie im  BU 0820.

Es empfiehlt sich die aktuellen Einstellungen des Gerätes im Vorfeld zu sichern.

5.1 Parameterübersicht

Betriebsanzeigen

P000 Betriebsanzeige	P001 Auswahl Anzeige	P002 Display-Faktor
P003 Supervisor-Code	P004 Passwort	P005 Passwort ändern

Basis-Parameter

P100 Parametersatz	P101 Param.-Satz kopieren	P102 Hochlaufzeit
P103 Bremszeit	P104 Minimale Frequenz	P105 Maximale Frequenz
P106 Rampenverrundungen	P107 Einfallzeit Bremse	P108 Ausschaltmodus
P109 Strom DC-Bremse	P110 Zeit DC-Bremse an	P111 P-Faktor Momentengr.
P112 Momentstromgrenze	P113 Tipffrequenz	P114 Lüftzeit Bremse

Motordaten

P200 Motorliste	P201 Motor Nennfrequenz	P202 Motor Nenndrehzahl
P203 Motor Nennstrom	P204 Motor Nennspannung	P205 Motor Nennleistung
P206 Motor cos phi	P207 Motorschaltung	P208 Statorwiderstand
P209 Leerlaufstrom	P210 Statischer Boost	P211 Dynamischer Boost
P212 Schlupfkompensation	P213 Verst. Isd-Regelung	P214 Vorhalt Drehmoment
P215 Boost Vorhalt	P216 Zeit Boost Vorhalt	P217 Schwingungsdämpfung
P218 Modulationsgrad	P219 Auto. Magn.anpassung	P220 Para.-identifikation
P240 EMK-Spannung PMSM	P241 Induktivität PMSM	P243 Reluktanzwink. IPMSM
P244 Spitzenstrom PMSM	P245 Pendeldämpf.PMSM VFC	P246 Massenträgheit
P247 Umschaltfre.VFC PMSM	P280 Strom mechan.Bremse	P281 Spannung mech.Bremse
P282 Modus mech.Bremse		

Regelungsparameter

P300 Regelverfahren	P301 Drehgeber Aufl. (Nur bei NORDAC ON+)	P302 Universalgeber Typ (Nur bei NORDAC ON+)
P310 Drehzahl Regler P	P311 Drehzahl Regler I	P312 Momentstromregler P
P313 Momentstromregler I	P314 Grenze M.-stromregl.	P315 Feldstromregler P
P316 Feldstromregler I	P317 Grenze Feldstromregl	P318 Feldschwächregler P
P319 Feldschwächregler I	P320 Feldschwäch Grenze	P321 Drehzahlr. I Lüftzeit (Nur bei NORDAC ON+)
P325 Funktion Drehgeber (Nur bei NORDAC ON+)	P326 Drehgeber Übersetz. (Nur bei NORDAC ON+)	P327 Schleppfehler Drehz. (Nur bei NORDAC ON+)
P328 Schleppfehlerverzög. (Nur bei NORDAC ON+)	P330 Startrot.lage Erken (Nur bei NORDAC ON+)	P331 Umschaltfreq. CFC ol
P332 Hyst. Umschalt. CFC ol	P333 Flussrückkopp. CFC ol	P334 Geberoffset PMSM (Nur bei NORDAC ON+)
P336 Mode Rotorlageident. (Nur bei NORDAC ON+)	P350 PLC Funktionalität	P351 PLC Sollwert Auswahl (Nur bei NORDAC ON+)
P355 PLC Integer Sollwert	P356 PLC Long Sollwert	P360 PLC Anzeigewert
P370 PLC Status		

Steuerklemmen

P410 Min.Freq.Nebensollw.	P411 Max.Freq.Nebensollw.	P412 Sollwert Prozessregl.
P413 P-Anteil PID-Regler	P414 I-Anteil PID-Regler	P415 D-Anteil PID-Regler
P416 Rampenzeit PI-Sollw.	P420 Digitaleingänge	P423 Safety SS1 max. Zeit
P424 Safety Digitalein.	P425 Fkt.Kaltleitereing.	P426 Schnellhaltezeit
P427 Schnellh.Störung	P428 Automatischer Anlauf	P429 Festfrequenz 1
P430 Festfrequenz 2	P431 Festfrequenz 3	P432 Festfrequenz 4
P433 Festfrequenz 5	P434 Digitalausgang Funkt.	P435 Digitalausgang Norm.
P436 Digitalausgang Hyst.	P460 Zeit Watchdog	P464 Modus Festfrequenzen
P465 Festfrequenz Feld	P466 Min.Freq.Prozeßregl.	P475 Ein/Ausschaltverzög.
P480 Funkt. BusIO In Bits	P481 Funkt. BusIO Out Bits	P482 Norm. BusIO Out Bits
P483 Hyst. BusIO Out Bits		

Zusatzparameter

P501 Umrichtername	P504 Pulsfrequenz	P505 Abs. Minimalfrequenz
P506 Auto. Störungsquitt.	P509 Quelle Steuerwort	P510 Quelle Sollwerte
P511 USS Baudrate	P512 USS-Adresse	P513 Telegrammausfallzeit
P516 Ausblendfrequenz 1	P517 Ausblendbereich 1	P518 Ausblendfrequenz 2
P519 Ausblendbereich 2	P520 Fangschaltung	P521 Fangschal. Auflösung
P522 Fangschal. Offset	P523 Werkseinstellung	P525 Lastüberwachung Max.
P526 Lastüberwachung Min.	P527 Lastüberw. Freq.	P528 Lastüberw. Verzög.
P529 Mode Lastüberwachung	P533 Faktor I ² t	P534 Momentabschaltgr.
P535 I ² t Motor	P536 Stromgrenze	P537 Pulsabschaltung
P539 Ausgangsüberwachung	P540 Modus Drehrichtung	P541 Digitalausgang setzen
P543 Bus-Istwert	P546 Fkt. Bus-Sollwert	P551 Antriebsprofil
P553 PLC Sollwert	P554 Min.Einsatzpkt.Chop.	P555 P-Begrenzung Chopper
P556 Bremswiderstand	P557 Leistung Bremswider.	P558 Magnetisierungszeit
P559 DC-Nachlaufzeit	P560 Param. Speichermodus	P583 Motorphasenfolge

Informationen

P700 Aktuelle Störung	P701 Letzte Störung	P702 Freq. letzte Störung
P703 Strom letzte Störung	P704 Spg. letzte Störung	P705 UZW letzte Störung
P706 P.-satz letzte Stör.	P707 Software-Version	P708 Zustand Digitaleing.
P711 Zustand Digitalausg.	P712 Energieaufnahme	P713 Energie Bremswiders.
P714 Betriebsdauer	P715 Freigabedauer	P716 Aktuelle Frequenz
P717 Aktuelle Drehzahl	P718 Akt. Sollfrequenz	P719 Aktueller Strom
P720 Akt. Momentstrom	P721 Aktueller Feldstrom	P722 Aktuelle Spannung
P723 Spannung -d	P724 Spannung -q	P725 Aktueller Cos phi
P726 Scheinleistung	P727 Mechanische Leistung	P728 Eingangsspannung
P729 Drehmoment	P730 Feld	P731 Parametersatz
P732 Strom Phase U	P733 Strom Phase V	P734 Strom Phase W
P735 Drehzahl Drehgeber (Nur NORDAC ON+)	P736 Zwischenkreisspannung	P737 Auslastung Bremswid.
P738 Auslastung Motor	P739 Temperatur	P740 Prozessdaten Bus In
P741 Prozessdaten Bus Out	P742 Datenbankversion	P743 Umrichtertyp
P744 Ausbaustufe	P745 Baugruppen Version	P746 Baugruppen Zustand
P747 Umrichtersp. bereich	P750 Statistik Störungen	P751 Statistikzähler
P780 Umrichter ID	P799 B.-std. letzte Stör.	

P000 (Parameternummer)	Betriebsanzeige (Parametername)	S	P
Einstellbereich oder Anzeigebereich	Darstellung des typischen Anzeigeformaten (z. B. bin = binär) des möglichen Einstellbereichs sowie der Anzahl der Nachkommastellen		
Arrays	[-01] Bei Parametern, die eine Unterstruktur in mehrere Arrays aufweisen, wird diese hier dargestellt.		
Werkseinstellung	{ 0 } Standardeinstellung, die der Parameter typischerweise im Auslieferungszustand des Gerätes aufweist oder in die er nach Ausführung einer Werkseinstellung (siehe Parameter P523) gesetzt wird.		
Geltungsbereich	Aufführung der Gerätevarianten, für die dieser Parameter gilt. Wenn der Parameter allgemeingültig ist, d. h. für die gesamte Baureihe gilt, entfällt diese Zeile.		
Beschreibung	Beschreibung, Funktionsweise, Bedeutung u. Ä. zu diesem Parameter.		
Hinweis	Zusätzliche Hinweise zu diesem Parameter		
Einstellwerte oder Anzeigewerte	Aufzählung der möglichen Einstellwerte mit Beschreibung der jeweiligen Funktionen		

Abbildung 4: Erläuterung der Parameterbeschreibung

 **Information**

Parameterbeschreibung

Nicht benötigte Informationszeilen werden auch nicht aufgeführt.

Anmerkungen / Erklärungen

Kennzeichen	Benennung	Bedeutung
S	Supervisor-Parameter	Der Parameter kann nur angezeigt und verändert werden, wenn der passende Supervisor-Code eingestellt wurde (siehe Parameter P003).
P	Parametersatzabhängig	Der Parameter bietet unterschiedliche Einstellmöglichkeiten, die abhängig vom gewählten Parametersatz sind.

5.1.1 Betriebsanzeigen

P000	Betriebsanzeige
Anzeigebereich	0.01 ... 9999
Beschreibung	In der Anzeige wird der im Parameter P001 ausgewählte Betriebswert angezeigt. Je nach Bedarf können wichtige Informationen zum Betriebszustand des Antriebs ausgelesen werden.

P001	Auswahl Anzeige																																																						
Einstellbereich	0 ... 63																																																						
Werkseinstellung	{ 0 }																																																						
Beschreibung	Auswahl der Betriebsanzeige bei Darstellung über 7-Segmentanzeige.																																																						
Einstellwerte	<table border="1"> <thead> <tr> <th>Wert</th> <th>Bedeutung</th> </tr> </thead> <tbody> <tr><td>0</td><td>Istfrequenz [Hz]</td></tr> <tr><td>1</td><td>Drehzahl [1/min]</td></tr> <tr><td>2</td><td>Sollfrequenz [Hz]</td></tr> <tr><td>3</td><td>Strom [A]</td></tr> <tr><td>4</td><td>Momentstrom [A]</td></tr> <tr><td>5</td><td>Spannung [V AC]</td></tr> <tr><td>6</td><td>Zwischenkreisspg. [V DC]</td></tr> <tr><td>7</td><td>cos Phi [-]</td></tr> <tr><td>8</td><td>Scheinleistung [kVA]</td></tr> <tr><td>9</td><td>Wirkleistung [kW]</td></tr> <tr><td>10</td><td>Drehmoment [%]</td></tr> <tr><td>11</td><td>Feld [%]</td></tr> <tr><td>12</td><td>Betriebsstunden [h]</td></tr> <tr><td>13</td><td>Betriebsstd. Freigab [h]</td></tr> <tr><td>16, 17</td><td>¹⁾ siehe POSICON</td></tr> <tr><td>19</td><td>Kühlkörpertemperatur [°C]</td></tr> <tr><td>20</td><td>Auslastung Motor [%]</td></tr> <tr><td>21</td><td>Auslastung Brems-R [%]</td></tr> <tr><td>22</td><td>Ambient UZW Temp. [°C]</td></tr> <tr><td>30</td><td>Akt. Sollwert MP-S [Hz] ¹⁾</td></tr> <tr><td>40</td><td>PLC-Ctrlbox Wert</td></tr> <tr><td>50, 52, 53, 54, 56</td><td>¹⁾ siehe POSICON</td></tr> <tr><td>60</td><td>R Stator Ident</td></tr> <tr><td>61</td><td>R Rotor Ident</td></tr> <tr><td>62</td><td>L streu Stator Ident</td></tr> <tr><td>63</td><td>L Stator Ident</td></tr> </tbody> </table>	Wert	Bedeutung	0	Istfrequenz [Hz]	1	Drehzahl [1/min]	2	Sollfrequenz [Hz]	3	Strom [A]	4	Momentstrom [A]	5	Spannung [V AC]	6	Zwischenkreisspg. [V DC]	7	cos Phi [-]	8	Scheinleistung [kVA]	9	Wirkleistung [kW]	10	Drehmoment [%]	11	Feld [%]	12	Betriebsstunden [h]	13	Betriebsstd. Freigab [h]	16, 17	¹⁾ siehe POSICON	19	Kühlkörpertemperatur [°C]	20	Auslastung Motor [%]	21	Auslastung Brems-R [%]	22	Ambient UZW Temp. [°C]	30	Akt. Sollwert MP-S [Hz] ¹⁾	40	PLC-Ctrlbox Wert	50, 52, 53, 54, 56	¹⁾ siehe POSICON	60	R Stator Ident	61	R Rotor Ident	62	L streu Stator Ident	63	L Stator Ident
Wert	Bedeutung																																																						
0	Istfrequenz [Hz]																																																						
1	Drehzahl [1/min]																																																						
2	Sollfrequenz [Hz]																																																						
3	Strom [A]																																																						
4	Momentstrom [A]																																																						
5	Spannung [V AC]																																																						
6	Zwischenkreisspg. [V DC]																																																						
7	cos Phi [-]																																																						
8	Scheinleistung [kVA]																																																						
9	Wirkleistung [kW]																																																						
10	Drehmoment [%]																																																						
11	Feld [%]																																																						
12	Betriebsstunden [h]																																																						
13	Betriebsstd. Freigab [h]																																																						
16, 17	¹⁾ siehe POSICON																																																						
19	Kühlkörpertemperatur [°C]																																																						
20	Auslastung Motor [%]																																																						
21	Auslastung Brems-R [%]																																																						
22	Ambient UZW Temp. [°C]																																																						
30	Akt. Sollwert MP-S [Hz] ¹⁾																																																						
40	PLC-Ctrlbox Wert																																																						
50, 52, 53, 54, 56	¹⁾ siehe POSICON																																																						
60	R Stator Ident																																																						
61	R Rotor Ident																																																						
62	L streu Stator Ident																																																						
63	L Stator Ident																																																						

0	Istfrequenz [Hz]	Aktuell gelieferte Ausgangsfrequenz
1	Drehzahl [1/min]	Berechnete Drehzahl
2	Sollfrequenz [Hz]	Ausgangsfrequenz, die dem anstehenden Sollwert entspricht. Diese muss nicht mit der aktuellen Ausgangsfrequenz übereinstimmen
3	Strom [A]	Aktuell gemessener Ausgangsstrom
4	Momentstrom [A]	Drehmomentbildender Ausgangsstrom
5	Spannung [V AC]	Am Geräteausgang gelieferte aktuelle Wechselspannung
6	Zwischenkreisspg. [V DC]	„Zwischenkreisspannung“, interne Gleichspannung des Frequenzumrichters. Diese ist u.a. von der Höhe der Netzspannung abhängig.
7	cos Phi [-]	Berechneter Wert des aktuellen Leistungsfaktors
8	Scheinleistung [kVA]	Berechneter Wert der aktuellen Scheinleistung
9	Wirkleistung [kW]	Berechneter Wert der aktuellen Wirkleistung
10	Drehmoment [%]	Berechneter Wert des aktuellen Drehmoments
11	Feld [%]	Berechneter Wert des aktuellen Drehfeldes im Motor
12	Betriebsstunden [h]	Zeit, in der am Gerät Netzspannung angelegen hat
13	Betriebsstd. Freigab [h]	„Betriebsstunden Freigabe“, Zeit, in der das Gerät freigegeben war.
16, 17	¹⁾	siehe POSICON
19	Kühlkörpertemperatur [°C]	Aktuelle Temperatur des Kühlkörpers
20	Auslastung Motor [%]	Durchschnittliche Motorauslastung, basierend auf den Motordaten P201 ... P209
21	Auslastung Brems-R [%]	„Auslastung Bremswiderstand“, durchschnittliche Auslastung des Bremswiderstands, basierend auf den Widerstandsdaten P556 ... P557
22	Ambient UZW Temp. [°C]	Aktuelle Innenraumtemperatur des Gerätes
30	Akt. Sollwert MP-S [Hz] ¹⁾	„Aktueller Sollwert der Motorpotentiometerfunktion mit Speicherung“: P420 ... = 71/72. Zum Ablesen oder Vorab einstellen des Sollwerts.
40	PLC-Ctrlbox Wert	Visualisierungsmodus für PLC-Kommunikation
50, 52, 53, 54, 56	¹⁾	siehe POSICON
60	R Stator Ident	durch Messung P220 ermittelter Statorwiderstand
61	R Rotor Ident	durch Messung (P220 Funktion 2) ermittelter Rotorwiderstand
62	L streu Stator Ident	durch Messung (P220 Funktion 2) ermittelte Streuinduktivität
63	L Stator Ident	durch Messung (P220 Funktion 2) ermittelte Induktivität

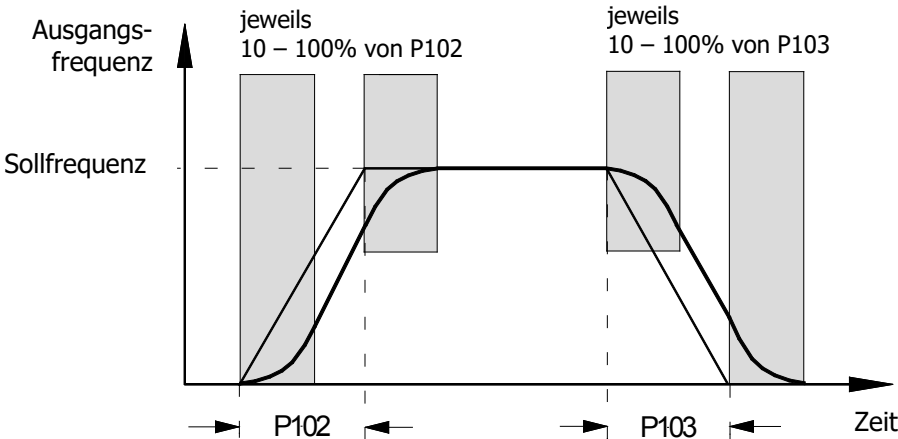
1) Ab SK 310P

P003		Supervisor-Code					
Einstellbereich	0 ... 9999						
Werkseinstellung	{ 1 }						
Beschreibung	Durch die Einstellung des Supervisor-Codes kann der Umfang der sichtbaren Parameter beeinflusst werden.						
Hinweis	Anzeige über NORDCON Wird die Parametrierung über die NORDCON-Software vorgenommen, verhalten sich die Einstellungen 2 ... 9999 wie die Einstellung 0.						
Einstellwerte	Wert	Bedeutung					
	0	Supervisormodus aus	Die Supervisorparameter sind nicht sichtbar.				
	1	Supervisormodus an	Alle Parameter sind sichtbar.				
	2	Supervisormodus aus	Nur die Menügruppe 0 (ohne Supervisorparameter) ist sichtbar.				
P004		Passwort				S	
Einstellbereich	- 32768 ... 32767						
Werkseinstellung	{ 0 }						
Beschreibung	Eingabe des Passworts aus P005 , um alle Standard-Parameter zu entsperren. Safety-Parameter sind hiervon ausgeschlossen.						
Hinweis	Der hier eingegebene Wert geht nach Ausschalten der Steuerkarte / des Frequenzumrichters verloren. Der Passwortschutz ist wieder aktiv.						
P005		Passwort ändern				S	
Einstellbereich	-32768 ... 32767						
Werkseinstellung	{ 0 }						
Beschreibung	Festlegung eines Passworts, um die Einstellwerte von Standard-Parametern vor unerlaubten Änderungen zu schützen. Der Passwortschutz kann über P004 temporär aufgehoben werden. Safety-Parameter sind hiervon ausgeschlossen.						
Hinweis	Bei P005 , Einstellung {0}, ist das Passwort generell aufgehoben.						

5.1.2 Basis-Parameter

P100	Parametersatz		S
Einstellbereich	0 ... 3		
Werkseinstellung	{ 0 }		
Beschreibung	<p>Auswahl des zu parametrierenden Parametersatzes. Es stehen 4 Parametersätze zur Verfügung. Die Parameter, denen in den 4 Parametersätzen auch unterschiedliche Werte zugewiesen werden können, werden als „parametersatzabhängig“ bezeichnet und sind in den nachfolgenden Beschreibungen durch ein „P“ in der Kopfzeile gekennzeichnet.</p> <p>Die Auswahl des Betriebsparametersatzes erfolgt über entsprechend parametrierte digitale Eingänge oder die BUS-Ansteuerung.</p> <p>Bei Freigabe über die Tastatur einer Parametrierbox entspricht der Betriebsparametersatz der Einstellung in P100.</p>		
P101	Param.-Satz kopieren		S
Einstellbereich	0 ... 4		
Werkseinstellung	{ 0 }		
Beschreibung	„Parametersatz kopieren“. Mit Bestätigung durch die OK-Taste wird der aktive (in P100 eingestellte) Parametersatz in den gewählten Parametersatz kopiert.		
Einstellwerte	Wert	Bedeutung	
	0	Nicht kopieren	
	1	Kopiere Akt. Nach P1	
	2	Kopiere Akt. Nach P2	
	3	Kopiere Akt. Nach P3	
	4	Kopiere Akt. Nach P4	
		Löst keinen Kopiervorgang aus.	
		Kopiert den aktiven Parametersatz in den Parametersatz 1.	
		Kopiert den aktiven Parametersatz in den Parametersatz 2.	
		Kopiert den aktiven Parametersatz in den Parametersatz 3.	
		Kopiert den aktiven Parametersatz in den Parametersatz 4.	
P102	Hochlaufzeit		P
Einstellbereich	0.00 ... 320.00 s		
Werkseinstellung	{ 2.00 }		
Beschreibung	<p>Die Hochlaufzeit ist die Zeit, die dem linearen Frequenzanstieg von 0 Hz bis zur eingestellten Maximalfrequenz P105 entspricht. Wird mit einem aktuellen Sollwert <100 % gearbeitet, reduziert sich die Hochlaufzeit linear entsprechend dem eingestellten Sollwert.</p> <p>Die Hochlaufzeit kann durch bestimmte Umstände verlängert werden, z. B. Überlast des Frequenzumrichters, Sollwertverzögerung, Rampenverrundungen oder durch das Erreichen der Stromgrenze.</p>		
Hinweis	<p>Es ist auf die Parametrierung von sinnvollen Werten zu achten. Eine Einstellung P102 = 0 ist für Antriebe unzulässig!</p> <p>Rampensteilheit:</p> <p>Nicht zuletzt die Massenträgheit des Rotors bestimmt die mögliche Rampensteilheit. Eine zu steile Rampe kann daher auch zum „Kippen“ des Motors führen. Extrem steile Rampen (z. B.: 0 – 50 Hz in < 0,1 s) sind generell zu vermeiden, da diese möglicherweise zu Beschädigungen am Frequenzumrichter führen können.</p>		

P103	Bremszeit				P
Einstellbereich	0.00 ... 320.00 s				
Werkseinstellung	{ 2.00 }				
Beschreibung	<p>Die Bremszeit ist die Zeit, die der linearen Frequenzreduzierung von der eingestellten Maximalfrequenz P105 bis auf 0 Hz entspricht. Wird mit einem aktuellen Sollwert <100 % gearbeitet, verkürzt sich die Bremszeit entsprechend.</p> <p>Die Bremszeit kann durch bestimmte Umstände verlängert werden, z. B. durch den gewählten „Ausschaltmodus“ P108 oder die „Rampenverrundungen“ P106.</p>				
Hinweis	<p>Es ist auf die Parametrierung von sinnvollen Werten zu achten. Eine Einstellung P103 = 0 ist für Antriebe unzulässig!</p> <p>Hinweise zur Rampensteilheit: siehe P102</p>				
P104	Minimale Frequenz				P
Einstellbereich	0.0 ... 400.0 Hz				
Werkseinstellung	{ 0.0 }				
Beschreibung	<p>Die minimale Frequenz ist die Frequenz, die vom FU geliefert wird, sobald er freigegeben ist und kein zusätzlicher Sollwert ansteht.</p> <p>In Kombination mit anderen Sollwerten (z. B. Festfrequenzen) werden diese zur eingestellten Minimalfrequenz addiert.</p> <p>Diese Frequenz wird unterschritten, wenn</p> <ul style="list-style-type: none"> • aus dem Stillstand des Antriebs heraus beschleunigt wird. • der FU gesperrt wird. Die Frequenz reduziert sich dann bis zur absoluten Minimalfrequenz P505, bevor er gesperrt ist. • der FU reversiert. Das Umkehren des Drehfeldes erfolgt bei der absoluten Minimalfrequenz P505. <p>Diese Frequenz kann dauerhaft unterschritten werden, wenn beim Beschleunigen oder Bremsen die Funktion „Frequenz halten“ (Funktion Digitaleingang = 9) ausgeführt wurde.</p>				
P105	Maximale Frequenz				P
Einstellbereich	0.1 ... 400.0 Hz				
Werkseinstellung	{ 50.0 }				
Beschreibung	<p>Die maximale Frequenz ist die Frequenz, die vom FU geliefert wird, nachdem er freigegeben wurde und der maximale Sollwert ansteht (z. B. eine entsprechende Festfrequenz oder Maximum über eine Parametrierbox).</p> <p>Diese Frequenz kann nur durch die Schlupfkompensation P212, die Funktion „Frequenz halten“ (Funktion Digitaler Eingang = 9) und den Wechsel in einen anderen Parametersatz mit geringerer Maximalfrequenz überschritten werden.</p> <p>Maximale Frequenzen unterliegen bestimmten Restriktionen, wie z. B.</p> <ul style="list-style-type: none"> • Einschränkungen im Feldschwächbetrieb, • Beachtung bei den mechanisch zulässigen Drehzahlen, • PMSM: Begrenzung der maximalen Frequenz auf einen geringfügig oberhalb der Nennfrequenz liegenden Betrag. Dieser Betrag errechnet sich aus den Motordaten und der Eingangsspannung. 				

P106	Rampenverrundungen	S	P
Einstellbereich	0 ... 100 %		
Werkseinstellung	{ 0 }		
Beschreibung	<p>Mit diesem Parameter wird eine Verrundung der Hochlauf- und Bremsrampe erzielt. Diese ist nötig für Anwendungen, bei denen es auf eine sanfte aber doch dynamische Drehzahländerung ankommt.</p> <p>Eine Rampenverrundung wird bei jeder Sollwertänderung ausgeführt.</p> <p>Der einzustellende Wert basiert auf der eingestellten Hochlauf- und Bremszeit, wobei Werte <10 % keinen Einfluss haben.</p> <p>Für die gesamte Hochlauf- bzw. Bremszeit inklusive der Rampenverrundung ergibt sich Folgendes:</p> $t_{\text{ges HOCHLAUF}} = t_{P102} + t_{P102} \cdot \frac{P106 [\%]}{100\%}$ $t_{\text{ges BREMSZEIT}} = t_{P103} + t_{P103} \cdot \frac{P106 [\%]}{100\%}$ 		

P107		Einfallzeit Bremse	P
Einstellbereich	0 ... 2.50 s		
Werkseinstellung	{ 0.00 }		
Beschreibung	<p>Elektromagnetische Bremsen haben eine physikalisch bedingte verzögerte Reaktionszeit beim Einfallen. Dies kann zum Lastsacken bei Hubwerksanwendungen führen. Die Bremse übernimmt die Last verzögert.</p> <p>Die Einfallzeit ist durch Einstellung des Parameters P107 zu berücksichtigen. Innerhalb der einstellbaren Einfallzeit liefert der FU die eingestellte absolute Minimalfrequenz P505 und verhindert so das Anfahren gegen die Bremse und das Lastsacken beim Anhalten.</p> <p>Ist im P107 oder P114 eine Zeit > 0 eingestellt, wird im Moment des Einschaltens des FU die Höhe des Magnetisierungsstroms (Feldstrom) überprüft. Ist kein ausreichender Magnetisierungsstrom vorhanden, verharrt der FU im Magnetisierungszustand und die Motorbremse wird nicht gelüftet.</p>		
Hinweis	Um im Fall eines zu geringen Magnetisierungsstromes eine Abschaltung und eine Störmeldung E016 zu erreichen, ist P539 auf {2} oder {3} einzustellen.		
P108		Ausschaltmodus	S P
Einstellbereich	0 ... 14		
Werkseinstellung	{ 1 }		
Beschreibung	Dieser Parameter bestimmt die Art und Weise, wie die Ausgangsfrequenz nach dem „Sperrern“ (Reglerfreigabe → low) reduziert wird.		
Einstellwerte	Wert	Bedeutung	
	0	Spannung sperren	Das Ausgangssignal wird unverzüglich abgeschaltet. Der FU liefert keine Ausgangsfrequenz mehr. Der Motor wird nur durch die mechanische Reibung abgebremst. Ein sofortiges Wiedereinschalten des FU kann zur Fehlermeldung führen.
	1	Rampe	Die aktuelle Ausgangsfrequenz wird mit der anteilig noch verbleibenden Bremszeit aus P103/P105 reduziert. Nach Ablauf der Rampe schließt sich der DC-Nachlauf P559 an.
	2	Rampe m. Verzögerung	wie {1} „Rampe“, jedoch wird bei generatorischem Betrieb die Bremsrampe verlängert und bei statischem Betrieb die Ausgangsfrequenz erhöht. Diese Funktion kann unter bestimmten Bedingungen die Überspannungsabschaltung verhindern und die Verlustleistung am Bremswiderstand reduzieren. Hinweis: Diese Funktion darf nicht programmiert sein, wenn ein definiertes Abbremsen gefordert ist, z. B. bei Hubwerken.
	3	DC-Bremsung sofort	Der FU schaltet sofort auf den eingestellten Gleichstrom P109 um. Dieser Gleichstrom wird für die noch anteilig verbleibende „Zeit DC-Bremse an“ P110 geliefert. Je nach Verhältnis der aktuellen Ausgangsfrequenz zur maximalen Frequenz P105 wird die „Zeit DC-Bremse an“ verkürzt. Der Motor hält in einer von der Anwendung abhängigen Zeit an. Diese ist abhängig vom Massenträgheitsmoment der Last, der Reibung und vom eingestellten Gleichstrom P109 . Bei dieser Art der Bremsung wird keine Energie in den FU rückgespeist. Wärmeverluste entstehen im Wesentlichen im Rotor des Motors. Hinweis: Diese Funktion eignet sich nicht für PMSM-Motoren.
	4	Konst. Anhalteweg	„Konstanter Anhalteweg“: Die Bremsrampe setzt verzögert ein, wenn nicht mit der maximalen Ausgangsfrequenz (P105) gefahren wird. Dieses führt zu einem annähernd gleichen Anhalteweg aus unterschiedlichen, aktuellen Frequenzen. Hinweis: Diese Funktion ist nicht als Positionierfunktion nutzbar. Diese Funktion sollte nicht mit einer Rampenverrundung (P106) kombiniert werden.

5	Kombin. Bremsung	„Kombinierte Bremsung“: Abhängig von der aktuellen Zwischenkreisspannung (UZW) wird eine Hochfrequenzspannung auf die Grundschiwingung aufgeschaltet (nur bei linearer Kennlinie, P211 = 0 und P212 = 0). Die Bremszeit P103 wird nach Möglichkeit eingehalten. → zusätzliche Erwärmung im Motor! Hinweis: Diese Funktion eignet sich nicht für PMSM-Motoren.
6	Quadratische Rampe	Die Bremsrampe hat keinen linearen Verlauf, sondern ist quadratisch fallend.
7	Quad.Rampe m.Verzög.	„Quadratische Rampe mit Verzögerung“: Kombination aus {2} und {6}.
8	Quad.kombi.Bremsung	„Quadratisch kombinierte Bremsung“: Kombination aus {5} und {6}. Hinweis: Diese Funktion eignet sich nicht für PMSM-Motoren.
9	Konst.Beschleu.Leist	„Konstante Beschleunigungs-Leistung“: Gilt nur im Feldschwäcbereich. Der Antrieb wird mit konstanter elektrischer Leistung weiter beschleunigt oder gebremst. Der Verlauf der Rampen ist abhängig von der Last.
10	Fahrrechner	Konstanter Weg zwischen aktueller Frequenz / Geschwindigkeit und der eingestellten minimalen Ausgangsfrequenz P104 , wie „Konst. Anhalteweg“. Funktion {10} wird jedoch erst aktiv, wenn der Frequenzsollwert die eingestellte Minimalfrequenz unterschreitet. Die Freigabe muss hierbei erhalten bleiben.
11	Kon.Be.Leist.m.Verz	„Konstante Beschleunigungs-Leistung mit Verzögerung“: Kombination aus {2} und {9}.
12	Kon.Be.Leist.Mode 3	„Konstante Beschleunigungs-Leistung Mode 3“: wie {11}, jedoch mit zusätzlicher Entlastung des Brems-Choppers.
13	Ausschaltverzögerung	„Rampe mit Ausschaltverzögerung“: wie {1} „Rampe“, jedoch verharrt der Antrieb für die im Parameter P110 eingestellte Zeit auf der eingestellten absoluten Minimalfrequenz P505 , bevor die Bremse einfällt. Anwendungsbeispiel: Nachpositionieren bei Kransteuerung.

P109	Strom DC-Bremse	S	P
Einstellbereich	0 ... 250 %		
Werkseinstellung	{ 100 }		
Beschreibung	Stromeinstellung für die Funktionen Gleichstrombremsung (P108 = 3) und kombinierte Bremsung (P108 = 5). Der richtige Einstellwert ist von der mechanischen Last und der gewünschten Anhaltezeit abhängig. Ein hoher Einstellwert kann große Lasten schneller zum Stillstand bringen. Die Einstellung 100 % entspricht einem Stromwert wie er in P203 „Motor Nennstrom“ hinterlegt ist.		
Hinweis	Der mögliche Gleichstrom (0 Hz), den der FU liefern kann, wird begrenzt. Diesen Wert entnehmen Sie der Tabelle im Abschnitt 8.2.3 "Reduzierter Überstrom aufgrund der Ausgangsfrequenz", der Spalte 0 Hz. In Grundeinstellung liegt dieser Grenzwert bei 110 %. DC-Bremsung: Nicht für PMSM-Motoren!		

P110	Zeit DC-Bremse an	S	P
Einstellbereich	0.00 ... 60.00 s		
Werkseinstellung	{ 2.00 }		
Beschreibung	Ist die Zeit, mit der der Motor mit dem in P109 gewählten Gleichstrom beaufschlagt wird. Dafür muss in P108 die Funktion {3} „DC-Bremsung sofort“ ausgewählt sein. Je nach Verhältnis der aktuellen Ausgangsfrequenz zur max. Frequenz P105 wird die „Zeit DC-Bremse an“ verkürzt. Der Zeitablauf startet mit der Wegnahme der Freigabe und kann durch eine erneute Freigabe abgebrochen werden.		
Hinweis	DC-Bremsung: Nicht für PMSM-Motoren!		

P111	P-Faktor Momentengr.		S	P
Einstellbereich	25 ... 400 %			
Werkseinstellung	{ 100 }			
Beschreibung	<p>„P-Faktor Momentengrenze“. Wirkt direkt auf das Verhalten des Antriebes an der Momentengrenze. Die Grundeinstellung von 100 % ist für die meisten Antriebsaufgaben ausreichend.</p> <p>Bei zu großen Werten neigt der Antrieb zum Schwingen beim Erreichen der Momentengrenze. Bei zu kleinen Werten wird die programmierte Momentengrenze evtl. überschritten.</p>			
P112	Momentstromgrenze		S	P
Einstellbereich	25 ... 400 % / 401			
Werkseinstellung	{ 401 }			
Beschreibung	<p>Mit diesem Parameter kann ein Grenzwert für den momentbildenden Strom eingestellt werden. Dieser kann eine mechanische Überlastung des Antriebs verhindern. Er kann jedoch keinen Schutz bei mechanischer Blockade bieten. Eine Rutschkupplung als Schutzeinrichtung ist nicht ersetzbar.</p> <p>Im Regelverfahren „CFC closed-loop“ (Servo Modus) P300, Einstellung {1} ist ein Grenzwert von 0 % möglich.</p>			
Hinweis	Eine Momentbegrenzung ist für Hubwerksanwendungen nicht zulässig!			
Einstellwerte	Wert	Bedeutung		
	401 AUS	Der momentbildende Strom wird nicht begrenzt.		
P113	Tippfrequenz		S	P
Einstellbereich	-400.0 ... 400.0			
Werkseinstellung	{ 0.0 }			
Beschreibung	<p>Bei Verwendung einer Parametrierbox zur Steuerung des FU, ist die Tippfrequenz der Anfangswert nach erfolgter Freigabe.</p> <p>Alternativ kann bei Steuerung über die Steuerklemmen die Tippfrequenz über einen der digitalen Eingänge ausgelöst werden.</p> <p>Die Einstellung der Tippfrequenz kann direkt über diesen Parameter erfolgen oder, wenn der FU über die Tastatursteuerung freigegeben ist, durch Betätigen der OK-Taste. Die aktuelle Ausgangsfrequenz wird in diesem Fall in den Parameter P113 übernommen und steht bei einem neuen Start zur Verfügung.</p>			
Hinweis	<p>Die Aktivierung der Tippfrequenz über einen der Digitaleingänge bewirkt eine Abschaltung der Fernsteuerung bei etwaigem Busbetrieb. Außerdem werden anstehende Sollfrequenzen nicht weiter berücksichtigt.</p> <p>Ausnahme: analoge Sollwerte, die über die Funktionen „Frequenzaddition“ oder „Frequenzsubtraktion“ verarbeitet werden.</p>			
P114	Lüftzeit Bremse		S	P
Einstellbereich	0.00 ... 2.50 s			
Werkseinstellung	{ 0.00 }			
Beschreibung	<p>Elektromagnetische Bremsen haben eine physikalisch bedingte verzögerte Reaktionszeit beim Lüften. Dies kann zum Anfahren des Motors gegen die noch haltende Bremse führen, wodurch der FU mit einer Überstrommeldung ausfällt. Diese Lüftzeit kann durch den Parameter P114 berücksichtigt werden (Bremsensteuerung).</p> <p>Innerhalb der einstellbaren Lüftzeit P114 liefert der FU die eingestellte absolute Minimalfrequenz P505 und verhindert so das Anfahren gegen die Bremse. Siehe auch Parameter P107 „Einfallzeit Bremse“ (Einstellungsbeispiel).</p>			
Hinweis	Ist P114 auf {0} eingestellt, gilt P107 als Lüft- und Einfallzeit der Bremse.			

5.1.3 Motordaten

P200	Motorliste			P
Einstellbereich	0 ... 100			
Werkseinstellung	{ 0 }			
Beschreibung	<p>Mit diesem Parameter kann die Werkseinstellung der Motordaten verändert werden. Werksseitig ist in den Parametern P201 ... P209, P240, P241, P243, P244 und P246 beim NORDAC ON ein 4-poliger IE3-Asynchron-Normmotor in Sonderauslegung zum Umrichterbetrieb mit NORDAC ON (87Hz-Kennlinie) eingestellt. Beim NORDAC ON+ ist ein IE5-Synchronmotor passend zur FU-Nennleistung eingestellt.</p> <p>Durch Auswahl eines der möglichen Einstellwerte und Betätigen der OK-Taste werden alle Motorparameter P201 ... P209, P240, P241, P243, P244 und P246 auf die gewählte Motorleistung abgestimmt.</p>			
Hinweis	Nach Bestätigen der Auswahl wird in P200 wieder { 0 } angezeigt. Über P205 kann geprüft werden, ob die Motornennleistung übernommen wurde.			
Einstellwerte	Wert		Bedeutung	
	0	keine Änderung		
	1	kein Motor	In dieser Einstellung arbeitet der FU ohne Stromregelung, Schlupf-kompensation und Vormagnetisierungszeit, ist also für den Betrieb eines Motors nicht zu empfehlen. Folgende Motordaten sind hierbei eingestellt: 50.0 Hz / 1500 rpm / 15.0 A / 400 V / 0.00 kW / cos $\varphi=0.90$ / Stern / R _S 0.01 Ω / I _{LEER} 6.5 A	
	2	0,09 kW 230V 56LP/4	10	0,18 kW 230V 63LP/4
	3	0,12 PS 230V 56LP/4	11	0,24 PS 230V 63LP/4
	4	0,09 kW 400V 56LP/4	12	0,18 kW 400V 63LP/4
	5	0,12 PS 460V 56LP/4	13	0,24 PS 460V 63LP/4
	6	0,12 kW 230V 63SP/4	14	0,25 kW 230V 71SP/4
	7	0,16 PS 230V 63SP/4	15	0,33 PS 230V 71SP/4
	8	0,12 kW 400V 63SP/4	16	0,25 kW 400V 71SP/4
	9	0,16 PS 460V 63SP/4	17	0,33 PS 460V 71SP/4
	18	0,37 kW 230V 71LP/4	19	0,50 PS 230V 71LP/4
	20	0,37 kW 400V 71LP/4	21	0,50 PS 460V 71LP/4
	22	0,55 kW 230V 80SP/4	23	0,75 PS 230V 80SP/4
	24	0,55 kW 400V 80SP/4	25	0,75 PS 460V 80SP/4
	26	0,75 kW 230V 80LP/4	36	1,50 kW 400V 90LP/4
	27	1,00 PS 230V 80LP/4	37	2,00 PS 460V 90LP/4
	28	0,75 kW 400V 80LP/4	38	2,20 kW 230V 100LP/4
	29	1,00 PS 460V 80LP/4	39	3,00 PS 230V 100LP/4
	30	1,10 kW 230V 90SP/4	40	2,20 kW 400V 100LP/4
	31	1,50 PS 230V 90SP/4	41	3,00 PS 460V 100LP/4
	32	1,10 kW 400V 90SP/4	42	3,00 kW 230V 100AP/4
	33	1,50 PS 460V 90SP/4	43	3,00 kW 400V 100AP/4
	34	1,50 kW 230V 90LP/4	44	4,00 kW 230V 112SP/4
	35	2,00 PS 230V 90LP/4	45	5,00 PS 230V 112SP/4
	36	1,50 kW 230V 90T3/4	66	3,00 kW 400V 100T2/4
	37	1,50 kW 230V 90T1/4	67	3,00 kW 400V 90T3/4
	38	1,50 kW 400V 90T1/4	68	4,00 kW 230V 100T5/4
	39	1,50 kW 400V 80T1/4	69	4,00 kW 400V 100T5/4
	40	2,20 kW 230V 100T2/4	70	4,00 kW 400V 100T2/4
	41	2,20 kW 230V 90T3/4	71	5,50 kW 400V 100T5/4
	42	2,20 kW 400V 90T3/4	72	Reserviert
	43	2,20 kW 400V 90T1/4	73	Reserviert
	44	3,00 kW 230V 100T5/4	74	Reserviert
	45	3,00 kW 230V 100T2/4	75	1,00 kW 400V 72F2/8
	46	4,00 kW 400V 112MP/4	76	0,35 kW 400V 71N1/8
	47	5,00 PS 460V 112MP/4	77	0,55 kW 400V 71x2/8
	48	5,5 kW 230V 132SP	78	0,70 kW 400V 71x2/8
	49	7,5 PS 230V 132SP	79	1,10 kW 400V 90N1/8
	50	7,5 kW 230V 132MP	80	1,50 kW 400V 90N2/8
	51	10,0 PS 230V 132MP	81	1,50 kW 400V 90F2/8
	52	0,75 kW 230V 80T1/4	82	2,20 kW 400V 90N3/8
	53	1,10 kW 230V 90T1/4	83	2,20 kW 400V 90F3/8
	54	1,10 kW 230V 80T1/4	84	3,00 kW 400V 90F4/8
	55	1,10 kW 400V 80T1/4	85	3,70 kW 400V 90F4/8

86	Reserviert	96	1,50kW 230V 90F2/8
87	Reserviert	97	2,20kW 230V 90F3/8
88	Reserviert	98	Reserviert
89	Reserviert	99	Reserviert
90	Reserviert	100	0,14 kW 400V WIT
91	Reserviert		
92	0,35 kW 230V 71N1/8		
93	0,55 kW 230V 71N2/8		
94	0,70 kW 230V 71N2/8		
95	1,10 kW 230V 90N1/8		

Information

Die Motor Default Einstellungen sind abhängig von der Nennleistung und Typs des Frequenzumrichters (ON/ON+) sowie dem jeweils zugeordneten Motortyp (ASM/PMSM).

Dies betrifft die Parameter **P201 ... P247**

P201	Motor Nennfrequenz	S	P
Einstellbereich	10.0 ... 399.9 Hz		
Werkseinstellung	Die Default-Einstellung ist abhängig von der FU-Nennleistung.		
Beschreibung	Die Motornennfrequenz bestimmt den U/f-Knickpunkt, bei dem der FU die Nennspannung (P204) am Ausgang liefert.		
P202	Motor Nenndrehzahl	S	P
Einstellbereich	100 ... 24000 rpm		
Werkseinstellung	Die Default-Einstellung ist abhängig von der FU-Nennleistung.		
Beschreibung	Die Motornenndrehzahl ist wichtig für die richtige Berechnung und Ausregelung des Motorschlupfes und der Drehzahlanzeige (P001 = 1).		
P203	Motor Nennstrom	S	P
Einstellbereich	0.1 ... 1000.0 A		
Werkseinstellung	Die Default-Einstellung ist abhängig von der FU-Nennleistung.		
Beschreibung	Der Motornennstrom ist ein entscheidender Parameter für die Stromvektorregelung.		
P204	Motor Nennspannung	S	P
Einstellbereich	100 ... 800 V		
Werkseinstellung	Die Default-Einstellung ist abhängig von der FU-Nennleistung.		
Beschreibung	Mit diesem Parameter wird die Motornennspannung eingestellt. In Verbindung mit der Nennfrequenz ergibt sich die Spannung-/Frequenz-Kennlinie.		
P205	Motor Nennleistung		P
Einstellbereich	0.00 ... 250.00 kW		
Werkseinstellung	Die Default-Einstellung ist abhängig von der FU-Nennleistung.		
Beschreibung	Zeigt die Motornennleistung an.		
P206	Motor cos phi	S	P
Einstellbereich	0.50 ... 0.98		
Werkseinstellung	Die Default-Einstellung ist abhängig von der FU-Nennleistung.		
Beschreibung	Der Motor-cos ϕ ist ein entscheidender Parameter für die Stromvektorregelung.		

P207	Motorschaltung		S	P
Einstellbereich	0... 1			
Werkseinstellung	Die Default-Einstellung ist abhängig von der FU-Nennleistung.			
Beschreibung	Die Motorschaltung ist entscheidend für die Stator-Widerstandsmessung (P220) und somit für die Stromvektorregelung.			
Einstellwerte	Wert	Bedeutung		
	0	Stern		
	1	Dreieck		
P208	Statorwiderstand		S	P
Einstellbereich	0.00 ... 300.00 Ω			
Werkseinstellung	Die Default-Einstellung ist abhängig von der FU-Nennleistung.			
Beschreibung	<p>Motor-Statorwiderstand → Widerstand eines Strangs beim Drehstrommotor. Der Statorwiderstand hat einen direkten Einfluss auf die Stromregelung des FU. Ein zu hoher Wert kann zu einem Überstrom führen, ein zu kleiner zu einem geringen Motordrehmoment.</p> <p>In P208 wird das Ergebnis der Statorwiderstandsmessung (siehe P220) angezeigt. Dieser Wert kann hier jedoch auch überschrieben werden.</p>			
Hinweis	Für die beste Funktion der Stromvektorregelung sollte der Statorwiderstand automatisch vom FU gemessen werden.			
P209	Leerlaufstrom		S	P
Einstellbereich	0.0 ... 1000.0 A			
Werkseinstellung	Die Default-Einstellung ist abhängig von der FU-Nennleistung.			
Beschreibung	Dieser Wert wird immer bei Änderungen des Parameters P206 „Motor $\cos \varphi$ “ und P203 „Motor Nennstrom“ automatisch aus den Motordaten errechnet.			
Hinweis	Soll der Wert direkt eingegeben werden, muss er als letzter Wert der Motordaten eingestellt werden. Nur so kann gewährleistet werden, dass der Wert nicht überschrieben wird.			
P210	Statischer Boost		S	P
Einstellbereich	0 ... 400 %			
Werkseinstellung	{ 100 }			
Beschreibung	ASM	Der statische Boost beeinflusst den Magnetfeld bildenden Strom. Dieser entspricht dem Leerlaufstrom des jeweiligen Motors, ist also belastungsunabhängig. Berechnet wird der Leerlaufstrom über die Motordaten. Die Werkseinstellung ist für typische Anwendungen ausreichend.		
	PMSM	Bei Permanentmagnet-Synchronmotoren (PMSM) kann die Höhe des zur Identifikation verwendeten Stroms prozentual angepasst werden. Die Länge des Rastprozesses kann über P558 eingestellt werden.		

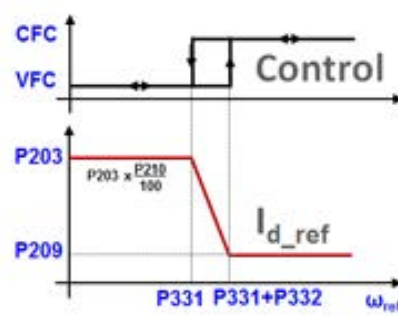
P211	Dynamischer Boost	S	P
Einstellbereich	0 ... 150 %		
Werkseinstellung	{ 100 }		
Beschreibung	<p>Der dynamische Boost beeinflusst den momentbildenden Strom, ist also die belastungsabhängige Größe. Auch hier gilt, dass die Werkseinstellung für typische Anwendungen ausreichend ist.</p> <p>Ein zu hoher Wert kann zum Überstrom beim FU führen. Unter Last wird dann die Ausgangsspannung zu stark angehoben. Ein zu kleiner Wert führt zu einem zu geringen Drehmoment.</p>		
Hinweis	<p>Insbesondere Anwendungen mit hohen Schwungmassen (z.B. Lüfterantriebe) können die Regelung nach einer U/f Kennlinie erfordern. Hierzu sind die Parameter P211 und P212 jeweils auf 0 % einzustellen.</p>		
P212	Schlupfkompensation	S	P
Einstellbereich	0 ... 150 %		
Werkseinstellung	{ 100 }		
Beschreibung	<p>Die Schlupfkompensation erhöht belastungsabhängig die Ausgangsfrequenz, um die Drehzahl eines Drehstrom-Asynchronmotors annähernd konstant zu halten.</p> <p>Die werksseitige 100 % Einstellung ist bei Verwendung von Drehstrom-Asynchronmotoren und richtiger Einstellung der Motordaten optimal.</p> <p>Werden mehrere Motoren (unterschiedlicher Last bzw. Leistung) an einem FU betrieben, ist die Schlupfkompensation P212 = 0 % zu setzen. Dies gilt ebenfalls für Synchronmotoren, die konstruktionsbedingt keinen Schlupf haben.</p>		
Hinweis	<p>Insbesondere Anwendungen mit hohen Schwungmassen (z.B. Lüfterantriebe) können die Regelung nach einer U/f Kennlinie erfordern. Hierzu sind die Parameter P211 und P212 jeweils auf 0 % einzustellen.</p>		
P213	Verst. ISD-Regelung	S	P
Einstellbereich	25 ... 400 %		
Werkseinstellung	{ 100 }		
Beschreibung	<p>„<i>Verstärkung ISD-Regelung</i>“. Mit diesem Parameter wird die Dynamik der Stromvektorregelung (ISD-Regelung) des FU beeinflusst. Hohe Einstellungen machen den Regler schnell, geringe Einstellungen langsam.</p> <p>Je nach Art der Anwendung kann dieser Parameter angepasst werden, um z. B. einen instabilen Betrieb zu vermeiden.</p>		
P214	Vorhalt Drehmoment	S	P
Einstellbereich	-200 ... 200 %		
Werkseinstellung	{ 0 }		
Beschreibung	<p>Diese Funktion ermöglicht es, einen Wert für den zu erwartenden Drehmomentbedarf in den Stromregler einzuprägen. Diese Funktion kann bei Hubwerken für eine bessere Lastübernahme im Anlauf genutzt werden.</p>		
Hinweis	<p>Bei der Drehfeldrichtung „rechts“ werden motorische Drehmomente mit positiven Vorzeichen eingetragen, generatorische Drehmomente werden mit negativen Vorzeichen gekennzeichnet. Bei der Drehfeldrichtung links ist es genau umgekehrt.</p>		

P215	Boost Vorhalt	S	P
Einstellbereich	0 ... 200 %		
Werkseinstellung	{ 0 }		
Beschreibung	<p>Nur bei linearer Kennlinie (P211 = 0 % und P212 = 0 %) sinnvoll.</p> <p>Für Antriebe, die ein hohes Anlaufmoment erfordern, besteht die Möglichkeit, mit diesem Parameter einen zusätzlichen elektrischen Strom in der Startphase zuzuschalten. Die Wirkzeit ist begrenzt und kann im Parameter P216 „Zeit Boost Vorhalt“ gewählt werden.</p> <p>Alle möglicherweise eingestellte Strom- und Momentstromgrenzen P112, P536, P537 sind während der Boost Vorhalt Zeit deaktiviert.</p>		
Hinweis	Bei aktiver ISD-Regelung (P211 und / oder P212 ≠ 0%) führt eine Parametrierung des P215 ≠ 0 zur Verfälschung der Regelung.		
P216	Zeit Boost Vorhalt	S	P
Einstellbereich	0.0 ... 10.0 s		
Werkseinstellung	{ 0.0 }		
Beschreibung	<p>Dieser Parameter wird für 2 Funktionalitäten herangezogen:</p> <ol style="list-style-type: none"> 1. Zeitlimit für den Boost-Vorhalt: Wirkzeit für den vergrößerten Anlaufstrom. Nur bei linearer Kennlinie (P211 = 0 % und P212 = 0 %). 2. Zeitlimit für die Unterdrückung der Pulsabschaltung P537: ermöglicht Schweranlauf. 		
P217	Schwingungsdämpfung	S	
Einstellbereich	0... 400 %		
Werkseinstellung	{ 10 }		
Beschreibung	<p>Der Parameter ist ein Maß für das Dämpfungsvermögen. Mit der Schwingungsdämpfung können durch Leerlaufresonanz verursachte Schwingungen gedämpft werden.</p> <p>Bei der Schwingungsdämpfung wird aus dem Momentstrom mittels Hochpass der Schwingungsanteil herausgefiltert. Dieser wird mit P217 verstärkt und invertiert auf die Ausgangsfrequenz aufgeschaltet.</p> <p>Die Grenze für den aufgeschalteten Wert ist ebenfalls proportional zu P217. Die Zeitkonstante für den Hochpass hängt von P213 ab. Bei hohen Werten von P213 wird die Zeitkonstante niedriger.</p> <p>Bei einem eingestellten Wert von 10 % bei P217 werden maximal $\pm 0,045$ Hz aufgeschaltet. Bei 400 % in P217 dementsprechend $\pm 1,8$ Hz.</p>		
P218	Modulationsgrad	S	
Einstellbereich	50 ... 110 %		
Werkseinstellung	{ 100 }		
Beschreibung	<p>Der Modulationsgrad beeinflusst die maximal mögliche Ausgangsspannung des FUs, in Bezug auf die Netzspannung. Werte <100 % reduzieren die Spannung auf Werte unterhalb der Netzspannung. Werte >100 % erhöhen die Ausgangsspannung am Motor, was zu erhöhten Oberwellen im Strom führt und was bei einigen Motoren als Folge zum „Pendeln“, d.h. zu schwankenden Drehzahlen führen kann.</p> <p>Der Parameter sollte auf 100 % eingestellt sein.</p>		

P219	Auto.Magn.anpassung		S
Einstellbereich	25 ... 100 % / 101		
Werkseinstellung	{ 100 }		
Beschreibung	<p>„<i>Automatische Magnetisierungsanpassung</i>“. Mit diesem Parameter kann eine automatische Anpassung der Magnetisierung an die Belastung des Motors und damit die Senkung des Energieverbrauchs auf den tatsächlich erforderlichen Bedarf erfolgen. Der P219 ist der Grenzwert, bis zu dem das Feld im Motor abgesenkt werden kann.</p> <p>Die Absenkung des Felds erfolgt mit einer Zeitkonstanten von ca. 7,5 s. Bei Belastungserhöhung wird das Feld mit einer Zeitkonstanten von ca. 300 ms wieder aufgebaut. Die Absenkung des Felds geschieht so, dass Magnetisierungs- und Momentstrom ungefähr gleich groß sind, der Motor also im „Wirkungsgradoptimum“ betrieben wird.</p> <p>Diese Funktion eignet sich für Anwendungen mit relativ konstantem Drehmoment (z. B. Pumpen- und Lüfteranwendungen). Sie ersetzt von der Wirkungsweise daher auch eine quadratische Kennlinie, da sie die Spannung an die Belastung adaptiert.</p>		
Hinweis	<p>Bei Anwendungen mit schnellem Drehmomentwechsel (z. B. Hubwerke) ist der Parameter in Werkseinstellung (100 %) zu belassen. Andernfalls können Lastsprünge zur Überstromabschaltung oder zum „Kippen“ des Motors führen.</p> <p>Beim Betrieb von Synchronmaschinen (IE4-Motoren) ist der Parameter funktionslos.</p>		
Einstellwerte	Wert	Bedeutung	
	100	Funktion deaktiviert	
	101	automatisch Aktivierung einer automatischen Regelung des Magnetisierungsstroms. Die ISD-Regelung arbeitet mit unterlagertem Flussregler, wodurch die Schlupfberechnung speziell bei höheren Belastungen verbessert wird. Die Anregelzeiten gegenüber der normalen ISD-Regelung P219 = 100 sind deutlich schneller.	

P220	Para.-identifikation		P
Einstellbereich	0 ... 2		
Werkseinstellung	{ 0 }		
Beschreibung	<p>„Parameteridentifikation“. Bei Geräten bis 7,5 kW-Leistung werden über diesen Parameter die Motordaten automatisch vom Gerät ermittelt. Schalten Sie während der Identifikation der Parameter die Netzspannung nicht aus.</p> <p>Eingemessene Motordaten ermöglichen oft ein besseres Antriebsverhalten. Ist nach der Identifikation das Betriebsverhalten ungünstig, stellen Sie die Parameter P201... P208 manuell ein.</p>		
Hinweis	<ul style="list-style-type: none"> • Prüfen Sie vor Beginn der Parameteridentifikation die folgenden Motordaten laut Typenschild: <ul style="list-style-type: none"> – Nennfrequenz P201 – Nenndrehzahl P202 – Spannung P204 – Leistung P205 – Motorschaltung P207 • Führen Sie die Parameteridentifikation nur bei kaltem Motor (15 ... 25 °C) durch. Die Motorerwärmung wird im Betrieb berücksichtigt. • Der FU muss sich im Zustand „betriebsbereit“ befinden. Bei Busbetrieb muss der Bus fehlerfrei und in Betrieb sein. • Die Motorleistung darf maximal eine Leistungsstufe größer oder drei Leistungsstufen kleiner sein als die Nennleistung des FUs. • Für eine zuverlässige Identifikation ist eine maximale Motorkabellänge von 20 m einzuhalten. • Achten Sie darauf, dass während des Messvorgangs die Verbindung zum Motor nicht unterbrochen wird. • Kann die Identifikation nicht erfolgreich abgeschlossen werden, wird die Fehlermeldung E019 generiert. • Nach der Parameteridentifikation ist P220 wieder = 0. • Bei der Verwendung von Synchronmotoren müssen zusätzlich die Parameter P241, P243, P244 und P246 parametrisiert werden. 		
Einstellwerte	Wert	Bedeutung	
	0	keine Identifikation	
	1	Identifikation R _s	
	2	Identifikation Motor	
		<p>Diese Funktion ist nur bei Geräten bis 7,5 kW verwendbar.</p> <p>ASM: Alle Motorparameter (P202, P203, P206, P208, P209) werden ermittelt.</p> <p>PMSM: Der Statorwiderstand P208 und die Induktivität P241 werden ermittelt.</p>	

P240		EMK-Spannung PMSM		S	P												
Einstellbereich	0 ... 800 V																
Werkseinstellung	Abhängig von der FU-Nennleistung																
Geltungsbereich	NORDAC ON+																
Beschreibung	<p>Die EMK-Spannung PMSM beschreibt die Gegeninduktionsspannung des Motors. Der einzustellende Betrag ist dem Motordatenblatt bzw. dem Typenschild zu entnehmen und wird auf 1000 min^{-1} skaliert. Da im Regelfall die Nenndrehzahl des Motors nicht 1000 min^{-1} beträgt, sind die Angaben entsprechend umzurechnen:</p> <p>Beispiel:</p> <table border="0" style="width: 100%;"> <tr> <td style="width: 50%;">E (EMK-Konstante, Typenschild):</td> <td style="width: 50%;">89 V</td> </tr> <tr> <td>Nn (Nenndrehzahl Motor):</td> <td>2100 min^{-1}</td> </tr> <tr> <td colspan="2"><hr/></td> </tr> <tr> <td>Wert in P240</td> <td>$P240 = E \cdot Nn/1000$</td> </tr> <tr> <td></td> <td>$P240 = 89 \text{ V} \cdot 2100 \text{ min}^{-1} / 1000 \text{ min}^{-1}$</td> </tr> <tr> <td></td> <td>$P240 = 187 \text{ V}$</td> </tr> </table>					E (EMK-Konstante, Typenschild):	89 V	Nn (Nenndrehzahl Motor):	2100 min^{-1}	<hr/>		Wert in P240	$P240 = E \cdot Nn/1000$		$P240 = 89 \text{ V} \cdot 2100 \text{ min}^{-1} / 1000 \text{ min}^{-1}$		$P240 = 187 \text{ V}$
E (EMK-Konstante, Typenschild):	89 V																
Nn (Nenndrehzahl Motor):	2100 min^{-1}																
<hr/>																	
Wert in P240	$P240 = E \cdot Nn/1000$																
	$P240 = 89 \text{ V} \cdot 2100 \text{ min}^{-1} / 1000 \text{ min}^{-1}$																
	$P240 = 187 \text{ V}$																
Einstellwerte	Wert	Bedeutung															
	0	ASM wird verwendet „Asynchronmaschine wird verwendet“. Keine Kompensation															
P241		Induktivität PMSM		S	P												
Einstellbereich	0.1 ... 200.0 mH																
Arrays	[-01] = Ld		[-02] = Lq														
	[-03] = Ungesättigtes Ld		[-04] = Ungesättigtes Lq														
	[-05] = Gesättigtes Ld		[-06] = Gesättigtes Lq														
Werkseinstellung	Abhängig von der FU-Nennleistung																
Geltungsbereich	NORDAC ON+																
Beschreibung	Die Stator-Induktivität der d- bzw. q-Komponente eines permanent erregten Synchronmotors (PMSM). Die Stator-Induktivitäten können durch den Frequenzrichter eingemessen werden (P220).																
P243		Reluktanzwink. IPMSM		S	P												
Einstellbereich	0 ... 30°																
Werkseinstellung	Abhängig von der FU-Nennleistung																
Geltungsbereich	NORDAC ON+																
Beschreibung	<p>„Reluktanzwinkel IPMSM“ Synchronmaschinen mit eingebetteten Magneten (IPMSM) weisen neben dem synchronen Drehmoment auch ein Reluktanzdrehmoment auf. Die Ursache dafür ist in der Anisotropie (Ungleichheit) zwischen der Induktivität in d- und q-Richtung zu finden. Aufgrund der Überlagerung dieser beiden Drehmomentkomponenten liegt das Wirkungsgradmaximum nicht bei einem Lastwinkel von 90° wie bei der SPMSM, sondern bei größeren Werten. Dieser zusätzliche Winkel wird mit diesem Parameter berücksichtigt. Je kleiner der Winkel ist, desto geringer ist der Reluktanzanteil.</p> <p>Der für den Motor spezifische Reluktanzwinkel kann wie folgt ermittelt werden:</p> <ul style="list-style-type: none"> • Antrieb mit einer gleichmäßigen Last ($> 0,5 M_N$) im CFC-Modus (P300 ≥ 1) laufen lassen • Reluktanzwinkel P243 schrittweise erhöhen, bis Strom P719 sein Minimum erreicht hat 																

P244	Spitzenstrom PMSM	S	P
Einstellbereich	0.1 ... 1000.0 A		
Arrays	[-01] = Spitzenstrom PMSM [-02] = I _{max} ungesättigt.Ld [-03] = I _{max} ungesättigt.Lq [-04] = I _{min} gesättigt. Ld [-05] = I _{min} gesättigt. Lq		
Werkseinstellung	Abhängig von der FU-Nennleistung		
Geltungsbereich	NORDAC ON+		
Beschreibung	Bei PMSM mit nichtlinearen Induktionskennlinien können die Grenzen der Linearität durch den Parameter P244 [-02] – [-05] eingegeben werden. Bei PMSM von NORD (IE4 und IE5 ⁺ -Motoren) sind die erforderlichen Daten hinterlegt, wenn der Motor in der Auswahl P200 gewählt wird.		
P245	Pendeldämpf.PMSM VFC	S	P
Einstellbereich	5 ... 250 %		
Werkseinstellung	{ 25 }		
Beschreibung	„Pendeldämpfung PMSM VFC“. PMSM-Motoren neigen im VFC-open-loop-Betrieb aufgrund ungenügender Eigendämpfung zum Schwingen. Mit Hilfe der Pendeldämpfung wird dieser Schwingneigung durch elektrische Abdämpfung entgegengewirkt.		
P246	Massenträgheit	S	P
Einstellbereich	0 ... 500 000.0 kg*cm ²		
Werkseinstellung	{ 31 000 }		
Beschreibung	In diesem Parameter kann die Massenträgheit des Antriebssystems eingetragen werden. Die Default-Einstellung genügt für die meisten Anwendungsfälle, jedoch sollte für hochdynamische Systeme idealerweise der tatsächliche Betrag eingetragen werden. Die Werte für die Motoren sind den technischen Daten zu entnehmen. Der Anteil der externen Schwungmasse (Getriebe, Maschine) ist zu berechnen bzw. experimentell zu ermitteln.		
Hinweis	Parameter gilt für ASM und PMSM.		
P247	Umschaltfre.VFC PMSM	S	P
Einstellbereich	1 ... 100 %		
Werkseinstellung	{ 25 }		
Geltungsbereich	NORDAC ON+		
Beschreibung	<p>„Umschaltfrequenz VFC PMSM“. Damit bei spontanen Lastveränderungen, insbesondere bei kleinen Frequenzen, sofort ein Mindestmaß an Drehmoment zur Verfügung steht, wird im VFC-Betrieb der Sollwert von I_d (Magnetisierungsstrom) in Abhängigkeit von der Frequenz gesteuert (Feldstärkungsbetrieb).</p> <p>Die Höhe des zusätzlichen Feldstroms wird durch den Parameter P210 bestimmt. Dieser sinkt linear bis auf den Wert „null“, welcher bei der Frequenz erreicht wird, die durch P247 bestimmt wird. 100 % entspricht dabei der Motornennfrequenz aus P201.</p>		
			

P280	Strom mechan.Bremse		S
Einstellbereich	0.02 ... 0.4 A		
Arrays	[-01] = Anzugsstrom	[-02] = Haltestrom	
Werkseinstellung	[-01] = { 0.18 }	[-02] = { 0.08 }	
Beschreibung	Die Bremse wird bei Auslösen zunächst mit [-01] = „Anzugsstrom“ angesteuert. Danach sinkt der Strom auf [-02] = „Haltestrom“. Dadurch wird eine kürzere Lüftzeit erreicht.		

P281	Spannung mechan. Bremse		S
Einstellbereich	100 ... 300 V		
Werkseinstellung	{ 180 }		
Beschreibung	Der Parameter beschreibt die Nennspannung der Bremsspule.		

P282	Modus mech. Bremse		S
Einstellbereich	000 ... 111 (bin)		
Werkseinstellung	{ 000 }		
Beschreibung	Dieser Parameter bestimmt die Betriebsart der Federkraftbremse.		
Einstellwerte	Bit	Bedeutung	
	0	Überwachung Spule	Überwachung Spulenwiderstand aktiv Stimmen die eingestellten Strom und Spannungswerte P280 und P281 nicht mit den gemessenen Daten übereinstimmen, erfolgt die Fehlermeldung E16.5 .
	1	Überwach.Schaltzeit	Schaltzeitüberwachung aktiv Wird innerhalb der in P114 eingestellten Zeit kein Lüften der Bremse erkannt, erfolgt die Fehlermeldung E16.6 .
	2	Auto.Lüftzeit	Automatische Lüftzeitbestimmung aktiv

5.1.4 Regelungsparameter

P300		Regelverfahren		P
Einstellbereich	0 ... 2			
Werkseinstellung	NORDAC ON: { 0 }, NORDAC ON+: { 1 }			
Beschreibung	Über diesen Parameter wird das Regelverfahren für den Motor definiert. Dabei sind bestimmte Randbedingungen zu beachten. Im Vergleich zur Einstellung {0} lässt die Einstellung {2} eine höhere Dynamik und Regelgenauigkeit zu, erfordert jedoch einen erhöhten Parametrieraufwand. Einstellung {1} arbeitet mit Drehzahlrückführung durch einen Encoder und lässt die höchstmögliche Drehzahlgüte und Dynamik zu.			
Hinweis	Inbetriebnahmehinweise siehe 4.3 "Auswahl Betriebsart für die Motorregelung").			
Einstellwerte	Wert	Bedeutung		
	0	VFC open-loop	Drehzahlregelung ohne Geberrückführung	
	1	CFC closed-loop	Drehzahlregelung mit Geberrückführung	
	2	CFC open-loop	Drehzahlregelung ohne Geberrückführung	
P301		Drehgeber Aufl.		
Einstellbereich	0 ... 27			
Arrays	[-01] = TTL	[-02] = HTL	[-03] = Sin/Cos	
Werkseinstellung	{ 6 }	{ 3 }	{ 3 }	
Beschreibung	„Drehgeber Auflösung“. Eingabe der Pulszahl je Umdrehung des angeschlossenen Inkrementaldrehgebers. Entspricht die Drehrichtung des Drehgebers nicht der des FUs (je nach Montage und Verdrahtung), kann dies mit der Auswahl der entsprechenden negativen Strichzahlen berücksichtigt werden.			
Hinweis	P301 ist auch für die Positioniersteuerung über Inkrementalgeber von Bedeutung. Bei Verwendung eines Inkrementaldrehgebers zur Positionierung, P604 = 1 , wird hier die Einstellung der Strichzahl vorgenommen (siehe Zusatzhandbuch POSICON).			
Einstellwerte	Wert	Wert		
	0	500 Striche	8	-500 Striche
	1	512 Striche	9	-512 Striche
	2	1000 Striche	10	-1000 Striche
	3	1024 Striche	11	-1024 Striche
	4	2000 Striche	12	-2000 Striche
	5	2048 Striche	13	-2048 Striche
	6	4096 Striche	14	-4096 Striche
	7	5000 Striche	15	-5000 Striche
			16	-8192 Striche
	17	8192 Striche		
	18	16 Striche	23	-16 Striche
	19	32 Striche	24	-32 Striche
	20	64 Striche	25	-64 Striche
	21	128 Striche	26	-128 Striche
	22	256 Striche	27	-256 Striche

P302	Universalgeber Typ				
Einstellbereich	0 ... 5				
Werkseinstellung	{ 1 }				
Beschreibung	Über diesen Parameter wird der Drehgeber Typ ausgewählt.				
Hinweis					
Einstellwerte	Wert	Wert			
	0	UART			
	1	TTL			
	2	BiSS			
	3	SSI			
	4	BiSS invertiert			
	5	SSI invertiert			
P310	Drehzahl Regler P				P
Einstellbereich	0 ... 3200 %				
Werkseinstellung	{ 100 }				
Beschreibung	<p>P-Anteil des Drehzahlreglers (Proportionalverstärkung). Verstärkungsfaktor, mit der die Drehzahldifferenz aus Soll- und Istfrequenz multipliziert wird. Ein Wert von 100 % bedeutet, dass eine Drehzahldifferenz von 10 % einen Sollwert von 10 % ergibt. Zu hohe Werte können die Ausgangsdrehzahl zum Schwingen bringen.</p>				
P311	Drehzahl Regler I				P
Einstellbereich	0 ... 800 % / ms				
Werkseinstellung	{ 20 }				
Beschreibung	<p>I-Anteil des Drehzahlreglers (Integrationsanteil). Der Integrationsanteil des Reglers ermöglicht eine vollständige Beseitigung der Regelabweichung. Der Wert gibt an, wie groß die Sollwertänderung je ms ist. Zu kleine Werte lassen den Regler langsam werden (Nachstellzeit wird zu groß).</p>				
P312	Momentstromregler P			S	P
Einstellbereich	0 ... 1000 %				
Werkseinstellung	{ 400 }				
Beschreibung	<p>Stromregler für den Momentstrom. Je größer die Stromregler-Parameter eingestellt werden, desto genauer wird der Stromsollwert eingehalten. Bei niedrigen Drehzahlen führen zu hohe Werte von P312 im Allgemeinen zu höherfrequenten Schwingungen. Zu große Werte von P313 verursachen hingegen meistens niederfrequenter Schwingungen im gesamten Drehzahlbereich.</p> <p>Wird bei P312 und P313 der Wert „Null“ eingestellt, ist der Momentstromregler ausgeschaltet. In diesem Fall wird nur der Vorhalt vom Motormodell verwendet.</p>				
P313	Momentstromregler I			S	P
Einstellbereich	0 ... 800 % / ms				
Werkseinstellung	{ 50 }				
Beschreibung	I-Anteil des Momentstromreglers (siehe P312 „Momentstromregler P“).				

P314	Grenze M.-stromregl.	S	P
Einstellbereich	0 ... 400 V		
Werkseinstellung	{ 400 }		
Beschreibung	„Grenze Momentstromregler“. Legt den maximalen Spannungshub vom Momentstromregler fest. Je höher der Wert, desto größer ist die maximale Wirkung, welche der Momentstromregler ausüben kann. Zu große Werte von P314 können speziell zu Instabilitäten beim Übergang in den Feldschwächbereich führen (siehe P320). Der Wert von P314 und P317 sollte immer ungefähr gleich eingestellt werden, damit Feld- und Momentstromregler gleichberechtigt sind.		
P315	Feldstromregler P	S	P
Einstellbereich	0 ... 1000 %		
Werkseinstellung	{ 400 }		
Beschreibung	Stromregler für den Feldstrom. Je größer die Stromregler-Parameter eingestellt werden, desto genauer wird der Stromsollwert eingehalten. Bei niedrigen Drehzahlen führen zu hohe Werte von P315 im Allgemeinen zu höherfrequenten Schwingungen. Zu große Werte von P316 hingegen verursachen meistens niederfrequenter Schwingungen im gesamten Drehzahlbereich. Wird bei P315 und P316 der Wert „Null“ eingestellt, so ist der Feldstromregler ausgeschaltet. In diesem Fall wird nur der Vorhalt vom Motormodell verwendet.		
P316	Feldstromregler I	S	P
Einstellbereich	0 ... 800 % / ms		
Werkseinstellung	{ 50 }		
Beschreibung	I-Anteil des Feldstromreglers (siehe P315 „Feldstromregler P“).		
P317	Grenze Feldstromregl	S	P
Einstellbereich	0 ... 400 V		
Werkseinstellung	{ 400 }		
Beschreibung	„Grenze Feldstromregler“. Legt den maximalen Spannungshub vom Feldstromregler fest. Je höher der Wert, desto größer ist die maximale Wirkung, welche der Feldstromregler ausüben kann. Zu große Werte von P317 können speziell zu Instabilitäten beim Übergang in den Feldschwächbereich führen (siehe P320). Der Wert von P314 und P317 sollte immer ungefähr gleich eingestellt werden, damit Feld- und Momentstromregler gleichberechtigt sind.		
P318	Feldschwächregler P	S	P
Einstellbereich	0 ... 800 %		
Werkseinstellung	{ 150 }		
Beschreibung	Durch den Feldschwächregler wird der Feldsollwert beim Überschreiten der synchronen Drehzahl reduziert. Im Grunddrehzahlbereich hat der Feldschwächregler keine Funktion, daher muss der Feldschwächregler nur eingestellt werden, wenn Drehzahlen oberhalb der Motorenndrehzahl gefahren werden sollen. Zu hohe Werte von P318 / P319 führen zu Regler-Schwingen. Bei zu kleinen Werten und dynamischen Beschleunigungs- und oder Verzögerungszeiten wird das Feld nicht ausreichend geschwächt. Der nachgelagerte Stromregler kann dann den Stromsollwert nicht mehr einprägen.		
P319	Feldschwächregler I	S	P
Einstellbereich	0 ... 800 % / ms		
Werkseinstellung	{ 20 }		
Beschreibung	Einfluss nur im Feldschwächbereich (siehe P318 „Feldschwächregler P“).		

P320	Feldschwäch Grenze		S	P
Einstellbereich	0 ... 110 %			
Werkseinstellung	{ 100 }			
Beschreibung	Die Feldschwächgrenze legt fest, ab welcher Drehzahl / Spannung der Regler das Feld zu schwächen beginnt. Bei einem eingestellten Wert von 100 % beginnt der Regler das Feld ungefähr bei der synchronen Drehzahl zu schwächen. Werden bei P314 und oder P317 sehr viel größere Werte als die Standardwerte eingestellt, so sollte die Feldschwächgrenze entsprechend reduziert werden, damit dem Stromregler der Regelbereich tatsächlich zur Verfügung steht.			
P321	Drehzahl. I Lüftzeit		S	P
Einstellbereich	0 ... 4			
Werkseinstellung	{ 0 }			
Beschreibung	„Drehzahlregler I Lüftzeit“. Während der Lüftzeit einer Bremse P107 / P114 , wird der I-Anteil des Drehzahlreglers angehoben. Dies führt zu einer besseren Lastübernahme, insbesondere bei hängender Last.			
Einstellwerte	Wert	Wert		
	0	P311 Drehzahl.I x 1		
	1	P311 Drehzahl.I x 2	3	P311 Drehzahl.I x 8
	2	P311 Drehzahl.I x 4	4	P311 Drehzahl.I x 16
P325	Funktion Drehgeber		S	P
Einstellbereich	0 ... 5			
Arrays	[-01] = Universal		[-02] = HTL	
Werkseinstellung (SK 31xP)	{ 1 }		{ 0 }	
Beschreibung	Der Drehzahlwert, der von einem Inkrementalgeber geliefert wird, kann für verschiedene Funktionen im FU verwendet werden.			
Einstellwerte	Wert	Bedeutung		
	0	Aus		
	1	CFC closed-loop „Drehzahlmessung Servomodus“: Der Drehzahlwert des Motors wird für die Drehzahlregelung mit Geberrückführung verwendet. In dieser Funktion ist die ISD-Regelung nicht abschaltbar.		
	2	Frequenzwert PID Der Drehzahlwert einer Anlage wird zur Drehzahlregelung verwendet. Mit dieser Funktion kann auch ein Motor mit linearer Kennlinie geregelt werden. Es ist auch möglich, einen Inkrementalgeber, der nicht direkt am Motor montiert ist, für eine Drehzahlregelung auszuwerten. P413 ... P416 bestimmen die Regelung.		
	3	Frequenzaddition Die ermittelte Drehzahl wird zum aktuellen Sollwert addiert.		
	4	Frequenzsubtraktion Die ermittelte Drehzahl wird vom aktuellen Sollwert subtrahiert.		
	5	Maximalfrequenz Die mögliche maximale Ausgangsfrequenz/Drehzahl wird von der Drehzahl des Drehgebers begrenzt.		
P326	Drehgeber Übersetz.		S	
Einstellbereich	0.01 ... 100.00			
Arrays	[-01] = Universal		[-02] = HTL	
Werkseinstellung	{ 1.00 }			
Beschreibung	„Drehgeber Übersetzung“. Ist der Inkrementaldrehgeber nicht direkt auf der Motorwelle montiert, muss das jeweils richtige Übersetzungsverhältnis von Motordrehzahl zu Geberdrehzahl eingestellt werden. $P326 = \frac{\text{Motordrehzahl}}{\text{Geberdrehzahl}}$			
Hinweis	Nicht bei P325, Einstellung „CFC closed-loop“ (Drehzahlmessung Servomodus).			

P327	Schleppfehler Drehz.		P											
Einstellbereich	0 ... 3000 rpm													
Arrays	[-01] = zulässige Abweichung während des Betriebs (FU freigegeben)	[-02] = zulässige Werte im Stillstand, um Funktion / Verschleiß einer Haltebremse zu überwachen (FU einschaltbereit)												
Werkseinstellung	{ 0 }													
Beschreibung	<p>„<i>Schleppfehler Drehzahlregler</i>“. Der Grenzwert für einen zulässigen maximalen Schleppfehler ist einstellbar. Wird dieser Grenzwert erreicht, schaltet der FU ab und zeigt den Fehler E013.1 an, wenn die zulässige Abweichung während des Betriebs überschritten wurde. Der Fehler E013.4 wird angezeigt, wenn die zulässige Abweichung während des Stillstands überschritten wurde. Die Schleppfehlerüberwachung funktioniert bei allen Regelverfahren (P300).</p> <p><i>Relevante Einstellungen</i></p> <table border="1"> <thead> <tr> <th>Gebertyp</th> <th>Elektrischer Anschluss</th> <th>Parameter</th> </tr> </thead> <tbody> <tr> <td>Universal</td> <td>Drehgeber-Schnittstelle (Anschluss X6)</td> <td>P325 = 0</td> </tr> <tr> <td rowspan="2">HTL-Drehgeber</td> <td>DIN3 (Anschluss M5:4)</td> <td>P420 [-02] = 43</td> </tr> <tr> <td>DIN4 (Anschluss M5:3)</td> <td>P420 [-04] = 44</td> </tr> </tbody> </table>			Gebertyp	Elektrischer Anschluss	Parameter	Universal	Drehgeber-Schnittstelle (Anschluss X6)	P325 = 0	HTL-Drehgeber	DIN3 (Anschluss M5:4)	P420 [-02] = 43	DIN4 (Anschluss M5:3)	P420 [-04] = 44
Gebertyp	Elektrischer Anschluss	Parameter												
Universal	Drehgeber-Schnittstelle (Anschluss X6)	P325 = 0												
HTL-Drehgeber	DIN3 (Anschluss M5:4)	P420 [-02] = 43												
	DIN4 (Anschluss M5:3)	P420 [-04] = 44												
Einstellwerte	0 = AUS													
P328	Schleppfehlerverzög.		P											
Einstellbereich	0.0 ... 10.0 s													
Arrays	[-01] = zulässige Abweichung während des Betriebes (FU freigegeben)	[-02] = zulässige Werte im Stillstand (FU einschaltbereit)												
Werkseinstellung	{ 0.0 }													
Beschreibung	<p>„<i>Schleppfehlerverzögerung</i>“. Im Falle der Überschreitung des in P327 definierten zulässigen Schleppfehlers erfolgt eine zeitliche Unterdrückung der Fehlermeldung E013.1 in den hier eingestellten Grenzen, wenn die zulässige Abweichung während des Betriebs überschritten wurde. Der Fehler E013.4 wird ausgelöst, wenn die zulässige Abweichung während des Stillstands überschritten wurde.</p>													
Einstellwerte	0 = Aus													
P330	Startrot.lage Erken.		S											
Einstellbereich	0 ... 2													
Werkseinstellung	{ 1 }													
Beschreibung	<p>„<i>Startrotorlage Erkennung</i>“. Auswahl des Ermittlungsverfahrens für die Bestimmung der Startrotorlage (Anfangswert der Rotorlage) eines PMSM (Permanent Magnet Synchron Motor). Der Parameter ist nur für das Regelverfahren „CFC closed-loop“ (P300, Einstellung {1}) relevant.</p>													
Einstellwerte	Wert	Bedeutung												
	0	<p>Spannungsgesteuert: Beim ersten Start der Maschine wird ein Spannungszeiger eingepreßt, der dafür sorgt, dass der Rotor der Maschine auf die Rotorlage „Null“ ausgerichtet wird. Diese Art der Startrotorlageermittlung kann nur genutzt werden, wenn bei Frequenz „Null“ kein Gegenmoment von der Maschine anliegt (z. B. Schwungmassenantriebe). Wenn diese Bedingung erfüllt ist, ist dieses Verfahren zur Rotorlageermittlung sehr genau (<1° elektrisch). Bei Hubwerken ist dieses Verfahren ungeeignet, da immer ein Gegenmoment vorliegt.</p> <p>Für geberlosen Betrieb gilt: Bis zur Umschaltfrequenz P331 wird der Motor (mit Nennstrom eingepreßt) spannungsgesteuert betrieben. Beim Erreichen der Umschaltfrequenz wird auf das EMK-Verfahren zur Bestimmung der Rotorlage umgeschaltet. Sinkt die Frequenz unter Berücksichtigung der Hysterese (P332) unterhalb des Wertes in P331, wechselt der Frequenzumrichter aus dem EMK-Verfahren zurück in den spannungsgesteuerten Betrieb.</p>												
	1	<p>Testsignalverfahren: Die Startrotorlage wird durch eine Testsignal ermittelt. Wenn dieses Verfahren auch bei geschlossener Bremse im Stillstand erfolgen soll, ist ein PMSM mit ausreichender Anisotropie zwischen der Induktivität der d- und q-Achse erforderlich. Je höher diese Anisotropie ist, desto genauer arbeitet das Verfahren. Mit dem Parameter P212 kann die Spannungshöhe des Testsignals verändert und mit Parameter P333 der Rotorlagereglert angepasst werden. Mit dem Testsignalverfahren wird bei Motoren, die prinzipiell für die Verfahren geeignet sind, eine Rotorlagegenauigkeit von 5°...10° elektrisch (je nach Motor und Anisotropie) erreicht. Mit P336 kann die Bedingung zur Aktivierung des Testsignalverfahrens gewählt werden.</p>												

2	<p>Wert v. Universalgeb., „Wert vom Universalgeber“: Bei diesem Verfahren wird die Startrotorlage aus der absoluten Lage eines Universalgebers bestimmt (HiPerface, EnDat mit Sin/Cos-Spur, BISS mit Sin/Cos-Spur oder SSI mit Sin/Cos-Spur). Der Typ des Universalgebers wird im Parameter P604 eingestellt. Damit die Lageinformation eindeutig ist, muss bekannt sein (oder ermittelt werden), wie die Rotorlage im Verhältnis zur absoluten Lage des Universalgebers liegt. Dies geschieht mit dem Offset-Parameter P334. Motoren sollten entweder mit einer Startrotorlage „Null“ ausgeliefert werden, oder die Startrotorlage muss auf dem Motor vermerkt werden. Falls dieser Wert nicht vorhanden ist, kann der Offset-Wert auch mit den Einstellungen {0} und {1} des Parameters P330 ermittelt werden. Dazu wird der Antrieb einmal mit der Einstellung {0} oder {1} gestartet. Nach dem ersten Start steht der ermittelte Offset-Wert im Parameter P334. Dieser Wert ist flüchtig, also nur im RAM gespeichert. Um ihn auch ins EEPROM zu übernehmen, muss er einmal kurz verstellt und dann wieder zurück auf den ermittelten Wert eingestellt werden. Anschließend kann bei leertlaufendem Motor ein Feinabgleich vorgenommen werden. Dazu wird der Antrieb im Closed-Loop-Betrieb (P300=1) auf eine möglichst hohe Drehzahl aber unterhalb des Feldschwächpunkts gefahren. Der Offset wird jetzt ausgehend vom Startpunkt langsam so verändert, dass der Wert der Spannungskomponente U_d (P723) möglichst nahe Null kommt. Dabei ist ein Ausgleich zwischen positiver und negativer Drehrichtung zu suchen. Im Allgemeinen wird man nicht ganz den Wert „Null“ erreichen, da der Antrieb durch das Lüfterrad des Motors bei höheren Drehzahlen ganz leicht belastet ist. Der Universalgeber sollte sich auf der Motorachse befinden.</p> <p>Hinweis: Wenn der UART-Drehgeber für die Drehzahlregelung genutzt wird, kann keine Rotorlagenaufschaltung über die Einstellung {2} erfolgen. Es wird die Störung E19.1 ausgelöst.</p>
---	--

P331	Umschaltfreq.CFC ol	S	P
Einstellbereich	5.0 ... 100.0 %		
Werkseinstellung	{ 15.0 }		
Beschreibung	„Umschaltfrequenz CFC open-loop“. Definition der Frequenz, ab der im geberlosen Betrieb eines PMSM (Permanent Magnet Synchron Motor) das Regelverfahren entsprechend P300 aktiviert wird. 100 % entspricht dabei der Motor-Nennfrequenz aus P201 .		
Hinweis	Der Parameter ist nur für das Regelverfahren „CFC open-loop“ (P300 , Einstellung {2}) relevant.		
P332	Hyst.Umschalt.CFC ol	S	P
Einstellbereich	0.1 ... 25.0 %		
Werkseinstellung	{ 5.0 }		
Beschreibung	„Hysterese Umschaltfrequenz CFC open-loop“. Differenz zwischen Ein- und Ausschaltpunkt, um ein Schwingen der Regelung im Übergang vom geberlosen in das laut P330 festgelegte Regelverfahren (und umgekehrt) zu vermeiden.		
P333	Flussrückkopp.CFC ol	S	P
Einstellbereich	5 ... 400 %		
Werkseinstellung	{ 25 }		
Beschreibung	„Fluss-Rückkopplung CFC open-loop“. Der Parameter ist für den Lagebeobachter im CFC-open-Loop-Modus erforderlich. Je höher der Wert gewählt wird, umso geringer wird der Flussfehler vom Rotorlagebeobachter. Höhere Werte begrenzen aber auch die untere Grenzfrequenz des Lagebeobachters. Je größer die Rückkopplungsverstärkung gewählt wurde, desto höher ist auch die Grenzfrequenz und umso höher müssen dann auch die Werte in P331 und P332 gewählt werden. Dieser Zielkonflikt kann also nicht für beide Optimierungsziele gleichzeitig gelöst werden.		
Hinweis	Der Default-Wert ist so gewählt, dass er für die NORD-IE5+-Motoren typischerweise nicht angepasst werden muss.		

P334	Geberoffset PMSM	S
Einstellbereich	-0.500 ... 0.500 rev	
Werkseinstellung	{ 0.000 }	
Beschreibung	Für den Closed-Loop-Betrieb mit Inkrementaldrehgebern von PMSM (Permanent Magnet Synchron Motoren) ist die Auswertung der Nullspur erforderlich. Der Nullimpuls wird dann zur Synchronisation der Rotorlage verwendet. Der einzustellende Wert für Parameter P334 (Offset zwischen Nullimpuls und tatsächlicher Rotorlage „Null“) muss experimentell ermittelt oder dem Motor beigelegt werden.	
Hinweis	NORD-Motoren werden so ausgeliefert, dass der Nullimpuls des Drehgebers mit der Nullpollage des Motors übereinstimmt. Sollte es zu Abweichungen kommen, kann dies einem Aufkleber am Motor entnommen werden.	

P336	Mode Rotolagenident.	S
Einstellbereich	0 ... 3	
Werkseinstellung	{ 0 }	
Beschreibung	„Modus der Rotorlagenidentifikation“. Für den Betrieb eines PMSM muss die Lage des Rotors exakt bekannt sein. Diese kann auf verschiedene Arten bestimmt werden.	
Hinweis	Die Anwendung des Parameters ist nur bei eingestelltem Testsignalverfahren sinnvoll (P330).	

Einstellwerte	Wert	Bedeutung
	0	Erste Freigabe Die Identifikation der Rotorlage des PMSM wird mit der erstmaligen Freigabe des Antriebs durchgeführt.
	1	Versorgungsspannung Die Identifikation der Rotorlage des PMSM wird bei erstmalig anliegender Versorgungsspannung durchgeführt.
	2	Dig.Eing./Busein.Bit Die Identifikation der Rotorlage des PMSM wird durch externe Anforderung mit einem Binärbit (digitaler Eingang (P420)) oder Bus-In-Bit (P480), Einstellung {79}, „Rotorlagenidentifikation“) ausgelöst. Die Identifikation der Rotorlage wird nur dann ausgeführt, wenn sich der FU im Status „einschaltbereit“ befindet und die Rotorlage nicht bekannt ist (siehe P434 , P481 Einstellung {28}).
	3	Jede Freigabe Die Identifikation der Rotorlage des PMSM wird bei jeder Freigabe durchgeführt.

P350	PLC Funktionalität	
Einstellbereich	0 ... 1	
Werkseinstellung	{ 0 }	
Beschreibung	Aktivieren der integrierten PLC.	

Einstellwerte	Wert	Bedeutung
	0	Aus Die PLC ist nicht aktiv, die Ansteuerung des Geräts erfolgt über IOs.
	1	An Die PLC ist aktiv, die Ansteuerung des Geräts erfolgt, in Abhängigkeit von P351 , über die PLC

P351		PLC Sollwert Auswahl	
Einstellbereich	0 ... 3		
Werkseinstellung	{ 0 }		
Beschreibung	Auswahl der Quelle für Steuerwort (STW) und Hauptsollwert (HSW) bei aktiver PLC-Funktionalität (P350 = {1}). Bei Einstellung P351 = {0} und {1} erfolgt die Definition der Hauptsollwerte über P553 , die der Nebensollwerte jedoch unverändert über P546 . Dieser Parameter wird nur übernommen, wenn der Frequenzumrichter sich im Status „einschaltbereit“ befindet.		
Einstellwerte	Wert	Bedeutung	
	0	STW & HSW = PLC	Die PLC liefert Steuerwort (STW) und Hauptsollwert (HSW). Die Parameter P509 und P510 [-01] haben keine Funktion.
	1	STW = P509	Die PLC liefert den Hauptsollwert (HSW). Die Steuerwortquelle (STW) entspricht der Einstellung in Parameter P509 .
	2	HSW = P510 [1]	Die PLC liefert das Steuerwort (STW). Die Quelle für den Hauptsollwert (HSW) entspricht der Einstellung in Parameter P510 [-01] .
	3	STW & HSW = P509/510	Die Quelle für Steuerwort (STW) und Hauptsollwert (HSW) entspricht der Einstellung in Parameter P509 / P510 [-01] .
P355		PLC Integer Sollwert	
Einstellbereich	-32768 ... 32767		
Arrays	[-01] ... [-10]		
Werkseinstellung	alle Arrays: { 0 }		
Beschreibung	Über dieses INT Array können mit der PLC Daten ausgetauscht werden. Diese Daten können durch die entsprechenden Prozessvariablen in der PLC verwendet werden.		
P356		PLC Long Sollwert	
Einstellbereich	-2 147 483 648 ... 2 147 483 647		
Arrays	[-01] ... [-05]		
Werkseinstellung	alle Arrays: { 0 }		
Beschreibung	Über dieses DINT Array können mit der PLC Daten ausgetauscht werden. Diese Daten können durch die entsprechenden Prozessvariablen in der PLC verwendet werden.		
P360		PLC Anzeigewert	
Anzeigebereich	- 2 147 483,648 ... 2 147 483,647		
Arrays	[-01] ... [-05]		
Beschreibung	Anzeige von PLC Daten. Durch entsprechende Prozessvariablen können die Arrays des Parameters von der PLC beschrieben werden. Die Werte werden nicht gespeichert!		
P370		PLC Status	
Anzeigebereich	0000 ... FFFF (hex)	0000 0000 ... 1111 1111 (bin)	
Beschreibung	Darstellung des aktuellen Zustandes der PLC.		
Anzeigewerte	Wert (Bit)	Bedeutung	
	0	P350=1	P350 wurde in die Funktion „interne PLC aktivieren“ gesetzt.
	1	PLC aktiv	Die interne PLC ist aktiv.
	2	Stop aktiv	Das PLC Programm steht im „Stopp“.
	3	Debug aktiv	Die Fehlerprüfung des PLC Programmes läuft.
	4	PLC Fehler	Die PLC hat einen Fehler. PLC Userfehler 23.xx werden hier jedoch nicht angezeigt.
	5	PLC angehalten	Das PLC Programm wurde angehalten (Single Step oder Breakpoint).
	6	Scope Memory genutzt	Ein Funktionsblock nutzt den Speicherbereich für die Oszilloskopfunktion der NORDCON-Software. Die Oszilloskopfunktion kann dadurch nicht verwendet werden.

5.1.5 Steuerklemmen

P410	Min.Freq.Nebensollw.			P
Einstellbereich	-400.0 ... 400.0 Hz			
Werkseinstellung	{ 0.0 }			
Beschreibung	<p>„<i>Minimalfrequenz Nebensollwerte</i>“. Ist die minimale Frequenz, die durch die Nebensollwerte auf den Sollwert wirken kann. Nebensollwert sind alle Frequenzen, die zusätzlich für weitere Funktionen an den FU geliefert werden:</p> <ul style="list-style-type: none"> • Ist-Frequenz PID • Frequenzaddition • Frequenzsubtraktion • Nebensollwerte über BUS • Prozessregler 			
P411	Max.Freq.Nebensollw.			P
Einstellbereich	-400.0 ... 400.0 Hz			
Werkseinstellung	{ 50.0 }			
Beschreibung	<p>„<i>Maximalfrequenz Nebensollwerte</i>“. Ist die maximale Frequenz, die durch die Nebensollwerte auf den Sollwert wirken kann. Nebensollwert sind alle Frequenzen, die zusätzlich für weitere Funktionen an den FU geliefert werden:</p> <ul style="list-style-type: none"> • Ist-Frequenz PID • Frequenzaddition • Frequenzsubtraktion • Nebensollwerte über BUS • Prozessregler 			
P412	Sollwert Prozeßregl.		S	P
Einstellbereich	-100 ... 100 %			
Werkseinstellung	{ 5 }			
Beschreibung	<p>„<i>Sollwert Prozessregler</i>“. Zur festen Vorgabe eines Sollwerts für den Prozessregler, der nur selten verändert werden soll.</p>			
P413	P-Anteil PID-Regler		S	P
Einstellbereich	0.0 ... 400.0 %			
Werkseinstellung	{ 10.0 }			
Beschreibung	<p>Dieser Parameter ist nur wirksam, wenn die Funktion „<i>Istfrequenz PID</i>“ gewählt ist. Der P-Anteil des PID-Reglers bestimmt den Frequenzsprung bei einer Regelabweichung bezogen auf die Regeldifferenz. Z. B.: Bei einer Einstellung von P413 = 10 % und einer Regelabweichung von 50 % wird zum aktuellen Sollwert 5 % hinzuaddiert.</p>			
P414	I-Anteil PID-Regler		S	P
Einstellbereich	0.0 ... 3000.0 % / s			
Werkseinstellung	{ 10.0 }			
Beschreibung	<p>Dieser Parameter ist nur wirksam, wenn die Funktion „<i>Istfrequenz PID</i>“ gewählt ist. Der I-Anteil des PID-Reglers bestimmt bei einer Regelabweichung die Frequenzänderung in Abhängigkeit von der Zeit.</p>			

P415		D-Anteil PID-Regler		S	P
Einstellbereich	0 ... 400.0 % / ms				
Werkseinstellung	{ 1.0 }				
Beschreibung	Dieser Parameter ist nur wirksam, wenn die Funktion „Istfrequenz PID“ gewählt ist. Der D-Anteil des PID-Reglers bestimmt bei einer Regelabweichung die Frequenzänderung in Abhängigkeit von der Zeit.				

P416		Rampenzeit PI-Sollw.		S	P
Einstellbereich	0.00 ... 99.99 s				
Werkseinstellung	{ 2.00 }				
Beschreibung	„Rampenzeit PI-Sollwert“. Dieser Parameter ist nur wirksam, wenn die Funktion „Istfrequenz PID“ gewählt ist. Rampe für den Sollwert-PI				

P420		Digitaleingänge			
Einstellbereich	0 ... 84				
Arrays	[-01] =	Digitaleingang 1	im Gerät integrierter Digitaleingang 1 (DIN1)		
	[-02] =	Digitaleingang 2	im Gerät integrierter Digitaleingang 2 (DIN2)		
	[-03] =	Digitaleingang 3	im Gerät integrierter Digitaleingang 3 (DIN3)		
	[-04] =	Digitaleingang 4	im Gerät integrierter Digitaleingang 4 (DIN4)		
	[-05] =	Reserviert			
	[-06] =	Reserviert			
	[-07] =	Reserviert			
	[-08] =	Reserviert			
Werkseinstellung	{ 0 }				
Beschreibung	„Funktion Digitaleingänge“. Es stehen bis zu 4 Eingänge zur Verfügung, die mit digitalen Funktionen frei programmierbar sind.				
Einstellwerte	Wert	Beschreibung	Signal		
	00	Keine Funktion	Eingang ist abgeschaltet	---	
	01	Freigabe rechts	Das Gerät liefert ein Ausgangssignal mit dem Drehfeld „rechts“, wenn ein positiver Sollwert ansteht. 0 → 1 Flanke (P428 = 0)	high	
	02	Freigabe links	Das Gerät liefert ein Ausgangssignal mit dem Drehfeld „links“, wenn ein positiver Sollwert ansteht. 0 → 1 Flanke (P428 = 0)	high	
	Wenn der Antrieb mit dem Einschalten der Netzspannung automatisch anlaufen soll (P428 = 1), ist ein dauerhafter High-Pegel für die Freigabe vorzusehen (Brücke zwischen DIN 1 und Ausgang Steuerspannung). Werden die Funktionen „Freigabe rechts“ und „Freigabe links“ gleichzeitig angesteuert, ist das Gerät gesperrt. Befindet sich das Gerät in Störung, die Störungsursache liegt aber nicht mehr an, wird die Fehlermeldung durch eine 1 → 0 Flanke quittiert.				
	03	Drehrichtungsumkehr	Führt zur Drehfeldumkehr in Verbindung mit der Freigabe „rechts“ oder „links“.	high	
	04	Festfrequenz 1 ¹⁾	Zum aktuellen Sollwert wird die Frequenz aus P429 addiert.	high	
	05	Festfrequenz 2 ¹⁾	Zum aktuellen Sollwert wird die Frequenz aus P430 addiert.	high	
	06	Festfrequenz 3 ¹⁾	Zum aktuellen Sollwert wird die Frequenz aus P431 addiert.	high	
	07	Festfrequenz 4 ¹⁾	Zum aktuellen Sollwert wird die Frequenz aus P432 addiert.	high	
	08	Par.-satzumschaltung	Erstes Bit der Parametersatzumschaltung, Auswahl des aktiven Parametersatzes 1 ... 4 (P100).	high	
	09	Frequenz halten	Während der Hochlauf- oder Bremsphase führt ein „Low“-Pegel zum „Halten“ der aktuellen Ausgangsfrequenz. Ein „High“-Pegel lässt die Rampe weiterlaufen.	low	
	10	Spannung sperren ²⁾	Ausgangsspannung wird abgeschaltet, Motor läuft frei aus.	low	
	11	Schnellhalt ²⁾	Das Gerät reduziert die Frequenz mit der Schnellhaltezeit aus P426.	low	
	12	Störungsquittierung ²⁾	Störungsquittierung mit einem externen Signal. Ist diese Funktion nicht programmiert, kann eine Störung auch durch Low-Setzen der Freigabe P506 quittiert werden.	0→1 Flanke	
	13	Kaltleitereingang ²⁾	Analoge Auswertung des anliegenden Signals. Schaltschwelle ca. 2.5 V, Abschaltverzögerung = 2 s, Warnung nach 1 s.	level	

14	Fernsteuerung ^{2,3)}	Bei Steuerung über ein Bussystem wird bei Low-Pegel auf Steuerung mit Steuerklemmen umgeschaltet.	high
15	Tippfrequenz ¹⁾	Frequenzfestwert ist über die HÖHER-/ TIEFER- und ENTER-Tasten einstellbar (P113), wenn mit der ControlBox oder ParameterBox gesteuert wird.	high
16	Motorpotentiometer	Wie Einstellwert 09, jedoch wird unterhalb der Minimalfrequenz P104 und oberhalb der Maximalfrequenz P105 nicht gehalten.	low
17	ParSatzUmsch. 2	Zweites Bit der Parametersatzumschaltung, Auswahl des aktiven Parametersatzes 1 ... 4 (P100).	high
18	Watchdog ²⁾	Eingang muss zyklisch (P460) eine high-Flanke sehen, andernfalls wird mit Fehler E012 abgeschaltet. Funktion startet mit der 1. high-Flanke	0→1 Flanke
21	Festfrequenz 5 ¹⁾	Zum aktuellen Sollwert wird die Frequenz aus P433 addiert.	high
31	Rechtslauf sperren ^{2,4)}	Sperrt die „Freigabe rechts/links“ über einen digitalen Eingang oder Busansteuerung. Ist nicht bezogen auf die tatsächliche Drehrichtung (z. B. nach negiertem Sollwert) des Motors.	low
32	Linkslauf sperren ^{2,4)}		low
47	Motorpot.Freq.+	In Kombination mit Freigabe R/L kann die Ausgangsfrequenz stufenlos variiert werden. Um einen aktuellen Wert im P113 zu speichern, müssen beide Eingänge für 0,5 s gemeinsam auf high-Potential liegen. Dieser Wert gilt als nächster Anfangswert bei gleicher Richtungsvorwahl (Freigabe R/L), sonst Beginn bei f_{MIN} . Werte aus anderen Sollwertquellen (Beispiel Festfrequenzen) bleiben unberücksichtigt.	high
48	Motorpot.Freq.-		high
50	Bit 0 Festfreq.Array	„Festfrequenz-Array“, binärkodierte, digitale Eingänge zur Erzeugung von bis zu 32 Festfrequenzen. P465 [-01]... [-31]	high
51	Bit 1 Festfreq.Array		high
52	Bit 2 Festfreq.Array		high
53	Bit 3 Festfreq.Array		high
65	3-Wire-Richtung (Schließer-Taster für Drehrichtungsumkehr)	Alternative zur Freigabe R/L (01, 02), bei der dauerhaft anstehende Pegel benötigt werden. Hier wird nur ein Steuerimpuls zum Auslösen der Funktion benötigt. Die Steuerung des Gerätes kann somit ausschließlich mit Tastern erfolgen. Ein Impuls auf die Funktion „Drehrichtungsumkehr“ invertiert die aktuell anliegende Drehrichtung. Diese Funktion wird durch ein „Stopp-Signal“ oder mit Betätigen eines Tasters zurückgesetzt.	0→1 Flanke
66	Bit 0 Freq-/Ramp.Arr	„Frequenz-/Rampen-Array“, binärkodierte, digitale Eingänge zur Erzeugung von bis zu 32 Festfrequenzen (P465)	
67	Bit 1 Freq-/Ramp.Arr		
68	Bit 2 Freq-/Ramp.Arr		
69	Bit 3 Freq-/Ramp.Arr		
71	Motorpot.F+ u.Save	„Motorpotentiometerfunktion Frequenz +/- mit automatischer Speicherung“. Bei dieser Motorpotentiometerfunktion wird über die digitalen Eingänge ein Sollwert (Betrag) eingestellt, der gleichzeitig gespeichert wird. Mit der Reglerfreigabe R/L wird dieser dann in entsprechender Freigabedrehrichtung angefahren. Bei einem Richtungswechsel bleibt der Frequenzbetrag erhalten. Gleichzeitiges Betätigen der +/- Funktionen führt zum Nullsetzen dieses Frequenzsollwertes.	high
72	Motorpot.F- u.Save	Der Frequenzsollwert kann auch im P718 angezeigt und im Betriebszustand „Einschaltbereit“ voreingestellt werden. Eine eingestellte Minimalfrequenz P104 ist weiterhin wirksam. Weitere Sollwerte, wie z. B. analoge oder Festfrequenzen, können addiert oder subtrahiert werden. Die Frequenzsollwertverstellung erfolgt mit den Rampen aus P102/ 103 .	high
73	Rechts sperr+Schnell ^{2,4)}	Wie Einstellung 31, jedoch gekoppelt an die Funktion „Schnellhalt“	low

74	Links sperr+Schnell ^{2,4)}	Wie Einstellung 32, jedoch gekoppelt an die Funktion „Schnellhalt“	low
83	Dig.aus.1 man.setzen	Über die „BusIO In Bits“ lässt sich der Digitalausgang direkt über die BusIO oder über das Steuerwort setzen.	
84	Dig.aus.2 man.setzen		

- 1) Ist keiner der digitalen Eingänge auf Freigabe „rechts“ oder „links“ programmiert, führt das Ansteuern einer Festfrequenz oder der Tipffrequenz zur Freigabe des Frequenzumrichters. Die Drehfeldrichtung ist vom Vorzeichen des Sollwertes abhängig
- 2) Auch wirksam bei Steuerung über BUS (z. B. Ethernet, USS)
- 3) Funktion nicht über BUS IO In Bits auswählbar
- 4) Achtung! Bei Verwendung dieser Funktion zur Endlagenüberwachung, muss sichergestellt werden, dass der Endlagenschalter nicht überfahren werden kann, denn: sobald der Endlagenschalter verlassen wurde, wird die Sperrung der Drehrichtung automatisch aufgehoben. Der Frequenzumrichter beschleunigt somit bei anliegender Freigabe erneut.

P423 Safety SS1 max. Zeit	
Einstellbereich	0,01 ... 320,00 s
Werkseinstellung	{ 0,1 }
Beschreibung	Die „Safety SS1 max. Zeit“ dient zur Verzögerung der Ausgangsüberwachung des Frequenzumrichters bei parametrimtem „Safety Digitaleingang“ auf Schnellhalt (P424 = 2). Wird der Motor nach der eingestellten Zeit noch angesteuert, löst das einen Fehler aus. Die einzustellende Zeit ist abhängig von der parametrimten Schnellhaltezeit, der Einfallzeit der Bremse und der Magnetisierungszeit. Bei Asynchronmotoren ist die einzustellende Zeit auch von der DC-Nachlaufzeit abhängig.
Geltungsbereich	SK 3x1P mit SK CU6-STO
Hinweis	<p>Die eingestellte „Safety SS1 max. Zeit“ gilt für alle Parametersätze. Achten Sie darauf, dass die „Schnellhaltezeit“ (P426) aller Parametersätze der Überwachungszeit angepasst sind.</p> <p>Der Parameter wird erst mit Eingabe und Bestätigung der „Safety CRC“ (P499) gespeichert. Eine Änderung der Parametereinstellung wird erst nach Aus- und wieder Einschalten der externen 24 V-DC-Versorgung des Frequenzumrichters (24 V aus → 60 s → 24 V an) übernommen.</p> <p>Bei NORDAC ON oder NORDAC ON+ ist ein Abschalten der 400 V-Versorgung nicht erforderlich.</p> <p>Bei Verwendung der Sicherheitsfunktionen müssen die Parameter mit einem Passwortschutz „Safety Passwort ändern“ (P498) versehen werden.</p> <p>Die „Safety SS1 max. Zeit“ (P423) wird mit „Werkseinstellung laden“ (P523) nicht verändert. Soll die „Safety SS1 max. Zeit“ (P423) auf einen Default-Wert geändert werden, muss dieses manuell geschehen.</p>

P424		Safety Digitalein.					
Einstellbereich	0 ... 2						
Werkseinstellung	{ 0 }						
Geltungsbereich	SK 3x1P mit SK CU6-STO						
Beschreibung	Zuweisung einer sicherheitsgerichteten Stopp-Funktion für den „Safety Digitaleingang“ des Frequenzumrichters.						
Hinweis	<p>Der Parameter wird erst mit Eingabe und Bestätigung des Parameters P499 (Safety-CRC) gespeichert. Eine Änderung der Parametereinstellung wird erst nach einem Power Off → 5-10 s → Power On der 24 V-DC-Versorgung des Frequenzumrichters übernommen. Ein Abschalten der 400 V-Versorgung ist dabei nicht erforderlich. Bei Verwendung der Sicherheitsfunktionen müssen die Parameter mit einem Passwort P489 versehen werden.</p> <p>Der Parameter P424 wird mit dem Befehl P523 „Werkseinstellungen laden“ nicht verändert. Soll der Parameter P424 auf einen Default-Wert geändert werden, muss dieses manuell geschehen.</p>						
Einstellwerte	Wert	Bedeutung					
	0	Keine Funktion					
	1	Spannung sperren		Ausgangsspannung wird abgeschaltet, Motor trudelt aus.			
	2	Schnellhalt		Das Gerät reduziert die Frequenz mit der Schnellhaltezeit aus P426.			
P425		Fkt.Kaltleitereing.					
Einstellbereich	0 ... 1						
Werkseinstellung	{ 1 }						
Beschreibung	Ein angeschlossener Kaltleiter wird vom Gerät ausgewertet. Wenn kein Kaltleiter angeschlossen ist, muss die Funktion deaktiviert werden. Anderenfalls geht das Gerät mit einer Übertemperaturemeldung (E2.0) in Störung.						
Hinweis	Wenn die Überwachung ausgeschaltet ist, besteht für den Motor kein direkter Übertemperaturschutz mehr durch das Gerät.						
Einstellwerte	Wert	Bedeutung					
	0	Aus		Keine Überwachung des Kaltleitereinganges.			
	1	An		Überwachung des Kaltleitereinganges aktiv.			
P426		Schnellhaltezeit					P
Einstellbereich	0 ... 320.00 s						
Werkseinstellung	{ 0.10 }						
Beschreibung	<p>Einstellung der Bremszeit für die Funktion „Schnellhalt“, die über einen Digitaleingang, die Busansteuerung, die Tastatur oder automatisch im Fehlerfall ausgelöst werden kann.</p> <p>Die Schnellhaltezeit ist die Zeit, die der linearen Frequenzreduzierung von der eingestellten Maximalfrequenz P105 bis auf 0 Hz entspricht. Wird mit einem aktuellen Sollwert < 100 % gearbeitet, verkürzt sich die Schnellhaltezeit entsprechend.</p>						

P427		Schnellh.Störung		S
Einstellbereich	0 ... 3			
Werkseinstellung	{ 0 }			
Beschreibung	„Schnellhalt bei Störung“. Aktivierung eines automatischen Schnellhalt im Fehlerfall. Ein Schnellhalt kann durch die Fehler E2.x , E7.0 , E10.x , E12.8 , E12.9 und E19.0 ausgelöst werden.			
Einstellwerte	Wert	Bedeutung		
	0	Aus	Automatischer Schnellhalt bei Störung ist deaktiviert.	
	1	Bei Netzausfall ¹⁾	Automatischer Schnellhalt bei Netzausfall.	
	2	Bei Störungen	Automatischer Schnellhalt bei Störungen.	
	3	Störung o. Netzausfall ¹⁾	Automatischer Schnellhalt bei Störung oder Netzausfall.	


1) Schnellhalt bei Netzausfall ist bei DC-Speisung (P538=4) ausgeschlossen.

P428		Automatischer Anlauf		S
Einstellbereich	0 ... 1			
Werkseinstellung	{ 0 }			
Beschreibung	<p>WARNUNG! Verletzungsgefahr durch unerwartete Bewegungen des Antriebs. Wiedereinschalten auf einen Erdschluss/ Kurzschluss. Diesen Parameter NICHT auf „An“ (P428 = 1) parametrieren, wenn die „automatische Störungsquittierung“ (P506 = 6 „immer“) parametrieren wurde! Antrieb gegen Bewegungen sichern!</p> <p>Über diesen Parameter wird definiert, wie der FU beim Anlegen der Netzspannung (Netzspannung ein) auf ein statisches Freigabesignal reagiert.</p> <p>In Standardeinstellung P428 = 0 „Aus“ benötigt der FU zur Freigabe eine Flanke (Signalwechsel von „low → high“) am jeweiligen digitalen Eingang.</p> <p>Muss der FU direkt mit dem Netz-Einschalten anlaufen, kann die Einstellung „An“ (P428 = 1) gesetzt werden. Ist das Freigabesignal permanent eingeschaltet oder mit einer Drahtbrücke versehen, läuft der FU direkt an.</p>			
Hinweis	Die Einstellung „An“ (P428 = 1) lässt sich nur aktivieren, wenn der Frequenzrichter auf lokale Steuerung (P509 = 0 oder P509 = 1) parametrieren wurde.			
Einstellwerte	Wert	Bedeutung		
	0	Aus	Das Gerät erwartet am Digitaleingang, der auf „Freigabe“ parametrieren wurde, eine Flanke (Signalwechsel „low → high“), um den Antrieb zu starten. Wird das Gerät bei einem aktiven Freigabesignal eingeschaltet (Netzspannung ein), wechselt es unmittelbar in „Einschaltsperr“.	
	1	Ein	Das Gerät erwartet am Digitaleingang, der auf „Freigabe“ parametrieren wurde, einen Signalpegel („high“), um den Antrieb zu starten. ACHTUNG! Verletzungsgefahr! Der Antrieb läuft sofort los!	

P429		Festfrequenz 1		P
Einstellbereich	-400.0 ... 400.0 Hz			
Werkseinstellung	{ 0.0 }			
Beschreibung	<p>Die Festfrequenz wird nach Ansteuerung über einen digitalen Eingang und der Freigabe des Geräts (rechts oder links) als Sollwert verwendet. Ein negativer Einstellwert führt zu einer Drehrichtungsumkehr (bezogen auf die <i>Freigabedrehrichtung P420</i>).</p> <p>Werden mehrere Festfrequenzen zeitgleich angesteuert, erfolgt die vorzeichenrichtige Addition der einzelnen Werte. Dies gilt auch für die Kombination mit der Tipffrequenz P113 oder der Minimalfrequenz P104.</p> <p>Ist keiner der digitalen Eingänge auf Freigabe (rechts oder links) programmiert, führt das einfache Festfrequenzsignal zur Freigabe. Eine positive Festfrequenz entspricht dann einer Freigabe rechts, eine negative einer Freigabe links.</p>			
Hinweis	Die Frequenzgrenzen P104 = f_{min} bzw. P105 = f_{max} können nicht unter- bzw. überschritten werden.			

P430	Festfrequenz 2		P
Einstellbereich	-400.0 ... 400.0 Hz		
Werkseinstellung	{ 0.0 }		
Beschreibung	Funktionsbeschreibung des Parameters, siehe P429 „Festfrequenz 1“.		
P431	Festfrequenz 3		P
Einstellbereich	-400.0 ... 400.0 Hz		
Werkseinstellung	{ 0.0 }		
Beschreibung	Funktionsbeschreibung des Parameters, siehe P429 „Festfrequenz 1“.		
P432	Festfrequenz 4		P
Einstellbereich	-400.0 ... 400.0 Hz		
Werkseinstellung	{ 0.0 }		
Beschreibung	Funktionsbeschreibung des Parameters, siehe P429 „Festfrequenz 1“.		
P433	Festfrequenz 5		P
Einstellbereich	-400.0 ... 400.0 Hz		
Werkseinstellung	{ 0.0 }		
Beschreibung	Funktionsbeschreibung des Parameters, siehe P429 „Festfrequenz 1“.		
P434	Digitalausgang Funk.		P
Einstellbereich	0 ... 53		
	[-01] = Digitalausgang 1	im Gerät integrierter Digitalausgang 1 (DOUT1)	
	[-02] = Digitalausgang 2	im Gerät integrierter Digitalausgang 2 (DOUT2)	
Geltungsbereich	[-01] ... [-02]		
Werkseinstellung	[-01] = { 0 } [-02] = { 0 }		
Beschreibung	„Funktion Digitalausgänge“. Es stehen bis zu 2 digitale Ausgänge zur Verfügung, die mit digitalen Funktionen frei programmierbar sind. Diese sind der folgenden Tabelle zu entnehmen.		
Einstellwerte	Wert	Beschreibung	Signal
	00	keine Funktion	Eingang ist abgeschaltet.
	01	externe Bremse	Zur Steuerung einer mechanischen Bremse am Motor über ein externes 24 V-Bremsen-Relais (max. 20 mA). Der Ausgang schaltet bei programmierter absoluter Minimalfrequenz (P505). Für typische Bremsen sollte eine Sollwertverzögerung von 0,2 – 0,3 s (siehe auch P107/P114) programmiert sein.
	02	Umrichter läuft	Spannung liegt am Umrichterausgang (U - V - W) an.
	03	Stromgrenze	Basiert auf der Einstellung des Motornennstroms in P203. Über die Normierung P435 kann dieser Wert angepasst werden.
	04	Momentstromgrenze	Basiert auf der Einstellung der Motordaten in P203 und P206. Meldet eine entsprechende Drehmomentbelastung am Motor. Über die Normierung P435 kann dieser Wert angepasst werden.
	05	Frequenzgrenze	Basiert auf der Einstellung der Motornennfrequenz in P201. Über die Normierung P435 kann dieser Wert angepasst werden.
	06	Sollwert erreicht	zeigt an, dass das Gerät den Frequenzanstieg oder die Frequenzreduzierung beendet hat. Sollfrequenz = Istfrequenz! Ab einer Differenz von 1 Hz → Sollwert nicht erreicht, Kontakt öffnet.
	07	Störung	Gesamtstörmeldung, Störung ist aktiv oder noch nicht quittiert. Störung: Kontakt öffnet, Betriebsbereit: Kontakt schließt.
	08	Warnung	Gesamtwarnung, ein Grenzwert wurde erreicht, was zu einer späteren Abschaltung des Gerätes führen kann.

09	Überstromwarnung	Es wurden mind. 130 % Nennstrom des Geräts für 30 Sekunden geliefert.	low
10	Übertemp.-warn Motor	„ <i>Übertemperatur Motor (Warnung)</i> “. Die Motortemperatur wird über den Kaltleiteringang bzw. einen digitalen Eingang ausgewertet. → Motor ist zu warm. Die Warnung erfolgt sofort, Übertemperaturabschaltung nach 2 s.	low
11	Momentstromgr. aktiv	„ <i>Momentstromgrenze/Stromgrenze aktiv (Warnung)</i> “. Der Grenzwert in P112 oder P536 ist erreicht. Ein negativer Wert im P435 invertiert das Verhalten. Hysterese = 10 %	low
12	Wert von P541	Der Ausgang kann mit dem Parameter P541 unabhängig vom aktuellen Betriebszustand des Gerätes gesteuert werden.	high
13	gen. Momentstromgr.	Grenzwert in P112 im generatorischen Bereich erreicht. Hysterese = 10 %	high
14	Wirkleistungsgrenze	Grenzwert für das Verhältnis der abgegebenen, mechanischen Leistung zur Motornennleistung erreicht.	high
15	Freq.+Stromgrenze	Verknüpfung der Zustände „Stromgrenze“ und „Frequenzgrenze“. Der Ausgang schaltet, wenn beide Grenzwerte überschritten werden.	high
16	Schnellh. Aktiv	Ein Schnellhalt (P427) wurde ausgelöst.	high
17	Schnellh. o. STO aktiv	STO „ <i>Spannung sperren</i> “ oder „ <i>Schnellhalt</i> “ sind aktiv.	high
18	FU bereit	Das Gerät befindet sich im betriebsbereiten Zustand. Nach erfolgter Freigabe liefert es ein Ausgangssignal.	high
19	gen. Momentengrenze	Wie 13, aber über P435 kann ein Grenzwert eingestellt werden.	high
20	Referenz	Referenzpunkt ist vorhanden / wurde gesichert	¹⁾
21	Lage erreicht	Sollposition wurde erreicht	¹⁾
22	Vergleichslage	Positionswert in P626 erreicht	¹⁾
23	Betrag Vergleichsl.	Positionswert (Betrag) in P626 erreicht (ohne Berücksichtigung des Vorzeichens)	¹⁾
24	Wert Lagearray	Ein in P613 eingestellter Wert wurde erreicht bzw. überschritten.	¹⁾
25	Vergleichsl.erreicht	Vergleichslage erreicht, wie Funktion 22, jedoch unter Berücksichtigung von P625	¹⁾
26	Betr.Ver.La.erreicht	Betrag Vergleichslage erreicht, wie Funktion 23, jedoch unter Berücksichtigung von P625	¹⁾
27	Flieg.Säge Gleichl.	Slave-Antrieb hat die Startphase der Funktion „Fliegende Säge“ abgeschlossen und befindet sich nun im Gleichlauf zur Masterachse.	
28	Rotorlage PMSM ok	Die Rotorlage der PMSM ist bekannt.	high
29	Motor steht	Drehzahl ist kleiner P505	high
30	BusIO In Bit 0	Ansteuerung durch Bus In Bit 0 (P546 ...)	high
31	BusIO In Bit 1	Ansteuerung durch Bus In Bit 1 (P546 ...)	high
32	BusIO In Bit 2	Ansteuerung durch Bus In Bit 2 (P546 ...)	high
33	BusIO In Bit 3	Ansteuerung durch Bus In Bit 3 (P546 ...)	high
34	BusIO In Bit 4	Ansteuerung durch Bus In Bit 4 (P546 ...)	high
35	BusIO In Bit 5	Ansteuerung durch Bus In Bit 5 (P546 ...)	high
36	BusIO In Bit 6	Ansteuerung durch Bus In Bit 6 (P546 ...)	high
37	BusIO In Bit 7	Ansteuerung durch Bus In Bit 7 (P546 ...)	high
38	Wert von Bus Sollw.	Wert vom Bussollwert (P546 ...)	high
39	STO inaktiv	Das Signal geht auf low, wenn STO bzw. der sichere Halt aktiv sind.	high
40	Ausgang über PLC	Der Ausgang wird durch die integrierte PLC gesetzt.	high
43	STO o. AUS2/3 inaktiv	Weder der sichere Halt, Spannung Sperren noch Schnellhalt sind aktiv.	high
50	Zustand Digital – In 1	Es liegt ein Signal an Digitaleingang 1 an.	high
51	Zustand Digital – In 2	Es liegt ein Signal an Digitaleingang 2 an.	high
52	Zustand Digital – In 3	Es liegt ein Signal an Digitaleingang 3 an.	high
53	Zustand Digital – In 4	Es liegt ein Signal an Digitaleingang 4 an.	high

¹⁾ Detailinformationen zu den Ausgangsmeldungen siehe  Abschnitt 6.2 "Meldungen"

P435	Digitalausgang Norm.		P
Einstellbereich	-400 ... 400 %		
	[-01] = Digitalausgang 1	im Gerät integrierter Digitalausgang 1 (DO1)	
	[-02] = Digitalausgang 2	im Gerät integrierter Digitalausgang 2 (DO2)	
Werkseinstellung	alle { 100 }		
Beschreibung	<p>„Normierung Digitalausgänge“. Anpassung Grenzwerte der Digitalfunktionen. Bei einem negativen Wert wird die Ausgangsfunktion negiert ausgegeben. Bezug folgender Werte:</p> <p style="text-align: center;">Stromgrenze (P434 = 3) = $x [\%] \cdot P203$ „Motor Nennstrom“ Momentstromgrenze (P434 = 4) = $x [\%] \cdot P203 \cdot P206$ (berechnetes Motornennmoment) Frequenzgrenze (P434 = 5) = $x [\%] \cdot P201$ „Motor Nennfrequenz“</p>		
P436	Digitalausgang Hyst.		S P
Einstellbereich	1 ... 100 %		
	[-01] = Digitalausgang 1	im Gerät integrierter Digitalausgang 1 (DO1)	
	[-02] = Digitalausgang 2	im Gerät integrierter Digitalausgang 2 (DO2)	
Werkseinstellung	alle { 10 }		
Beschreibung	„Hysteresis Digitalausgänge“. Differenz zwischen Ein- und Ausschaltpunkt, um ein Schwingen des Ausgangssignals zu verhindern.		
P460	Zeit Watchdog		S
Einstellbereich	-250.0 ... 250.0 s		
Werkseinstellung	{ 10.0 }		
Einstellwerte	Wert	Bedeutung	
	0.1 ... 250.0	Zeitintervall zwischen den zu erwartenden Watchdog-Signalen (programmierbare Funktion der digitalen Eingänge P420). Läuft dies Zeitintervall ab, ohne dass ein Impuls registriert wird, erfolgt eine Abschaltung mit Fehlermeldung E012 .	
	0.0	Kundenfehler: Sobald eine high-low Flanke, bzw. ein low-Signal an einem Digitaleingang (Funktion 18) registriert wird, schaltet der FU mit Störmeldung E012 ab.	
	-0.1 ... -250.0	Rotorlauf-Watchdog: In dieser Einstellung wird der Rotorlauf-Watchdog aktiv. Die Zeit definiert sich über den Betrag des eingestellten Werts. Im ausgeschalteten Zustand des Geräts kommt keine Watchdog-Meldung. Nach jeder Freigabe muss zunächst ein Impuls kommen, bevor der Watchdog scharf geschaltet wird.	

P464		Modus Festfrequenzen		S
Einstellbereich	0 ... 1			
Werkseinstellung	{ 0 }			
Beschreibung	Durch diesen Parameter wird festgelegt, in welcher Form Festfrequenzsollwerte verarbeitet werden sollen.			
Hinweis	Es wird die höchste aktive Festfrequenz zum Motorpotentiometer-Sollwert addiert, sofern für zwei digitale Eingänge die Funktionen 71 bzw. 72 gewählt wurden.			
Einstellwerte	Wert		Bedeutung	
	0	Addition zu HSW	Festfrequenzen und das Festfrequenz-Array verhalten sich additiv zueinander. D.h. sie werden untereinander bzw. zu einem analogen Sollwert in den laut P104 und P105 zugewiesenen Grenzen addiert.	
	1	Als HSW	Festfrequenzen werden nicht addiert – weder untereinander noch zu analogen Hauptsollwerten. Wird beispielsweise auf einen anstehenden analogen Sollwert eine Festfrequenz zugeschaltet, wird der analoge Sollwert nicht weiter berücksichtigt. Eine programmierte Frequenz-Addition oder -Subtraktion auf einen der Analogeingänge oder Bussollwerte ist weiterhin gültig und möglich, ebenso die Addition zum Sollwert einer Motorpotentiometer-Funktion (Funktion Digitaleingänge: 71/72). Werden mehrere Festfrequenzen zugleich gewählt, gewinnt die Frequenz mit dem höchsten Wert (Bsp.: 20 > 10 oder 20 > -30).	

P465		Festfrequenz Feld	
Einstellbereich	-400.0 ... 400.0 Hz		
Arrays	[-01] = Festfrequenz-Array 1		
	[-02] = Festfrequenz-Array 2		
	...		
	[-31] = Festfrequenz-Array 31		
Werkseinstellung	{ 0.0 }		
Beschreibung	Es können in den Array-Ebenen bis zu 31 unterschiedliche Festfrequenzen eingestellt werden, die wiederum mit den Funktionen 50... 54 für die digitalen Eingänge binär kodiert ausgewählt werden können.		

P466		Min.Freq.Prozeßregl.		S	P
Einstellbereich	0.0 ... 400.0 Hz				
Werkseinstellung	{ 0.0 }				
Beschreibung	„Minimalfrequenz Prozessregler“. Mit Hilfe der Minimalfrequenz Prozessregler kann der Regleranteil auch bei einem Leitwert von „Null“ auf einem Minimalanteil gehalten werden, um ein Ausrichten des Tänzers zu ermöglichen.				

P475		Ein/Ausschaltverzög.		S
Einstellbereich	-30.000 ... 30.000 s			
Arrays	[-01] = Digitaleingang 1		im Gerät integrierter Digitaleingang 1 (DI1)	
	[-02] = Digitaleingang 2		im Gerät integrierter Digitaleingang 2 (DI2)	
	[-03] = Digitaleingang 3		im Gerät integrierter Digitaleingang 3 (DI3)	
	[-04] = Digitaleingang 4		im Gerät integrierter Digitaleingang 4 (DI4)	
Werkseinstellung	alle { 0.000 }			
Beschreibung	„Ein-/Ausschaltverzögerung Digitalfunktion“. Einstellbare Ein- bzw. Ausschaltverzögerung für die digitalen Eingänge. Die Nutzung als Einschaltfilter oder einfache Ablaufsteuerung ist möglich.			
Einstellwerte	Wert		Bedeutung	
	Positive Werte		einschaltverzögert	
	Negative Werte		ausschaltverzögert	

P480	Funkt.BusIO In Bits	S
Einstellbereich	0 ... 82	
Arrays	[-01] = BusIO In Bit 0	In Bit 0 ... 3 über Bus
	[-02] = BusIO In Bit 1	
	[-03] = BusIO In Bit 2	
	[-04] = BusIO In Bit 3	
	[-05] = BusIO In Bit 4	In Bit 4 ... 7 über Bus
	[-06] = BusIO In Bit 5	
	[-07] = BusIO In Bit 6	
	[-08] = BusIO In Bit 7	
	[-09] = Merker 1	Siehe „Verwendung der Merker“ im Anschluss an die Parameterbeschreibung P481
	[-10] = Merker 2	
	[-11] = Bit 8 Bus Steuerwort	Zuweisung einer Funktion für Bit 8 bzw. 9 des Steuerwortes
	[-12] = Bit 9 Bus Steuerwort	
Werkseinstellung	[-01] ... [-12] = { 0 }	
Beschreibung	„Funktion Bus IO In Bits“. Die Bus IO In Bits werden wie Digitaleingänge P420 angesehen. Sie können auf die gleichen Funktionen eingestellt werden. Um diese Funktion zu nutzen, ist einer der Bussollwerte P546 auf die Einstellung „BusIO In Bits 0-7“ einzustellen. Die gewünschte Funktion ist dann dem entsprechenden Bit zuzuweisen.	
Hinweis	Die möglichen Funktionen für die Bus In Bits entnehmen Sie bitte der Tabelle der Funktionen der Digitaleingänge. Funktion 14 „Fernsteuerung“ ist nicht möglich.	
P481	Funkt.BusIO Out Bits	S
Einstellbereich	0 ... 53	
Arrays	[-01] = BusIO Out Bit 0	Out Bit 0 ... 3 über Bus.
	[-02] = BusIO Out Bit 1	
	[-03] = BusIO Out Bit 2	
	[-04] = BusIO Out Bit 3	
	[-05] = BusIO Out Bit 4	Out Bit 4 ... 5 über Bus.
	[-06] = BusIO Out Bit 5	
	[-07] = BusIO Out Bit 6	Out Bit 6 ... 7 über Bus.
	[-08] = BusIO Out Bit 7	
	[-09] = Merker 1	Siehe „Verwendung der Merker“ im Anschluss an die Parameterbeschreibung P481 .
	[-10] = Merker 2	
	[-11] = Bit10 Bus Zustandswort	Zuweisung einer Funktion für Bit 10 oder 13 des Zustandswortes (Statuswort).
	[-12] = Bit13 Bus Zustandswort	
Werkseinstellung	alle { 0 }	
Beschreibung	„Funktion Bus IO Out Bits“. Die Bus IO Out Bits werden wie Digitalausgänge P434 angesehen. Sie können auf die gleichen Funktionen eingestellt werden. Um diese Funktion zu nutzen, ist einer der Bus-Istwerte P543 auf die Einstellung „BusIO Out Bits 0-7“ einzustellen. Die gewünschte Funktion ist dann dem entsprechenden Bit zuzuweisen.	
Hinweis	Die Funktionen für die Bus-Out-Bits finden Sie in der Tabelle der Funktionen der Digitalausgänge.	

P482		Norm. BusIO Out Bits	S
Einstellbereich	-400 ... 400 %		
Arrays	[-01] = BusIO Out Bit 0	Out Bit 0 ... 3 über Bus	
	[-02] = BusIO Out Bit 1		
	[-03] = BusIO Out Bit 2		
	[-04] = BusIO Out Bit 3		
	[-05] = BusIO Out Bit 4	Out Bit 4 ... 5 über Bus	
	[-06] = BusIO Out Bit 5		
	[-07] = BusIO Out Bit 6	Out Bit 6 ... 7 über Bus	
	[-08] = BusIO Out Bit 7		
	[-09] = Merker 1	Siehe „Verwendung der Merker“ im Anschluss an die Parameterbeschreibung P481.	
	[-10] = Merker 2		
	[-11] = Bit 10 Bus Zustandswort	Bit 10 ... 13 des Statuswortes.	
	[-12] = Bit 13 Bus Zustandswort		
Werkseinstellung	alle { 100 }		
Beschreibung	<p>„Normierung Bus IO Out Bits“. Anpassung der Grenzwerte der Bus-Out-Bits. Bei einem negativen Wert wird die Ausgangsfunktion negiert ausgegeben. Bezug folgender Werte:</p> <p style="text-align: center;">Stromgrenze (P481 = 3) = $x [\%] \cdot \mathbf{P203}$ „Motor Nennstrom“</p> <p style="text-align: center;">Momentstromgrenze (P481 = 4) = $x [\%] \cdot \mathbf{P203} \cdot \mathbf{P206}$ (berechnetes Motornennmoment)</p> <p style="text-align: center;">Frequenzgrenze (P481 = 5) = $x [\%] \cdot \mathbf{P201}$ „Motor Nennfrequenz“</p>		
P483		Hyst. BusIO Out Bits	S
Einstellbereich	1 ... 100 %		
Arrays	[-01] = BusIO Out Bit 0	Out Bit 0 ... 3 über Bus	
	[-02] = BusIO Out Bit 1		
	[-03] = BusIO Out Bit 2		
	[-04] = BusIO Out Bit 3		
	[-05] = BusIO Out Bit 4	Out Bit 4 ... 5 über Bus.	
	[-06] = BusIO Out Bit 5		
	[-07] = BusIO Out Bit 6	Out Bit 6 ... 7 über Bus.	
	[-08] = BusIO Out Bit 7		
	[-09] = Merker 1	Siehe „Verwendung der Merker“ im Anschluss an die Parameterbeschreibung P481 .	
	[-10] = Merker 2		
	[-11] = Bit 10 Bus Zustandswort	Bit 10 ... 13 des Zustandswortes (Statuswort).	
	[-12] = Bit 13 Bus Zustandswort		
Werkseinstellung	alle { 10 }		
Beschreibung	<p>„Hysterese Bus IO Out Bits“. Differenz zwischen Einschalt- und Ausschaltzeitpunkt, um ein Schwingen des Ausgangssignals zu vermeiden.</p>		

5.1.6 Zusatzparameter

P501	Umrichtername				
Einstellbereich	A ... Z (char)				
Arrays	[-01] ... [-20]				
Werkseinstellung	{ 0 }				
Beschreibung	Freie Eingabe einer Bezeichnung (Name) für das Gerät (max. 20 Zeichen). Somit kann der Frequenzumrichter bei der Bearbeitung mit der NORDCON-Software bzw. innerhalb eines Netzwerks eindeutig identifiziert werden.				
P504	Pulsfrequenz				S
Einstellbereich	4.0 ... 16.4 kHz				
Werkseinstellung	{ 6.0 }				
Beschreibung	Mit diesem Parameter kann die interne Pulsfrequenz zur Steuerung des Leistungsteils verändert werden. Ein hoher Einstellwert führt zu verringerten Geräuschen am Motor, jedoch zu einer stärkeren EMV-Abstrahlung und Verminderung des möglichen Motormoments.				
Hinweis	<p>Der für das Gerät angegebene bestmögliche Funkentstörgrad wird bei Verwendung des Standardwerts und unter Berücksichtigung der Verdrahtungsrichtlinien eingehalten.</p> <p>Eine Erhöhung der Pulsfrequenz führt zu einer Reduzierung des möglichen Ausgangsstroms in Abhängigkeit von der Zeit (I^2t-Kennlinie). Beim Erreichen der Temperaturwargrenze C001 wird die Pulsfrequenz schrittweise auf den Standardwert abgesenkt (siehe auch P537). Fällt die Umrichtertemperatur wieder ausreichend weit ab, wird die Pulsfrequenz auf den ursprünglichen Wert erhöht.</p> <p>Bei Verwendung eines Sinusfilters darf sich die Pulsfrequenz nicht verändern. Anderenfalls können „Modulfehler“ (E4.0) provoziert werden. Siehe hierfür Einstellung {16.2} und {16.3}.</p>				
Einstellwerte	Wert	Bedeutung			
	min. ... 16.0	Pulsfrequenz min. ... 16,0 kHz	Der eingestellte Wert wird als Standard-Pulsfrequenz verwendet. Mit zunehmendem Überlastungsgrad reduziert der Frequenzumrichter die Pulsfrequenz automatisch und schrittweise auf den Default-Wert.		
	16.1	Automatische Einstellung der maximal möglichen Pulsfrequenz	Der Frequenzumrichter ermittelt permanent und stellt automatisch die größtmögliche Pulsfrequenz ein.		
	16.2	Pulsfrequenz 6 kHz	Fest eingestellte Pulsfrequenz. Dieser Wert bleibt auch bei Überlastung konstant (geeignet für Betrieb an einem Sinusfilter).		
	16.3	Pulsfrequenz 8 kHz	Beachte: Bei diesen Einstellungen können Kurzschlüsse am Ausgang, die schon vor der Freigabe bestehen, möglicherweise nicht mehr korrekt erkannt werden.		
	16.4	Automatische Lastanpassung	Die Pulsfrequenz wird automatisch und lastabhängig zwischen einem Minimalwert (höchste Lastreserve) und einem Maximalwert (geringste Lastreserve) eingestellt. Während einer Beschleunigungsphase und bei hohem Leistungsbedarf (\geq Nennleistung) stellt sich der Minimalwert ein. Bei konstanter Drehzahl und einem Leistungsbedarf \leq 80 % der Nennleistung stellt sich die hohe Pulsfrequenz ein.		

P505	Abs. Minimalfrequenz	S	P
Einstellbereich	0.0 ... 10.0 Hz		
Werkseinstellung	{ 2 }		
Beschreibung	<p>„<i>Absolute Minimalfrequenz</i>“. Gibt den Frequenzwert an, den der FU nicht unterschreiten kann. Wird der Sollwert kleiner als die absolute Minimalfrequenz, schaltet der FU ab bzw. wechselt auf 0.0 Hz.</p> <p>Bei der absoluten Minimalfrequenz wird die Bremsensteuerung P434 und Sollwertverzögerung P107 ausgeführt. Wird der Einstellwert „Null“ gewählt, schaltet das Bremsen-Relais bzw. der Digitalausgang, der in P434 mit der Funktion { 1 } belegt ist, beim Reversieren nicht.</p> <p>Bei Hubwerkssteuerungen ohne Drehzahlrückführung sollte dieser Wert mindestens auf 2 Hz eingestellt werden. Ab 2 Hz arbeitet die Stromregelung des FU und ein angeschlossener Motor kann ausreichend Drehmoment erzeugen.</p>		
Hinweis	Ausgangsfrequenzen < 4,5 Hz führen zu einer Strombegrenzung (siehe Kapitel 8.2.3 "Reduzierter Überstrom aufgrund der Ausgangsfrequenz").		

P506	Auto. Störungsquitt.	S
Einstellbereich	0 ... 7	
Werkseinstellung	{ 0 }	
Beschreibung	„ <i>Automatische Störungsquittierung</i> “. Neben der manuellen Störungsquittierung kann auch eine automatische gewählt werden.	
Hinweis	Die automatische Störungsquittierung erfolgt drei Sekunden, nachdem der Fehler quittierbar ist.	
	<p>ACHTUNG! Dieser Parameter darf nicht auf die Einstellung 6 „immer“ eingestellt werden, wenn P428 auf „An“ gesetzt ist. Das Gerät würde sonst nach einem aktiven Fehler (z. B.: Erdschluss/ Kurzschluss) ständig wiedereinschalten. Das kann eine Zerstörung des Geräts zur Folge haben und möglicherweise die Anlage gefährden.</p>	
Einstellwerte	Wert	Bedeutung

0	keine automatische Störungsquittierung	Bei einer Steuerung des FU über die Steuerklemmen wird die Fehlermeldung durch Wegnahme des Freigabesignals quittiert.
1 ... 5	Anzahl der zulässigen automatischen Störungsquittierungen innerhalb eines Netz-Ein-Zyklus. Nach dem Netz-Aus- und wieder -Einschalten steht wieder die volle Anzahl zur Verfügung.	
6	Immer, eine Störmeldung wird immer automatisch quittiert, wenn die Fehlerursache nicht mehr ansteht, siehe Hinweis.	
7	Über Freigabe deakt., eine Quittierung ist nur mit der OK-/ Enter-Taste oder Netzausschaltung möglich. Es erfolgt keine Quittierung durch das Wegnehmen der Freigabe!	

P509		Quelle Steuerwort	
Einstellbereich	0 ... 8		
Werkseinstellung	{ 8 }		
Beschreibung	Auswahl der Schnittstelle, über die der Frequenzumrichter sein Steuerwort (für Freigabe, Drehrichtung...) erhält.		
Hinweis	P510 beachten! Für die Parametrierung über Bus: P509 sowie ggf. P899 auf das betreffende Bussystem einstellen.		
Einstellwerte	Wert		Bedeutung
	0	Steuerkl od. Tastatur	Die Steuerung erfolgt mit dem optionalen Bediendisplay (wenn P510 = 0) oder über BUS I/O Bits.
	1	Nur Steuerklemmen	Die Steuerung erfolgt über die digitalen Eingänge oder über BUS-I/O-Bits.
	2	USS / Modbus	Das Steuerwort wird über die RS485-Schnittstelle erwartet. Der Frequenzumrichter erkennt automatisch, ob es sich um ein USS-Protokoll oder um ein Modbus-Protokoll handelt.
	8	Ethernet	Das Steuerwort kommt über die ethernet-basierende Schnittstelle, die in P899 ausgewählt wurde (<input type="checkbox"/> siehe BU 0820).

P510		Quelle Sollwerte		S
Einstellbereich	0 oder 1 oder 2 oder 8			
Arrays	Auswahl der Sollwertquelle.			
	[-01] = Quelle Hauptsollwert		[-02] = Quelle Nebensollwert	
Werkseinstellung	alle { 0 }			
Beschreibung	Auswahl der Schnittstelle, über die der Frequenzumrichter seine Sollwerte erhält.			
Einstellwerte	Wert		Bedeutung	
	0	Auto (= P509)	Die Quelle des Sollwertes entspricht der des Steuerwortes (P509).	
	1	nur Steuerklemmen	Digitale Eingänge steuern die Frequenz, auch Festfrequenzen.	
	2	USS / Modbus	Der Sollwert wird über die RS485-Schnittstelle erwartet.	
	8	Ethernet	Der Sollwert kommt über die Ethernet-basierende Schnittstelle, die in P899 ausgewählt wurde (<input type="checkbox"/> siehe BU 0820).	

P511		USS Baudrate		S
Einstellbereich	0 ... 8			
Werkseinstellung	{ 3 }			
Beschreibung	Einstellung der Übertragungsrate (Übertragungsgeschwindigkeit) über die RS485-Schnittstelle. Bei allen Busteilnehmern muss die gleiche Baudrate eingestellt sein.			
Hinweis	Für die Kommunikation über Modbus RTU ist eine Übertragungsgeschwindigkeit von maximal 38400 Baud einzustellen.			
Einstellwerte	Wert	Bedeutung	Wert	Bedeutung
	0	4800 Baud	4	57600 Baud
	1	9600 Baud	5	115200 Baud
	2	19200 Baud	6	187500 Baud
	3	38400 Baud		

P512		USS-Adresse	
Einstellbereich	0 ... 30		
Werkseinstellung	{ 0 }		
Beschreibung	Einstellung der Busadresse des Frequenzumrichters für die USS-Kommunikation.		

P513		Telegrammausfallzeit		S
Einstellbereich	-0.1 ... 100.0 s			
Arrays	[-01] = USS/ Modbus		[-02] = reserviert	
	[-03] = reserviert		[-04] = Ethernet	
Werkseinstellung	{ 0.0 }			
Beschreibung	<p>Überwachungsfunktion der jeweils aktiven Bus-Schnittstelle. Nach Erhalt eines gültigen Telegramms muss innerhalb der eingestellten Zeit das nächste eintreffen. Falls nicht, meldet der FU eine Störung und schaltet mit Fehlermeldung E010 „Bus Time Out“ ab.</p> <p>Ein Kommunikationsabbruch bei Fernbedienung über NORDCON setzt den Umrichter still, ohne einen Fehler auszulösen.</p>			
Einstellwerte	Wert		Bedeutung	
	-0.1	kein Fehler	Auch wenn die Kommunikation zwischen der Busschnittstelle und dem FU abbricht, arbeitet der FU unverändert weiter.	
	0	Aus	Die Überwachung ist abgeschaltet.	
	0.1	... 100.0	Einstellung der Telegrammausfallzeit.	
P516		Ausblendfrequenz 1		S P
Einstellbereich	0.0 ... 400.0 Hz			
Werkseinstellung	{ 0.0 }			
Beschreibung	<p>Um den hier eingestellten Frequenzwert herum wird im Bereich zwischen +P517 und -P517 die Ausgangsfrequenz ausgeblendet.</p> <p>Dieser Bereich wird mit der eingestellten Brems- und Hochlauframpe durchlaufen, er kann nicht dauerhaft am Ausgang geliefert werden.</p>			
Hinweis	Keine Frequenzen unterhalb der absoluten Minimalfrequenz einstellen!			
Einstellwerte	0.0 Ausblendfrequenz inaktiv			
P517		Ausblendbereich 1		S P
Einstellbereich	0.0 ... 50.0 Hz			
Werkseinstellung	{ 2.0 }			
Beschreibung	<p>Ausblendbereich für die „Ausblendfrequenz 1“ P516. Dieser Frequenzwert wird zur Ausblendfrequenz addiert und abgezogen.</p> <p>Ausblendbereich 1: (P516 - P517) ... (P516) ... (P516 + P517)</p>			
P518		Ausblendfrequenz 2		S P
Einstellbereich	0.0 ... 400.0 Hz			
Werkseinstellung	{ 0.0 }			
Beschreibung	<p>Um den hier eingestellten Frequenzwert herum wird im Bereich zwischen +P519 und -P519 die Ausgangsfrequenz ausgeblendet.</p> <p>Dieser Bereich wird mit der eingestellten Brems- und Hochlauframpe durchlaufen, er kann nicht dauerhaft am Ausgang geliefert werden.</p>			
Hinweis	Keine Frequenzen unterhalb der absoluten Minimalfrequenz einstellen!			
Einstellwerte	0.0 Ausblendfrequenz inaktiv			
P519		Ausblendbereich 2		S P
Einstellbereich	0.0 ... 50.0 Hz			
Werkseinstellung	{ 2.0 }			
Beschreibung	<p>Ausblendbereich für die „Ausblendfrequenz 2“ P518. Dieser Frequenzwert wird zur Ausblendfrequenz hinzuaddiert und abgezogen.</p> <p>Ausblendbereich 2: (P518 - P519) ... (P518) ... (P518 + P519)</p>			

P520	Fangschaltung		S	P												
Einstellbereich	0 ... 4															
Werkseinstellung	{ 0 }															
Beschreibung	Diese Funktion wird benötigt, um den FU auf bereits drehende Motoren aufzuschalten, z. B. bei Lüfterantrieben.															
Hinweis	<p>Die Fangschaltung arbeitet physikalisch bedingt erst oberhalb von 1/10 der Motor-Nennfrequenz P201, jedoch nicht unterhalb von <u>10 Hz</u>.</p> <p>Motorfrequenzen >100 Hz werden nur im drehzahlgeregelten Modus (P300 = 1) gefangen.</p> <table border="1" style="width: 100%; border-collapse: collapse;"> <thead> <tr> <th></th> <th>Beispiel 1</th> <th>Beispiel 2</th> </tr> </thead> <tbody> <tr> <td>P201</td> <td>50 Hz</td> <td>200 Hz</td> </tr> <tr> <td>f = 1/10* P201</td> <td>F = 5 Hz</td> <td>F = 20 Hz</td> </tr> <tr> <td>Ergebnis f_{Fang} =</td> <td><u>Die Fangschaltung arbeitet ab f_{Fang}=10Hz.</u></td> <td><u>Die Fangschaltung arbeitet ab f_{Fang}=20Hz.</u></td> </tr> </tbody> </table> <p>PMSM: Die Fangfunktion ermittelt automatisch die Drehrichtung. Somit verhält sich das Gerät bei Einstellung der Funktion 2 identisch zur Funktion 1. Bei Einstellung der Funktion 4 verhält sich das Gerät identisch zur Funktion 3.</p> <p>PMSM: Im CFC-Closed-Loop-Betrieb kann die Fangschaltung nur dann ausgeführt werden, wenn die Rotorlage bezogen auf den Inkrementalgeber bekannt ist. Dafür darf sich der Motor beim erstmaligen Einschalten nach einem „Netz-Ein“ des Geräts zunächst nicht drehen.</p> <p>Bei Verwendung der Nullspur des Inkrementalgebers, gibt es diese Einschränkung jedoch nicht.</p> <p>PMSM: Die Fangschaltung arbeitet nicht, wenn im Parameter P504 die festen Pulsfrequenzen (Einstellung 16.2 und 16.3) verwendet werden.</p>					Beispiel 1	Beispiel 2	P201	50 Hz	200 Hz	f = 1/10* P201	F = 5 Hz	F = 20 Hz	Ergebnis f_{Fang} =	<u>Die Fangschaltung arbeitet ab f_{Fang}=10Hz.</u>	<u>Die Fangschaltung arbeitet ab f_{Fang}=20Hz.</u>
	Beispiel 1	Beispiel 2														
P201	50 Hz	200 Hz														
f = 1/10* P201	F = 5 Hz	F = 20 Hz														
Ergebnis f_{Fang} =	<u>Die Fangschaltung arbeitet ab f_{Fang}=10Hz.</u>	<u>Die Fangschaltung arbeitet ab f_{Fang}=20Hz.</u>														
Einstellwerte	Wert	Bedeutung														
	0	Ausgeschaltet														
	1	Keine Fangschaltung.														
	2	Der FU sucht nach einer Drehzahl in beiden Drehrichtungen.														
	3	Suche nur in Richtung des anstehenden Sollwertes.														
	4	Wie Einstellung 1, jedoch nur nach Netzausfall und Störung.														
	5	Wie Einstellung 2, jedoch nur nach Netzausfall und Störung.														
P521	Fangschal. Auflösung		S	P												
Einstellbereich	0.02 ... 2.50 Hz															
Werkseinstellung	{ 0.05 }															
Beschreibung	„Fangschaltung Auflösung“. Mit diesem Parameter kann die Schrittweite beim Suchen der Fangschaltung verändert werden. Zu große Werte gehen zu Lasten der Genauigkeit und lassen den FU mit einer Überstrommeldung ausfallen. Bei zu kleinen Werten wird die Suchzeit stark verlängert.															
P522	Fangschal. Offset		S	P												
Einstellbereich	-10.0 ... 10.0 Hz															
Werkseinstellung	{ 0.0 }															
Beschreibung	„Fangschaltung Offset“. Ein Frequenzwert, der zum gefundenen Frequenzwert addiert werden kann, um z. B. immer in den motorischen Bereich zu gelangen und somit den generatorischen und damit den Chopper-Bereich vermeidet.															

P523		Werkseinstellung	
Einstellbereich	0 ... 4		
Werkseinstellung	{ 0 }		
Beschreibung	Durch die Anwahl und Aktivierung des entsprechenden Wertes wird der gewählte Parameterbereich in die Werkseinstellung gesetzt. Ist die Einstellung durchgeführt, wechselt der Wert des Parameters automatisch auf 0 zurück.		
Hinweis	Bei der Einstellung „ <i>Werkseinstell. laden</i> “ werden die sicherheitsrelevanten Parameter P423, P424, P499 sowie die Passwörter in P004 und P497 nicht zurückgesetzt. Sie müssen manuell zurückgesetzt werden.		
Einstellwerte	Wert	Bedeutung	
	0	Keine Änderung	
	1	Werkseinstell. laden	
	2	Werkseinst. ohne Bus	
	3	Werk. Ohne Motordaten	
	4	Werk. nur Ethernet	
		Ändert die Parametrierung nicht.	
		„Werkseinstellung laden“. Die gesamte Parametrierung des FU wird auf Werkseinstellung zurückgesetzt. Alle ursprünglich parametrisierten Daten gehen verloren.	
		„ <i>Werkseinstellung laden, ohne Bus</i> “. Alle Parameter des FU jedoch <i>nicht</i> die USS-, und Ethernetparameter werden auf Werkseinstellung zurückgesetzt.	
		„ <i>Werkseinstellung laden, ohne Motorparameter</i> “. Alle Parameter des FU jedoch <i>nicht</i> die Motordaten werden auf Werkseinstellung zurückgesetzt.	
		„ <i>Werkseinstellungen laden, nur die Ethernet-Parameter</i> “. Nur die Parameter des FU für Ethernet-Einstellungen werden auf Werkseinstellung zurückgesetzt.	

P525		Lastüberwachung Max.		S		P	
Einstellbereich	1 ... 400 % / 401						
Arrays	Auswahl der bis zu 3 Stützwerte:						
	[-01] =	Stützwert 1	[-02] =	Stützwert 2	[-03] =	Stützwert 3	
Werkseinstellung	alle { 401 }						
Beschreibung	„ <i>Lastüberwachung Maximalwert</i> “. Einstellung der oberen Grenzwerte der Lastüberwachung. Es können bis zu 3 Werte festgelegt werden. Vorzeichen werden nicht berücksichtigt, sondern nur Beträge verarbeitet (motorisches / generatorisches Moment, Rechtslauf / Linkslauf). Die Array-Elemente [-01] , [-02] und [-03] der Parameter P525 ... P527 , bzw. die darin vorgenommenen Eintragungen gehören immer zusammen.						
Hinweis	Einstellung 401 = Aus → Es findet keine Überwachung statt.						

P526		Lastüberwachung Min.		S		P	
Einstellbereich	0 / 1 ... 400 %						
Arrays	Auswahl der bis zu 3 Stützwerte:						
	[-01] =	Stützwert 1	[-02] =	Stützwert 2	[-03] =	Stützwert 3	
Werkseinstellung	alle { 0 }						
Beschreibung	„ <i>Lastüberwachung Minimalwert</i> “. Einstellung der unteren Grenzwerte der Lastüberwachung. Es können bis zu 3 Werte festgelegt werden. Vorzeichen werden nicht berücksichtigt, sondern nur Beträge verarbeitet (motorisches / generatorisches Moment, Rechtslauf / Linkslauf). Die Array-Elemente [-01] , [-02] und [-03] der Parameter P525 ... P527 , bzw. die darin vorgenommenen Eintragungen gehören immer zusammen.						
Hinweis	Einstellung 0 = Aus → Es findet keine Überwachung statt.						

P527	Lastüberw. Freq.	S	P
Einstellbereich	0.0 ... 400.0 Hz		
Arrays	Auswahl der bis zu 3 Stützwerte:		
	[-01] = Stützwert 1	[-02] = Stützwert 2	[-03] = Stützwert 3
Werkseinstellung	alle { 25.0 }		
Beschreibung	„ <i>Lastüberwachung Frequenz</i> “. Definition der bis zu 3 Frequenzpunkte, die den Überwachungsbereich für das Last-Monitoring beschreiben. Die Frequenzstützwerte müssen nicht der Größe nach sortiert eingetragen werden. Vorzeichen werden nicht berücksichtigt, sondern nur Beträge verarbeitet (motorisches / generatorisches Moment, Rechtslauf / Linkslauf). Die Array-Elemente [-01] , [-02] und [-03] der Parameter P525 ... P527 , bzw. die darin vorgenommenen Eintragungen gehören immer zusammen.		
P528	Lastüberw. Verzög.	S	P
Einstellbereich	0.10 ... 320.00		
Werkseinstellung	{ 2.00 }		
Beschreibung	„ <i>Lastüberwachung Verzögerung</i> “. Mit dem Parameter P528 wird die Verzögerungszeit definiert, mit der eine Fehlermeldung E12.5 bei Verletzung des definierten Monitoring-Bereichs P525 ... P527 unterdrückt wird. Nach Ablauf der halben Zeit wird eine Warnung C12.5 ausgelöst. Je nach gewähltem Überwachungsmodus P529 kann eine Störmeldung auch generell unterdrückt werden.		
P529	Mode Lastüberwachung	S	P
Einstellbereich	0 ... 3		
Werkseinstellung	{ 0 }		
Beschreibung	Festlegung der Reaktion, bei Verletzung des Monitoring-Bereichs (P525 ... P527).		
Einstellwerte	Wert	Bedeutung	
	0	Störung und Warnung	Eine Verletzung des Monitoring-Bereichs führt nach Ablauf der in P528 definierten Zeit zu einer Störung E12.5 . Nach Ablauf der halben Zeit erfolgt eine Warnung C12.5 .
	1	Warnung	Eine Verletzung des Monitoring-Bereichs führt nach Ablauf der Hälfte der in P528 definierten Zeit zu einer Warnung C12.5 .
	2	Stör&Warn.Konstfahrt	„ <i>Störung und Warnung in Konstantfahrt</i> “. Wie Einstellung {0}, jedoch ist die Überwachung während der Beschleunigungsphasen inaktiv.
	3	Warn.Konst.fahrt	„ <i>Nur Warnung in Konstantfahrt</i> “. Wie Einstellung {1}, jedoch ist die Überwachung während der Beschleunigungsphasen inaktiv
P533	Faktor I²t-Motor	S	
Einstellbereich	50 ... 150 %		
Werkseinstellung	{ 100 }		
Beschreibung	Wichtung des Motorstroms für die I ² t-Motor-Überwachung (P535). Mit größeren Faktoren werden größere Ströme zugelassen.		
P534	Momentenabschaltgr.	S	P
Einstellbereich	0 ... 400 % / 401		
Arrays	[-01] = motorische Abschaltgrenze	[-02] = generatorische Abschaltgrenze	
Werkseinstellung	alle { 401 }		
Beschreibung	„ <i>Momentenabschaltgrenze</i> “. Einstellung einer maximal zulässigen Momentbegrenzung. Ab 80 % des eingestellten Grenzwerts erfolgt eine Warnung (C12.1 bzw, C12.2). Bei 100 % des eingestellten Grenzwerts schaltet der Antrieb ab. Es erfolgt eine Fehlermeldung (E12.1 bzw, E12.2).		
Hinweis	Einstellung 401 = Aus → Die Funktion ist abgeschaltet.		

P535	I ² t-Motor																																																																
Einstellbereich	0 ... 24																																																																
Werkseinstellung	{ 0 }																																																																
Beschreibung	<p>Die Motortemperatur wird in Abhängigkeit vom Ausgangsstrom, der Zeit und der Ausgangsfrequenz (Kühlung) berechnet. Das Erreichen des Temperaturgrenzwertes führt zur Abschaltung und Fehlermeldung E2.1. Mögliche positiv oder negativ wirkende Umgebungsbedingungen werden nicht berücksichtigt.</p> <p>Für die Funktion I²t-Motor stehen acht Kennlinien mit den Auslösezeiten < 60s, 120 s und 240 s zur Auswahl. Die Auslösezeiten sind an die Klassen 5, 10 und 20 für Halbleiterschaltgeräte angelehnt. Als Einstellungsempfehlung für Standardanwendungen gilt P535 = 5.</p> <p>Alle Kennlinien gehen von 0 Hz bis zur halben Motornennfrequenz P201. Oberhalb der halben Motornennfrequenz ist immer der volle Nennstrom verfügbar.</p> <table border="1" style="width: 100%; border-collapse: collapse;"> <thead> <tr> <th colspan="2">Abschaltklasse 5, 60 s bei (1,5 x I_N x P533)</th> <th colspan="2">Abschaltklasse 10, 120 s bei (1,5 x I_N x P533)</th> <th colspan="2">Abschaltklasse 20, 240 s bei (1,5 x I_N x P533)</th> </tr> <tr> <th>I_N bei 0Hz</th> <th>P535</th> <th>I_N bei 0Hz</th> <th>P535</th> <th>I_N bei 0Hz</th> <th>P535</th> </tr> </thead> <tbody> <tr><td>100 %</td><td>1</td><td>100 %</td><td>9</td><td>100 %</td><td>17</td></tr> <tr><td>90 %</td><td>2</td><td>90 %</td><td>10</td><td>90 %</td><td>18</td></tr> <tr><td>80 %</td><td>3</td><td>80 %</td><td>11</td><td>80 %</td><td>19</td></tr> <tr><td>70 %</td><td>4</td><td>70 %</td><td>12</td><td>70 %</td><td>20</td></tr> <tr><td>60 %</td><td>5</td><td>60 %</td><td>13</td><td>60 %</td><td>21</td></tr> <tr><td>50 %</td><td>6</td><td>50 %</td><td>14</td><td>50 %</td><td>22</td></tr> <tr><td>40 %</td><td>7</td><td>40 %</td><td>15</td><td>40 %</td><td>23</td></tr> <tr><td>30 %</td><td>8</td><td>30 %</td><td>16</td><td>30 %</td><td>24</td></tr> </tbody> </table>					Abschaltklasse 5, 60 s bei (1,5 x I _N x P533)		Abschaltklasse 10, 120 s bei (1,5 x I _N x P533)		Abschaltklasse 20, 240 s bei (1,5 x I _N x P533)		I _N bei 0Hz	P535	I _N bei 0Hz	P535	I _N bei 0Hz	P535	100 %	1	100 %	9	100 %	17	90 %	2	90 %	10	90 %	18	80 %	3	80 %	11	80 %	19	70 %	4	70 %	12	70 %	20	60 %	5	60 %	13	60 %	21	50 %	6	50 %	14	50 %	22	40 %	7	40 %	15	40 %	23	30 %	8	30 %	16	30 %	24
Abschaltklasse 5, 60 s bei (1,5 x I _N x P533)		Abschaltklasse 10, 120 s bei (1,5 x I _N x P533)		Abschaltklasse 20, 240 s bei (1,5 x I _N x P533)																																																													
I _N bei 0Hz	P535	I _N bei 0Hz	P535	I _N bei 0Hz	P535																																																												
100 %	1	100 %	9	100 %	17																																																												
90 %	2	90 %	10	90 %	18																																																												
80 %	3	80 %	11	80 %	19																																																												
70 %	4	70 %	12	70 %	20																																																												
60 %	5	60 %	13	60 %	21																																																												
50 %	6	50 %	14	50 %	22																																																												
40 %	7	40 %	15	40 %	23																																																												
30 %	8	30 %	16	30 %	24																																																												
Hinweis	<p>Die Abschaltklassen 10 und 20 sind für Anwendungen mit Schweranlauf vorgesehen. Bei Verwendung dieser Abschaltklassen ist zu berücksichtigen, dass der FU eine ausreichend hohe Überlastfähigkeit hat.</p> <p>Schalten Sie die Überwachung bei Mehrmotorenbetrieb ab.</p> <p>0 = Aus → Es findet keine Überwachung statt.</p> <p>Es kann beim ersten Einschalten zu einer Verzögerung von bis zu einer Sekunde kommen.</p>																																																																
P536	Stromgrenze				S																																																												
Einstellbereich	0.1 ... 2.6																																																																
Werkseinstellung	{ 2.0 }																																																																
Beschreibung	<p>Der Ausgangsstrom wird auf den Nennstrom des Frequenzumrichters (siehe technische Daten) unter Berücksichtigung des in P536 eingestellten Faktors begrenzt. Beim Erreichen des Grenzwertes, reduziert der FU die aktuelle Ausgangsfrequenz.</p>																																																																
Hinweis	Einstellung 2.6 = Aus → Der Parameter ist funktionslos.																																																																

P537		Pulsabschaltung	S
Einstellbereich	10 ... 251 %		
Werkseinstellung	{ 200 }		
Beschreibung	Mit dieser Funktion wird bei entsprechender Belastung ein schnelles Abschalten des FU verhindert. Mit eingeschalteter Pulsabschaltung wird der Ausgangsstrom auf den eingestellten Wert begrenzt. Diese Begrenzung wird durch kurzzeitiges Abschalten einzelner Endstufentransistoren realisiert, die aktuelle Ausgangsfrequenz bleibt dabei bestehen.		
Hinweis	<p>Der hier eingestellte Wert kann durch einen kleineren Wert in P536 unterschritten werden.</p> <p>Bei kleinen Ausgangsfrequenzen (< 4,5 Hz) oder hohen Pulsfrequenzen (> 6 kHz bzw. 8 kHz, P504) kann die Pulsabschaltung durch die Leistungsreduktion (siehe Kapitel 8.2 "Reduzierte Ausgangsleistung") unterschritten werden.</p> <p>Ist die Funktion ausgeschaltet und im Parameter P504 ist eine hohe Pulsfrequenz gewählt, reduziert der Frequenzumrichter automatisch die Pulsfrequenz beim Erreichen von Leistungsgrenzen. Wird der Umrichter entlastet, erhöht sich die Pulsfrequenz wieder auf den ursprünglichen Wert.</p>		
Einstellwerte	Wert	Bedeutung	
	10 ... 251 %	Grenzwert bezogen auf den FU-Nennstrom	
	251 %	Funktion ist quasi abgeschaltet, der FU liefert seinen möglichen maximalen Strom. Bei Erreichen der Stromgrenze kann die Pulsabschaltung trotzdem aktiv werden.	

P539		Ausgangsüberwachung	S	P
Einstellbereich	0 ... 3			
Werkseinstellung	{ 0 }			
Beschreibung	Der Ausgangsstrom an den Klemmen U-V-W wird überwacht und auf Plausibilität überprüft. Im Fehlerfall wird die Störmeldung E016 ausgegeben.			
Hinweis	Diese Funktion bietet sich als zusätzliche Schutzfunktion für Hubwerksanwendungen an, ist jedoch als alleiniger Personenschutz nicht zulässig.			
Einstellwerte	Wert	Bedeutung		
	0	Ausgeschaltet	Es findet keine Überwachung statt.	
	1	nur Motorphasen	Der Ausgangsstrom wird gemessen und auf Symmetrie überprüft. Ist eine Asymmetrie vorhanden, schaltet der FU ab und meldet die Störung E016 .	
	2	nur Magnetisierung	Im Moment des Einschaltens des FU wird die Höhe des Magnetisierungsstroms (Feldstrom) überprüft. Ist kein ausreichender Magnetisierungsstrom vorhanden, schaltet der FU mit der Störmeldung E016 ab. Eine Motorbremse wird in dieser Phase nicht gelüftet.	
	3	Motorphase + Magnet.	Überwachung gemäß Einstellung {1} und {2}.	

P540		Modus Drehrichtung	S	P
Einstellbereich	0 ... 7			
Werkseinstellung	{ 0 }			
Beschreibung	Aus Sicherheitsgründen kann mit diesem Parameter eine Drehrichtungsumkehr und damit eine nicht gewollte Drehrichtung verhindert werden.			
Hinweis	Diese Funktion arbeitet nicht bei aktiver Lageregelung (P600 ≠ 0).			
Einstellwerte	Wert	Bedeutung		
	0	Keine Beschränkung		
	1	Keine Beschränkung der Drehrichtung.		
	1	Dir.Taste gesperrt		
	2	Die Drehrichtungstaste der ControlBox, z. B. SK PAR-3H, ist gesperrt.		
	2	nur Rechtslauf ¹⁾		
	2	Es ist nur die Drehfeldrichtung „rechts“ möglich. Die Auswahl der „falschen“ Drehrichtung führt zur Ausgabe der Minimalfrequenz P104 mit dem Drehfeld R.		
	3	nur Linkslauf ¹⁾		
	3	Es ist nur die Drehfeldrichtung „links“ möglich. Die Auswahl der „falschen“ Drehrichtung führt zur Ausgabe der Minimalfrequenz P104 mit dem Drehfeld L.		
	4	nur Freigaberichtung		
	4	Die Drehrichtung ist nur entsprechend dem Freigabesignal möglich, andernfalls wird 0 Hz geliefert.		
	5	nur Rechtsl. überw. ¹⁾		
	5	„Nur Rechtslauf überwacht“. Es ist nur die Drehfeldrichtung rechts möglich. Die Auswahl der „falschen“ Drehrichtung führt zur Abschaltung (Reglersperre) des FU. Ggf. ist auf einen ausreichend hohen Sollwert zu achten (> fmin).		
	6	nur Linkslauf überw. ¹⁾		
	6	„Nur Linkslauf überwacht“. Es ist nur die Drehfeldrichtung links möglich. Die Auswahl der „falschen“ Drehrichtung führt zur Abschaltung (Reglersperre) des FU. Ggf. ist auf einen ausreichend hohen Sollwert zu achten (> fmin).		
	7	nur Frei.-r. überw.		
	7	„Nur Freigaberichtung überwacht“. Die Drehrichtung ist nur entsprechend dem Freigabesignal möglich, andernfalls wird der FU abgeschaltet.		

¹⁾ gilt für Ansteuerung über Steuerklemmen und Tastatur. Zusätzlich ist die Drehrichtungstaste der ControlBox, z. B. SK PAR-3H, gesperrt.

P541		Digitalausg. setzen	S
Einstellbereich	0000 ... 0xFF (hex)		
Arrays	[-01] = Digitalausg. setzen		[-02] = BusIO Out setzen
Werkseinstellung	[-01] = { 0 }		[-02] = { 0 }
Beschreibung	„Digitalausgang setzen“. Mit dieser Funktion besteht die Möglichkeit, die digitalen Ausgänge unabhängig vom Status des Frequenzumrichters zu steuern. Diese Funktion kann manuell oder in Verbindung mit einer Busansteuerung genutzt werden.		
Hinweis	Die Einstellung wird nicht im EEPROM gespeichert und geht durch Ausschalten des Frequenzumrichters verloren!		
Einstellwerte	[-01] = Digitalausgang setzen		[-02] = Bus IO Out Bits setzen
	1	Digitalausgang 1	Bit 0 ¹ Bit 0
	2	Digitalausgang 2	Bit 1 ² Bit 0
			Bit 2 ⁴ Bit 0
			Bit 3 ⁸ Bit 0
			Bit 4 ¹⁶ Bit 0
			Bit 5 ³² Bit 0
			Bit 6 ⁶⁴ Bit 0
			Bit 7 ¹²⁸ Bit 0

P543	Bus-Istwert				S	P
Einstellbereich	0 ... 57					
Arrays	[-01] = Bus-Istwert 1	[-02] = Bus-Istwert 2		[-03] = Bus-Istwert 3		
	[-04] = Bus-Istwert 4	[-05] = Bus-Istwert 5				
Werkseinstellung	[-01] = { 1 }	[-02] = { 4 }	[-03] = { 9 }	[-04] = { 0 }	[-05] = { 0 }	
Beschreibung	Auswahl der Rückgabewerte bei Busansteuerung.					
Einstellwerte	Wert / Bedeutung					
	0	Aus	14	Sollpos. HighWord ¹⁾		
	1	Istfrequenz	15	Istpos.Ink.HighWord ¹⁾		
	2	Istdrehzahl	16	Sollpos.Ink.HighWord ¹⁾		
	3	Strom	19	Sollfreq. Leitwert		
	4	Momentstrom	20	Sollfreq.n.R. Leitw.		
	5	Zustand Digital-IO	21	Istfreq.o.Sch.Leitw.		
	6	Istposition LowWord ¹⁾	22	Drehzahl Drehgeber ¹⁾		
	7	Sollposition LowWord ¹⁾	23	Istfreq.mit Schlupf		
	8	Sollfrequenz	24	Leitw.Istf.m.Schlupf		
	9	Fehlernummer	53	Istwert 1 PLC		
	10	Istpos. Ink.LowWord ¹⁾	54	Istwert 2 PLC		
	11	Sollpos Ink.LowWord ¹⁾	55	Istwert 3 PLC		
	12	BusIO Out Bits 0-7	56	Istwert 4 PLC		
	13	Istposition HighWord ¹⁾	57	Istwert 5 PLC		

¹⁾ Nur bei NORDAC ON+

P546	Fkt. Bus-Sollwert				S	P
Einstellbereich	0 ... 57					
Arrays	[-01] = Bus-Sollwert 1	[-02] = Bus-Sollwert 2		[-03] = Bus-Sollwert 3		
	[-04] = Bus-Sollwert 4	[-05] = Bus-Sollwert 5				
Werkseinstellung	[-01] = { 1 }	alle anderen { 0 }				
Beschreibung	Zuordnung einer Funktion zu einem Bus-Sollwert.					
Einstellwerte	Wert					
	0	Aus	14	Istwert Prozessregler		
	1	Sollfrequenz	15	Sollwert Prozessregler		
	2	Momentstromgrenze (P112)	16	Vorhalt Prozessregler		
	3	Istfrequenz PID	17	BusI/O In Bits 0...7		
	4	Frequenzaddition	19	Relais setzen (wie P541)		
	5	Frequenzsubtraktion	46	PI Prozessregler „Drehmoment“		
	6	Stromgrenze (P536)	48	Motortemperatur		
	7	Maximalfrequenz (P105)	49	Rampenzeit (Beschleunigung und Bremsen)		
	8	Istfrequenz PID begrenzt	53	d-Korr. F Prozess		
	9	Istfrequenz PID überwacht	54	d-Korr. Drehmoment		
	10	Drehmoment Servomode (P300)	55	d-Korr. F+Drem		
	11	Vorhalt Drehmoment (P214)	56	Beschleunigungszeit		
	13	Multiplikation	57	Bremszeit		

P551		Antriebsprofil		S
Einstellbereich	0 ... 3			
Werkseinstellung	{ 0 }			
Beschreibung	Aktivieren eines Prozessdaten-Profiles.			
Einstellwerte	Wert	Bedeutung		
	0	USS		Kein spezifisches Antriebsprofil.
	1	DS402		Antriebsprofil gemäß DS402.
	2	Reserve		
	3	Nord-Custom		Antriebsprofil mit frei belegbaren Bits. Hinweis: Die freien Bits werden über die Parameter P480 / P481 eingestellt.

P553		PLC Sollwerte			
Einstellbereich	0 ... 57				
Arrays	[-01] = PLC-Sollwert 1		[-02] = PLC-Sollwert 2		[-03] = PLC-Sollwert 3
	[-04] = PLC-Sollwert 4		[-05] = PLC-Sollwert 5		
Werkseinstellung	Alle { 0 }				
Beschreibung	Zuweisung der Funktionen für die verschiedenen PLC-Steuerbits.				
Hinweis	Voraussetzung P350 = 1 und P351 = 0 oder 1 .				
Einstellwerte	Wert	Bedeutung		Wert	Bedeutung
	0	Aus		14	Istwert Prozessregler
	1	Sollfrequenz		15	Sollwert Prozessregler
	2	Momentstromgrenze (P112)		16	Vorhalt Prozessregler
	3	Istfrequenz PID		17	BusI/O In Bits 0...7
	4	Frequenzaddition		19	Relais setzen (wie P541)
	5	Frequenzsubtraktion		46	PI Prozessregler „Drehmoment“
	6	Stromgrenze (P536)		48	Motortemperatur
	7	Maximalfrequenz (P105)		49	Rampenzeit (Beschleunigung und Bremsen)
	8	Istfrequenz PID begrenzt		53	d-Korr. F Prozess
	9	Istfrequenz PID überwacht		54	d-Korr. Drehmoment
	10	Drehmoment Servomode (P300)		55	d-Korr. F+Drem
	11	Vorhalt Drehmoment (P214)		56	Beschleunigungszeit
	13	Multiplikation		57	Bremszeit

P554		Min. Einsatzpkt. Chop.		S
Einstellbereich	65 ... 102 %			
Werkseinstellung	{ 65 }			
Beschreibung	„Minimaler Einsatzpunkt Chopper“. Anpassung der Einschaltsschwelle des Brems-Choppers.			
Hinweis	<p>Eine Erhöhung dieser Einstellung führt schneller zu einer Überspannungsabschaltung des Gerätes.</p> <p>Für Anwendungen, bei denen pulsierend Energie zurückgespeist wird (Kurbeltrieb), kann durch Erhöhung der Einstellung, die Verlustleistung am Bremswiderstand minimiert werden.</p> <p>Im Fall eines Gerätefehlers ist der Brems-Chopper generell inaktiv.</p>			
Einstellwerte	Wert	Bedeutung		
	65 ... 100	Einschaltsschwelle für den Brems-Chopper.		
	101	Bei einem Gerätefehler ist der Brems-Chopper immer inaktiv. Die Überwachung ist auch dann aktiv, wenn das Gerät nicht freigegeben ist. Chopper-Aktivierung bei 65 %, z. B. bei durch Netzfehler verursachten Anstieg der Zwischenkreisspannung.		
	102	Chopper immer eingeschaltet, außer bei aktivem Chopper-Überstrom (Fehler E003.4)		

P555	P-Begrenzung Chopper		S
Einstellbereich	5 ... 100 %		
Werkseinstellung	{ 100 }		
Beschreibung	<p>„Leistungsbegrenzung Chopper“. Mit diesem Parameter ist eine manuelle (Spitzen-) Leistungsbegrenzung für den Bremswiderstand programmierbar. Die Einschaltdauer (Modulationsgrad) beim Brems-Chopper kann maximal bis zur angegebenen Grenze ansteigen. Ist der Wert erreicht, schaltet der FU unabhängig von der Höhe der Zwischenkreisspannung den Widerstand stromlos. Die Folge wäre dann eine Überspannungsabschaltung des FU.</p> <p>Der richtige Prozentwert wird wie folgt berechnet: $k[\%] = \frac{R * P_{\max BW}}{U_{\max}^2} * 100\%$</p>		
	R =	Widerstand des Bremswiderstands	
	P _{maxBW} =	kurzzeitige Spitzenleistung des Bremswiderstands	
	U _{max} =	Chopper-Schaltswelle des FU	
		3~ 400 V	⇒ 1000 V DC
P556	Bremswiderstand		S
Einstellbereich	1 ... 400 Ω		
Werkseinstellung	{ 120 }		
Beschreibung	Wert des Bremswiderstands für die Berechnung der maximalen Bremsleistung, um den Widerstand zu schützen.		
Hinweis	Ist die maximale Dauerleistung P557 inkl. Überlast (200 % für 60 s) erreicht, wird ein Fehler „I ² t-Grenze“ E003.1 ausgelöst. Weitere Details siehe P737 .		
P557	Leistung Bremswider.		S
Einstellbereich	0.00 ... 320.00 kW		
Werkseinstellung	{ 0.00 }		
Beschreibung	Dauerleistung (Nennleistung) des Widerstands, zur Anzeige der aktuellen Auslastung im P737 . Für einen richtig berechneten Wert muss in P556 und P557 der korrekte Wert eingegeben sein.		
Einstellwerte	0.00 Überwachung abgeschaltet		
P558	Magnetisierungszeit		S P
Einstellbereich	0, 1, 2... 5000 ms		
Werkseinstellung	{ 1 }		
Beschreibung	ASM	Die ISD-Regelung kann nur richtig arbeiten, wenn ein Magnetfeld im Motor besteht. Daher wird der Motor vor dem Start mit einem Gleichstrom für die Erregung seiner Statorwicklung beaufschlagt. Die Dauer ist abhängig von der Baugröße des Motors und wird in der Werkseinstellung des FU automatisch eingestellt. Für zeitkritische Anwendungen können Sie die Magnetisierungszeit einstellen und deaktivieren.	
	PMSM	Bei Nutzung mit PMSM kann über diesen Parameter bei der Rotorlageidentifikation mittels Rastverfahren die Zeit für das Rasten eingestellt werden. Gesamttrastdauer = 2,5 x P558 [ms]	
Hinweis	Zu kleine Einstellwerte können die Dynamik und das Anlaufdrehmoment verringern.		
Einstellwerte	Wert	Bedeutung	
	0	ausgeschaltet	
	1	automatische Berechnung	
	2 ... 5000	entsprechend eingestellte Zeit in [ms]	

P559	DC-Nachlaufzeit	S	P
Einstellbereich	0.00 ... 30.00 s		
Werkseinstellung	{ 0.50 }		
Beschreibung	<p>Nach einem Stopp-Signal und Ablauf der Bremsrampe wird der Motor kurzzeitig mit einem Gleichstrom beaufschlagt. Dies soll den Antrieb vollständig stillsetzen. Je nach Massenträgheit kann die Zeit der Bestromung über diesen Parameter eingestellt werden.</p> <p>Die Stromhöhe hängt von dem vorangegangenen Bremsvorgang (Stromvektor-Regelung) oder vom statischen Boost (lineare Kennlinie) ab.</p>		
Hinweis	Diese Funktion ist nicht im Closed-Loop-Verfahren mit PMSM möglich!		

P560	Param. Speichermodus	S	
Einstellbereich	0 ... 2		
Werkseinstellung	{ 1 }		
Beschreibung	„Parameter Speichermodus“.		
Hinweis	Wenn eine BUS-Kommunikation benutzt wird, um Parameteränderungen durchzuführen, muss darauf geachtet werden, dass die maximale Anzahl der Schreibzyklen auf das EEPROM (100.000 x) nicht überschritten wird.		
Einstellwerte	Wert		Bedeutung
	0	Nur im RAM	Änderungen der Parametereinstellungen werden nicht ins EEPROM geschrieben. Alle gespeicherten Einstellungen, die vor der Umstellung des Speichermodus vorgenommen wurden, bleiben erhalten, auch wenn der FU vom Netz getrennt wird.
	1	RAM und EEPROM	Alle Parameteränderungen werden automatisch in das EEPROM geschrieben und bleiben enthalten, auch wenn der FU vom Netz getrennt wird.
	2	AUS	Kein Speichern im RAM <u>und</u> EEPROM möglich. (Es werden <u>keine</u> Parameteränderungen angenommen)

P583	Motorphasenfolge	S	P
Einstellbereich	0 ... 2		
Werkseinstellung	{ 0 }		
Beschreibung	Die Reihenfolge für die Ansteuerung der Motorphasen (U – V – W) können Sie mit diesen Parameter ändern. Damit lässt sich die Drehrichtung des Motors verändern, ohne die Motoranschlüsse zu tauschen.		
Hinweis	Liegt eine Spannung an den Ausgangsklemmen (U – V – W) an (z. B. bei Freigabe), darf weder die Einstellung des Parameters verändert, noch ein Parametersatzwechsel, durch den die Einstellung des Parameters P583 verändert wird, durchgeführt werden. Anderenfalls schaltet das Gerät mit der Fehlermeldung E016.2 ab.		
Einstellwerte	Wert		Bedeutung
	0	Normal	Keine Änderung.
	1	Gedreht	„Motorphasenfolge invertieren“. Die Drehrichtung des Motors wird geändert. Der Zählsinn eines Encoders zur Drehzahlerfassung (sofern vorhanden) bleibt unverändert.
	2	Mit Geber gedreht	Wie Einstellung „1“, jedoch wird zusätzlich der Zählsinn des Encoders geändert.

5.1.7 Informationen

P700	Aktueller Betriebszustand		
Anzeigebereich	0 ... 2990		
Arrays	[-01] = Aktuelle Störung	Zeigt den aktuell aktiven (nicht quittierten) Fehler.	
	[-02] = Aktuelle Warnung	Zeigt eine aktuell anstehende Warnmeldung.	
	[-03] = Grund Einschaltsperr	Zeigt den Grund für eine aktive Einschaltsperr.	
	[-04] = Erweiterte Störung (DS402)	Zeigt den aktuell aktiven Fehler gemäß DS402-Nomenklatur.	
Beschreibung	Meldungen (kodiert) zum aktuellen Betriebszustand des Frequenzumrichters, wie Störung, Warnung und Ursache einer Einschaltsperr (siehe "Störmeldungen").		
Hinweis	Die Darstellung der Fehlermeldungen auf Bus-Ebene erfolgt dezimal im Ganzzahlformat. Der angezeigte Wert ist durch 10 zu teilen, um dem korrekten Format zu entsprechen. Beispiel: Anzeige: 20 → Fehlernummer: 2.0		
P701	Letzte Störung		
Anzeigebereich	0.0 ... 999.9		
Arrays	[-01] ... [-10]		
Beschreibung	„ <i>Letzte Störung 1 ... 10</i> “. Dieser Parameter speichert die letzten 10 Störungen (siehe "Störmeldungen").		
P702	Freq. letzte Störung		S
Anzeigebereich	-400.0 ... 400.0 Hz		
Arrays	[-01] ... [-10]		
Beschreibung	„ <i>Frequenz letzte Störung 1 ... 10</i> “. Dieser Parameter speichert die Ausgangsfrequenz, die im Moment der Störung geliefert wurde. Es werden die Werte der letzten 10 Störungen gespeichert.		
P703	Strom letzte Störung		S
Anzeigebereich	0.0 ... 500 A		
Arrays	[-01] ... [-10]		
Beschreibung	„ <i>Strom letzte Störung 1 ... 10</i> “. Dieser Parameter speichert den Ausgangsstrom, der im Moment der Störung geliefert wurde. Es werden die Werte der letzten 10 Störungen gespeichert.		
P704	Spg. letzte Störung		S
Anzeigebereich	0... 500 V AC		
Arrays	[-01] ... [-10]		
Beschreibung	„ <i>Spannung letzte Störung 1 ... 10</i> “. Dieser Parameter speichert die Ausgangsspannung, die im Moment der Störung geliefert wurde. Es werden die Werte der letzten 10 Störungen gespeichert.		
P705	UZW letzte Störung		S
Anzeigebereich	0 ... 1000 V DC		
Arrays	[-01] ... [-10]		
Beschreibung	„ <i>Zwischenkreisspannung letzte Störung 1 ... 10</i> “. Dieser Parameter speichert die Zwischenkreisspannung, die im Moment der Störung geliefert wurde. Es werden die Werte der letzten 10 Störungen gespeichert.		

P706	P.-satz letzte Stör.	S
Anzeigebereich	0 ... 3	
Arrays	[-01] ... [-10]	
Beschreibung	„Parametersatz letzte Störung 1 ... 10“. Dieser Parameter speichert die Parametersatzkennung, die im Moment der Störung aktiv war. Es werden die Daten der letzten 10 Störungen gespeichert.	

P707	Software-Version	
Anzeigebereich	0,0 ... 999,0	
Arrays	[-01] = IO Version [-02] = IO Revision [-03] = IO Sonderversion [-04] = RG Version [-05] = RG Revision [-06] = RG Sonderversion [-07] = IO Bootversion [-08] = RG Bootversion [-09] = Update File Version	Versionsnummer (z. B.: V1.0) Revisionsnummer (z. B.: R1) Sonderversion der Hard-/ Software (z. B. 0.0). Der Wert „0“ steht für „Standardausführung“.
Beschreibung	Darstellung der Software-Version (Firmware-Version) des Gerätes	
	Einzelheiten zum Firmwareupdate via FoE finden Sie in der Zusatzanleitung BU0820 , Industrial Ethernet.	

P708	Zustand Digitaleing.				
Anzeigebereich	0000 0000 ... 0000 1111 <small>(bin)</small>		0000 ... 000F <small>(hex)</small>		
Beschreibung	Darstellung des Schaltungszustandes der digitalen Eingänge				
		Bit 15-12	Bit 11-8	Bit 7-4	Bit 3-0
Minimalwert		0000 0	0000 0	0000 0	0000 0 binär hex
Maximalwert		0000 0	0000 0	0000 0	1111 F binär hex
Anzeigewerte	Wert (Bit)	Bedeutung			
	1	Digitaleing. 1			
	2	Digitaleing. 2			
	4	Digitaleing. 3			
	8	Digitaleing. 4			


P711	Zustand Digitalausg.				
Anzeigebereich	0000 0000 ... 0000 0011 <small>(bin)</small>		0000 ... 0003 <small>(hex)</small>		
Beschreibung	„Zustand digitale Ausgänge“. Zeigt den Zustand der digitalen Ausgänge hexadezimal codiert an.				
		Bit 15-12	Bit 11-8	Bit 7-4	Bit 3-0
Minimalwert		0000 0	0000 0	0000 0	0000 0 binär hex
Maximalwert		0000 0	0000 0	0000 0	0011 3 binär hex
Einstellwerte	Wert (Bit)	Bedeutung			
	0	Digitalausgang 1			
	1	Digitalausgang 2			


P712	Energieaufnahme			
Anzeigebereich	0.00 ... 19 999 999.99 kWh			
Beschreibung	Anzeige der Energieaufnahme (kumulierter Energieverbrauch über die Lebensdauer des Geräts).			
P713	Energie Bremswiders.			
Anzeigebereich	0.00 ... 19 999 999.99 kWh			
Beschreibung	„Energieabgabe über den Bremswiderstand“. Anzeige der Energieabgabe über den Bremswiderstand (kumulierter Betrag über die Lebensdauer des Geräts).			
P714	Betriebsdauer			
Anzeigebereich	0.00 ... 19999999,99 h			
Beschreibung	Dauer der Betriebsbereitschaft des Geräts und Verfügbarkeit der Netzspannung (kumulierter Betrag über die Lebensdauer des Geräts).			
P715	Freigabedauer			
Anzeigebereich	0.00 ... 19999999,99 h			
Beschreibung	Dauer der Zeit, die das Gerät freigegeben war und am Ausgang Strom geliefert hat (kumulierter Betrag über die Lebensdauer des Geräts).			
P716	Aktuelle Frequenz			
Anzeigebereich	-400.0 ... 400.0 Hz			
Beschreibung	Zeigt die aktuelle Ausgangsfrequenz an.			
P717	Aktuelle Drehzahl			
Anzeigebereich	-9999 ... 9999 rpm			
Beschreibung	Zeigt die aktuelle, vom FU errechnete Motordrehzahl an.			
P718	Akt. Sollfrequenz			
Anzeigebereich	-400.0... 400.0 Hz			
Arrays	[-01] = aktuelle Sollfrequenz von der Sollwertquelle			
	[-02] = aktuelle Sollfrequenz nach der Verarbeitung in der FU-Zustandsmaschine			
	[-03] = aktuelle Sollfrequenz nach der Frequenzrampe			
Beschreibung	Zeigt die vom Sollwert vorgegebene Frequenz an.			
P719	Aktueller Strom			
Anzeigebereich	0.0... 500.0 A			
Beschreibung	Zeigt den aktuellen Ausgangsstrom an.			
P720	Akt. Momentstrom			
Anzeigebereich	-500.0 ... 500.0 A			
Beschreibung	Zeigt den aktuell berechneten momentbildenden Ausgangsstrom (Wirkstrom) an. Basis für die Berechnung sind die Motordaten P201... P209 . <ul style="list-style-type: none"> • negative Werte = generatorisch • positive Werte = motorisch 			
P721	Aktueller Feldstrom			
Anzeigebereich	-500.0... 500.0 A			
Beschreibung	Zeigt den aktuell berechneten Feldstrom (Blindstrom) an. Basis für die Berechnung sind die Motordaten P201... P209 .			

P722	Aktuelle Spannung			
Anzeigebereich	0 ... 500 V			
Beschreibung	Zeigt die aktuelle, am FU-Ausgang gelieferte Wechselspannung an.			
P723	Spannung -d			S
Anzeigebereich	-500 ... 500 V			
Beschreibung	„Aktuelle Spannungskomponente U_d “. Zeigt die aktuelle Feldspannungskomponente an.			
P724	Spannung -q			S
Anzeigebereich	-500 ... 500 V			
Beschreibung	„Aktuelle Spannungskomponente U_q “. Zeigt die aktuelle Momentenspannungskomponente an.			
P725	Aktueller Cos phi			
Anzeigebereich	0.00 ... 1.00			
Beschreibung	Zeigt den aktuell berechneten $\cos \varphi$ des Antriebs an.			
P726	Scheinleistung			
Anzeigebereich	0.00 ... 300.00 kVA			
Beschreibung	Zeigt die aktuell berechnete Scheinleistung an. Basis für die Berechnung sind die Motordaten P201 ... P209 .			
P727	Mechanische Leistung			
Anzeigebereich	-99.99 ... 99.99 kW			
Beschreibung	Zeigt die aktuell berechnete Wirkleistung am Motor an. Basis für die Berechnung sind die Motordaten P201 ... P209 .			
P728	Eingangsspannung			
Anzeigebereich	0 ... 1000 V			
Beschreibung	„Netzspannung“. Zeigt die aktuell am FU anliegende Netzspannung an. Diese wird indirekt aus dem Betrag der Zwischenkreisspannung ermittelt.			
P729	Drehmoment			
Anzeigebereich	-400 ... 400 %			
Beschreibung	Zeigt das aktuell berechnete Drehmoment an. Basis für die Berechnung sind die Motordaten P201 ... P209 .			
P730	Feld			
Anzeigebereich	0 ... 100 %			
Beschreibung	Zeigt das vom FU berechnete, aktuelle Feld im Motor an. Basis für die Berechnung sind die Motordaten P201 ... P209 .			
P731	Parametersatz			
Anzeigebereich	0 ... 3			
Beschreibung	Zeigt den aktuellen Betriebsparametersatz an.			
Anzeigewerte	Wert	Bedeutung	Wert	Bedeutung
	0	Parametersatz 1	2	Parametersatz 3
	1	Parametersatz 2	3	Parametersatz 4

P732	Strom Phase U	S
Anzeigebereich	0.0... 500.0 A	
Beschreibung	Zeigt den aktuellen Strom der Phase U an.	
Hinweis	Dieser Wert kann aufgrund des Messverfahrens auch bei symmetrischen Ausgangsströmen von dem Wert in P719 abweichen.	
P733	Strom Phase V	S
Anzeigebereich	0.0... 500.0 A	
Beschreibung	Zeigt den aktuellen Strom der Phase V an.	
Hinweis	Dieser Wert kann aufgrund des Messverfahrens auch bei symmetrischen Ausgangsströmen von dem Wert in P719 abweichen.	
P734	Strom Phase W	S
Anzeigebereich	0.0... 500.0 A	
Beschreibung	Zeigt den aktuellen Strom der Phase W an.	
Hinweis	Dieser Wert kann aufgrund des Messverfahrens auch bei symmetrischen Ausgangsströmen von dem Wert in P719 abweichen.	
P735	Drehzahl Drehgeber	S
Anzeigebereich	-9999 ... 9999 rpm	
Arrays	[-01] = Universal [-02] = HTL	
Geltungsbereich	[-01], [-02] ab SK 31xP	
Beschreibung	Zeigt die aktuelle, vom Geber gelieferte Drehzahl an. Je nach verwendetem Geber müssen P301 / P605 korrekt eingestellt sein.	
P736	Zwischenkreisspg.	
Anzeigebereich	0 ... 1000 V	
Beschreibung	„Zwischenkreisspannung“. Zeigt die aktuelle Zwischenkreisspannung an.	
P737	Auslastung Bremswid.	
Anzeigebereich	0 ... 1000 %	
Beschreibung	„Aktuelle Auslastung Bremswiderstand“. Dieser Parameter informiert im generatorischen Betrieb über die aktuelle Auslastung des Bremswiderstandes (Bedingung P556 und P557 sind korrekt parametrier) bzw. den aktuellen Aussteuerungsgrad des Brems-Choppers (Bedingung P557 = 0).	
P738	Auslastung Motor	
Anzeigebereich	0 ... 1000 %	
Arrays	[-01] = bezogen auf I_{Nenn} [-02] = bezogen auf I^2t	
Beschreibung	„Aktuelle Auslastung Motor“. Zeigt die aktuelle Motorauslastung an. Basis für die Berechnung sind die Motordaten P203 und der aktuell aufgenommene Strom.	

P739		Temperatur	
Anzeigebereich	-150 ... 150 °C		
Arrays	[-01] =	Kühlkörper	Aktuelle Temperatur des Kühlkörpers. Dieser Wert wird zur Übertemperaturabschaltung E001.0 herangezogen.
	[-02] =	Ambient UZW	Aktuelle Temperatur des Innenraums am Leistungsteil des Umrichters. Dieser Wert ist Basis für die Übertemperaturabschaltung E001.1 .
	[-03] =	reserviert	
	[-04] =	Mikrocontroller	Aktuelle Temperatur des Mikroprozessors am Steuerteil des Umrichters. Dieser Wert ist Basis für die Übertemperaturabschaltung E001.1 .
Beschreibung	Zeigt aktuelle Temperaturwerte an verschiedenen Messpunkten an.		

P740	Prozessdaten Bus In		S
Anzeigebereich	0000 ... FFFF (hex)		
Arrays	[-01] = Steuerwort	Steuerwort	
	[-02] = Sollwert 1	Sollwertdaten vom Hauptsollwert P509	
	...		
	[-06] = Sollwert 5		
	[-07] = res.Zust.InBit P480	Der angezeigte Wert stellt alle Bus-In-Bit-Quellen mit einer „oder“- Verknüpfung dar.	
	[-08] = Parameterdaten In 1	Daten bei Parameterübertragung: Auftragskennung (AK), Parameternummer (PNU), Index (IND), Parameterwert (PWE1/2)	
	[-12] = Parameterdaten In 5		
	[-13] = Steuerwort PLC	Steuerwort, Quelle PLC	
	[-14] = Sollwert 1 PLC	Sollwertdaten von der PLC	
	...		
[-18] = Sollwert 5 PLC			
[-19] = Hauptsollwert PLC	Hauptsollwert von der PLC		
[-20] = Zusatz-Steuer-Byte 1 PLC	Erstes Byte Zusatzsteuerwort, mit definierten Sonderfunktionalitäten für IO-Steuerung über PLC.		
	01h	Festfrequenz 1	
	02h	Festfrequenz 2	
	04h	Festfrequenz 3	
	08h	Festfrequenz 4	
	10h	Festfrequenz 5	
	20h	Tippfrequenz	
	40h	Frequenz halten über Motorpoti	
[-21] = Zusatz-Steuer-Byte 2 PLC	Zweites Byte Zusatzsteuerwort, mit definierten Sonderfunktionalitäten für IO-Steuerung über PLC.		
	01h	Festfrequenzarray Bit 0	
	02h	Festfrequenzarray Bit 1	
	04h	Festfrequenzarray Bit 2	
	08h	Festfrequenzarray Bit 3	
	10h	Festfrequenzarray Bit 4	
	20h	Motorpoti-Funktion ist aktiviert	
40h	Frequenz erhöhen Motorpoti		
80h	Frequenz verringern Motorpoti		
[-22] = Res: Steuerwort FU	„Resultierendes Steuerwort“ – Steuerwort für den Frequenzumrichter, welches (abhängig von P551) aus variablen Steuerworten gebildet wird.		
Beschreibung	Dieser Parameter informiert über das aktuelle Steuerwort und die Sollwerte, die über die Bussysteme übertragen werden.		
Hinweis	Für Anzeigewerte muss im P509 ein Bussystem ausgewählt sein. Normierung:  8.6 "Normierung Soll- / Istwerte"		

P741		Prozessdaten Bus Out		S
Anzeigebereich	0000 ... FFFF (hex)			
Arrays	[-01] = Statuswort Bus		Statuswort, entsprechend Auswahl in P551	
	[-02] = Bus-Istwert 1		Istwerte gemäß P543	
			
	[-06] = Bus-Istwert 5			
	[-07] = res.Zust.OutBit P481		Der angezeigte Wert stellt alle Bus-OUT-Bit-Quellen mit einer „oder“-Verknüpfung dar.	
	[-08] = Parameterdaten Out 1		Daten bei Parameterübertragung.	
			
	[-12] = Parameterdaten Out 5			
	[-13] = Statuswort PLC		Statuswort über PLC	
[-14] = Istwert 1 PLC		Istwerte über PLC		
... ..				
[-18] = Istwert 5 PLC				
[-19] = Res: Statuswort FU		„Resultierendes Statuswort“ – Statuswort vom Frequenzumrichter.		
Beschreibung	Dieser Parameter informiert über das aktuelle Statuswort und die Istwerte, die über die Bussysteme übertragen werden.			
Hinweis	Normierung:  8.6 "Normierung Soll- / Istwerte"			
P742		Datenbankversion		S
Anzeigebereich	0 ... 9999			
Beschreibung	Anzeige der internen Datenbankversion des FU.			
P743		Umrichtertyp		
Anzeigebereich	0.00 ... 250.00 kW			
Beschreibung	Anzeige der Nennleistung des Frequenzumrichters.			
P744		Ausbaustufe		
Anzeigebereich	0000 ... FFFF (hex)			
Arrays	[-01] = Gerätevariante		Anzeige Gerätevariante	
	[-02] = Erweiterung CU6		Anzeige Kundenschnittstelle (SK CU6-...)	
	[-03] = Zusatzschnittstellen		Anzeige Schnittstellen zur Kommunikation	
	[-04] = Funktionalitäten		Anzeige Gerätefunktionalitäten	
Beschreibung	Anzeige der Ausstattungsmerkmale des Gerätes.			
Anzeigewerte	Wert	Bedeutung		
	Array [-01] - Gerätevariante			
	0512	Basic		
	0513	Advanced		
	0514	PNT		
	0515	EIP		
	0516	ECT		
	Array [-02] – Erweiterung CU6			
	0000	keine Erweiterung		
	0001	STO		
	0002	Reserviert		
	0003	Reserviert		
	0004	Reserviert		
	0005	Reserviert		
	0006	Reserviert		

Array [-03] - Zusatzschnittstellen	
Bit 0	Schnittstelle für IOE vorhanden
Bit 1	TTL-Encoder-Schnittstelle
Bit 2	HTL-Geberfunktionalität
Bit 3	Diagnoseschnittstelle
Bit 4	Externe 24 V-Versorgung
Bit 5	CU6 Schnittstelle vorhanden

Array [-04] - Funktionalitäten	
Bit 0	Posicon-Funktionalität (PLC)
Bit 1	PLC-Funktionalität
Bit 2	Betrieb einer PMSM möglich (PMSM)
Bit 3	Betrieb eines Reluktanzmotors möglich (SRM)
Bit 4	Delta Sigma Strommessung
Bit 5	Encoder Erweiterung
Bit 6	interne Bremse

P745	Baugruppen Version			
Anzeigebereich	-3276.8 ... 3276.7			
Arrays	[-01] = CU6 Version	[-05] = XU6 Reversion		
	[-02] = CU6 Revision	[-06] = XU6 Sonderverison		
	[-03] = CU6 Sonderversion	[-07] = XU6 Stack Version 1		
	[-04] = XU6 Version	[-08] = XU6 Stack Version 2		
Geltungsbereich	[-01] ... [-08] ab SK 3x1P			
Beschreibung	Ausführungsstand (Softwareversion) optionaler Hardwareerweiterungen. Bei technischen Rückfragen sollten Sie diese bereithalten.			

P746	Baugruppen Zustand				S
Anzeigebereich	0000 ... FFFF (hex)				
Geltungsbereich	[-01] SK 3x1P				
Beschreibung	Zeigt den aktuellen Zustand der optionalen Hardwareerweiterungen: 0 = nicht bereit 1 = bereit				

P747	Umrichterspg.bereich			
Anzeigebereich	0 ... 3			
Beschreibung	„Umrichterspannungsbereich“. Gibt den Netzspannungsbereich an, für den dieses Gerät spezifiziert ist.			
Anzeigewerte	0 = 100 V.. 200 V	1 = 200 V.. 240 V	2 = 380 V.. 480 V	
	3 = 400 V.. 500 V			

P750	Statistik Störungen				S
Anzeigebereich	0 ... 9999				
Arrays	[-01] ... [-25]				
Beschreibung	Anzeige der während der Betriebsdauer (P714) aufgetretenen Fehlermeldungen.				
Hinweis	Abhängig von der Häufigkeit der Fehler erscheinen die Einträge in den Arrays in abfallender Reihenfolge. In Array [-01] wird somit die Fehlermeldung angezeigt, die am häufigsten aufgetreten ist.				

P751		Statistik Zähler			S
Anzeigebereich	0 ... 9999				
Arrays	[-01] ... [-25]				
Beschreibung	Anzeige der Häufigkeit, in der die Fehler gemäß P750 aufgetreten sind.				
Hinweis	Die Arrays der Parameter P750 und P751 stehen in direktem Zusammenhang. Beispiel: In P751 [-01] wird die Anzahl der Fehlermeldung gemäß P750 [-01] angezeigt.				
P780		Umrichter ID			
Anzeigebereich	0 ... 9 und A ... Z <small>(char)</small>				
Arrays	[-01] = ... [-12]				
Beschreibung	Anzeige der Seriennummer (12-stellig) des Geräts.				
Hinweis	<ul style="list-style-type: none"> Anzeige über NORDCON: als zusammenhängende Seriennummer des Geräts Anzeige über Bus: ASCII – Code (dezimal). Jedes Array muss hierzu separat ausgelesen werden. 				
P799		B.-std. letzte Stör.			
Anzeigebereich	0.00 ... 19 999 999.99 h				
Arrays	[-01] ... [-10]				
Beschreibung	„ <i>Betriebsstunden letzte Störung</i> “. Tritt ein Fehler auf, wird auf Basis des Betriebsstundenzählers P714 ein Zeitstempel gesetzt und in P799 abgespeichert. Array [-01] ... [10] entspricht den letzten Störungen 1 ... 10.				

6 Meldungen zum Betriebszustand

Bei Abweichungen vom normalen Betriebszustand erhalten Sie eine Meldung. Es gibt:

- Störmeldungen: Störungen führen zur Abschaltung des Gerätes.
- Warnmeldungen: Ein Grenzwert wurde erreicht. Das Gerät läuft weiter. Bleibt die Ursache für die Warnung bestehen, geht das Gerät in Störung.
- Sperrmeldung (Einschaltsperrung): Äußere Einflüsse verhindern den Start.

Die Meldungen werden im Informationsparameter (**P700**) abgelegt.

6.1 Darstellung der Meldungen

LED-Anzeigen

Der Gerätestatus wird über die von außen sichtbare LED „Gerätestatus“ signalisiert (☞ 3.2 "Diagnose-LED").

SimpleBox - Anzeige

Die SimpleBox zeigt eine Störung mit ihrer Nummer und einem vorangestellten „E“ an. Zusätzlich lässt sich die aktuelle Störung im Array-Element [-01] des Parameters (**P700**) anzeigen. Die letzten Störmeldungen werden im Parameter (**P701**) abgespeichert. Weitere Informationen zum Geräte-Status im Moment der Störung sind den Parametern (**P702**) bis (**P706**) / (**P799**) zu entnehmen.

Ist die Störungsursache nicht mehr vorhanden, blinkt die Störungsanzeige in der SimpleBox und der Fehler kann mit der Enter-Taste quittiert werden.

Warnmeldungen hingegen werden durch ein führendes „C“ dargestellt („Cxxx“) und lassen sich nicht quittieren. Sie verschwinden selbstständig, wenn die Ursache dafür nicht mehr besteht oder das Gerät in den Zustand „Störung“ übergegangen ist. Beim Auftreten einer Warnung während des Parametrierens wird das Erscheinen der Meldung unterdrückt.

Im Array-Element [-02] des Parameters (**P700**) kann die aktuelle Warnmeldung zu jeder Zeit im Detail angezeigt werden.

Der Grund für eine bestehende Einschaltsperrung lässt sich durch die SimpleBox nicht darstellen.

ParameterBox – Anzeige

In der ParameterBox erfolgt die Anzeige der Meldungen in Klartext.

6.2 Meldungen

In den nachfolgenden Tabellen finden Sie eine Auflistung der möglichen Fehler, eine Beschreibung der Ursache und eine Anweisung zur Behebung des Fehlers. Unter „Weiterführende Hinweise“ finden Sie Lösungsansätze, die sich auf die Parametrierung beziehen.

Störmeldungen

Codierung		FEHLER-TEXT	Ursache • Abhilfe
Gruppe	Nummer		
E001	1.0	Übertemp. Umrichter	Temperaturüberwachung des Umrichters Temperaturbereich wurde überschritten oder unterschritten. <ul style="list-style-type: none"> • Umgebungstemperatur absenken oder erhöhen. • Gerätelüfter oder Schrankbelüftung prüfen. • Gerät auf Verschmutzung prüfen. Weiterführende Hinweise: <ul style="list-style-type: none"> • siehe (P739) zur Temperaturanzeige
E001	1.1	Übertemp.FU intern	Temperaturüberwachung des Umrichters Temperaturbereich wurde überschritten oder unterschritten. <ul style="list-style-type: none"> • Umgebungstemperatur absenken oder erhöhen. • Gerätelüfter oder Schrankbelüftung prüfen. • Gerät auf Verschmutzung prüfen. Weiterführende Hinweise: <ul style="list-style-type: none"> • siehe (P739) zur Temperaturanzeige
E002	2.0	Übertemp. Motor-PTC	Motortemperaturfühler (Kaltleiter), der getrennte Kaltleitereingang oder KTY / PT1000 haben am Analogeingang (P400 = 48) ausgelöst <ul style="list-style-type: none"> • Motorbelastung reduzieren. • Motordrehzahl erhöhen. • Motorfremdlüfter einsetzen oder Funktion prüfen. Weiterführende Hinweise: <ul style="list-style-type: none"> • Parametereinstellung (P425) prüfen.
E002	2.1	Übertemp. Motor I²t	Der Umrichter hat eine unzulässige Motortemperatur ermittelt (Motor I ² t) <ul style="list-style-type: none"> • Motorbelastung reduzieren. • Motordrehzahl erhöhen. • Statorwiderstandsmessung wiederholen 5.1.3 "Motordaten".
E002	2.2	Übertemp. Dig In	Die digitale Eingangsfunktion P420 / P480 {13} „Kaltleitereingang“ hat ausgelöst. Der digitale Eingang ist „Low“. <ul style="list-style-type: none"> • Anschluss und Temperaturwächter prüfen.
E003	3.0	Überstrom I²t-Grenze	Die Stromgrenze (I ² t) wurde überschritten (z. B. mehr als 1,5 x Nennstrom für 60 s). <ul style="list-style-type: none"> • Motorbelastung reduzieren. • Anlage auf Blockade oder Überlast prüfen. • Drehgebereinstellung überprüfen (Auflösung, Defekt, Anschluss). Weiterführende Hinweise: <ul style="list-style-type: none"> • Stromgrenze durch Veränderung der Pulsfrequenz (P504) anpassen.

6 Meldungen zum Betriebszustand

E003	3.1	Überstrom Chopper I²t	<p>Die Stromgrenze des Brems-Choppers (I²t) wurde überschritten (z. B. mehr als 1,5 x Nennstrom für 60 s).</p> <ul style="list-style-type: none"> • Überlast am Bremswiderstand vermeiden. • Werte des Bremswiderstands prüfen (P555, P556, P557 und falls vorhanden P554).
E003	3.2	Überstrom IGBT	<p>Der Antrieb läuft oberhalb seiner möglichen Leistung (285 % Überstrom).</p> <ul style="list-style-type: none"> • Motorbelastung reduzieren. • Verfügbare Leistung des Frequenzumrichters über Derating-Tabellen prüfen (z. B. erhöhte Pulsfrequenz). • Brems-Chopper-Strom zu hoch • sehr hohe Lastspitze oder Blockade • bei Lüfterantrieben: Fangschaltung einschalten (P520)
E003	3.3	Überstrom IGBT flink	<p>Der Antrieb läuft oberhalb seiner möglichen Leistung (300 % Überstrom).</p> <ul style="list-style-type: none"> • Motorbelastung reduzieren. • Verfügbare Leistung des Frequenzumrichters über Derating-Tabellen prüfen (z. B. erhöhte Pulsfrequenz). • Brems-Chopper-Strom zu hoch • sehr hohe Lastspitze oder Blockade
E003	3.4	Überstrom Chopper	<p>Brems-Chopper-Strom zu hoch</p> <ul style="list-style-type: none"> • Überlast am Bremswiderstand vermeiden
E003	3.7	Leistungsgrenze Ein.	<p>Eingangsstrom zu hoch. Andauernde Überlastung am FU-Eingang. Abschaltung bei 150 % Überlastung innerhalb von 60 s.</p> <ul style="list-style-type: none"> • Motorbelastung reduzieren. • Anlage auf Blockade oder Überlast prüfen. <p>Weiterführende Hinweise:</p> <ul style="list-style-type: none"> • Verkürzung der Abschaltzeit durch <ul style="list-style-type: none"> – Höhere Belastungen – häufig auftretende Überlastungen • Bei Netzspannung im unteren Toleranzbereich steigt der Eingangsstrom.
E004	4.0	Überstrom Modul	<p>Modulfehler</p> <ul style="list-style-type: none"> • Kurz- oder Erdschluss am FU-Ausgang (Motorkabel oder Motor) • Optionalen Bremswiderstand prüfen. <p>Weiterführende Hinweise:</p> <ul style="list-style-type: none"> • Der Fehler tritt auch auf bei: <ul style="list-style-type: none"> – falsch dimensioniertem Bremswiderstand – zu langem Motorkabel • (P537) nicht abschalten! • Das Auftreten des Fehlers kann zu einer erheblichen Verkürzung der Lebensdauer bis hin zur Zerstörung des Gerätes führen.





E004	4.1	Überstrom Strommess.	<p>Die Pulsabschaltung (P537) wurde innerhalb 50 ms dreimal erreicht.</p> <ul style="list-style-type: none"> • Motorbelastung reduzieren. • Anlage auf Blockade oder Überlast prüfen. <p>Weiterführende Hinweise:</p> <ul style="list-style-type: none"> • Die Fehlermeldung ist nur möglich, wenn (P112) und (P536) ausgeschaltet sind. • Einstellung der Motordaten am Gerät (P201 ... P209) und Motordimensionierung prüfen. • Rampenzeiten prüfen (P102/P103).
E004	4.5	Überstr.Bremsgleich.	<p>Fehlfunktion der Haltebremse am Motor.</p> <ul style="list-style-type: none"> • Haltebremse prüfen, z. B. mechanische Blockade. • Bremsgleichrichter prüfen. • Kurz- oder Erdschluss am MB-Ausgang. • Anschlüsse beidseitig und Kabel prüfen.
E005	5.0	Überspannung UZW	<p>Die Zwischenkreisspannung ist zu hoch.</p> <p>→ Der Antrieb ist während des Bremsvorganges überlastet.</p> <p>→ Der Bremswiderstand oder Anschlüsse und Kabel zum Bremswiderstand sind defekt.</p> <ul style="list-style-type: none"> • Dimensionierung des Bremswiderstandes prüfen. <p>Weiterführende Hinweise:</p> <ul style="list-style-type: none"> • Bremszeit (P103) verlängern. • Schnellhaltzeit (P426) verlängern. • Schwingende Drehzahl (zum Beispiel durch hohe Schwungmassen) → ggf. U/f-Kennlinie einstellen (P211, P212). • Ausschaltmodus (P108) mit Verzögerung einstellen (nicht zulässig bei Hubwerken!).
E005	5.1	Überspannung Netz	<p>Die Netzspannung ist zu hoch.</p> <ul style="list-style-type: none"> • Prüfen, ob das Gerät für den elektrischen Anschluss an das Versorgungsnetz geeignet ist 7 "Technische Daten".
E006	6.0	Aufladefehler	<p>Die Zwischenkreisspannung ist zu niedrig.</p> <ul style="list-style-type: none"> • Prüfen, ob das Gerät für den elektrischen Anschluss an das Versorgungsnetz geeignet ist (siehe 7 "Technische Daten").
E006	6.1	Unterspannung Netz	<p>Die Netzspannung ist zu niedrig.</p> <ul style="list-style-type: none"> • Prüfen, ob das Gerät für den elektrischen Anschluss an das Versorgungsnetz geeignet ist (siehe 7 "Technische Daten").
E007	7.0	Phasenfehler Netz	<p>Netzanschlusseitiger Fehler</p> <ul style="list-style-type: none"> • Verfügbarkeit aller Netzphasen prüfen (siehe technische Daten 7 "Technische Daten") • Das Netz ist unsymmetrisch.
E007	7.1	Phasenfehler UZW	<p>Netzphasenfehler</p> <ul style="list-style-type: none"> • Verfügbarkeit aller Netzphasen prüfen (siehe technische Daten 7 "Technische Daten").

6 Meldungen zum Betriebszustand

E008	8.0	Parameterverlust (EEPROM-Maximalwert überschritten)	Fehler in EEPROM-Daten <ul style="list-style-type: none"> • Softwareversion des gespeicherten Datensatzes passt nicht zur Softwareversion des FU. Hinweis: Fehlerhafte Parameter werden automatisch neu geladen (Werkseinstellung). <ul style="list-style-type: none"> • EMV-Störungen (siehe auch E020)
E008	8.1	Umrichtertyp falsch	<ul style="list-style-type: none"> • EEPROM defekt
E008	8.2	Kopierfehler extern	<ul style="list-style-type: none"> • ControlBox auf richtigen Sitz prüfen • ControlBox EEPROM defekt (P550 = 1)
E008	8.4	EEPROM interner Fehler (Datenbankversion falsch)	Ausbaustufe des Frequenzumrichters wird nicht richtig erkannt. <ul style="list-style-type: none"> • Netzspannung aus- und wieder einschalten.
E008	8.7	EEPR Kopie ungleich	Ausbaustufe des Frequenzumrichters wird nicht richtig erkannt. <ul style="list-style-type: none"> • Netzspannung aus- und wieder einschalten.
E010	10.3	Bus Time-Out	Telegrammausfallzeit Busbaugruppe durch (P513) <ul style="list-style-type: none"> • Timeout durch Parameter (P513) ausgelöst.
E010	10.4	Initfehler Option	Initialisierungsfehler Busbaugruppe <ul style="list-style-type: none"> • Frequenzumrichter neu starten (Spannungsversorgung aus- und wieder einschalten). • DIP-Schalterstellung einer angeschlossenen I/O-Erweiterungsbaugruppe fehlerhaft.
E010	10.5	Systemfehler Option	<ul style="list-style-type: none"> • externe Busbaugruppe • netX- & Steuerungscontroller-Firmware sind nicht kompatibel
E010	10.6	Ethernet Kabel	<ul style="list-style-type: none"> • Ethernet-Kabel nicht angeschlossen bzw. Anschluss fehlerhaft.
E010	10.7	Systemfehler Option	Systemfehler Busbaugruppe <ul style="list-style-type: none"> • Weitere Details finden Sie in der jeweiligen Bus-Zusatzanleitung. I/O-Erweiterung: <ul style="list-style-type: none"> • Fehlerhafte Messung der Eingangsspannungen oder undefinierte Bereitstellung der Ausgangsspannungen aufgrund von Fehlern in der Referenzspannungserzeugung • Kurzschluss am Analogausgang
E010	10.8	Systembusfehler	<ul style="list-style-type: none"> • Fehler zwischen Busschnittstelle und Frequenzumrichter.
E012	12.0	Watchdog extern	Zeitüberwachung Digitaleingänge Ein Digitaleingang wurde auf die Funktion „Watchdog“ eingestellt. <ul style="list-style-type: none"> • Anschlüsse der Digitaleingänge prüfen. Weiterführende Hinweise: <ul style="list-style-type: none"> • Einstellung P420 prüfen. • Einstellung P460 prüfen.

E012	12.1	Motor.Grenze/ Kunde	<p>Die motorische Abschaltgrenze hat ausgelöst.</p> <ul style="list-style-type: none"> • Motorbelastung reduzieren. • Anlage auf Blockade oder Überlast prüfen. <p>Weiterführende Hinweise:</p> <ul style="list-style-type: none"> • Einstellungen P534 [-01] prüfen.
E012	12.2	Generator. Grenze	<p>Die Maschine treibt den Motor und versetzt ihn in generatorischen Betrieb. Die generatorische Abschaltgrenze hat ausgelöst.</p> <ul style="list-style-type: none"> • Motorbelastung (generatorisch) reduzieren. • Anlage auf Überlast prüfen. <p>Weiterführende Hinweise:</p> <ul style="list-style-type: none"> • Einstellungen P534 [-02] prüfen.
E012	12.3	Drehmomentengrenze	<p>Ein parametrierter Grenzwert für das Drehmoment wurde erreicht.</p> <ul style="list-style-type: none"> • Begrenzung von Sollwertquelle hat abgeschaltet.
E012	12.4	Stromgrenze	<p>Begrenzung von Sollwertquelle hat abgeschaltet.</p>
E012	12.5	Lastmonitor	<p>Abschaltung wegen Über- oder Unterschreitung der zulässigen Lastdrehmomente (P525 ... P529) für die in (P528) eingestellten Zeit.</p> <ul style="list-style-type: none"> • Belastung anpassen. <p>Weiterführende Hinweise:</p> <ul style="list-style-type: none"> • Grenzwerte verändern (P525 ... P527) • Verzögerungszeit erhöhen (P528) • Überwachungsmodus verändern (P529)
E013	13.0	Drehgeberfehler	<p>Fehlende Signale vom Drehgeber</p> <ul style="list-style-type: none"> • Anschlüsse beidseitig und Kabel prüfen. • Mechanischen Anbau des Drehgebers prüfen. <p>Weiterführende Hinweise:</p> <ul style="list-style-type: none"> • Drehgebertyp und Parametrierung prüfen. • Spannungsversorgung prüfen. • Leitungsführung prüfen (EMV). • Nach Erreichen eines Schleppfehlers liefert der Drehgeber keine Impulse (Beispiel: Motorwelle steht)
E013	13.1	Schleppfehler Drehz.	<p>Die Differenz zwischen gemessener und errechneter Drehzahl hat einen Grenzwert überschritten.</p> <ul style="list-style-type: none"> • Mechanischen Anbau des Drehgebers prüfen • Anlage auf Blockade oder Überlast prüfen <p>Weiterführende Hinweise:</p> <ul style="list-style-type: none"> • Grenzwerte (P327) und (P328) prüfen. • Beschleunigungszeiten erhöhen. <p>Der Umrichter befindet sich im Derating. Der benötigte Strom für die Beschleunigung steht nicht zur Verfügung (siehe FAQ).</p>

6 Meldungen zum Betriebszustand

E013	13.2	Ausschaltüberwachung	Die Schleppfehler-Ausschaltüberwachung hat angesprochen. Der Motor konnte dem Sollwert nicht folgen. <ul style="list-style-type: none"> Anlage auf Blockade oder Überlast prüfen. Weiterführende Hinweise: <ul style="list-style-type: none"> Motordaten (P201 ... P209) prüfen Motorschaltung prüfen im Servo-Modus Gebereinstellungen (P300) und folgende kontrollieren Einstellwert für die Momentstromgrenze in (P112) erhöhen Einstellwert für die Stromgrenze in (P536) erhöhen Bremszeit (P103) prüfen und gegebenenfalls verlängern
E013	13.3	Schleppfehler Drehr.	Drehrichtung passt nicht <ul style="list-style-type: none"> Anschlüsse prüfen
E013	13.4	HTL-Schleppfehler	Der Frequenzumrichter hat im Betriebszustand „Einschaltbereit“ (FU nicht freigegeben) eine Drehzahl ≠ 0 des Drehgebers erkannt. <ul style="list-style-type: none"> Mechanischen Anbau des Drehgebers prüfen Anlage auf Überlast prüfen Funktion der Haltebremse, wenn vorhanden, prüfen
E013	13.5	Flieg.Säge Beschleu. (Nur bei NORDAC ON+)	Beschleunigungszeit zu gering Fehlermeldung für POSICON →  Handbuch BU 0810
E013	13.6	Flieg.Säge Wert falsch (Nur bei NORDAC ON+)	Vorzeichen Weg und Drehzahl passen nicht Fehlermeldung für POSICON →  Handbuch BU 0810
E013	13.8	Endlage rechts (Nur bei NORDAC ON+)	Fehlermeldung für POSICON →  Handbuch BU 0810
E013	13.9	Endlage links (Nur bei NORDAC ON+)	Fehlermeldung für POSICON →  Handbuch BU 0810
E014	14.2	Referenzpkt. Fehler (Nur bei NORDAC ON+)	Beim Lesen des Referenzpunktes ist ein Fehler aufgetreten. <ul style="list-style-type: none"> Gerät neu starten
E014	14.4	Abs.geberfehler (Nur bei NORDAC ON+)	Beim Lesen der Absolutwertgeber Position ist ein Fehler aufgetreten.
E014	14.5	Posdiff.<->Drehzahl (Nur bei NORDAC ON+)	
E014	14.6	Dif.zw. Abs. u. Ink (Nur bei NORDAC ON+)	
E014	14.7	Max.Lage überschrit. (Nur bei NORDAC ON+)	
E014	14.8	Min.Lage unterschrit (Nur bei NORDAC ON+)	
E016	16.0	Phasenfehler Motor	Eine Motorphase ist nicht angeschlossen. <ul style="list-style-type: none"> Anschlüsse beidseitig und Kabel prüfen. Motor prüfen. Weiterführende Hinweise: <ul style="list-style-type: none"> (P539) prüfen.

E016	16.1	Magn.strom Überwach.	Benötigter Magnetisierungsstrom wurde im Einschaltmoment nicht erreicht. <ul style="list-style-type: none"> • Anschlüsse beidseitig und Kabel prüfen. • Motor prüfen. Weiterführende Hinweise: <ul style="list-style-type: none"> • (P539) prüfen. • Motordaten (P201 ... P209) prüfen.
E016	16.2	Phasenfolge geändert	Die Reihenfolge der Motorphasen (U – V – W) wurde während des Betriebs (Freigabe) geändert. Weiterführende Hinweise: <ul style="list-style-type: none"> • Parameterwerte in (P583) prüfen • Parametersatzumschaltung (P100) erfolgt?
E016	16.5	Falsche Bremsendaten	Strom / Spannungsverhältnis mechanische Bremse passt nicht. <ul style="list-style-type: none"> • Bremsendaten mit P280 und P281 abgleichen.
E016	16.6	Falsche Schaltzeit der Bremse	Schaltzeit mechanische Bremse passt nicht zu P107 und P114. <ul style="list-style-type: none"> • Einstellung von P280 und P281 prüfen • Bremsenmechanik (Ankerplatte, Luftspalt) prüfen.
E017	17.0	Baugruppe gewechselt	Die Kundenschnittstelle (SK CU6-...) wird vom Frequenzumrichter nicht erkannt. <ul style="list-style-type: none"> • EMV-Störungen • Kabelschirmung und Erdungsanschlüsse der elektrischen Komponenten prüfen.
E018	18.0	Sicherheitskreis	Während Freigabe hat der Sicherheitskreis „Sichere Pulssperre“ ausgelöst.
E018	18.5	Safety SS1	Die parametrisierte Auslösezeit (P423) der SS1-t-Funktionalität ist abgelaufen. Da der Umrichter noch Ausgangspulse sendet, wird STO ausgelöst. Dieser Fehler ist nicht quittierbar. Starten Sie den Frequenzumrichter neu (Power Off → 120 s → Power On).
E018	18.6	Safety System	Fehler der Sicherheitsfunktion: Dieser Fehler ist nicht quittierbar.
E019	19.0	Parameteridentifika.	Automatische Identifikation des angeschlossenen Motors ist fehlgeschlagen <ul style="list-style-type: none"> • Anschlüsse beidseitig und Kabel prüfen. • Motor prüfen. Weiterführende Hinweise: <ul style="list-style-type: none"> • Motordaten (P201 ... P209) prüfen.
E019	19.1	Rotorposition	Fehlerhaftes Ergebnis der Rotorlageidentifikation durch Testsignalverfahren.
E022	22.0	Kein PLC Programm	Die PLC wurde gestartet, es befindet sich jedoch kein PLC-Programm im Gerät. <ul style="list-style-type: none"> • PLC-Programm in das Gerät laden.

6 Meldungen zum Betriebszustand

E022	22.1	Prüfsumme PLC Progr.	Die Checksummen-Prüfung über das PLC-Programm ergab einen Fehler. <ul style="list-style-type: none"> • Gerät neu starten (Power ON). • PLC-Programm neu laden.
E022	22.2	PLC Sprung ungültig	Ein Sprungbefehl zeigt auf eine ungültige Adresse.
E022	22.3	PLC Stackfehler	Es wurden in der Laufzeit des Programms mehr als sechs Klammerebenen geöffnet. <ul style="list-style-type: none"> • Programm auf Laufzeitfehler prüfen.
E022	22.4	PLC max.Zykl.erreicht	Die angegebene max. Zykluszeit des PLC-Programms wurde überschritten. <ul style="list-style-type: none"> • Zykluszeit anpassen. • Programm prüfen.
E022	22.5	PLC unbekannter Befehl	Ein im Programm vorhandener Befehlscode kann nicht ausgeführt werden, da er unbekannt ist. <ul style="list-style-type: none"> • Programmfehler, Verhalten wie im Fehler 22.1 • Version der PLC und die Version von NORDCON passen nicht zusammen.
E022	22.6	PLC Schreibzugriff	Während eines laufenden PLC-Programmes wurde der Programminhalt verändert.
E022	22.9	PLC Fehler	Sammelfehler
E023	23.0 ... 23.7	PLC Benutzerfehler 1 ... 8	Fehler im Ablauf des PLC-Programms. Die Auslösung erfolgt über das Beschreiben der Prozessvariable "ErrorFlags".
E024	24.0 ... 24.7	PLC Benutzerfehler 9 ... 16	Fehler im Ablauf des PLC-Programms. Die Auslösung erfolgt über das Beschreiben der Prozessvariable "ErrorFlags".
E025	25.0	Hiperface-Überwachung	Die Hiperface-Überwachung hat einen Fehler im Absolutwertgeber / Inkrementalgeber festgestellt.
E025	25.1	Kommunikationsfehler	Bei der Überwachung der Geber ist ein Kommunikationsfehler erkannt. <ul style="list-style-type: none"> • Falls kein Geber verbaut ist, für P302 die Einstellung { 1 } TTL wählen.
E025	25.2	Kein Geber erkannt	Es wurde kein Geber erkannt. <ul style="list-style-type: none"> • Kabelverbindung zum Geber überprüfen.
E025	25.3	Auflösung nicht möglich	Die parametrisierte Drehgeberauflösung ist mit dem angeschlossenen Geber nicht möglich. <ul style="list-style-type: none"> • Parametrierung prüfen P300, P301
E025	25.4	Geber Fehler	Ein interner Fehler im Geber ist aufgetreten.
E025	25.5	Parameterfehler	2 unterschiedliche Gebertypen eingestellt. (In den Parametersätzen von P604 darf nur ein Multiturgeber eingestellt werden) <ul style="list-style-type: none"> • Parameter überprüfen.
E090	90.0	Erweiterter Fehler	Der FU hat eine Fehlernummer von einer externen Baugruppe empfangen, die er nicht kennt. <ul style="list-style-type: none"> • FU Update erforderlich • die neue erweiterte Fehlernummer kann in P700 [-04] ausgelesen werden
E091	91.0	Update Fehler	Update fehlgeschlagen.

E091	91.1	Update Datei	Die Updatedatei ist defekt. Es gab einen Fehler beim Identifizieren der Updatedatei.
E091	91.2	Update Timeout	Das Übertragen des Updatefiles hat zu lange gedauert oder die Verbindung zur SPS / PC wurde beim Übertragen unterbrochen.
E091	91.3	Typ Update Datei	Das Update ist nicht möglich, weil Parameter P853[-01] = 0.
E099	99.0	Systemfehler	Interner Fehler. <ul style="list-style-type: none"> Gerät neu starten. Hinweis: Bei diesem Fehler kann es sein, dass die gespeicherte Position (P619) nicht mehr korrekt ist und dass die Rotorlage bei einem PMSM verloren sein kann.
E110	---	reserviert	Fehlermeldung für Funktionale Sicherheit → siehe Zusatzhandbuch BU 0830
E200	---	reserviert	Fehlermeldung für BUS → siehe Zusatzhandbuch BU 0820
E220	---	reserviert	Fehlermeldung für BUS → siehe Zusatzhandbuch BU 0820
E299	---	reserviert	Fehlermeldung für BUS → siehe Zusatzhandbuch BU 0820

Warnungen

Codierung		FEHLER-TEXT	Ursache • Abhilfe
Gruppe	Nummer		
C001	1.0	Übertemp. Umrichter	Temperaturüberwachung des Umrichters Temperaturbereich wurde überschritten oder unterschritten. <ul style="list-style-type: none"> Umgebungstemperatur absenken oder erhöhen. Gerätelüfter oder Schrankbelüftung prüfen. Gerät auf Verschmutzung prüfen. Weiterführende Hinweise: <ul style="list-style-type: none"> siehe P739 zur Temperaturanzeige
C002	2.0	Übertemp. Motor PTC	Warnung vom Motortemperaturfühler (Auslösegrenze erreicht) <ul style="list-style-type: none"> Motorbelastung reduzieren. Motordrehzahl erhöhen. Motorfremdlüfter einsetzen oder Funktion überprüfen. Weiterführende Hinweise: <ul style="list-style-type: none"> Parametereinstellung P425 prüfen.
C002	2.1	Übertemp. Motor I ² t	Der Umrichter hat eine unzulässige Motortemperatur ermittelt (Motor I ² t) <ul style="list-style-type: none"> Motorbelastung reduzieren. Motordrehzahl erhöhen. Statorwiderstandsmessung wiederholen 5.1.3 "Motordaten".
C002	2.2	Übertemp. Brems-R.ext	Temperaturwächter (z. B. Bremswiderstand) hat angesprochen. Der digitale Eingang ist „Low“. <ul style="list-style-type: none"> Anschluss und Temperaturwächter prüfen.

6 Meldungen zum Betriebszustand

C003	3.0	Überstrom I²t Grenze	<p>Die Stromgrenze (I²t) wurde überschritten (z. B. mehr als 1,3 x Nennstrom für 60 s).</p> <ul style="list-style-type: none"> • Motorbelastung reduzieren. • Anlage auf Blockade oder Überlast prüfen. • Drehgebereinstellung überprüfen (Auflösung, Defekt, Anschluss). <p>Weiterführende Hinweise:</p> <ul style="list-style-type: none"> • Stromgrenze durch Verändern der Pulsfrequenz (P504) anpassen.
C003	3.1	Überstrom Chopper I²t	<p>Die Stromgrenze des Brems-Choppers (I²t) wurde überschritten (z. B. mehr als 1,3 x Nennstrom für 60 s).</p> <ul style="list-style-type: none"> • Überlast am Bremswiderstand vermeiden. <p>Weiterführende Hinweise:</p> <ul style="list-style-type: none"> • Werte des Bremswiderstands prüfen (P555, P556, P557 und falls vorhanden P554).
C003	3.5	Momentengrenze	<p>Der Grenzwert des momentbildenden Stroms (parametrierte, mechanische Belastungsgrenze) ist erreicht.</p> <ul style="list-style-type: none"> • Anlage auf Blockade oder Überlast prüfen. <p>Weiterführende Hinweise:</p> <ul style="list-style-type: none"> • Wert in P112 prüfen.
C003	3.6	Stromgrenze	<p>Der Grenzwert des FU-Ausgangsstroms (parametrierte FU-Belastungsgrenze) ist erreicht.</p> <ul style="list-style-type: none"> • Anlage auf Blockade oder Überlast prüfen. <p>Weiterführende Hinweise:</p> <ul style="list-style-type: none"> • P536 prüfen.
C003	3.7	Wirkleistung	<p>Eingangsstrom zu hoch. Antrieb läuft an der Belastungsgrenze.</p> <ul style="list-style-type: none"> • Motorbelastung reduzieren. • Anlage auf Blockade oder Überlast prüfen. <p>Weiterführende Hinweise:</p> <ul style="list-style-type: none"> • Verkürzung der Abschaltzeit durch <ul style="list-style-type: none"> - Höhere Belastungen - häufig auftretende Überlastungen • Bei Netzspannung im unteren Toleranzbereich steigt der Eingangsstrom
C004	4.1	Überstrom Strommess.	<p>Die Pulsabschaltung (P537) ist erreicht.</p> <ul style="list-style-type: none"> • Motorbelastung reduzieren. • Anlage auf Blockade oder Überlast prüfen. <p>Weiterführende Hinweise:</p> <ul style="list-style-type: none"> • Fehlermeldung nur möglich, wenn P112 und P536 ausgeschaltet sind • Einstellung der Motordaten am Gerät (P201 ... P209) und Motordimensionierung prüfen • Rampenzeiten prüfen (P102/P103)
C008	8.0	Parameterverlust	<p>Eine der zyklisch gespeicherten Meldungen wie Betriebsstunden oder Freigabedauer konnte nicht erfolgreich gespeichert werden. Die Warnung erlischt, sobald ein Speichern wieder erfolgreich durchgeführt werden kann.</p>

C012	12.1	Motor.Grenze/ Kunde	Die motorischen Abschaltgrenze ist erreicht. <ul style="list-style-type: none"> • Motorbelastung reduzieren. • Anlage auf Blockade oder Überlast prüfen. Weiterführende Hinweise: <ul style="list-style-type: none"> • Einstellungen P534 [-01] prüfen.
C012	12.2	Generator. Grenze	Die Maschine treibt den Motor und versetzt ihn in generatorischen Betrieb. Warnung: 80 % der generatorischen Abschaltgrenze sind erreicht. <ul style="list-style-type: none"> • Motorbelastung (generatorisch) reduzieren. • Anlage auf Überlast prüfen. Weiterführende Hinweise: <ul style="list-style-type: none"> • Einstellungen P534 [-02] prüfen
C012	12.3	Drehmomentengrenze	--
C012	12.5	Lastmonitor	Über- oder Unterschreitung der zulässigen Lastdrehmomente (P525 ... P529) für die Hälfte der in (P528) eingestellten Zeit. <ul style="list-style-type: none"> • Belastung anpassen Weiterführende Hinweise: <ul style="list-style-type: none"> • Grenzwerte verändern (P525 ... P527) • Verzögerungszeit erhöhen (P528) • Überwachungsmodus verändern (P529)
C025	25.4	Universalsgeber Warnung	Universalsgeber meldet eine Warnung an den FU
C090	90.0	Subsystem	Der Umrichter hat eine Warnungsnummer von einem anderen Gerät empfangen, dessen Nummer er nicht kennt. <ul style="list-style-type: none"> • Umrichter updaten
C091	91.0	FW-Update aktiv	Update aktiv. Ein Teil des Umrichters befindet sich im Updatemodus.

Einschaltsperrern

Codierung		FEHLER-TEXT	Ursache • Abhilfe
Gruppe	Nummer		
I0	0.1	Spg.sperren von IO	Der mit der Funktion „Spannung sperren“ parametrisierte Eingang (P420/ P480) ist nicht gesetzt („Low“). <ul style="list-style-type: none"> • Eingang setzen („High“). • Anschlüsse beidseitig und Kabel prüfen. Weiterführende Hinweise: <ul style="list-style-type: none"> • Parametrierung der Digitalfunktionen (P420/ P480) prüfen.
I0	0.2	Schnellhalt von IO	Der mit der Funktion „Schnellhalt“ parametrisierte Eingang (P420/ P480) ist nicht gesetzt („Low“). <ul style="list-style-type: none"> • Eingang setzen („High“). • Anschlüsse beidseitig und Kabel prüfen. Weiterführende Hinweise: <ul style="list-style-type: none"> • Parametrierung der Digitalfunktionen (P420/ P480) prüfen.
I0	0.3	Spg.sperren vom Bus	Wenn „Quelle Steuerwort“ (P509) ungleich 0 oder 1 ist, ist Bit 1 im Steuerwort nicht gesetzt („Low“). Weiterführende Hinweise: <ul style="list-style-type: none"> • Bit 1 im Steuerwort auf „High“ setzen.

6 Meldungen zum Betriebszustand

10	0.4	Schnellhalt vom Bus	<p>Wenn „Quelle Steuerwort“ (P509) ungleich 0 oder 1 ist, ist Bit 2 im Steuerwort nicht gesetzt („Low“).</p> <p>Weiterführende Hinweise:</p> <ul style="list-style-type: none"> • Bit 2 im Steuerwort auf „High“ setzen.
10	0.5	Freigabe beim Start	<p>Während der Einschaltphase des Frequenzumrichters (Netz- oder Steuerspannung „EIN“) lag ein Freigabesignal an. Oder der Frequenzumrichter wechselt von dem Zustand „Störung“ oder „Einschaltsperr“ in den Zustand „Bereit“, obwohl die Freigabe noch aktiv ist.</p> <ul style="list-style-type: none"> • Freigabesignal deaktivieren. <p>Weiterführende Hinweise:</p> <ul style="list-style-type: none"> • „Automatischer Anlauf“ (P428) aktivieren. ACHTUNG! Verletzungsgefahr! Der Antrieb läuft sofort los! • Freigabesignale prüfen <ul style="list-style-type: none"> – Digitaleingänge (P420) – BUS IO In (P480) – Steuerwort (P740)
10	0.6	Spg.sperrn von PLC	Infomeldung für PLC → siehe Zusatzhandbuch BU 0550
10	0.7	Schnellhalt von PLC	Infomeldung für PLC → siehe Zusatzhandbuch BU 0550
1000	0.8	Rechtslauf gesperrt	<p>Einschaltsperr mit Abschaltung des Wechselrichters aktiviert durch:</p> <ul style="list-style-type: none"> • P540 oder durch „Freigabe rechts sperren“ (P420 = 31, 73) <p>Der Frequenzumrichter wechselt in den Status „Einschaltbereit“.</p>
1000	0.9	Linkslauf gesperrt	<p>Einschaltsperr mit Abschaltung des Wechselrichters aktiviert durch:</p> <ul style="list-style-type: none"> • P540 oder durch „Freigabe links sperren“ (P420 = 32, 74), <p>Der Frequenzumrichter wechselt in den Status „Einschaltbereit“.</p>
16	6.0	Aufladefehler	<p>Laderelais nicht angezogen, weil</p> <ul style="list-style-type: none"> • Netz-/ Zwischenkreisspannung zu gering • Netzspannung ausgefallen
1018 ¹⁾	18.0	reserviert	Infomeldung für Funktion „Sicherer Halt“ → siehe Zusatzhandbuch

6.3 FAQ Betriebsstörungen

Störung	Mögliche Ursache	Abhilfe
Gerät startet nicht (alle LED aus)	<ul style="list-style-type: none"> Keine bzw. falsche Netzspannung Keine 24 V Versorgung 	<ul style="list-style-type: none"> Anschlüsse, Zuleitungen prüfen Schalter/ Sicherungen prüfen
Gerät reagiert nicht auf Freigabe	<ul style="list-style-type: none"> Bedienelemente nicht angeschlossen Quelle Steuerwort nicht korrekt eingestellt Freigabesignal rechts und links liegen parallel an Freigabesignal liegt an, bevor Gerät betriebsbereit ist (Gerät erwartet eine Flanke 0 → 1) 	<ul style="list-style-type: none"> Freigabe erneut setzen P428 ggf. umstellen: „0“ = Gerät erwartet für Freigabe eine Flanke 0 → 1 / „1“ = Gerät reagiert auf „Pegel“ → Gefahr: Antrieb kann selbstständig loslaufen! Steueranschlüsse prüfen P509 prüfen
Motor startet trotz anstehender Freigabe nicht	<ul style="list-style-type: none"> Motorkabel nicht angeschlossen Bremse lüftet nicht kein Sollwert vorgegeben Quelle Sollwert nicht korrekt eingestellt 	<ul style="list-style-type: none"> Anschlüsse, Zuleitungen prüfen Bedienelemente prüfen P510 prüfen
Gerät schaltet bei zunehmender Last (Erhöhung mechanische Belastung / Drehzahl) ohne Fehlermeldung ab	<ul style="list-style-type: none"> Eine Netzphase fehlt 	<ul style="list-style-type: none"> Anschlüsse, Zuleitungen prüfen Schalter / Sicherungen prüfen
Motor dreht in die falsche Richtung	<ul style="list-style-type: none"> Motorkabel: U-V-W vertauscht 	<ul style="list-style-type: none"> Motorkabel: 2 Phasen tauschen alternativ: <ul style="list-style-type: none"> Motorphasenfolge (P583) prüfen Funktionen Freigabe rechts/ links tauschen (P420) Steuerwort Bit 11/12 tauschen (bei Busansteuerung)
Motor erreicht nicht die gewünschte Drehzahl	<ul style="list-style-type: none"> Maximale Frequenz zu niedrig parametrier 	<ul style="list-style-type: none"> P105 prüfen
Motordrehzahl entspricht nicht der Sollwertvorgabe	<ul style="list-style-type: none"> Sollwertvorgabe über BUS IO Bit ist nicht korrekt 	<ul style="list-style-type: none"> P465 prüfen P509 / P510 prüfen P546 prüfen P104 / P105 „Min. / Max. – Frequenz“ prüfen
Motor läuft (an der Stromgrenze) unter starker Geräuschentwicklung und mit geringer, nicht bzw. kaum regelbarer Drehzahl, „AUS“ - Signal wird verzögert umgesetzt, ggf. Fehlermeldung 3.0	<ul style="list-style-type: none"> Spuren A und B vom Drehgeber (zur Drehzahlrückführung) vertauscht Drehgeberauflösung nicht korrekt eingestellt Spannungsversorgung Drehgeber fehlt Drehgeber defekt 	<ul style="list-style-type: none"> Anschlüsse Drehgeber prüfen P300, P301 prüfen Kontrolle über P735 Drehgeber prüfen

7 Technische Daten

7.1 Allgemeine Daten Frequenzumrichter

Funktion	Spezifikation	
Ausgangsfrequenz	0,0 ... 400,0 Hz	
Pulsfrequenz	3,0 ... 16,0 kHz, Werkseinstellung = 6 kHz Leistungsreduktion > 6 kHz bei 400 V-Gerät	
typ. Überlastbarkeit typ. Überlast	150 % für 60 s, 200 % für 5 s, 250 % für 1 s	
Wirkungsgrad	> 95 %, je nach Baugröße	
Energieeffizienz	IE2 (siehe Kapitel 7.3 "Technische Daten zur Bestimmung des Energieeffizienz-niveaus")	
Isolationswiderstand	> 5 MΩ	
Ableitstrom	≤ 16 mA bei Standardkonfiguration für den Betrieb am TN- / TT-Netz	
Betriebs- / Umgebungstemperatur	BG1: -30 °C ...	Die maximale Umgebungstemperatur ist abhängig von Geräteleistung, Montageart und weiteren Faktoren und ist vom Betreiber gemäß der Tabellen in Kapitel 7.2 "Maximale Betriebs- / Umgebungstemperatur" selbst abzulesen.
	BG2: -30 °C ...	
	BG3: -30 °C ...	
	Detaillierte Angaben (u. A. UL-Werte) zu den einzelnen Gerätetypen und Betriebsarten (siehe Kapitel 7.3.1 "Elektrische Daten 3~ 400 V")	
Lager- und Transporttemperatur	-30 °C ... +60 °C	
Langzeitlagertemperatur	< 50 °C (siehe Kapitel 9 "Wartungs- und Service-Hinweise")	
Schutzart ¹⁾	IP55, IP66 (nur Geräte ohne Lüfter), IP69 (alle NORDAC ON PURE), NEMA Type 1 ²⁾	
Max. Aufstellhöhe über NN	Bis 1000 m:	keine Leistungsreduktion, Überspannungskat. 3
	1000...2000 m:	1 % / 100 m Leistungsreduktion, Überspannungskat.3
	2000...4000 m:	1 % / 100 m Leistungsreduktion, Überspannungskat.2, externer Überspannungsschutz am Netzeingang erforderlich
Umweltbedingungen	Transport (IEC 60721-3-2:)	mechanisch: 2M1
	Betrieb (IEC 60721-3-3):	3K3
	Montage und Betrieb ausschließlich vor Klimaeinflüssen geschützt im Innenbereich	
Umweltschutz	Energiesparfunktion:	(siehe Kapitel 7.3 "Technische Daten zur Bestimmung des Energieeffizienz-niveaus")
	EMV:	(siehe Kapitel 8.1 "Elektromagnetische Verträglichkeit EMV")
	RoHS:	(siehe Kapitel 1.7 "Normen und Zulassungen")
Schutzmaßnahmen gegen	Kurzschluss, Erdschluss, Überlast Über- und Unterspannung	

Funktion	Spezifikation	
Motortemperatur-Überwachung	I ² t-Motor, PTC / Bimetall-Schalter	
Regelung und Steuerung	Sensorlose Stromvektorregelung (ISD), lineare U/f-Kennlinie, VFC open-loop, CFC open-loop, CFC closed-loop	
Wartezeit zwischen zwei Netzeinschaltzyklen	60 s für alle Geräte, im normalen Betriebszyklus	
Schnittstellen	Standard:	RS485 (USS) (nur für Parametrierboxen), RS232 (Single Slave)
	Option:	Bluetooth über NORDAC ACCESS BT
Galvanische Trennung	Steuerklemmen	
Externe Versorgung Steuerspannung	Spannung:	24 V DC ± 20 % Einzelheiten (siehe Kapitel 7.4 "Elektrische Daten 24 V DC-Versorgung")
	Stromaufnahme:	abhängig von der Geräteausstattung.
Elektrischer Anschluss	Leistungsteil:	(siehe Kapitel 2.8 "Elektrischer Anschluss")

- 1) Die angegebene Schutzart wird nur erreicht, wenn nicht belegte Steckverbindungen mit Verschlusskappen verschlossen sind.
- 2) Auf Anfrage auch höheres Rating möglich:

7.2 Maximale Betriebs- / Umgebungstemperatur

Die maximale Umgebungstemperatur ist abhängig von der Geräteleistung, Montageart, Motorbelüftung und Pulsfrequenz. Die folgenden Tabellen bieten die Möglichkeit, die maximale Umgebungstemperatur bei S1- oder S3-Betrieb zu ermitteln.

Information

Es kann sich jedoch auch auf die Innenraumtemperatur, siehe Parameter P739 [-02] und P739 [-03], bezogen werden. Die Innenraumtemperatur darf bei Geräten mit einer Leistung von bis zu 0,95 kW 90 °C und bei Geräten ab einer Leistung von 1,1 kW und mehr 85 °C nicht überschreiten. Berücksichtigen Sie auch die Angaben in der Abbildung im Kapitel 8.2.1 "Derating in Abhängigkeit der Pulsfrequenz".

Werden in einem Gerät Sicherheitsbaugruppen verwendet, dürfen die Werte der Innenraumtemperatur niemals überschritten werden!

7.2.1 Wandmontierte Frequenzumrichter

Frequenzumrichter		Pulsfrequenz		S1	S3
Baugröße	Leistung	6 kHz	16 kHz		
1	370 W & 450 W	x		40°C	50°C 70% ED
			x		
2	370 W & 750 W	x		40°C	50°C 70% ED
			x		
	950 W	x		40°C	50°C 70% ED
			x		
3	1,1 kW	x		40°C	50°C 70% ED
			x	40°C	50°C 60% ED
	1,5 kW	x		40°C	50°C 60% ED
			x	40°C	50°C 50% ED
	1,9 kW	x		40°C	50°C 50% ED
			x	35°C	40°C 90% ED
	2,2 kW & 3 kW	x		40°C	50°C 70% ED
			x		50°C 50% ED
	3,7 kW	x		40°C	50°C 50% ED
			x		

7.2.2 Motormontierte Frequenzumrichter

Frequenzumrichter		Motor belüftet	Pulsfrequenz		S1	S3
Baugröße	Leistung		6 kHz	16 kHz		
1	370 W & 450 W	x	x		40°C	50°C 70% ED
		x		x		
			x			
				x		
2	370 W & 750 W	x	x		40°C	50°C 70% ED
		x		x		
			x			
				x		
	950W	x	x		40°C	50°C 70% ED
		x		x		
3	1,1 kW	x	x		40°C	50°C 70% ED
		x		x		50°C 60% ED
			x			50°C 60% ED
				x		35°C 40°C 30% ED
	1,5kW	x	x		40°C	50°C 50% ED
		x		x	35°C	40°C 90% ED
			x			40°C 80% ED
				x	30°C 40°C 60% ED	
	1,9kW	x	x		40°C	50°C 50% ED
		x		x	35°C 40°C 90% ED	
	2,2kW & 3kW	x	x		40°C	50°C 70% ED
		x		x		50°C 50% ED
	3,7kW ¹⁾	x	x		40°C	50°C 50% ED
		x		x		

1) Diese Werte gelten nur für den 90F4/8 Synchronmotor. Alternativ gelten max. 85°C Innenraumtemperatur.

7.2.3 Reduzierung der maximalen Umgebungstemperatur

Zwei wichtige Faktoren bestimmen die zulässige Umgebungstemperatur eines Frequenzumrichters. Das betrifft den Einsatz von Daisy-Chain und die Stabilität der 24 V-Versorgungsspannung. Unter ungünstigsten Bedingungen kann die maximal zulässige Umgebungstemperatur um 7 K sinken.

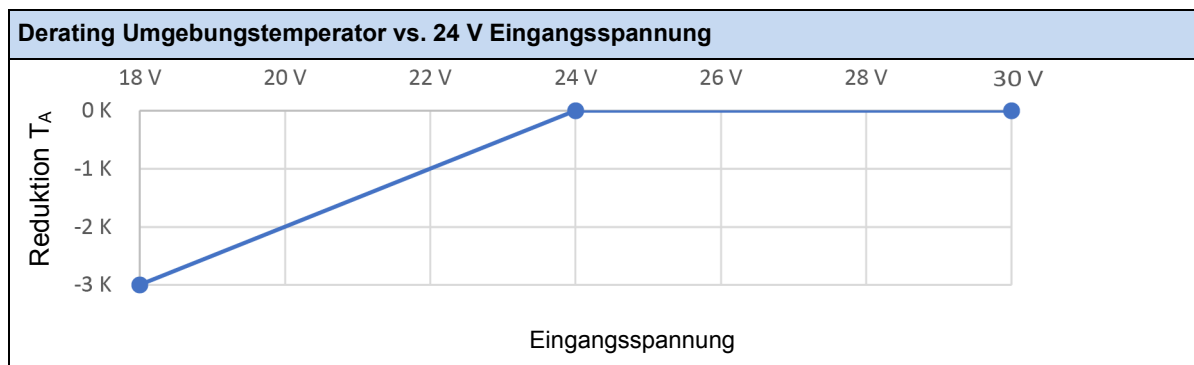
7.2.3.1 Bei Einsatz von Daisy-Chain

Der Betrieb mit Daisy-Chain Versorgung bringt zusätzliche Abwärme in den Frequenzumrichter ein. Die angegebenen maximal zulässigen Umgebungstemperaturen sinken somit um 4 K.

7.2.3.2 Bei verringerter DC-Versorgungsspannung 24 V

Dieser Punkt betrifft nur die Geräte ab einer Leistung von 2,2 kW.

Die Versorgungsspannung 24 V versorgt auch den Gehäuselüfter. Die Spannungshöhe hat daher direkten Einfluss auf die Kühlung des Frequenzumrichters. Ist die Versorgungsspannung kleiner 24 V, sinkt die maximal zulässige Umgebungstemperatur um bis zu 3 K.



7.3 Technische Daten zur Bestimmung des Energieeffizienzniveaus

Die nachfolgenden Tabellen beziehen sich auf die Vorgaben der Ökodesign EU-Verordnung 2019/1781.

i Information

Berechnungsgrundlage des Energieeffizienzniveaus

Die Energieeffizienzangaben stammen aus Berechnungen nach **DIN EN 61800** „Drehzahlveränderbare elektrische Antriebe – Teil 9-2: Ökodesign für Antriebssysteme, Motorstarter, Leistungselektronik und deren angetriebene Einrichtungen – Indikatoren für die Energieeffizienz von Antriebssystemen und Motorstartern“.

In den Berechnungsmethoden der Norm sind Vereinfachungen enthalten!

Hersteller	FU-Typ	rel. Verluste ¹⁾ (rel. Motorständerfrequenz / rel. Drehmoment erzeugender Strom)								Standby ²⁾	Standby ²⁾ (UKCA)	IE-Rating
		90/100	90/50	50/100	50/50	50/25	0/100	0/50	0/25			
Getriebefabrik NORD GmbH & Co. KG	NORDAC ON SK 3xxP-	[%]	[%]	[%]	[%]	[%]	[%]	[%]	[%]	[W]	[%]	
	360-340	6,1	5,3	5,6	5,1	5,1	5,3	5,0	5,0	4,6	1,24	IE2
	450-340	5,6	4,8	5,0	4,6	4,5	4,7	4,4	4,4	4,8	1,07	IE2
	370-340	6,0	5,4	5,7	5,3	5,2	5,5	5,2	5,1	5,6	1,52	IE2
	750-340	4,1	3,5	3,8	3,4	3,3	3,6	3,3	3,3	5,7	0,75	IE2
	950-340	3,9	3,0	3,5	2,9	2,7	3,3	2,8	2,6	5,2	0,55	IE2
	111-340	3,3	2,8	3,2	2,7	2,5	3,1	2,7	2,5	5,4	0,49	IE2
	151-340	2,9	2,4	2,8	2,3	2,1	2,7	2,3	2,1	5,4	0,36	IE2
	191-340	2,7	2,2	2,6	2,1	1,9	2,5	2,1	1,9	5,4	0,28	IE2
	221-340	2,8	2,2	2,7	2,1	1,9	2,6	2,1	1,9	5,4	0,24	IE2
	301-340	2,8	2,2	2,7	2,2	1,9	2,6	2,1	1,9	5,4	0,18	IE2
371-340	2,8	2,2	2,7	2,2	1,9	2,6	2,1	1,9	5,4	0,15	IE2	

1) Leistungsverluste in % der Nennausgangsscheinleistung

2) Standby-Verluste in % der Nennausgangswirkleistung

Hersteller	FU-Typ	Ausgangsleistung	Indikative Ausgangsleistung	Nennausgangsstrom	Max. Betriebstemperatur	Nenn-eingangsfrequenz	Nenn-eingangsspannungsbereich
Getriebbau NORD GmbH & Co. KG	NORDAC ON SK 3xxP-	[kVA]	[kW]	[A]	[°C]	[Hz]	[V]
	360-340	0,70	0,37	1,1	40	50	380 V – 480 V
	450-340	0,84	0,45	1,3	40	50	380 V – 480 V
	370-340	0,7	0,37	1,1	40	50	380 V – 480 V
	750-340	1,3	0,75	2,0	40	50	380 V – 480 V
	950-340	1,5	0,95	2,3	40	50	380 V – 480 V
	111-340	1,7	1,10	2,6	40	50	380 V – 480 V
	151-340	2,3	1,50	3,5	40	50	380 V – 480 V
	191-340	2,9	1,90	4,4	40	50	380 V – 480 V
	221-340	3,3	2,20	5,0	40	50	380 V – 480 V
	301-340	4,4	3,00	6,7	40	50	380 V – 480 V
371-340	5,5	3,70	8,3	40	50	380 V – 480 V	

7.3.1 Elektrische Daten 3~ 400 V

7.3.1.1 NORDAC ON, Baugröße 1

Gerätetyp		SK 300P-360	SK 300P-450
Nennleistung	400 V	0,37 kW	0,45 kW
	480 V	0,5 hp	0,6 hp
Netzspannung	400 V	EN: 3 AC 380 V -20 % ... 480 V +10 %, 47 ... 63 Hz UL: 3 AC 380Y/220...480Y/277V -20%/+10% 47-63Hz	
Eingangsstrom	rms ¹⁾	1,5 A FLA: 1,3 A	1,7 A FLA: 1,5 A
Ausgangsstrom	rms ¹⁾	1,2 A FLA: 1,1 A	1,5 A FLA: 1,3 A
I _{SC} = 10 kA ²⁾		Sicherungen (AC) (Maximalwerte)	
RK5	480 V	30 A	30 A
CB	480 V	30 A	30 A

1) Derating-Kurve beachten (siehe Kapitel 8.2 "Reduzierte Ausgangsleistung")

2) Bei Verwendung von QPD-W Steckverbindern: I_{SC} = 5 kA

7.3.1.2 NORDAC ON, NORDAC ON+, NORDAC ON PURE, Baugröße 2

Gerätetyp		SK 3xxP–370	SK 3xxP–750	SK 30xP–950 ³⁾
Nennleistung	400 V	0,37 kW	0,75 kW	0,95 kW
	480 V	0,5 hp	1,0 hp	1,25 hp
Netzspannung	400 V	EN: AC 380 V -20 % ... 480 V +10 %, 47 ... 63 Hz UL: 3 AC 380Y/220...480Y/277V -20%/+10% 47-63Hz		
Eingangsstrom	rms ¹⁾	1,1 A FLA: 0,8 A	2,1 A FLA: 1,6 A	2,6 A FLA: 2,0 A
Ausgangsstrom	rms ¹⁾	1,2 A FLA: 1,1 A	2,2 A FLA: 2,0 A	2,7 A FLA: 2,4 A
$I_{SC} = 10 \text{ kA}^{2)}$		Sicherungen (AC) (Maximalwerte)		
RK5	480 V	30 A	30 A	30 A
CB	480 V	30 A	30 A	30 A

1) Derating-Kurve beachten (siehe Kapitel 8.2 "Reduzierte Ausgangsleistung")

2) Bei Verwendung von QPD-W Steckverbindern: $I_{SC} = 5 \text{ kA}$

3) Nicht als SK 350P

7.3.1.3 NORDAC ON, NORDAC ON+, NORDAC ON PURE, Baugröße 3

Gerätetyp		SK 3xxP–111	SK 3xxP–151	SK 30xP–191 ³⁾	SK 3xxP–221 ³⁾	SK 3xxP–301 ³⁾	SK 31xP–371 ³⁾
Nennleistung	400 V	1,1 kW	1,5 kW	1,9 kW	2,2 kW	3,0 kW	3,7 kW
	480 V	1,5 hp	2,0 hp	2,5 hp	3,0 hp	4,0 hp	5,0 hp
Netzspannung	400 V	EN: 3 AC 380 V -20 % ... 480 V +10 %, 47 ... 63 Hz UL: 3 AC 380Y/220...480Y/277V -20%/+10% 47-63Hz					
Eingangsstrom	rms ¹⁾	2,8 A FLA: 2,1 A	3,6 A FLA: 2,8 A	4,2 A FLA: 3,2	4,8 A FLA: 3,6 A	6,4 A FLA: 4,8 A	8,7 A FLA: 6,6 A
Ausgangsstrom	rms ¹⁾	3,0 A FLA: 2,7 A	3,8 A FLA: 3,4 A	4,3 A FLA: 3,8	5,2 A FLA: 4,6 A	7,2 A FLA: 6,4 A	8,1 A FLA: 7,4 A
$I_{SC} = 10 \text{ kA}^{2)}$		Sicherungen (AC) (Maximalwerte)					
RK5	480 V	30 A	30 A	30 A	30 A	30 A	30 A
CB	480 V	30 A	30 A	30 A	30 A	30 A	30 A

1) Derating-Kurve beachten (siehe Kapitel 8.2 "Reduzierte Ausgangsleistung")

2) Bei Verwendung von QPD-W Steckverbindern: $I_{SC} = 5 \text{ kA}$

3) Nicht als SK 350P

7.4 Elektrische Daten 24 V DC-Versorgung

Anschlusswert	NORDAC ON	NORDAC ON+	NORDAC ON PURE
Steuerspannung 24 V	DC 24 V +/- 20 %		
Basis Eingangsstrom ¹⁾	150 ... 200 mA (je nach Ausstattung)		ca. 450 mA (je nach Ausstattung)
Zul. Belastung M12-INI	M3 / M4 / M5 in Summe ca. 500 mA (geschützt gegen Überlast)		–

Die Gesamtstromaufnahme des Geräte muss bei der Betrachtung des Daisy-Chain Stroms als Eigenbedarf unbedingt mit berücksichtigt werden.

7.5 Elektrische Daten Daisy-Chain Betrieb

Baugröße	Spannung	NORDAC ON	NORDAC ON+	NORDAC ON PURE
1	400 V	12 A ¹⁾	12 A ¹⁾	–
	24 V	4 A	4 A	
2	400 V	12 A ¹⁾	12 A ¹⁾	12 A
	24 V	4 A	4 A	1,2 A
3	400 V	16 A	16 A	12 A
	24 V	4 A	4 A	1,2 A

1) Optional 16 A möglich

2) Die maximalen Daisy-Chain Ströme enthalten auch den Eigenbedarf des Frequenzumrichters

7.5.1 Elektrische Daten Bremswiderstand (optional)

Frequenzumrichter	Baugröße	Widerstand	Dauerleistung ¹⁾	Energieaufnahme E _{max} ²⁾
SK30xP-370-340-A ... -950-340-A	2	400 Ω	70 W	0,9 kW
SK31xP-370-340-A ... -950-340-A				
SK35xP-370-340-A ... -750-340-A				
SK30xP-111-340-A ... -301-340-A motormontiert auf ASM	3	300 Ω	100 W	1,3 kW
SK31xP-111-340-A ... -371-340-A nur wandmontiert				
SK35xP-111-340-A ... -151-340-A				
SK31xP-111-340-A ... -151-340-A nur motormontiert	3	400 Ω	70 W	0,9 kW
SK31xP-221-340-A ... -371-340-A nur motormontiert	3	200 Ω	200 W	2,0 kW

1) Reduzierung der Dauerleistung des Bremswiderstandes auf 25% der Nennleistung

2) Zulässig max. einmalig innerhalb von 10 s

8 Zusatzinformationen

8.1 Elektromagnetische Verträglichkeit EMV

8.1.1 Allgemeine Bestimmungen

Alle elektrischen Einrichtungen, die eine in sich abgeschlossene, eigene Funktion haben und die als für den Endanwender bestimmte Einzelgeräte auf den Markt gebracht werden, müssen ab Juli 2007 der Richtlinie 2004/108/EG genügen (vormals Direktive EEC/89/336). Es gibt für den Hersteller drei verschiedene Wege, Übereinstimmung mit dieser Direktive aufzuzeigen:

1. EU-Konformitätserklärung

Hierbei handelt es sich um eine Erklärung des Herstellers, dass die Anforderungen der für die elektrische Umgebung des Geräts gültigen europäischen Normen erfüllt sind. Nur solche Normen, die in dem offiziellen Amtsblatt der Europäischen Gemeinschaft veröffentlicht worden sind, dürfen in der Herstellererklärung zitiert werden.

2. Technische Dokumentation

Es kann eine Technische Dokumentation erstellt werden, die das EMV-Verhalten des Geräts beschreibt. Diese Akte muss durch ein von der zuständigen europäischen Regierungsstelle ernannte 'Zuständige Stelle' zugelassen werden. Hierdurch ist es möglich, Normen zu verwenden, die sich noch in der Vorbereitung befinden.

3. EU-Typenprüfzertifikat

Diese Methode gilt nur für Funksendegeräte.

Die Geräte haben nur dann eine eigene Funktion, wenn sie mit anderen Geräten (z.B. mit einem Motor) verbunden sind. Die Grundeinheiten können also nicht das CE-Zeichen tragen, das die Übereinstimmung mit der EMV-Direktive bestätigen würde. Im Folgenden werden deshalb genauere Einzelheiten über das EMV-Verhalten dieser Erzeugnisse angegeben, wobei vorausgesetzt ist, dass diese entsprechend den in dieser Dokumentation aufgeführten Richtlinien und Hinweisen installiert wurden.

Der Hersteller kann selbst bescheinigen, dass seine Geräte bezüglich ihres EMV-Verhaltens in Leistungsantrieben den Anforderungen der EMV-Direktive in der betreffenden Umgebung genügen. Die relevanten Grenzwerte entsprechen den Grundnormen EN 61000-6-2 und EN 61000-6-4 für Störfestigkeit und Störaussendung.

8.1.2 Beurteilung der EMV

Für die Beurteilung der elektromagnetischen Verträglichkeit sind 2 Normen zu beachten.

1. EN 55011 (Umgebungsnorm)

In dieser Norm werden die Grenzwerte in Abhängigkeit von der zugrunde gelegten Umgebung, in der das Produkt betrieben wird, definiert. Es wird in 2 Umgebungen unterschieden, wobei die **1. Umgebung** den nichtindustriellen **Wohn- und Geschäftsbereich** ohne eigene Transformatoren für die Hoch- oder Mittelspannungsverteilung beschreibt. Die **2. Umgebung** hingegen definiert **Industriegebiete**, die nicht an das öffentliche Niederspannungsnetz angeschlossen sind, sondern über eigene Transformatoren für die Hoch- oder Mittelspannungsverteilung verfügen. Die Unterteilung der Grenzwerte erfolgt dabei in die **Klassen A1, A2 und B**.

2. EN 61800-3 (Produktnorm)

In dieser Norm werden die Grenzwerte in Abhängigkeit vom Einsatzbereich des Produkts definiert. Die Unterteilung der Grenzwerte erfolgt dabei in die **Kategorien C1, C2, C3 und C4**, wobei die Klasse C4 grundsätzlich nur für Antriebssysteme höherer Spannung (≥ 1000 V AC), oder höheren Stroms (≥ 400 A) gilt. Die Klasse C4 kann für das einzelne Gerät jedoch auch dann gelten, wenn es in komplexen Systemen eingebunden ist.

Für beide Normen gelten die gleichen Grenzwerte. Die Normen unterscheiden sich jedoch durch eine in der Produktnorm erweiterten Anwendung. Welche der beiden Normen zugrunde gelegt werden, entscheidet der Betreiber, wobei im Falle einer Störungsbeseitigung typischer Weise die Umgebungsnorm zugrunde gelegt wird.

Der wesentliche Zusammenhang zwischen beiden Normen wird wie folgt verdeutlicht:

Kategorie nach EN 61800-3	C1	C2	C3
Grenzwertklasse nach EN 55011	B	A1	A2
Betrieb zulässig in			
1. Umgebung (Wohnumgebung)	X	X ¹⁾	-
2. Umgebung (industrielle Umgebung)	X	X ¹⁾	X ¹⁾
Nach EN 61800-3 erforderlicher Hinweis	-	²⁾	³⁾
Vertriebsweg	Allgemein erhältlich	Eingeschränkt erhältlich	
EMV - Sachverstand	Keine Anforderungen	Installation und Inbetriebnahme durch EMV – fachkundige Person	

1) Verwendung des Geräts weder als Steckergerät noch in beweglichen Einrichtungen

2) „In einer Wohnumgebung kann das Antriebssystem hochfrequente Störungen verursachen, die Entstörmaßnahmen erforderlich machen können.“

3) „Das Antriebssystem ist nicht für den Einsatz in einem öffentlichen Niederspannungsnetz vorgesehen, das Wohngebiete speist.“

Tabelle 3: EMV – Gegenüberstellung EN 61800-3 und EN 55011

8.1.3 EMV des Gerätes

ACHTUNG

EMV-Störung der Umgebung

Dieses Gerät verursacht hochfrequente Störungen, die in Wohnumgebung zusätzliche Entstörmaßnahmen erforderlich machen können (siehe Kapitel 8.1 "Elektromagnetische Verträglichkeit EMV").

Die Verwendung geschirmter Motorkabel ist unerlässlich, um den angegebenen Funkentstörgrad einzuhalten.

Das Gerät ist ausschließlich für gewerbliche Anwendungen vorgesehen. Es unterliegt deshalb nicht den Anforderungen der Norm EN 61000-3-2 zur Aussendung von Oberwellen.

Die Grenzwertklassen werden nur erreicht, wenn

- die Verdrahtung EMV-gerecht erfolgt
- die Länge geschirmter Motorkabel nicht die zulässigen Grenzen überschreitet
- die Standard-Pulsfrequenz (P504) verwendet wird

Die Schirmung des Motorkabels ist beidseitig aufzulegen.

Geräteausführung max. Länge Motorkabel, geschirmt	Leitungsgebundene Emission 150 kHz – 30 MHz	
	Klasse C2	Klasse C1
Standardkonfiguration für Betrieb an TN/TT – Netzen (aktives integriertes Netzfilter)	5 m	-




Die Schutzkontakte (PE) der Anschlusskabel (z. B. Netz- und Motorkabel) sind im Gerät miteinander verbunden. Für einen störungsfreien Betrieb empfehlen wir die Herstellung einer weiteren Verbindung zwischen dem PE des Gerätes und dem PE der Anlagenkonstruktion. Hierfür stehen je nach Geräteausführung eine oder zwei Schraubklemmen am Gerät zur Verfügung.






EMV Übersicht der Normen, die laut EN 61800-3, als Prüf- und Mess-Verfahren Anwendung finden:		
<i>Störaussendung</i>		
Leitungsgebundene Emission (Störspannung)	EN 55011	C2
		-
Abgestrahlte Emission (Störfeldstärke)	EN 55011	C2
		C3 (BG 2)
<i>Störfestigkeit EN 61000-6-1, EN 61000-6-2</i>		
ESD, Entladung statischer Elektrizität	EN 61000-4-2	6 kV (CD), 8 kV (AD)
EMF, hochfrequente elektromagnetische Felder	EN 61000-4-3	10 V/m; 80 – 1000 MHz 3 V/m; 1400 – 2700 MHz
Burst auf Steuerleitungen	EN 61000-4-4	1 kV
Burst auf Netz- und Motorleitungen	EN 61000-4-4	2 kV
Surge (Phase-Phase / -Erde)	EN 61000-4-5	1 kV / 2 kV
Leitungsgeführte Störgröße durch hochfrequente Felder	EN 61000-4-6	10 V, 0,15 – 80 MHz
Spannungsschwankungen und -Einbrüche	EN 61000-2-1	+10 %, -15 %; 90 %
Spannungsunsymmetrien und Frequenzänderungen	EN 61000-2-4	3 %; 2 %

Tabelle 4: Übersicht gemäß Produktnorm EN 61800-3

8.1.4 Konformitätserklärungen

 <h2 style="margin: 0;">GETRIEBEBAU NORD</h2> <p style="margin: 0;">Member of the NORD DRIVESYSTEMS Group</p>																								
<p>Getriebebau NORD GmbH & Co. KG Getriebebau-Nord-Str. 1 · 22941 Bargteheide, Germany · Tel. +49(0)4532 289 - 0 · Fax +49(0)4532 289 - 2253 · info@nord.com C310001_0921</p>																								
<h3 style="margin: 0;">EU-Konformitätserklärung</h3> <p style="margin: 0; font-size: small;">Im Sinne der EU-Richtlinien 2014/35/EU Anhang IV, 2014/30/EU Anhang II, 2009/125/EG Anhang IV und 2011/65/EU Anhang VI</p>																								
<p>Hiermit erklärt Getriebebau NORD GmbH & Co. KG als Hersteller in alleiniger Verantwortung, Seite 1 von 1 dass die Frequenzumrichter der Produktreihe NORDAC ON</p> <ul style="list-style-type: none"> • SK 300P-xxx-340--.-... (xxx= 120, 180, 250, 360, 370, 550, 450, 750, 950, 111, 151, 191, 221, 301) auch in den Funktionsvarianten: SK 301P-... , SK 302P-... , SK 310P-... , SK 311P-... , SK 312P-... und den weiteren Optionen/Zubehörteilen: SK PAR-3. , SK CSX-3. , SK BRIG-... , SK TIE5-BT-STICK <p>den folgenden Bestimmungen entsprechen:</p> <table style="width: 100%; border: none;"> <tr> <td style="width: 30%;">Niederspannung-Richtlinie</td> <td style="width: 30%;">2014/35/EU</td> <td>ABl. L 96 vom 29.3.2014, S. 357–374</td> </tr> <tr> <td>EMV-Richtlinie</td> <td>2014/30/EU</td> <td>ABl. L 96 vom 29.3.2014, S. 79–106</td> </tr> <tr> <td>Ökodesign-Richtlinie</td> <td>2009/125/EG</td> <td>ABl. L 285 vom 31.10.2009, S. 10–35</td> </tr> <tr> <td>Verordnung (EU) Ökodesign</td> <td>2019/1781</td> <td>ABl. L 272 vom 25.10.2019, S. 74–94</td> </tr> <tr> <td>RoHS-Richtlinie</td> <td>2011/65/EU</td> <td>ABl. L 174 vom 1.7.2011, S. 88–110</td> </tr> <tr> <td>Delegierte Richtlinie (EU)</td> <td>2015/863</td> <td>ABl. L 137 vom 4.6.2015, S. 10–12</td> </tr> </table> <p>Angewandte Normen:</p> <table style="width: 100%; border: none;"> <tr> <td>EN 61800-5-1:2007+A1:2017</td> <td>EN 61800-3:2018</td> <td>EN 61800-9-1:2017</td> </tr> <tr> <td>EN 60529:1991+A1:2000+A2:2013+AC:2016</td> <td>EN 63000:2018</td> <td>EN 61800-9-2:2017</td> </tr> </table> <p>Zur Einhaltung der EMV-Vorschriften sind die Angaben in der Bedienungsanleitung zu beachten. Dazu gehören EMV-gerechter Aufbau und Verdrahtung, Applikationsabhängigkeiten und eventuell notwendige original Zubehörteile.</p> <p>Die erste Kennzeichnung erfolgte in 2021.</p> <p>Bargteheide, 04.03.2021</p> <div style="display: flex; justify-content: space-around; margin-top: 20px;"> <div style="text-align: center;">  <p>U. Küchenmeister Geschäftsleitung</p> </div> <div style="text-align: center;">  <p>i.V. F. Wiedemann Bereichsleiter Frequenzumrichter</p> </div> </div>	Niederspannung-Richtlinie	2014/35/EU	ABl. L 96 vom 29.3.2014, S. 357–374	EMV-Richtlinie	2014/30/EU	ABl. L 96 vom 29.3.2014, S. 79–106	Ökodesign-Richtlinie	2009/125/EG	ABl. L 285 vom 31.10.2009, S. 10–35	Verordnung (EU) Ökodesign	2019/1781	ABl. L 272 vom 25.10.2019, S. 74–94	RoHS-Richtlinie	2011/65/EU	ABl. L 174 vom 1.7.2011, S. 88–110	Delegierte Richtlinie (EU)	2015/863	ABl. L 137 vom 4.6.2015, S. 10–12	EN 61800-5-1:2007+A1:2017	EN 61800-3:2018	EN 61800-9-1:2017	EN 60529:1991+A1:2000+A2:2013+AC:2016	EN 63000:2018	EN 61800-9-2:2017
Niederspannung-Richtlinie	2014/35/EU	ABl. L 96 vom 29.3.2014, S. 357–374																						
EMV-Richtlinie	2014/30/EU	ABl. L 96 vom 29.3.2014, S. 79–106																						
Ökodesign-Richtlinie	2009/125/EG	ABl. L 285 vom 31.10.2009, S. 10–35																						
Verordnung (EU) Ökodesign	2019/1781	ABl. L 272 vom 25.10.2019, S. 74–94																						
RoHS-Richtlinie	2011/65/EU	ABl. L 174 vom 1.7.2011, S. 88–110																						
Delegierte Richtlinie (EU)	2015/863	ABl. L 137 vom 4.6.2015, S. 10–12																						
EN 61800-5-1:2007+A1:2017	EN 61800-3:2018	EN 61800-9-1:2017																						
EN 60529:1991+A1:2000+A2:2013+AC:2016	EN 63000:2018	EN 61800-9-2:2017																						

 <h2 style="margin: 0;">NORD GEAR LIMITED</h2> <p style="margin: 0;">Member of the NORD DRIVESYSTEMS GROUP</p>								
<p style="font-size: small; margin: 0;">NORD Gear Limited 11 Barton Lane, Abingdon, Oxfordshire, United Kingdom OX14 3NB Tel. No.: +44 1235 534404 Email: GB-Sales@nord.com</p> <p style="text-align: right; font-size: small; margin: 0;">DoC number C352000_EN</p>								
 <h2 style="margin: 0;">Declaration of Conformity</h2>								
<p>NORD Gear Limited hereby declares under sole responsibility that the product series as originally delivered:</p> <p>SK 300P-xxx-340-.-.-... (xxx = 120, 180, 250, 360, 370, 450, 550, 750, 950, 111, 151, 191, 221, 301) also in these functional variants: SK 301P-..., SK 302P-..., SK 310P-..., SK 311P-..., SK 312P-...</p> <p>and further options/accessories: SK PAR-3., SK CSX-3., SK BRI6-..., SK TIE5-BT-STICK</p> <table border="1" style="width: 100%; border-collapse: collapse; margin-top: 20px;"> <tr> <td style="width: 50%; padding: 5px;"> complies with the following statutory requirements and carries the UKCA marking accordingly: </td> <td style="width: 50%; padding: 5px;"> and conforms with the following designated standards: </td> </tr> <tr> <td style="padding: 5px;"> Electrical Equipment (Safety) Regulations S.I. 2016/1101 (as amended) </td> <td style="padding: 5px;"> EN 61800-5-1:2007+A1:2017 EN 61800-9-1:2017 EN 61800-9-2:2017 EN 60529:1991+A1:2000+A2:2013+AC:2016 </td> </tr> <tr> <td style="padding: 5px;"> Electromagnetic Compatibility Regulations S.I. 2016/1091 (as amended) </td> <td style="padding: 5px;"> EN 61800-3:2004+A1:2012+AC:2014 </td> </tr> <tr> <td style="padding: 5px;"> Restriction of the Use of Certain Hazardous Substances in Electrical and Electronic Equipment Regulations S.I. 2012/3032 (as amended) </td> <td style="padding: 5px;"> BS EN IEC 63000:2018 </td> </tr> </table> <p style="font-size: small; margin-top: 20px;">According to the EMC directive, the listed devices are not independently operable products, they are intended for installation in machines. Compliance to the directive requires the correct installation of the product, it is necessary to take notice of the data and safety instructions in the installation and operating manual. Specifically take care regarding the correct EMC installation and cabling requirements.</p>	complies with the following statutory requirements and carries the UKCA marking accordingly:	and conforms with the following designated standards:	Electrical Equipment (Safety) Regulations S.I. 2016/1101 (as amended)	EN 61800-5-1:2007+A1:2017 EN 61800-9-1:2017 EN 61800-9-2:2017 EN 60529:1991+A1:2000+A2:2013+AC:2016	Electromagnetic Compatibility Regulations S.I. 2016/1091 (as amended)	EN 61800-3:2004+A1:2012+AC:2014	Restriction of the Use of Certain Hazardous Substances in Electrical and Electronic Equipment Regulations S.I. 2012/3032 (as amended)	BS EN IEC 63000:2018
complies with the following statutory requirements and carries the UKCA marking accordingly:	and conforms with the following designated standards:							
Electrical Equipment (Safety) Regulations S.I. 2016/1101 (as amended)	EN 61800-5-1:2007+A1:2017 EN 61800-9-1:2017 EN 61800-9-2:2017 EN 60529:1991+A1:2000+A2:2013+AC:2016							
Electromagnetic Compatibility Regulations S.I. 2016/1091 (as amended)	EN 61800-3:2004+A1:2012+AC:2014							
Restriction of the Use of Certain Hazardous Substances in Electrical and Electronic Equipment Regulations S.I. 2012/3032 (as amended)	BS EN IEC 63000:2018							
<p>Abingdon, 08.12.2021</p>  <p>Andrew Stephenson Managing Director</p>								

8.2 Reduzierte Ausgangsleistung

Die Frequenzumrichter sind für bestimmte Überlastsituationen ausgelegt. Der 1,5-fache Überstrom kann z. B. für 60 s genutzt werden. Für ca. 3,5 s ist der 2-fache Überstrom möglich. Eine Reduzierung der Überlastfähigkeit, bzw. deren Zeitdauer ist für folgende Umstände zu berücksichtigen:

- Ausgangsfrequenzen < 4,5 Hz und Gleichspannungen (stehender Zeiger)
- Pulsfrequenzen größer der Nennpulsfrequenz (P504)
- Erhöhte Netzspannungen > 400 V
- Erhöhte Kühlkörpertemperatur

Anhand der nachfolgenden Kennlinien kann die jeweilige Strom-/ Leistungsbegrenzung abgelesen werden.

8.2.1 Derating in Abhängigkeit der Pulsfrequenz

Diese Abbildung zeigt, wie der Ausgangstrom in Abhängigkeit der Pulsfrequenz reduziert werden muss, um zu hohe Wärmeverluste im Frequenzumrichter zu vermeiden. Die Reduzierung setzt bei 6 kHz ein.

Beim geltenden Nennstrom der Abbildung 5 muss zwischen wandmontierten und motormontierten Umrichtern differenziert werden. Bei Wandmontage gilt der untenstehende Graph und es darf der Umrichter-Nennstrom als I_N angesetzt werden.

Bei einem motormontierten Frequenzumrichter ist die Innenraumtemperatur von 90 °C bzw. 85 °C bei Geräten ab 2,2 kW entscheidend. Diese darf nicht überschritten werden. Hier dient der Graph in Abbildung 5 nur als Anhaltspunkt, bei dem I_N dem Motornennstrom entspricht.

Im Diagramm dargestellt ist die mögliche Strombelastbarkeit bei Dauerbetrieb.

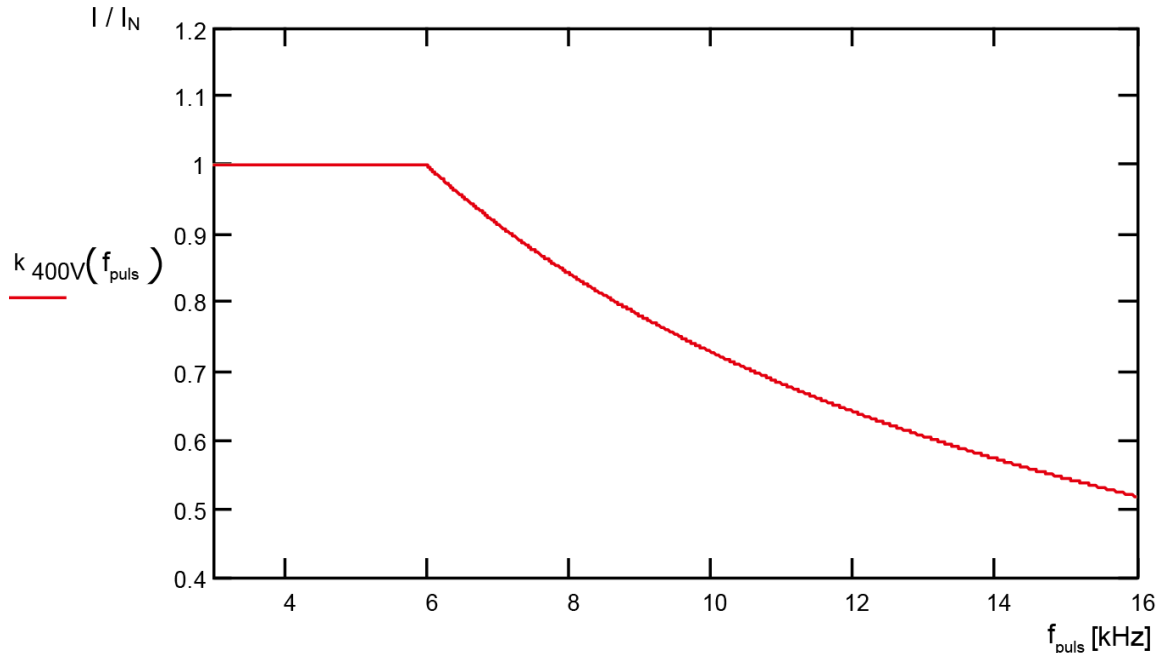


Abbildung 5: Reduzierung des Ausgangsstroms aufgrund der Wärmeverluste

8.2.2 Reduzierter Überstrom aufgrund der Zeit

In Abhängigkeit der Zeitdauer einer Überlast verändert sich die mögliche Überlastfähigkeit. In diesen Tabellen sind einige Werte herausgestellt. Wird einer dieser Grenzwerte erreicht, muss der Frequenzrichter ausreichend Zeit (bei geringer Auslastung oder ohne Last) haben sich wieder zu regenerieren.

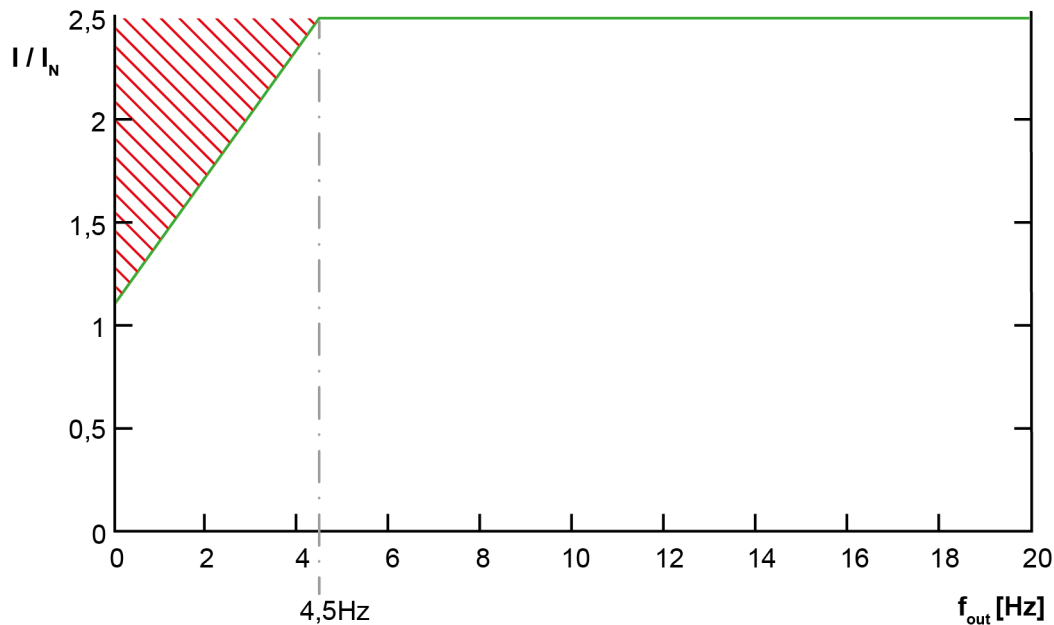
Wird in kurzen Zeitabständen immer wieder im Überlastbereich gearbeitet, reduzieren sich die angegebenen Grenzwerte in den Tabellen.

400V Geräte: Reduzierte Überlastfähigkeit (ca.) aufgrund der Pulsfrequenz (P504) und Zeit						
Pulsfrequenz [kHz]	Zeit [s]					
	> 60	60	30	20	2,5	1,5
3...6	110 %	150 %	165 %	180 %	215 %	250 %
8	105 %	135 %	150 %	165 %	190 %	220 %
10	95 %	120 %	135 %	145 %	175 %	200 %
12	85 %	105 %	120 %	130 %	150 %	175 %
14	70 %	90 %	100 %	110 %	130 %	150 %
16	60 %	75 %	85 %	95 %	110 %	130 %

Tabelle 5: Überstrom in Abhängigkeit von der Zeit

8.2.3 Reduzierter Überstrom aufgrund der Ausgangsfrequenz

Zum Schutz des Leistungsteils bei kleinen Ausgangsfrequenzen (< 4.5 Hz) ist eine Überwachung vorhanden, mit der die Temperatur der IGBTs (*insulated-gate bipolar transistor*), durch hohen Strom, ermittelt wird. Damit kein Strom oberhalb der im Diagramm eingezeichneten Grenze angenommen werden kann, wird eine Pulsabschaltung (P537) mit variabler Grenze eingeführt. Im Stillstand bei 6 kHz Pulsfrequenz kann daher kein Strom oberhalb vom 1.1 fachen Nennstrom angenommen werden.



Die sich für die verschiedenen Pulsfrequenzen ergebenden oberen Grenzwerte für die Pulsabschaltung sind den nachfolgenden Tabellen zu entnehmen. Der im Parameter P537 einstellbare Wert (0.1...1.9), wird in jedem Fall auf den in den Tabellen angegebenen Wert je nach Pulsfrequenz begrenzt. Werte unterhalb der Grenze können beliebig eingestellt werden.

400V Geräte: Reduzierte Überlastfähigkeit (ca.) aufgrund der Pulsfrequenz (P504) und Ausgangsfrequenz							
Pulsfrequenz [kHz]	Ausgangsfrequenz f_{out} [Hz]						
	4.5	3.0	2.0	1.5	1.0	0.5	0
3...6	200 %	170 %	150 %	140 %	130 %	120 %	110 %
8	165 %	140 %	123 %	115 %	107 %	99 %	90 %
10	150 %	127 %	112 %	105 %	97 %	90 %	82 %
12	130 %	110 %	97 %	91 %	84 %	78 %	71 %
14	115 %	97 %	86 %	80 %	74 %	69 %	63 %
16	100 %	85 %	75 %	70 %	65 %	60 %	55 %

Tabelle 6: Überstrom in Abhängigkeit von Puls- und Ausgangsfrequenz

8.2.4 Reduzierter Ausgangsstrom aufgrund der Netzspannung

Die Geräte sind thermisch bezüglich der Ausgangsnennströme ausgelegt. Bei kleineren Netzspannungen können dementsprechend keine größeren Ströme entnommen werden, um die abgegebene Leistung konstant zu halten. Bei Netzspannungen oberhalb von 400 V erfolgt eine Reduktion der zulässigen Ausgangsdauerströme umgekehrt proportional zur Netzspannung, um die erhöhten Schaltverluste zu kompensieren.

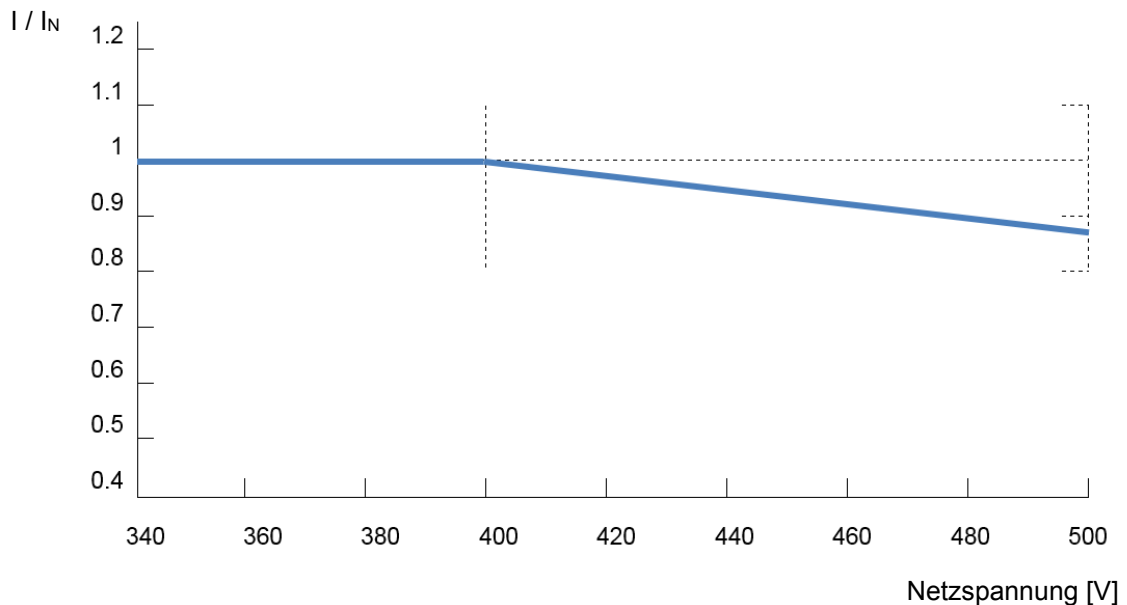


Abbildung 6: Ausgangsstrom aufgrund der Netzspannung

8.2.5 Reduzierter Ausgangsstrom aufgrund der Kühlkörpertemperatur

Die Kühlkörpertemperatur wird mit in die Ausgangsstromreduzierung eingerechnet, so dass bei niedrigen Kühlkörpertemperaturen speziell für höhere Taktfrequenzen eine höhere Belastbarkeit zugelassen werden kann. Bei hohen Kühlkörpertemperaturen wird die Reduzierung entsprechend vergrößert. Die Umgebungstemperatur und die Lüftungsbedingungen für das Gerät können so optimaler ausgenutzt werden.

8.3 Betrieb am FI-Schutzschalter

Das Gerät ist bei aktiviertem Netzfilter (Standardkonfiguration) für den Betrieb an einem FI-Personenschutzschalter (30 mA) geeignet.

Es sind ausschließlich allstromsensitive FI-Schutzschalter (Typ B bzw. B+) zu verwenden.


Beachten Sie hierfür auch die Informationen zu den Ableitströmen in den Technischen Daten (siehe Kapitel 7 "Technische Daten") sowie das Kapitel 2.8.6.1 "Netzanschluss".

8.4 Motordaten – Kennlinien (Asynchronmotoren)

Bei Betrieb des Motors an einem NORDAC-Frequenzumrichter verwenden Sie zur Parametrierung der Motordaten die Motordaten, die auf dem zugehörigen Motordatenblatt aufgeführt sind. Das Motordatenblatt erhalten Sie von NORD bzw. können Sie bei NORD anfordern.

8.5 Motordaten – Kennlinien (Synchronmotoren)

Bei Betrieb des Motors an einem NORDAC-Frequenzumrichter verwenden Sie zur Parametrierung der Motordaten die Motordaten, die auf dem zugehörigen Motordatenblatt aufgeführt sind. Das Motordatenblatt erhalten Sie von NORD bzw. können Sie bei NORD anfordern.

Die Zuordnung der Motoren zu einem Frequenzumrichter können Sie der  [B5000](#) entnehmen.

8.6 Normierung Soll- / Istwerte

Folgende Tabellen beinhalten Angaben zur Normierung von typischen Soll- und Istwerten. Diese Angaben beziehen sich auf die Parameter (P543), (P546), (P740) bzw. (P741).

Indizes, die ein „No“ enthalten, stellen in den Tabellen den normierten Soll- bzw. Istwert dar.

8.6.1 Sollwerte

Sollwert {Funktion}		Bezugsgröße 100 %	Wertebereich	Normierung Sollwerte
Abkürzung	[Einheit]			
Sollfrequenz {01}		Maximale Frequenz (P105)	±100 %	$f_{SP\ No} = \frac{16384 * f_{SP}}{P105}$
f_{SP}	[Hz]			
Momentstromgrenze {02}		Momentstromgrenze (P112)	0...100 %	$p_{TL\ No} = \frac{16384 * p_{TL}}{P112}$
p_{TL}	[%]			
Istfrequenz PID {03}		Maximale Frequenz Nebensollwerte (P411)	±200 %	$f_{A\ PID\ No} = \frac{16384 * f_{A\ PID}}{P411}$
$f_{A\ PID}$	[Hz]			
Frequenzaddition {04}		Maximale Frequenz Nebensollwerte (P411)	±200 %	$f_{Add\ No} = \frac{16384 * f_{Add}}{P411}$
f_{Add}	[Hz]			
Frequenzsubtraktion {05}		Maximale Frequenz Nebensollwerte (P411)	±200 %	$f_{Sub\ No} = \frac{16384 * f_{Sub}}{P411}$
f_{Sub}	[Hz]			
Stromgrenze {06}		Stromgrenze Frequenzumrichter (P536)	0...100 %	$p_{CL\ No} = \frac{16384 * p_{CL}}{P536}$
p_{CL}	[%]			
Maximalfrequenz {07}		Maximale Frequenz Nebensollwerte (P411)	±200 %	$f_{Max\ No} = \frac{16384 * f_{Max}}{P411}$
f_{Max}	[Hz]			
Istfrequenz PID begrenzt {08}		Maximale Frequenz Nebensollwerte (P411)	±200 %	$f_{AL\ PID\ No} = \frac{16384 * f_{AL\ PID}}{P411}$
$f_{AL\ PID}$	[Hz]			
Istfrequenz PID überwacht {09}		Maximale Frequenz Nebensollwerte (P411)	±200 %	$f_{AM\ PID\ No} = \frac{16384 * f_{AM\ PID}}{P411}$
$f_{AM\ PID}$	[Hz]			
Drehmoment Servomode {10} ¹⁾		Momentstromgrenze $I_{q\ max}$	±100 %	$I_{TS\ No} = \frac{16384 * I_{TS}}{\sqrt{((P203)^2 - (P209)^2) * P112}}$
I_{TS}	[A]			
Drehmoment Servomode {10} ²⁾		Momentstromgrenze (P112)	±100 %	$p_{TS\ No} = \frac{16384 * p_{TS}}{P112}$
p_{TS}	[%]			
Vorhalt Drehmoment {11}		Vorhalt Drehmoment (P214)	±100 %	$p_{TP\ No} = \frac{16384 * p_{TP}}{P214}$
p_{TP}	[%]			
Istwert Prozessregler {14}		<i>Applikationsspezifisch (REF) ³⁾</i>	±200 %	$AV_{PC\ No} = \frac{16384 * AV_{PC}}{REF}$
AV_{PC}				
Sollwert Prozessregler {15}		<i>Applikationsspezifisch (REF) ³⁾</i>	±200 %	$SP_{PC\ No} = \frac{16384 * SP_{PC}}{REF}$
SP_{PC}				
Vorhalt Prozessregler {16}		Maximale Frequenz Nebensollwerte (P411)	±200 %	$f_{Add\ PC\ No} = \frac{16384 * f_{Add\ PC}}{P411}$
$f_{Add\ PC}$	[Hz]			

Sollwert {Funktion}	Bezugsgröße 100 %	Wertebereich	Normierung Sollwerte
Abkürzung [Einheit]			
Kurvenfahrtrechner {18} $f_{AV\ CTC}$ [Hz]	Maximale Frequenz Nebensollwerte (P411)	±200 %	$f_{AV\ CTC\ No} = \frac{16384 * f_{AV\ CTC}}{P411}$
Sollwert Drehmomentenprozessregler {46} ¹⁾ I_{SP} [A]	Momentstromgrenze $I_{q\ max}$	±100 %	$I_{SP\ No} = \frac{16384 * I_{SP}}{\sqrt{((P203)^2 - (P209)^2) * P112}}$
Sollwert Drehmomentenprozessregler {46} ²⁾ p_{SP} [%]	Momentstromgrenze (P112)	±100 %	$p_{SP\ No} = \frac{16384 * p_{SP}}{P112}$
Motortemperatur {48} T_{Mot} [°C]	100 °C	±200 %	$T_{Mot\ No} = \frac{16384 * T_{Mot}}{100\ °C}$
Rampenzeit {49} t_{Ramp} [s]	Hochlaufzeit (P102)	0...200 %	Für das Beschleunigung: $t_{Ramp\ Acc\ No} = \frac{16384 * t_{Ramp}}{P102}$
	Bremszeit (P103)	0...200 %	Für das Bremsen: $t_{Ramp\ Decel\ No} = \frac{16384 * t_{Ramp}}{P103}$
Beschleunigungszeit {56} t_{Acc} [s]	Hochlaufzeit (P102)	0...200 %	$t_{Acc\ No} = \frac{16384 * t_{Acc}}{P102}$
Bremszeit {57} t_{Decel} [s]	Bremszeit (P103)	0...200 %	$t_{Decel\ No} = \frac{16384 * t_{Decel}}{P103}$

1) Bei der Eingabe von P112 ist das mathematische Prozentzeichen zu berücksichtigen: 80% = 80 / 100 = 0,8

2) Alternative Darstellung

3) Der Prozessregler kann dafür genutzt werden, Prozessgrößen wie z. B. Drehmomente oder Drehzahlen auszuregeln. Die Referenz REF wird applikationsspezifisch festgelegt und repräsentiert die physikalische Größe, die für 100% stehen soll. Die Referenz REF muss sowohl für Sollwerte als auch für Istwerte des Prozessreglers gleich gewählt werden.

Tabelle 7: Normierung Sollwerte

8.6.2 Istwerte

Istwert {Funktion}	Bezugsgröße 100 %	Normierung Sollwerte
Abkürzung [Einheit]		
Istfrequenz {01} f_A [Hz]	Maximale Frequenz (P105)	$f_A = \frac{f_{A\ No} * P105}{16384}$
Istdrehzahl {02} n_A [rpm]	Motor Nenndrehzahl (P202)	$n_A = \frac{n_{A\ No} * P202}{16384}$
Strom {03} I_N [A]	Motor Nennstrom (P203)	$I_N = \frac{I_{N\ No} * P203}{16384}$
Momentenstrom {04} I_{TC} [A]	Momentstromgrenze $I_{q\ max}^{1)}$	$I_{TC} = \frac{I_{TC\ No} * \sqrt{((P203)^2 - (P209)^2) * P112}}{16384}$
Momentenstrom {04} ²⁾ p_{TC} [%]	Momentstromgrenze (P112)	$p_{TC} = \frac{p_{TC\ No} * P112}{16384}$
Sollfrequenz {8} f_{SP} [Hz]	Maximale Frequenz (P105)	$f_{SP} = \frac{f_{SP\ No} * P105}{16384}$
Sollfrequenz Leitwert {19} $f_{SP\ M}$ [Hz]	Maximale Frequenz (P105)	$f_{SP\ M} = \frac{f_{SP\ M\ No} * P105}{16384}$
Sollfrequenz nach Rampe Leitwert {20} $f_{SP\ MR}$ [Hz]	Maximale Frequenz (P105)	$f_{SP\ MR} = \frac{f_{SP\ MR\ No} * P105}{16384}$
Istfrequenz ohne Schlupf Leitwert {21} $f_{A\ MoS}$ [Hz]	Maximale Frequenz (P105)	$f_{A\ MoS} = \frac{f_{A\ MoS\ No} * P105}{16384}$
Drehzahl Drehgeber {22} n_{AE} [rpm]	Synchrone Motor Nenndrehzahl	$n_{AE} = \frac{n_{AE\ No} * P201 * 60\ s}{16384 * p_M}$ Mit Polpaarzahl Motor: ³⁾ $p_M = \frac{\text{floor} * P201 * 60\ s}{P202}$
Istfrequenz mit Schlupf {23} $f_{A\ wS}$ [Hz]	Maximale Frequenz (P105)	$f_{A\ wS} = \frac{f_{A\ wS\ No} * P105}{16384}$
Istfrequenz mit Schlupf Leitwert {24} $f_{A\ MwS}$ [Hz]	Maximale Frequenz (P105)	$f_{A\ MwS} = \frac{f_{A\ MwS\ No} * P105}{16384}$

1) Bei der Eingabe von P112 ist das mathematische Prozentzeichen zu berücksichtigen: 80% = 80 / 100 = 0,8

2) Alternative Darstellung

3) Floor = mathematisch Abrunden

Tabelle 8: Normierung Istwerte

8.7 Definition Soll- und Istwert- Verarbeitung (Frequenzen)

Die in <v>T - Parameter bei Soll-Ist-Verarbeitung</v> verwendeten Frequenzen werden gemäß nachfolgender Tabelle auf unterschiedliche Weise verarbeitet.



Fkt	Name	Bedeutung	Ausgabe nach ...			ohne Rechts/Links	mit Schlupf
			I	II	III		
8	Sollfrequenz	Sollfrequenz von Sollwertquelle	X				
1	Istfrequenz	Sollfrequenz vor Motormodell		X			
23	Istfreq mit Schlupf	Istfrequenz am Motor			X		X
19	Sollfreq Leitwert	Sollfrequenz von Sollwertquelle Leitwert (befreit um Freigaberichtung)	X			X	
20	Sollfreq n R Leitwert	Sollfrequenz vor Motormodell Leitwert (befreit um Freigaberichtung)		X		X	
24	Leitw Istfreq m Sch	Istfrequenz am Motor Leitwert (befreit um Freigaberichtung)			X	X	X
21	Istfreq o Sch Leitwert	Istfrequenz ohne Schlupf Leitwert			X		

Tabelle 9: Soll- und Istwertverarbeitung im Frequenzumrichter

8.8 Anschlusszubehör

Das Material für die Herstellung der elektrischen Anschlüsse gehört grundsätzlich nicht zum Lieferumfang des Gerätes. Es kann jedoch über NORD bezogen werden.

8.8.1 Motorkabel

Es stehen konfektionierte Kabel für den Motoranschluss zur Verfügung (www.nord.com).

Bezeichnung	UL	Steckverbinder		Dokument
		FU-Seite	Motorseite	
SC H4S1 ST8SMM OE20A4 xxx UL	X	Stift, 8-pol	Offene Enden, M20 ¹⁾	TI_275274690-692
SC H4S1 ST8SMM OE20A4 xxx UL WOB ²⁾	X	Stift, 8-pol	Offene Enden, M20 ¹⁾	TI_275274617-619
SC H4S1 ST8SMM OE25A4 xxx UL	X	Stift, 8-pol	Offene Enden, M25 ¹⁾	TI_275274695-697
SC H4S1 ST8SMM OE25A4 xxx UL WOB ²⁾	X	Stift, 8-pol	Offene Enden, M25 ¹⁾	TI_275274621-623
SC H4S1 ST8SMM HQ8SMF xxx UL	X	Stift, 8-pol	Buchse, 8-pol	TI_275274685-687

1) EMV – Kabelverschraubung

2) Kabel ohne Bremsleitung (WOB = without break)

8.8.2 Hybridmotorkabel

Für den NORDAC ON PURE stehen konfektionierte Hybridkabel für den Motoranschluss zur Verfügung (www.nord.com).

Bezeichnung	UL	Steckverbinder		Dokument
		FU-Seite	Motorseite	
SC H4S1.5 TEH51SVM TEH51SVF 3 MBE	X	Stift, 15-pol	Länge: 3 m Offene Enden, M23 ¹⁾	tbd
SC H4S1.5 TEH51SVM TEH51SVF 5 MBE	X	Stift, 15-pol	Länge: 5 m Offene Enden, M23 ¹⁾	tbd

1) EMV – Kabelverschraubung

8.8.3 Netzkabel

Es stehen konfektionierte Kabel für den Netzanschluss zur Verfügung (www.nord.com).

Bezeichnung	UL	Steckverbinder		Dokument
		FU-Seite	Netzseite	
SC H6G2.5 NQ16SPF OE xxx UL	X	NQ16, Buchse, 6-pol	Offenes Ende	TI_275274218-221

8.8.4 Hybridnetz-kabel

Für den NORDAC *ON PURE* stehen konfektionierte Hybridkabel für den Netzanschluss zur Verfügung (www.nord.com).

Bezeichnung	UL	Steckverbinder		Dokument
		FU-Seite	Netzseite	
SC H4S2.5 TEH51SVF OE 10 PCD	X	Buchse, 11-pol	Länge: 10 m Offenes Ende	tbd
SC H4S2.5 TEH51SVF OE 20 PCD	X	Buchse, 11-pol	Länge: 20 m Offenes Ende	tbd

8.8.5 Daisy-Chain-Kabel

Es stehen konfektionierte Kabel zur Verfügung, um den Netzanschluss von einem Gerät zum nächsten durchzuschleifen (www.nord.com).

Bezeichnung	UL	Steckverbinder		Dokument
		FU-Seite (Out)	FU-Seite (In)	
SC H6G2.5 NQ16SPM NQ16SPF xxx UL	X	NQ16, Stift, 6-pol	NQ16, Buchse, 6-pol	TI_275274288-291

8.8.6 Daisy-Chain-Hybridkabel

Für den NORDAC *ON PURE* stehen konfektionierte Hybridkabel zur Verfügung, um den Netzanschluss und Datenanschluss von einem Gerät zum nächsten durchzuschleifen (www.nord.com).

Bezeichnung	UL	Steckverbinder		Dokument
		FU-Seite (Out)	FU-Seite (In)	
SC H4S2.5 TEH51SVM TEH51SVF 10 PCD	X	Stift, 11-pol	Länge: 10 m Buchse, 11pol	tbd
SC H4S2.5 TEH51SVM TEH51SVF 20 PCD	X	Stift, 11-pol	Länge: 20 m Buchse, 11pol	

8.8.7 Verschlusskappen

Daisy-Chain Steckverbindungen, die nicht benutzt werden, müssen mit Verschlusskappen verschlossen werden, um die gewünschte Schutzklasse zu erreichen.

NORDAC *ON* und NORDAC *ON+* Geräte werden ab Werk mit IP55 Verschlusskappen ausgeliefert.

Für die Verwendung mit Schutzklasse IP66 können Sie folgende Verschlusskappen bei [NORD](#) als Zubehör bestellen:

Gerätetyp	Bezeichnung	Materialnummer
NORDAC <i>ON</i> , NORDAC <i>ON+</i>	SK TIE6-MQ15-BU	275188252
NORDAC <i>ON PURE</i>	SK TIE6-M23-CC-V4A	275188250

8.8.8 Geberkabel

Es stehen konfektionierte Kabel für den Anschluss von Inkrementalgebern zur Verfügung (www.nord.com).

Bezeichnung	UL	Steckverbinder		Dokument
		FU-Seite	Geberseite	
SC S5Y0.25 M12-A5SMM M12-A5SMF xxx	X	M12, Stift, a-kodiert, 5-pol	M12, Buchse, a-kodiert, 5-pol	TI 275274874-879

9 Wartungs- und Service-Hinweise

9.1 Wartungshinweise

NORD Frequenzumrichter sind bei ordnungsgemäßem Betrieb *wartungsfrei* (siehe Kapitel 7 "Technische Daten").

Staubhaltige Umgebungsbedingungen

Wird das Gerät in staubhaltiger Luft betrieben, sind die Kühlflächen regelmäßig mit Druckluft zu reinigen.

Langzeitlagerung

Information

Klimatische Bedingungen für die Langzeitlagerung

- Temperatur: +5 bis +35°C
- Relative Luftfeuchtigkeit: < 75%

Das Gerät muss jährlich für mindestens 60 Minuten an das Versorgungsnetz angeschlossen werden. Während dieser Zeit ist das Gerät weder an den Motor- noch an den Steuerklemmen zu belasten.

Geschieht dies nicht, besteht die Gefahr der Zerstörung des Geräts.

9.2 Servicehinweise

Im Service- / Reparaturfall wenden Sie sich an Ihren NORD-Service-Ansprechpartner. Den für Sie zuständigen Ansprechpartner finden Sie auf Ihrer Auftragsbestätigung. Darüber hinaus finden Sie mögliche Ansprechpartner unter folgendem Link: <https://www.nord.com/en/global/locatortool.jsp>.

Bei Anfragen an unseren technischen Support halten Sie bitte folgende Informationen bereit:

- Gerätetyp (Typenschild / Display)
- Seriennummer (Typenschild)
- Softwareversion (Parameter P707)
- Informationen zu verwendetem Zubehör und Optionen

Möchten Sie das Gerät zur Reparatur einsenden, gehen Sie wie folgt vor:

- Entfernen Sie alle nicht originalen Teile vom Gerät.

NORD übernimmt keine Gewähr für eventuelle Anbauteile, wie z. B. Netzkabel, Schalter oder externe Anzeigen!

- Sichern Sie vor der Einsendung des Geräts die Parametereinstellungen.
- Vermerken Sie den Grund der Einsendung des Bauteils / Geräts.
 - Einen Rückwarenschein erhalten Sie über unsere Webseite ([Link](#)) bzw. über unseren technischen Support.
 - Um auszuschließen, dass die Ursache für einen Gerätedefekt in einer Optionsbaugruppe liegt, sollten im Fehlerfall auch die angeschlossenen Optionsbaugruppen eingeschickt werden.
- Benennen Sie einen Ansprechpartner für eventuelle Rückfragen an Sie.

i Information

Werkseinstellung der Parameter

Wenn nicht anders vereinbart, wird das Gerät nach erfolgter Überprüfung / Reparatur in Werkseinstellungen zurückgesetzt.

Das Handbuch und zusätzliche Informationen finden Sie im Internet unter www.nord.com.

9.3 Entsorgung

Die Produkte von NORD bestehen aus hochwertigen Bauteilen und wertvollen Materialien. Lassen Sie daher fehlerhafte oder defekte Geräte auf eine Reparaturmöglichkeit und Wiederverwendung hin prüfen.

Ist eine Reparatur und Wiederverwendung nicht möglich, beachten Sie folgende Entsorgungshinweise.

9.3.1 Entsorgung nach deutschem Recht

- Die Komponenten sind nach dem „Elektro- und Elektronikgerätegesetz – ElektroG3“ (vom 20. Mai 2021, gültig ab 1. Januar 2022) mit der durchgestrichenen Abfalltonne gekennzeichnet.



Die Geräte dürfen daher nicht als unsortierter Siedlungsabfall beseitigt, sondern müssen getrennt gesammelt und an einer bei WEEE (Waste of Electrical and Electronic Equipment) registrierten Erfassungsstelle abgegeben werden.

- Die Komponenten beinhalten keine elektrochemischen Zellen, Batterien oder Akkumulatoren, welche gesondert getrennt und entsorgt werden müssen.
- In Deutschland können NORD-Komponenten am Stammsitz der Getriebebau NORD GmbH & Co. KG abgegeben werden.

WEEE-Reg.-Nr.	Name des Herstellers / Bevollmächtigten	Kategorie	Geräteart
DE12890892	Getriebebau NORD GmbH & Co. KG	Geräte, bei denen mindestens eine der äußeren Abmessungen mehr als 50 cm beträgt (Großgeräte)	Großgeräte für die ausschließliche Nutzung in anderen als privaten Haushalten
		Geräte, bei denen keine der äußeren Abmessungen mehr als 50 cm beträgt (Kleingeräte)	Kleingeräte für die ausschließliche Nutzung in anderen als privaten Haushalten

- Kontakt: info@nord.com

9.3.2 Entsorgung außerhalb Deutschlands

Außerhalb Deutschlands kontaktieren Sie die lokalen Niederlassungen bzw. Distributoren der NORD DRIVESYSTEMS Group.

9.4 Abkürzungen

ASM	Asynchronmaschine, Asynchronmotor	GND	Ground, gemeinsames Bezugspotential
AOUT	Analogausgang	I/O	In-/ Out (Eingang/ Ausgang)
CFC	Current Flux Control (Stromgeführte feldorientierte Regelung)	ISD	Feldstrom (Stromvektor-Regelung)
DI (DIN)	Digitaleingang	LED	Leuchtdiode
DigIn		MB	Motorbremse
DS (LED)	Status LED (Gerätestatus)	PLC/ SPS	Speicherprogrammierbare Steuerung
DO (DOUT)	Digitalausgang	PE	Schutzleiter (Protective Earth)
DigOut		S	Supervisor-Parameter, P003
E/A	Ein-/ Ausgang	SW	Software-Version, P707
EEPROM	Nicht flüchtiger Speicher	TI	Technische Info/ Datenblatt (Datenblatt für NORD-Zubehör)
EMV	Elektromagnetische Verträglichkeit	VFC	Voltage flux control (Spannungsgeführte feldorientierte Regelung)
FI-(Schalter)	Fehlerstromschutzschalter		
FU	Frequenzumrichter		

Stichwortverzeichnis

A

Abs. Minimalfrequenz (P505)	102
Akt. Momentstrom (P720).....	117
Akt. Sollfrequenz (P718).....	117
Aktuelle Drehzahl (P717).....	117
Aktuelle Frequenz (P716).....	117
Aktuelle Spannung (P722).....	118
Aktuelle Störung (P700)	115
Aktuelle Störungen DS402 (P700)	115
Aktuelle Warnung (P700)	115
Aktueller Betriebszustand (P700).....	115
Aktueller Cos phi (P725).....	118
Aktueller Feldstrom (P721).....	117
Aktueller Strom (P719)	117
Anschlusskabel	
Absolutwertgeber.....	164
Daisy-Chain	163
Drehgeber	164
Inkrementalgeber	164
Motor	162
Netz.....	162, 163
Anschlussmaterial	162
Antriebsprofil (P551).....	112
Anzeige	49
Aufladefehler	137
Ausbaustufe (P744).....	122
Ausblendbereich 1 (P517).....	104
Ausblendbereich 2 (P519).....	104
Ausblendfrequenz 1 (P516).....	104
Ausblendfrequenz 2 (P518).....	104
Ausgangsüberwachung (P539)	109
Auslastung Bremswid. (P737)	119
Auslastung Motor (P738).....	119
Ausschaltmodus (P108)	68
Auswahl Anzeige (P001)	63
Auto. Störungsquitt. (P506).....	102
Auto.Magn.anpassung (P219).....	76
Automatischer Anlauf (P428).....	94

B

B.-std. letzte Stör. (P799)	124
Baugruppen Version (P745).....	123

Baugruppen Zustand (P746)	123
Betriebsanzeige (P000)	63
Betriebsdauer (P714).....	117
Betriebszustand	125
Boost Vorhalt (P215).....	75
Bremswiderstand (P556)	113
Bremszeit (P103)	66
Bus Fehler (P700).....	115
Bus-Istwert (P543)	111

C

CE-Zeichen	148
------------------	-----

D

Daisy-Chain-Anschluss.....	37
Daisy-Chain-Hybridkabel	163
Daisy-Chain-Kabel	163
D-Anteil PID-Regler (P415)	90
Datenbankversion (P742)	122
DC-Nachlaufzeit (P559).....	114
Digitalausg. setzen (P541).....	110
Digitalausgang Funk. (P434)	95
Digitalausgang Hyst. (P436).....	97
Digitalausgang Norm. (P435)	97
Digitaleingänge (P420)	90
Drehgeber	47
Drehgeber	
Anschluss	46
Drehgeber Aufl. (P301).....	81
Drehgeber Übersetz. (P326).....	84
Drehgeberanschluss	47
Drehmoment (P729)	118
Drehrichtung	110
Drehzahl Drehgeber (P735).....	119
Drehzahl Regler I (P311)	82
Drehzahl Regler P (P310).....	82
Drehzahlr. I Lüftzeit (P321).....	84
Dynamischer Boost (P211).....	74

E

Ein/Ausschaltverzög. (P475)	98
Einfallzeit Bremse (P107)	68
Eingangsspannung (P728).....	118

Elektromechanische Bremse.....	41	Grenze M.-stromregl. (P314).....	83
EMK-Spannung PMSM (P240).....	78	Grund Einschaltsperr (P700).....	115
EMV-Richtlinie.....	39	H	
EN 55011.....	149	Hochlaufzeit (P102).....	65
EN 61000.....	151	HTL-Geber.....	46, 48
EN 61800-3.....	149	Hybridmotorkabel.....	162
Energie Bremswiders. (P713).....	117	Hybridnetzkabel.....	163
Energieaufnahme (P712).....	117	Hyst. BusIO Out Bits (P483).....	100
Entsorgung.....	166	Hyst. Umschalt. CFC ol (P332).....	86
EU-Konformitätserklärung.....	148	I	
F		I2t-Motor (P535).....	108
Faktor I2t-Motor (P533).....	107	I-Anteil PID-Regler (P414).....	89
Fangschal. Auflösung (P521).....	105	Induktivität PMSM (P241).....	78
Fangschal. Offset (P522).....	105	Inkrementalgeber.....	46, 48
Fangschaltung (P520).....	105	Internet.....	166
FAQ		Istwerte.....	158
Betriebsstörungen.....	138	Istwertverarbeitung Frequenzen.....	161
Federkraftbremse Nennstrom (P280).....	80	K	
Fehlermeldungen.....	125	Kennlinieneinstellung.....	74
Feld (P730).....	118	L	
Feldschwäch Grenze (P320).....	84	Lagerung.....	165
Feldschwächregler I (P319).....	83	Lastüberw. Freq. (P527).....	107
Feldschwächregler P (P318).....	83	Lastüberw. Verzög. (P528).....	107
Feldstromregler I (P316).....	83	Lastüberwachung Max. (P525).....	106
Feldstromregler P (P315).....	83	Lastüberwachung Min. (P526).....	106
Festfrequenz 1 (P429).....	94	LEDs.....	125
Festfrequenz 2 (P430).....	95	Leerlaufstrom (P209).....	73
Festfrequenz 3 (P431).....	95	Leistung Bremswider. (P557).....	113
Festfrequenz 4 (P432).....	95	Leistungsanschluss.....	28
Festfrequenz 5 (P433).....	95	Leistungsbegrenzung.....	154
Festfrequenz Feld (P465).....	98	Letzte Störung (P701).....	115
Firmwareupdate.....	54	Lieferumfang.....	11
FI-Schutzschalter.....	157	Lüftzeit Bremse (P114).....	70
Fkt. Bus-Sollwert (P546).....	111	M	
Fkt.Kaltleiterring. (P425).....	93	Magnetisierungszeit (P558).....	113
Fluss-Rückkopplung CFC ol (P333).....	86	Massenträgheit PMSM (P246).....	79
Freigabedauer (P715).....	117	Max.Freq.Nebensollw. (P411).....	89
Freq. letzte Störung (P702).....	115	Maximale Frequenz (P105).....	66
Funkt.BusIO In Bits (P480).....	99	Maximale Umgebungstemperatur	
Funkt.BusIO Out Bits (P481).....	99	Abhängig von Versorgungsspanng 24 V. 143	
Funktion Drehgeber (P325).....	84	Reduzierung.....	143
G		Reduzierung durch Daisy-Chain.....	143
Geberkabel.....	164	Mechanische Leistung (P727).....	118
Geberoffset PMSM (P334).....	87	Meldungen.....	125
Grenze Feldstromregl (P317).....	83		

Menügruppe	59	P-Begrenzung Chopper (P555)	113
Min. Einsatzpkt. Chop. (P554).....	112	Pendeldämpf.PMSM VFC (P245).....	79
Min.Freq.Nebensollw. (P410).....	89	P-Faktor Momentengr. (P111).....	70
Min.Freq.Prozeßregl. (P466).....	98	PLC Anzeigewert (P360)	88
Minimale Frequenz (P104).....	66	PLC Funktionalität (P350).....	87
Mode Lastüberwachung (P529)	107	PLC Integer Sollwert (P355).....	88
Mode Rotolagenident. (P336)	87	PLC Long Sollwert (P356)	88
Modulationsgrad (P218).....	75	PLC Sollwert Auswahl (P351).....	88
Modus Drehrichtung (P540)	110	PLC Sollwerte (P553)	112
Modus Festfrequenzen (P464).....	98	PLC Status (P370).....	88
Modus mech. Bremse (P282).....	80	Produktnorm	149
Momentenabschaltgrenze (P534)	107	Prozessdaten Bus In (P740).....	121
Momentstromgrenze (P112).....	70	Prozessdaten Bus Ou (P741).....	122
Momentstromregler I (P313).....	82	Prozessregler	98
Momentstromregler P (P312)	82	Pulsabschaltung.....	107
Motor cos phi (P206)	72	Pulsabschaltung (P537).....	109
Motor Nenndrehzahl (P202)	72	Pulsfrequenz (P504)	101
Motor Nennfrequenz (P201).....	72	Q	
Motor Nennleistung (P205).....	72	Quelle Sollwert (P510).....	103
Motor Nennspannung (P204)	72	Quelle Steuerwort (P509)	103
Motor Nennstrom (P203).....	72	R	
Motoranschluss	28, 38	Rampenverrundungen (P106)	67
Motorkabel	162	Rampenzeit PI-Sollw. (P416).....	90
Motorliste (P200)	71	reduzierte Ausgangsleistung	154
Motorphasenfolge (P583).....	114	Regelverfahren (P300).....	81
Motorschaltung (P207)	73	Reluktanzwink. IPMSM (P243).....	78
N		S	
Netzanschluss	28	Safety Digitalein. (P424)	93
Leistungsanschluss NORDAC ON	35, 36	Safety SS1 max. Zeit (P423)	92
Netzkabel.....	162	Scheinleistung (P726).....	118
Norm. BusIO Out Bits (P482)	100	Schleppfehler Drehz. (P327)	85
Normierung		Schleppfehlerverz. (P328)	85
Soll- / Istwerte	158	Schlupfkompensation (P212).....	74
P		Schnellh.Störung (P427).....	94
P.-satz letzte Störung (P706)	116	Schnellhaltezeit (P426).....	93
P-Anteil PID-Regler (P413)	89	Schwingungsdämpfung (P217).....	75
Para.-identifikation (P220).....	77	Software-Version (P707)	116
Param. Speichermodus (P560).....	114	Sollwert Prozeßregl. (P412).....	89
Param.-Satz kopieren (P101).....	65	Sollwerte	158
Parameteridentifikation.....	77	Sollwertverarbeitung Frequenzen.....	161
Parametersatz (P100)	65	Spannung -d (P723).....	118
Parametersatz (P731)	118	Spannung mechan. Bremse (P281)	80
Parameterverlust	129	Spannung -q (P724).....	118
Passwort (P004)	64	Spg. letzte Störung (P704)	115
Passwort ändern (P005).....	64	Spitzenstrom PMSM (P244)	79

Standardausführung	11	Umrichtertyp (P743).....	122
Startrot.lage Erken. (P330).....	85	Umschaltfre.VFC PMSM (P247).....	79
Statischer Boost (P210).....	73	Umschaltfreq.CFC ol (P331).....	86
Statistik Störungen (P750).....	123	Universalggeber Typ (P302).....	82
Statistik Zähler (P751).....	124	USS Baudrate (P511).....	103
Statorwiderstand (P208).....	73	USS-Adresse (P512).....	103
Steueranschluss	28	UZW letzte Störung (P705).....	115
Störaussendung	151	V	
Störfestigkeit.....	151	Verdrahtungsrichtlinien	39
Störungen	125	Verschlusskappen	
Strichzahl.....	47	Steckverbindung.....	163
Strom DC-Bremse (P109).....	69	Verst. ISD-Regelung (P213).....	74
Strom letzte Störung (P703).....	115	Vorhalt Drehmoment (P214).....	74
Strom Phase U (P732).....	119	W	
Strom Phase V (P733).....	119	Warnungen	125
Strom Phase W (P734).....	119	Wartung	165
Stromgrenze (P536).....	108	Watchdog.....	97
Supervisor-Code (P003).....	64	Werkseinstellung (P523).....	106
T		Z	
Technische Daten.....	40, 128, 139, 157, 165	Zeit Boost Vorhalt (P216).....	75
Telegrammausfallzeit (P513).....	104	Zeit DC-Bremse an (P110).....	69
Temperatur (P739).....	120	Zeit Watchdog (P460).....	97
Tippfrequenz (P113).....	70	Zubehör.....	162
TTL-Geber	48	Daisy-Chain-Hybridkabel	163
Typschlüssel.....	21	Daisy-Chain-Kabel	163
U		Geberkabel.....	164
Überspannung	128	Motorkabel.....	162
Übertemperatur	126	Netzkabel	162, 163
Umgebungsnorm.....	149	Verschlusskappen.....	163
Umrichter ID (P780).....	124	Zustand Digitalausg. (P711).....	116
Umrichtername (P501).....	101	Zustand Digitaleing. (P708).....	116
Umrichterspg.bereich (P747).....	123	Zwischenkreisspg. (P736).....	119

Headquarters
Getriebebau NORD GmbH & Co. KG
Getriebebau-Nord-Str. 1
22941 Bargteheide, Deutschland
T: +49 45 32 / 289 0
F: +49 45 32 / 289 22 53
info@nord.com