

**B 1000 – ja**

**ギヤユニット**

取付説明書付きハンドブック

  
**DRIVESYSTEMS**



## マニュアルを読み、今後の参考のために保管する

本装置で作業する前および本装置を運転する前に、このマニュアルをよくお読みください。このマニュアルの指示には必ず従ってください。このことは、本装置を故障なく安全に運転し、欠陥に対する保証請求を行うための前提条件となります。

本装置の取扱いに関する疑問がこのマニュアルで解決しない場合や、さらに詳細な情報が必要な場合は、**Getriebebau NORD GmbH & Co. KG** にお問い合わせください。

ドイツ語版がオリジナルのマニュアルです。ドイツ語のマニュアルが常に基準となります。他の言語で書かれたマニュアルがある場合、それはオリジナルのマニュアルを翻訳したものです。

このマニュアルを装置の近くで保管し、必要に応じて手にとって読めるようにしてください。

ご使用の装置には、出荷時点で有効な版のマニュアルを使用してください。このマニュアルの現在有効な版は、[www.nord.com](http://www.nord.com) にあります。

以下の資料もご確認ください：

- ギヤユニットカタログ
- 電気モーターのドキュメンテーション
- 取付コンポーネントまたは追加コンポーネントのドキュメンテーション

## ドキュメンテーション

名称：	<b>B 1000</b>
資料番号:	<b>6052838</b>
モデル：	ギヤユニットおよびギヤモータ
モデルシリーズ：	
ギヤタイプ：	<b>ヘリカルギヤユニット</b> <b>NORDBLOC ヘリカルギヤユニット</b> <b>標準ヘリカルギヤユニット</b> <b>平行軸歯車装置</b> <b>ベベルギヤユニット</b> <b>ヘリカル-ウォームギヤユニット</b> <b>MINIBLOC ウォームギヤユニット</b> <b>UNIVERSAL ウォームギヤユニット</b>

## バージョンリスト

名称、 日付	注文番号 / バージョン	備考
	社内コード	
<b>B 1000</b> 、 2013年2月	<b>6052838</b> / 0713	-
<b>B 1000</b> 、 2014年9月	<b>6052838</b> / 3814	<ul style="list-style-type: none"> <li>一般的な修正</li> </ul>
<b>B 1000</b> 、 2015年4月	<b>6052838</b> / 1915	<ul style="list-style-type: none"> <li>新型ギヤモデル SK 10382.1 + SK 11382.1</li> </ul>
<b>B 1000</b> 、 2016年3月	<b>6052838</b> / 0916	<ul style="list-style-type: none"> <li>一般的な修正</li> <li>新型ベベルギヤ SK 920072.1 + SK 930072.1</li> </ul>
<b>B 1000</b> 、 2016年9月	<b>6052838</b> / 3816	<ul style="list-style-type: none"> <li>一般的な修正</li> <li>新型ヘリカルギヤユニット SK 071.1、SK 171.1、SK 371.1、SK 571.1、SK 771.1</li> </ul>
<b>B 1000</b> 、 2018年6月	<b>6052838</b> / 2518	<ul style="list-style-type: none"> <li>一般的な修正</li> <li>新型平行軸歯車装置 SK 0182.1、SK 0282.1、SK 1282.1、SK 1382.1</li> <li>新型ウォームギヤ SK 02040.1</li> </ul>
<b>B 1000</b> 、 2018年12月	<b>6052838</b> / 5018	<ul style="list-style-type: none"> <li>一般的な修正</li> <li>安全上の注意および警告の改訂</li> <li>新型スパーギヤ NORDBLOC SK 871.1、SK 971.1、SK 1071.1</li> </ul>
<b>B 1000</b> 、 2019年10月	<b>6052838</b> / 4419	<ul style="list-style-type: none"> <li>一般的な修正</li> <li>補足 GRIPMAXX™ (Option M)</li> </ul>

名称、 日付	注文番号 / バージョン	備考
	社内コード	
B 1000、 2021 年 9 月	6052838 / 3921	<ul style="list-style-type: none"> <li>編集上の改訂</li> <li>一般的な修正および補足</li> </ul>
	32551	
B 1000、 2022 年 7 月	6052838 / 2822	<ul style="list-style-type: none"> <li>最大モーター重量の改訂</li> </ul>
	34343	
B 1000、 2023 年 7 月	6052838 / 3023	<ul style="list-style-type: none"> <li>一般的な修正</li> <li>安全上の注意事項の改訂</li> <li>最大許容モーター重量の表内におけるタイプの拡張: SK 9xxx.1 および SK 1382.1</li> <li>潤滑剤の改訂</li> <li>長期保管の調整</li> </ul>
	36228	
B 1000、 2024 年 6 月	6052838 / 2424	<ul style="list-style-type: none"> <li>一般的な修正</li> <li>ギヤユニットタイプ (SK 1282.1 GJL、SK 1382.1、SK 1382.1 GJL) の補足</li> <li>最大許容モーター重量の表内におけるタイプの拡張: SK 971.1 および SK 1071.1</li> <li>潤滑剤の改訂</li> </ul>
	38062	

表 1：バージョンリスト B 1000

## 著作権表示

本資料は、ここに説明されている装置の構成品として、すべての使用者に適切な形で提供されます。

本資料を改作または変更したり、その他の目的に利用したりすることはいかなる場合も禁止されています。

## 発行者

### **Getriebebau NORD GmbH & Co. KG**

Getriebebau-Nord-Strasse 1 • 22941 Bargteheide, Germany • <http://www.nord.com>

電話 +49 (0) 45 32 / 289-0 • Fax +49 (0) 45 32 / 289-2253

**NORD DRIVESYSTEMS グループのメンバー**



## 目次

<b>1</b>	<b>安全上の注意</b> .....	<b>13</b>
1.1	規定に従った使用 .....	13
1.2	構造変更を行わないこと .....	13
1.3	点検およびメンテナンス作業を実施すること .....	14
1.4	スタッフの資格認定 .....	14
1.5	特定の行動における安全性 .....	14
1.5.1	輸送時の損傷がないか点検する .....	14
1.5.2	設置および保守修理作業に関する安全上の注意 .....	14
1.6	危険 .....	15
1.6.1	リフトアップ時の危険 .....	15
1.6.2	回転している部品による危険 .....	15
1.6.3	高温または低温による危険 .....	16
1.6.4	潤滑剤およびその他の物質による危険 .....	16
1.6.5	騒音による危険 .....	16
1.6.6	圧力下にあるクーラントによる危険 .....	16
<b>2</b>	<b>ギヤユニットの説明</b> .....	<b>17</b>
2.1	ギヤユニットの種類とタイプ名称 .....	17
2.2	銘板 .....	20
<b>3</b>	<b>輸送、保管、取付け</b> .....	<b>21</b>
3.1	ギヤユニットの輸送 .....	21
3.2	保管および停止期間 .....	21
3.2.1	一般的措置 .....	21
3.2.2	3 カ月以上の保管および停止期間 .....	22
3.2.3	9 カ月以上の保管および停止期間 .....	22
3.3	設置準備 .....	23
3.3.1	損傷の点検 .....	23
3.3.2	防食剤の除去 .....	23
3.3.3	回転方向の点検 .....	23
3.3.4	周辺条件の点検 .....	24
3.3.5	表面処理 nsd tupH を施したドライブ .....	24
3.3.6	オイルエクспанションタンクの取付け (オプション: OA) .....	24
3.3.7	オイルリザーバの取付け (オプション: OT) .....	24
3.4	ギヤユニットの設置 .....	25
3.5	ハブおよびソリッドシャフトの取付け (オプション: V、L) .....	26
3.6	固定部材付きスリップオン式ギヤユニットの取付け (オプション: B) .....	28
3.7	焼嵌めディスク付き中空シャフトの取付け (オプション: S) .....	31
3.8	GRIPMAXX™付き中空シャフトの取付け (オプション: M) .....	34
3.9	カバーフードの取付け (オプション: H、H66) .....	36
3.10	カバーキャップの取付け .....	37



3.11	標準モータの取り付け（オプション: IEC、NEMA、AI、AN）	37
3.12	クーリングチューブの冷却システムへの取り付け	43
3.13	外部オイル/エアクーラーの取り付け	44
3.13.1	ホースラインの接続	44
3.13.2	電気接続部	45
3.14	オイルエクспанションタンクの取り付け（オプション: OA）	45
3.14.1	サイズ I、II、III の取り付け	45
3.14.2	サイズ OA および OB の取り付け	46
3.15	後塗装	47
3.16	取り付けられているモータの電気接続	47
<b>4</b>	<b>運転開始</b>	<b>48</b>
4.1	オイルレベルの点検	48
4.2	エアメントの実施	48
4.3	自動注油器の作動	49
4.4	クーリングチューブ（オプション: CC）	51
4.5	外部オイル/エアクーラー	52
4.6	ウォームギヤの慣らし時間	53
4.7	オプション BRG1 付き AI/AN アダプタの作動	53
4.8	チェックリスト	53
<b>5</b>	<b>点検およびメンテナンス</b>	<b>54</b>
5.1	点検およびメンテナンスインターバル	54
5.2	点検およびメンテナンス作業	55
5.2.1	漏れがないかどうかの目視点検	55
5.2.2	作動音の点検	56
5.2.3	オイルレベルの点検	56
5.2.4	ラバーバッファの目視点検（オプション: G、VG）	57
5.2.5	ホースラインの目視点検（オプション: OT、CS2-X）	58
5.2.6	グリースの再潤滑（オプション: VL2、VL3、W、AI、AN）	58
5.2.7	自動注油器の交換	59
5.2.8	オイル交換	60
5.2.9	エアメントプラグの清掃と点検	61
5.2.10	シャフトシールリングの交換	61
5.2.11	ギヤユニット内のベアリングの再潤滑	61
5.2.12	全体のオーバーホール	62
<b>6</b>	<b>廃棄</b>	<b>63</b>
<b>7</b>	<b>添付資料</b>	<b>64</b>
7.1	構造形状と取り付け位置	64
7.1.1	記号説明	64
7.1.2	UNIVERSAL/MINIBLOC ウォームギヤユニット	64
7.1.3	オイルリザーバ付き平行軸歯車装置	66
7.1.4	取り付け位置の概要	67
7.2	潤滑剤	81

---

7.2.1	転がり軸受グリース .....	81
7.2.2	ギヤオイル.....	82
7.3	ネジの締付けトルク .....	84
7.4	故障.....	85
7.5	漏れおよび気密性 .....	86
7.6	修理の注意事項.....	87
7.6.1	修理 .....	87
7.6.2	インターネット情報 .....	87
7.7	保証.....	87
7.8	略号の説明 .....	88

## 図一覧

図 1: 銘板.....	20
図 2: 簡単な取り付け装置の例.....	26
図 3: インพุットシャフトおよびアウトプットシャフトに対する許容範囲内での力の導入.....	27
図 4: シャフトとハブへの潤滑剤の塗布 .....	28
図 5: 工場出荷時に取り付けられたシーリングキャップの取外し .....	29
図 6: 固定部材によるシャフト（取付けショルダ付き）へのギヤユニットの取り付け .....	29
図 7: 固定部材によるシャフト（取付けショルダなし）へのギヤユニットの取り付け.....	29
図 8: 取外し装置による取外し.....	29
図 9: 平行軸歯車装置でのラバーバッファ（オプション G もしくは VG）の取り付け .....	30
図 10: ベベルギヤおよびウォームギヤでのトルクアームの固定.....	30
図 11: 焼嵌めディスク付き中空シャフト .....	31
図 12: GRIPMAXX™（分解立体図） .....	34
図 13: オプション SH、オプション H、オプション H66 のカバーフードの取り付け.....	36
図 14: カバーキャップの脱着 .....	37
図 15: さまざまなカップリング構造におけるカップリングのモータシャフトへの取り付け .....	40
図 16: クーリングカバー .....	43
図 17: オイル/エアクーラーの接続.....	44
図 18: オイルエキスパンションタンクの位置 .....	45
図 19: オイルエキスパンションタンクの位置 .....	46
図 20: エアイベントプラグの作動.....	48
図 21: 加圧式エアイベントプラグの作動.....	48
図 22: エアイベントプラグを取り外し、特殊なエアイベントを取り付ける .....	49
図 23: グリース回収容器の取り付け .....	49
図 24: 標準モータ取り付けにおける自動注油器の作動.....	50
図 25: ラベル .....	50
図 26: オイルレベルゲージによるオイルレベルの点検.....	57
図 27: IEC/NEMA アダプタ AI および AN（オプション BRG1 付き）の再潤滑 .....	58
図 28: 標準モータ取付けにおける自動注油器の交換 .....	59
図 29: オイルリザーバ付き平行軸歯車装置.....	66

## 表一覧

表 1：バージョンリスト B 1000 .....	5
表 2：ギヤユニットの種類とタイプ名称.....	18
表 3：仕様およびオプション.....	19
表 4：機械シャフトの許容誤差.....	35
表 5：IEC モーターの重量.....	38
表 6：NEMA モーターの重量.....	39
表 7：モータ平行キー.....	42
表 8：NEMA モータシャフト上のカップリングハーフの位置.....	42
表 9：運転開始のチェックリスト.....	53
表 10：点検およびメンテナンスインターバル.....	54
表 11：材料.....	63
表 12：転がり軸受グリース.....	81
表 13：ギヤオイル.....	83
表 14：ネジの締付けトルク.....	84
表 15：故障一覧.....	85
表 16：DIN 3761 に準拠した漏れの定義.....	86

## 1 安全上の注意

### 1.1 規定に従った使用

これらのギヤユニットは、回転運動を伝達するために使用します。このとき、ギヤユニットは回転数とトルクを変換します。これらは、駆動システムの一部として業務用機械および設備で使用するものです。ギヤユニットは、機械または設備がギヤユニットと一緒に安全に作動可能であることが確認されるまで運転を開始することはできません。ギヤユニットまたはギヤモータの故障が人的損傷につながるおそれがある場合は、適切な保護措置を講じる必要があります。機械またはシステムは地域の法律およびガイドラインに対応していなければなりません。適用可能な安全上の要件および健康を守るための要件がすべて満たされている必要があります。とくに機械指令 **2006/42/EG** および **UKCA "Supply of Machinery (Safety) Regulations 2008"**は、各適用範囲でとくに注意する必要があります。

この取付け説明書付きマニュアルで取り扱われているギヤユニットおよびギヤユニットモータは、通常、現行の機械指令 **2006/42/EC** の意味における機械に取り付けるためのコンポーネントです。

特定の個別ケースにおいて、ギヤユニットまたはギヤユニットモータが、特定の用途のために取付け準備ができた状態の駆動システムとなる場合、この駆動システムは現行の機械指令 **2006/42/EC** の意味における部分的に完成した機械として分類されています。該当する組込宣言は製品に添付されます。

ギヤユニットは、爆発性雰囲気が生じるおそれのある環境では使用できません。

ギヤユニットは、**Getriebebau NORD GmbH & Co. KG** 社の技術資料に記載されている指示のみに従って使用してください。本取扱/取付説明書の設計および指定に従って使用しないと、ギヤユニットが損傷するおそれがあります。また、スタッフが負傷するおそれもあります。

基礎またはギヤユニットのマウントは、重量とトルクに応じて寸法が決められていなければなりません。提供されているすべての固定エレメントを使用する必要があります。

ほとんどのギヤユニットにはクーリングチューブ/冷却装置が装備されています。まずクーラント回路を接続し、作動させてから、これらのギヤユニットの運転を開始します。

### 1.2 構造変更を行わないこと

ギヤユニットには絶対に構造上の変更を行わないでください。保護装置を取り外さないでください。元のコーティング/塗装を変更したり、追加のコーティング/塗装を行ったりしないでください。

### 1.3 点検およびメンテナンス作業を実施すること

不十分なメンテナンスと損傷によって誤作動が生じ、スタッフが負傷するおそれがあります。

- 規定のインターバルを守ってすべての点検およびメンテナンス作業を実施してください。
- 長期間保管した後は、運転開始前に必ず点検作業を行ってください。
- 損傷しているギヤユニットは使用しないでください。ギヤユニットに漏れがあってはなりません。

### 1.4 スタッフの資格認定

輸送、保管、設置および運転開始ならびに修理での全作業は、必ず資格のある専門のスタッフが実施してください。

資格のある専門スタッフとは、起こり得る危険について認識し、危険を防止できるように訓練され、経験を有しているスタッフです。

### 1.5 特定の行動における安全性

#### 1.5.1 輸送時の損傷がないか点検する

輸送時の損傷によりギヤユニットに誤作動が生じ、人的損傷につながるおそれがあります。輸送時の損傷によって流出したオイルにより、スタッフが滑るおそれがあります。

- 梱包とギヤユニットに輸送時の損傷がないか点検します。
- 輸送時に損傷したギヤユニットは使用しないでください。

#### 1.5.2 設置および保守修理作業に関する安全上の注意

ギヤユニットでのあらゆる作業を行う前に、駆動装置から電源を切り離し、間違ってもスイッチが入らないように安全対策を施してください。ギヤユニットを冷却します。冷却回路のラインから圧力を除去します。

異常や損傷のある部品、取付アダプター、フランジ、カバーフードは鋭利なエッジになっている恐れがあります。そのため、作業用手袋および作業服を必ず着用してください。

## 1.6 危険

### 1.6.1 リフトアップ時の危険

ギヤユニットの落下や揺れにより、スタッフが重傷を負うおそれがあります。以下の注意事項もご確認ください。

- 危険範囲を十分に保護してください。揺れ動く荷物を避けるのに十分なスペースを確保します。
- 揺れ動いている荷物の下に絶対に入らないでください。
- 十分に寸法が計られた、使用に適した輸送手段を使用します。ギヤユニットの重量は、銘板に記載されています。
- 工場側で取り付けられた専用のアイボルトでのみギヤユニットを持ち上げます。

アイボルトがない場合は、それぞれDIN 580に準じるアイボルトを専用のネジ穴にねじ込みます。アイボルトは必ず完全にねじ込んでください。

必ず3.1章 "ギヤユニットの輸送"章に従い、アイボルトで引き上げてください。アイボルトは、その他のコンポーネントが取り付けられていないギヤユニットをリフトアップするためにのみ使用します。アイボルトは、コンポーネントが取り付けられた状態のギヤユニットの重量に耐えるようには設計されていません。ギヤモータをリフトアップする場合は、ギヤユニットとモータのアイボルトを同時に使用します（モータに関するメーカーの指示に従ってください）。

### 1.6.2 回転している部品による危険

回転している部品に巻き込まれる危険があります。これにより、巻き込まれや窒息などの重大事故につながるおそれがあります。

- 接触保護を用意してください。シャフトの他には、ファン、ならびにベルトドライブ、チェーンドライブ、焼嵌めディスク、カップリングなどの駆動エレメントおよびアウトプットエレメントが該当します。隔離用保護装置を設計する場合は、機械のオーバーランも考慮してください。
- ドライブを運転するには必ずカバーやフードを取り付けてください。
- ドライブの取付作業および修理作業の前に、スイッチが入らないように保護してください。
- 試験運転では、アウトプットエレメントを取り付けずにドライブをオンにしないでください。また、平行キーを固定してください。
- 同梱コンポーネントのメーカー取扱/取付説明書に記載されている安全に関する注意事項も遵守してください。

### 1.6.3 高温または低温による危険

運転中にはギヤユニットの温度が 90 °C を超えるおそれがあります。高温になった表面に触ったり、高温のオイルに接触すると火傷する可能性があります。周辺温度が非常に低い場合は、接触により凍傷になるおそれがあります。

- 運転直後または周辺温度が非常に低い時にギヤユニットに触る場合は、必ず作業用手袋を着用してください。
- 運転後に保守修理作業を行う場合は、あらかじめギヤユニットを十分に冷却してください。
- 運転中にスタッフがギヤユニットに接触する危険がある場合は、接触保護を準備してください。
- 運転中に加圧式エアVENTプラグから高熱のエアミストが噴出するおそれがあります。適切な保護措置を設け、スタッフに危険が及ばないようにしてください。
- 引火しやすい物をギヤユニットの上に置かないでください。

### 1.6.4 潤滑剤およびその他の物質による危険

ギヤユニットと一緒に使用する化学物質には有害なものもあります。物質が目に入ると、目が損傷するおそれがあります。洗浄剤、潤滑剤、接着剤との接触により、皮膚に炎症が生じるおそれがあります。

エアVENTプラグを開く際に、オイルミストが漏れ出ることがあります。

潤滑剤およびシーリング剤により、ギヤユニットが滑りやすくなり、手から滑り落ちるおそれがあります。こぼれた潤滑剤で滑る危険があります。

- 化学物質を扱う作業では耐薬品性保護手袋と作業着を着用してください。作業後は手を洗います。
- オイルの充填または洗浄作業などで薬品が飛散するおそれがある場合は、保護眼鏡をかけてください。
- 薬品が目に入った場合は、すぐに冷水で洗い流してください。問題がある場合は医師に相談してください。
- 薬品の安全性データシートに注意してください。安全性データシートはギヤユニットの近くに保管し、いつでも使用できるようにします。
- こぼれた潤滑剤はすぐに結合剤で吸収してください。

### 1.6.5 騒音による危険

多くのギヤユニットまたはファンなどの取付コンポーネントは、運転中に健康を害する騒音を生む原因となります。そのようなギヤユニットの近くで作業しなければならない場合は、イヤープロテクターをつけてください。

### 1.6.6 圧力下にあるクーラントによる危険

冷却システムには高圧がかかっています。圧力が印加された状態でクーラントラインを損傷したり、開いたりすると、怪我をするおそれがあります。ギヤユニットで作業をする前に、クーラント回路から圧力を除去してください。



## 2 ギヤユニットの説明

### 2.1 ギヤユニットの種類とタイプ名称

ギヤユニットの種類/タイプ名称
<p><b>UNICASE ヘリカルギヤユニット</b></p> <p>2 段: SK 02, SK 12, SK 22 SK 32, SK 42, SK 52, SK 62N, SK 62, SK 72, SK 82, SK 92, SK 102</p> <p>3 段: SK 03, SK 13, SK 23, SK 33N, SK 43, SK 53, SK 63, SK 73, SK 83, SK 93, SK 103</p>
<p><b>NORDBLOC.1 ヘリカルギヤユニット</b></p> <p>1 段: SK 071.1, SK 171.1, SK 371.1, SK 571.1, SK 771.1, SK 871.1, SK 971.1, SK 1071.1</p> <p>2 段: SK 072.1, SK 172.1, SK 372.1, SK 572.1, SK 672.1, SK 772.1, SK 872.1, SK 972.1</p> <p>3 段: SK 373.1, SK 573.1, SK 673.1, SK 773.1, SK 873.1, SK 973.1</p>
<p><b>STANDARD ヘリカルギヤユニット</b></p> <p>2 段: SK 0, SK 01, SK 20, SK 25, SK 30, SK 33</p> <p>3 段: SK 010, SK 200, SK 250, SK 300, SK 330</p>
<p><b>UNICASE 平行軸歯車装置</b></p> <p>2 段: SK 0182NB, SK 0182.1, SK 0282NB, SK 0282.1, SK 1282, SK 1282.1, SK 1282.1 GJL, SK 2282, SK 3282, SK 4282, SK 5282, SK 6282, SK 7282, SK 8282, SK 9282</p> <p>3 段: SK 1382.1, SK 1382.1 GJL, SK 2382, SK 3382, SK 4382, SK 5382, SK 6382, SK 7382, SK 8382, SK 9382, SK 10382, SK 10382.1, SK 11382</p>
<p><b>UNICASE ベベルギヤユニット</b></p> <p>3 段: SK 9012.1, SK 9016.1, SK 9022.1, SK 9032.1, SK 9042.1, SK 9052.1, SK 9062.1, SK 9072.1, SK 9082.1, SK 9086.1, SK 9092.1, SK 9096.1</p> <p>4 段: SK 9013.1, SK 9017.1, SK 9023.1, SK 9033.1, SK 9043.1, SK 9053.1</p>
<p><b>NORDBLOC.1 ベベルギヤユニット</b></p> <p>2 段: SK 920072.1, SK 92072.1, SK 92172.1, SK 92372.1, SK 92672.1, SK 92772.1, SK 930072.1, SK 93072.1, SK 93172.1, SK 93372.1, SK 93672.1, SK 93772.1</p>
<p><b>UNICASE ウォームギヤユニット</b></p> <p>2 段: SK 02040, SK 02040.1, SK 02050, SK 12063, SK 12080, SK 32100, SK 42125</p> <p>3 段: SK 13050, SK 13063, SK 13080, SK 33100, SK 43125</p>
<p><b>UNIVERSAL SI ウォームギヤユニット</b></p> <p>1 段: SK 1SI31, SK 1SID31, SK 1SI40, SK 1SID40, SK 1SI50, SK 1SID50, SK 1SI63, SK 1SID63, SK 1SI75</p> <p>2 段 (ヘリカルギヤ-ウォームギヤユニット) : SK 2SID40, SK 2SID50, SK 2SID63</p>

ギヤユニットの種類/タイプ名称
<b>UNIVERSAL SMI ウォームギヤユニット</b> <b>1 段:</b> SK 1SMI31, SK 1SMID31, SK 1SMI40, SK 1SMID40, SK 1SMI50, SK 1SMID50, SK 1SMI63, SK 1SMID63, SK 1SMI75 <b>2 段 (ヘリカルギヤ-ウォームギヤユニット) :</b> SK 2SMID40, SK 2SMID50, SK 2SMID63

表 2 : ギヤユニットの種類とタイプ名称

ダブルギヤユニットは、2 つの個別ギヤユニットから構成されています。例えばダブルギヤユニット SK73/22 というタイプ名称は、このダブルギヤユニットが個別ギヤユニットの SK73 と SK22 から構成されていることを意味しています。

略号	説明
(なし)	ソリッドシャフト付きフットマウント
/31	ウォームプレステージ
/40	ウォームプレステージ
5	強化アウトプットシャフト
A	中空シャフト
AI	IEC 標準モータ取付け
AI…BRG1	IEC 標準モータ取付け (手動再潤滑付き)
AI…RLS	IEC 標準モータ取付け (逆止弁内蔵)
AL	強化軸方向ベアリング
AN	NEMA 標準モータ取付け
AN…BRG1	NEMA 標準モータ取付け (手動再潤滑付き)
AN…RLS	NEMA 標準モータ取付け (逆止弁内蔵)
B	固定部材
CC	クーリングチューブ
D	トルクブラケット
DR	加圧式エアベント
EA	中空スプラインシャフト
F	フランジ B5
G	トルクブラケット用ラバーバッファ
H	カバーフード
/H10	Universal ウォームギヤユニットでのヘリカルプレステージモジュール
H66	カバーフード IP66
IEC	IEC 標準モータ取付け
K	トルクコンソール
L	ソリッドシャフト (両側)

略号	説明
<b>M</b>	GRIPMAXX™
<b>MK</b>	モータコンソール
<b>NEMA</b>	NEMA 標準モータ取付け
<b>OA</b>	オイルエクспанションタンク
<b>OT</b>	オイルリザーバ
<b>R</b>	逆止弁
<b>S</b>	焼嵌めディスク
<b>SCP</b>	スクリュコンベヤフランジ
<b>SO1</b>	合成オイル ISO VG 220
<b>V</b>	ソリッドシャフト (標準ヘリカルギヤユニット: 強化ドライブ)
<b>VG</b>	強化ラバーバッファ
<b>VI</b>	Viton シャフトシールリング
<b>VL</b>	強化 V アウトプットベアリング
<b>VL2</b>	攪拌器仕様 - 強化ベアリング
<b>VL3</b>	攪拌器仕様 - 強化ベアリング - Drywell
<b>VS</b>	強化焼嵌めディスク
<b>W</b>	自由なドライブシャフト
<b>X</b>	ハウジングフットマウント
<b>Z</b>	フランジ B14

表 3 : 仕様およびオプション

## 2.2 銘板

銘板はギヤユニット上にしっかり固定し、長期にわたって汚れが付着したままにならないようにしなければなりません。銘板が読み取れなくなるか損傷した場合には、NORD-サービス部門にご相談ください。

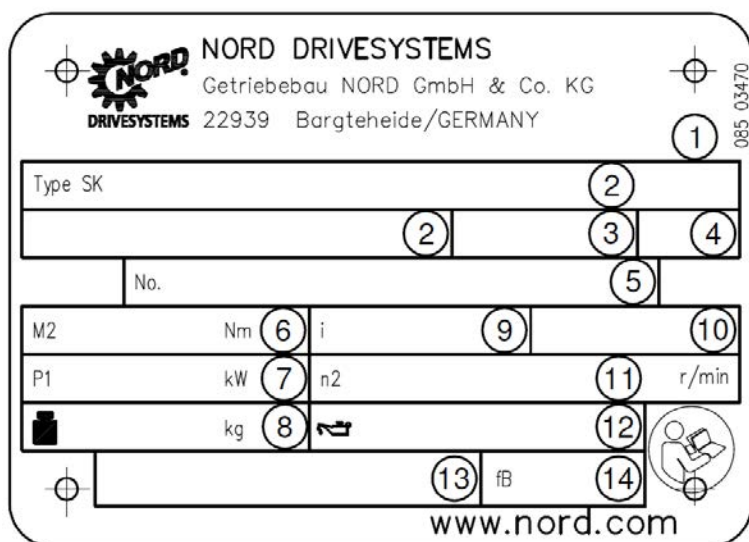


図 1: 銘板

説明

- |                      |                       |
|----------------------|-----------------------|
| 1 DataMatrix コード     | 8 重量                  |
| 2 NORD ギヤユニットタイプ     | 9 総ギヤ比                |
| 3 作動モード              | 10 取付け位置              |
| 4 製造年                | 11 ギヤアウトプットシャフトの定格回転数 |
| 5 製造番号               | 12 潤滑剤の種類、粘度、量        |
| 6 ギヤアウトプットシャフトの定格トルク | 13 お客様材料番号            |
| 7 駆動力                | 14 稼働率                |

## 3 輸送、保管、取付け

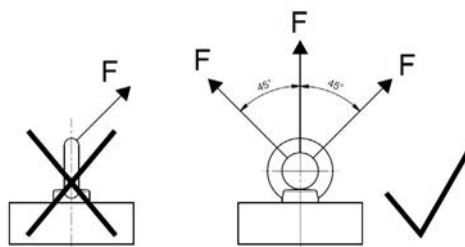
### 3.1 ギヤユニットの輸送



**警告**

#### 荷物の落下による危険

- アイボルトのネジ山を完全にねじ込んでください。
- 右図に従って、ネジ山に対して必ず垂直にアイボルトをねじ込み、留め環への視線方向が垂直に対して  $45^\circ$  よりも大きく傾かないようにします。
- ギヤユニットの重心に注意してください。



輸送にはギヤユニットにネジで取り付けられているアイボルトを使用します。ギヤモータの場合、追加のアイボルトがモータに取り付けられている場合は、これも一緒に使用します。

ギヤユニットは慎重に輸送します。固定されていないシャフト端部に当たると、ギヤユニットの内部が損傷します。

ギヤユニットに追加的な荷重をかけないでください。

ギヤの取付けまたは輸送が容易になるように、クロスビーム構造などの適切な補助具を使用します。アイボルトのないギヤユニットは、必ずシャックルおよび吊り帯またはチェーンを使って、水平に対して  $90^\circ \sim 70^\circ$  の角度で輸送します。

### 3.2 保管および停止期間

#### 3.2.1 一般的措置

- 相対湿度が  $60\%$  以内の乾燥した室内にギヤユニットを保管します。
- $-5^\circ\text{C} \sim +50^\circ\text{C}$  の温度範囲で、温度変化の少ない場所にギヤユニットを保管します。
- ギヤユニットを直射日光や紫外線に当てないでください。
- 浸食性または腐食性の物質（汚染された空気、オゾン、ガス、溶剤、酸、アルカリ液、塩分、放射線など）が周辺にないようにします。
- ギヤユニットに振動を与えたり、揺らしたりしないでください。
- ギヤユニットは取付け位置で保管します (7.1 章 "構造形状と取付け位置")。落ちないように固定してください。

### 3.2.2 3 カ月以上の保管および停止期間

3.2.1 章 "一般的措置"の章に加えて、さらに以下の措置を遵守してください。

- 塗装に損傷がある場合は補修します。フランジ接触面、シャフト端部、非塗装面に防食剤が塗布されているかどうか点検します。必要に応じて、適切な防食剤を表面に塗布してください。
- ギヤユニットのすべての開口部を封止します。
- アウトプットシャフトは、3 カ月ごとに少なくとも 1 回転させ、歯車とベアリング転動体の接触点が変わるようにする必要があります。

### 3.2.3 9 カ月以上の保管および停止期間

特定の条件下では、2～3 年の保管が可能です。指定されている保管期間は基準値にすぎません。実際に可能な保管期間は、保管場所の条件によって異なります。3.2.1 章 "一般的措置" および 3.2.2 章 "3 カ月以上の保管および停止期間"の章に加えて、以下の措置も遵守してください。

ギヤユニットは、長期保管用に準備した状態で納品することができます。これらのギヤユニットは、潤滑剤が完全に充填されているか、または VCI 防食剤がギヤオイルに混合されています。これに関する情報は、ハウジングのシールに記載されています。

運転開始前のギヤユニットの状態と長期保管のための保管スペース：

- $-5^{\circ}\text{C}\sim+40^{\circ}\text{C}$  の温度範囲で、温度変化の少ない場所にギヤユニットを保管します。
- シーリングコードがエアVENTプラグ内にあるかどうか確認します。保管中にシーリングコードを取り外さないでください。
- ギヤユニットは乾燥した室内で保管します。相対湿度 60 % 以下では、ギヤユニットを最大 2 年間保管でき、50 % 以下では最大 3 年間保管できます。
- 熱帯地方では、虫による被害からギヤユニットを保護してください。
- モータ、ブレーキ、カップリング、ベルトドライブ、冷却装置などのギヤユニット取付けコンポーネントは、長期保管のために取扱説明書に従って保護する必要があります。

4 章 "運転開始"に記載されている準備に加え、運転開始前の以下の措置が必要です：

- ギヤユニットの外部に損傷がないか点検します。
- 2 年以上の保管期間後または保管温度が $-5^{\circ}\text{C}\sim+40^{\circ}\text{C}$ の許容範囲外である場合は、運転開始前にギヤユニットの潤滑剤およびシャフトシールリングを交換します。
- ギヤユニットが完全に充填されている場合、構造形状に従ってオイルレベルを下げる必要があります。銘板に指定されている潤滑剤の量と種類を確認します。
- 手動再潤滑付きオプションでは、保管期間が 2 年を過ぎたらベアリンググリースを交換します。保管期間または運転停止が 9 カ月を過ぎると、グリースの耐用年数はすでに短くなっています (5.2.6 章 "グリースの再潤滑 (オプション: VL2、VL3、W、AI、AN) ")。

### 3.3 設置準備

#### 3.3.1 損傷の点検

製品受領後すぐに納品物を点検し、輸送による損傷および梱包の損傷がないか確認します。特にシャフトシールリングとシーリングキャップを点検します。損傷がある場合は、速やかに輸送業者に報告してください。

漏れなどの損傷が確認された場合は、ドライブを稼働させないでください。

#### 3.3.2 防食剤の除去

ドライブは、輸送前にすべての非被覆面およびシャフトが防食剤によって腐食保護されています。

取り付ける前に、すべてのシャフト、フランジ面、ギヤドライブ締付け面から防食剤や汚れ（塗料の残滓など）を入念に取り除きます。

#### 3.3.3 回転方向の点検

回転方向が間違っていると、危険や損傷が発生するおそれがあるため、機械を取り付ける前に試験運転でアウトプットシャフトの回転方向が正しいことを確認してください。運転時の正しい回転方向を確保します。

逆止弁が組み込まれているギヤユニットでは、駆動モータがロック方向に回転すると、ギヤユニットの損傷を引き起こすおそれがあります。このようなギヤユニットでは、ギヤユニットのインプット側とアウトプット側に矢印が取り付けられています。矢印の先端がギヤユニットの回転方向を指しています。モータの接続時およびモータ制御時に、例えば相順チェックなどにより、ギヤユニットがその方向にしか回転しないようにしてください。

### 3.3.4 周辺条件の点検

設置場所に浸食性、腐食性の物質がないこと、または運転後も金属、潤滑剤またはエラストマを腐食させるような物質は予想されないことを確認してください。そのような物質が予想される場合は、**Getriebebau NORD** にご相談ください。

ギヤユニット、特にシャフトシールリングは、直射日光から保護しなければなりません。

合成オイル (CLP PG … および CLP HC…) で標準的に許容されている周辺温度範囲は、 $-20\text{ }^{\circ}\text{C}$  ~  $+40\text{ }^{\circ}\text{C}$  です。この温度範囲は、ギヤユニットのすべての取付け材料およびアプリケーションに応じた回転数、トルク、作動モードに影響がなければ、潤滑剤表 (7.2.2 章 "ギヤオイル") に従って拡張することが可能です。これに関してはご注文時にプロジェクト計画の資料をご確認ください。不明な点がある場合は、**Getriebebau NORD** にお問い合わせください。

鉱物油 (CLP) の場合、許容周辺温度範囲は前述の潤滑剤表に従って制限されています。潤滑剤の種類は、銘板で確認できます (2.2 章 "銘板")。

設置高さが海拔 1000 m を超える場合、許容回転数およびトルクが減少する可能性があります。これに関してはご注文時のプロジェクト計画の資料をご確認ください。不明な点がある場合は、**Getriebebau NORD** にお問い合わせください。

### 3.3.5 表面処理 nsd tupH を施したドライブ

表面処理 **nsd tupH** を施したドライブは、電解腐食が生じないように非電導性の中間層によって他の構成部品と電気的に分離する必要があります。

### 3.3.6 オイルエクспанションタンクの取付け (オプション: OA)

オイルエクспанションタンク (オプション OA) を 3.14 章 "オイルエクспанションタンクの取付け (オプション: OA)" 章に従って取り付けてください。

### 3.3.7 オイルリザーバの取付け (オプション: OT)

オイルリザーバ (オプション OT) をドキュメント WN 0-521 30 に従って取り付けてください。

加圧式エアベントプラグはオプションで使用可能です。ある場合は、加圧式エアベントプラグ (M12x1.5) をオイルリザーバにねじ止めします。



### 3.4 ギヤユニットの設置

#### 注意

##### 過熱によるギヤユニットの損傷

- ギヤモータでは、モータファンの冷却エアが直接ギヤユニットに当たることを確認してください。

#### 注意

##### ベアリングおよび歯形部分の損傷

- ギヤユニットでは溶接作業を実施しないでください。
- ギヤユニットを溶接作業の質量溶接点として使用しないでください。

運転中のオーバーヒートを防ぐため、設置場所は以下の条件を満たしている必要があります:

- ギヤユニット周辺に十分な空間をあけること。
- すべてのギヤユニット面に空気が自由に通るようにすること。
- ギヤモータでは、モータファンの冷却エアが直接ギヤユニットに当たるようにすること。
- ギヤユニットを囲んだり、カバーで覆ったりしないこと。
- ギヤユニットを高エネルギーの放射線に晒さないこと。
- 他のユニットの高温の排気がギヤユニットに送られないこと。
- 運転中に、ギヤユニットが固定されている基礎またはフランジから熱がギヤユニットに伝わらないようにすること。
- ギヤユニットの付近に埃がたまらないようにすること。

**正しい構造形状でギヤユニットを設置してください (7.1 章 "構造形状と取付け位置")。オイル点検プラグおよびオイルドレンプラグには手が届くようにしておいてください。**

ギヤユニットに固定する基礎またはフランジは、振動がなく、ねじり剛性があり、平坦でなければなりません。基礎またはフランジの締め付け面の平面度は、DIN ISO 2768-2 許容誤差クラス K に従って実施します。

駆動する機械シャフトの後にギヤユニットを正確に合わせ、歪みによって余計な力がギヤユニットに加わらないようにします。

片側のすべてのギヤユニットフットまたはすべてのフランジ穴にギヤユニットを固定します。ネジの品質は少なくとも 8.8 ものを使用してください。ネジを正しい締め付けトルクで締め付けます (7.3 章 "ネジの締め付けトルク")。

フットおよびフランジ (オプション XZ または XF) 付きギヤユニットでは、ねじ止めに歪みがないように注意します。ギヤユニットの固定にはフットマウントを用います。このマウントは、トルク、半径方向/軸方向の力、重力からなる反力を逃がすために設けられています。B5 または B14 フランジは、基本的に反力を逃がすようには設計されていません。不明な点がある場合は、個別ケースの点検を Getriebbau NORD にお問い合わせください。

ギヤユニットハウジングを接地します。ギヤモータの場合、モータ接続部によって確実に接地します。

### 3.5 ハブおよびソリッドシャフトの取付け（オプション: V、L）

#### 注意

##### 軸方向の力によるギヤユニットの損傷

取り付けが適切に行われると、ベアリング、歯車、シャフト、ハウジングが損傷するおそれがあります。

- 適切なリトラクタを使用します。
- ハブをハンマーで叩かないでください。

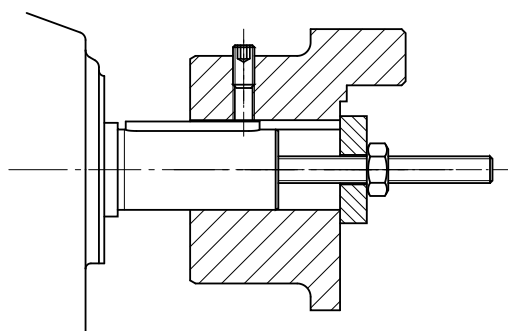


図 2: 簡単な取り付け装置の例

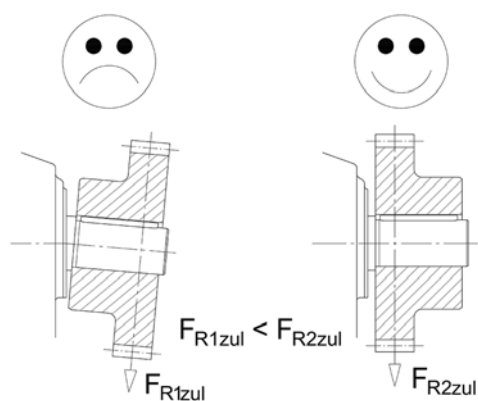
取付けの際、シャフト軸の位置が互いに正確に合っているか注意してください。メーカーの許容値を守ってください。

#### インフォメーション

取り付けには、シャフトの前面のネジ山を利用します。ハブにあらかじめ潤滑剤を塗布するか、ハブを短時間約 100 ° C に加熱すると、取り付けが簡単にできます。

駆動およびアウトプットエレメントは、半径方向の最大許容横力 **FR1** および **FR2**、および軸方向の力 **FA2** に限り、ギヤユニット内に導入することができます(銘板を参照)。特にベルトとチェーンの正しい張力に注意します。

不安定なハブによって余分な負荷が生じてはなりません。



横力は、可能な限りギヤユニットの近くで導入してください。固定されていないシャフト端部を有するドライブシャフト（オプション W）では、固定されていないシャフトジャーナルの中央部に対して横方向の力が導入される際に、許容範囲内で最大の横力  $F_{R1}$  が働きます。アウトプットシャフトでは、横力  $F_{R2}$  の力の導入が分量  $X_{R2}$  を超えてはいけません。銘板上に横力  $F_{R2}$  が指定されていても、寸法  $X_{R2}$  の指定がない場合には、力の導入は、シャフトジャーナル上の中央部で行われます。

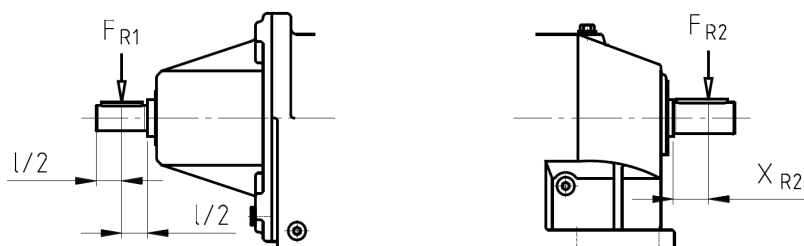


図 3: インプットシャフトおよびアウトプットシャフトに対する許容範囲内での力の導入

### 3.6 固定部材付きスリップオン式ギヤユニットの取付け (オプション: B)

#### 警告

##### 重傷を負う危険

運転中にトルクアームの接続部がゆるむと、ギヤユニットがアウトプットシャフトにぶつかります。

- Loctite 242 または第 2 のナットなどで緩まないように接続部を固定してください。

#### 注意

##### 軸方向の力によるギヤユニットの損傷

取り付けが不適切に行われると、ベアリング、歯車、シャフト、ハウジングが損傷するおそれがあります。

- 適切なリトラクタを使用します。
- ギヤユニットをハンマーで叩かないでください。

取付け前にシャフトとハブに防食作用のある潤滑剤 (NORD Anti-Corrosion 製品番号 089 00099) を塗布すると、取り付け作業およびその後の取外し作業が楽になります。潤滑剤が多すぎると、取り付け後に漏れ出し、液だれすることがあります。このグリースの漏れは、ギヤユニットの漏れではありません。約 24 時間の慣らし時間の後、アウトプットシャフトの箇所を丁寧に清掃してください。

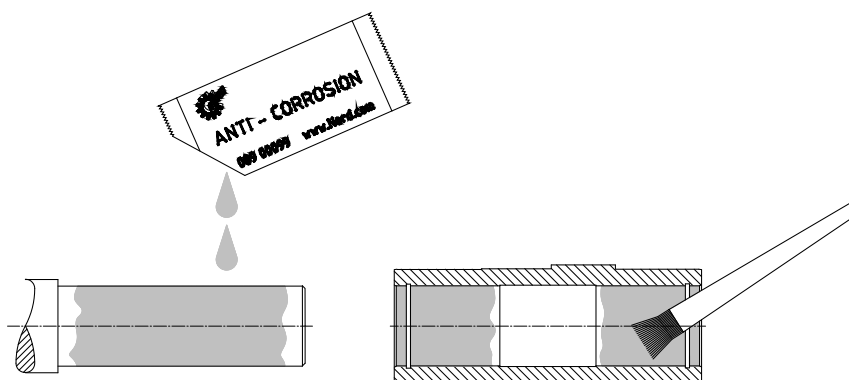


図 4: シャフトとハブへの潤滑剤の塗布

カバーフード IP66(オプション H66)および固定部材 (オプション B) 付きスリップオン式ギヤユニットの場合、押し込まれているシーリングキャップをギヤユニットの取り付け前に押し出してください。押し込まれているシーリングキャップは、取外しの際に壊れることがあります。2 つめのシーリングキャップは、交換部品として同梱されます。ギヤユニットの取付け後、3.9 章 "カバーフードの取付け (オプション: H、H66) " の章で説明されているようにこのシーリングキャップを取り付けます。

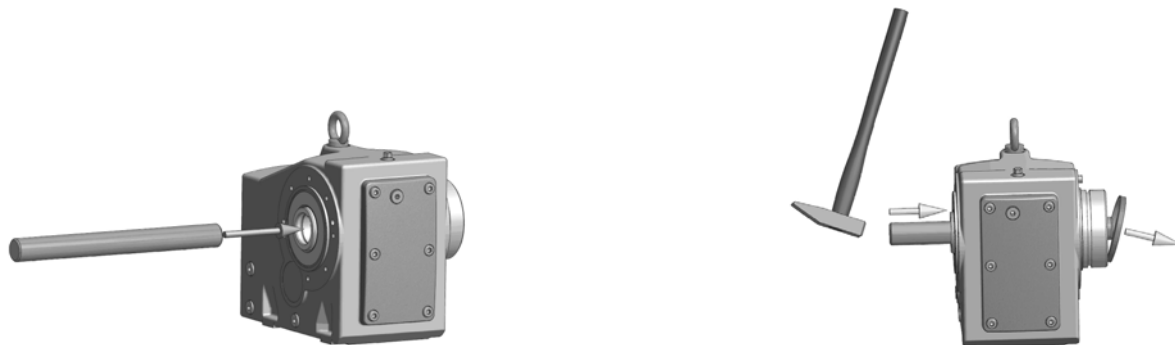


図 5: 工場出荷時に取り付けられたシーリングキャップの取外し

固定部材（オプション B）を使って、ギヤユニットをソリッドシャフト（取付けショルダあり/なし）に固定することができます。固定部材のネジを正しい締め付けトルクで締め付けます（7.3 章 "ネジの締め付けトルク"）。

取付けショルダなしで固定する場合、中空シャフト内のサークリップを軸方向の固定に用います。

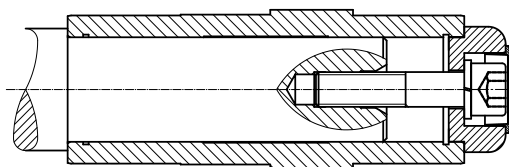


図 6: 固定部材によるシャフト（取付けショルダ付き）へのギヤユニットの取り付け

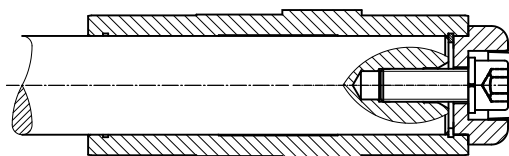


図 7: 固定部材によるシャフト（取付けショルダなし）へのギヤユニットの取り付け

取付けショルダ付きシャフト上でのギヤユニットの取外しは、例えば以下の取外し装置を使って実施可能です。

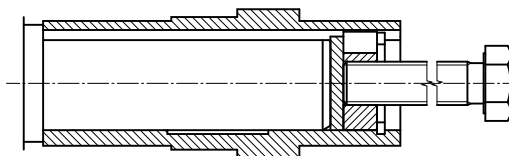


図 8: 取外し装置による取外し

トルクアーム付きスリップオン式ギヤユニットを取り付ける場合、トルクアームが歪まないようにしてください。ラバーバッファ（オプション G または VG）を使用すると、歪みなく取り付けることができます。

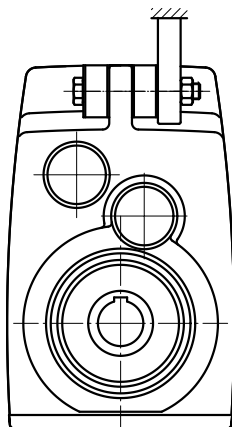
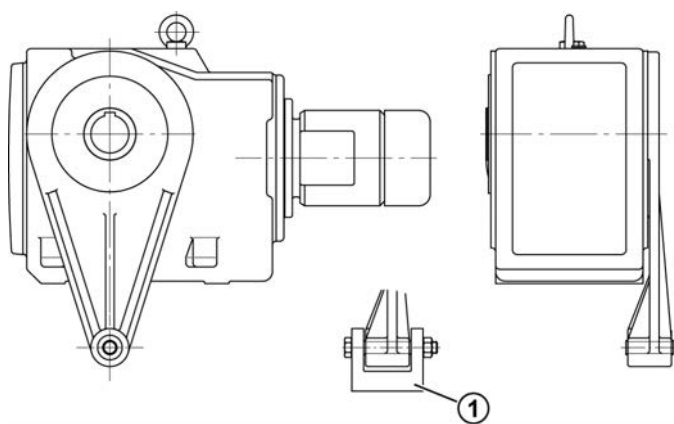


図 9: 平行軸歯車装置でのラバーバッファ（オプション G もしくは VG）の取り付け

ラバーバッファを取り付けるには、負荷のない状態で、接触面との間に遊びがなくなるまで接続部を締め付けます。並目ネジ付き接続部では、次に、ラバーバッファにプリテンションをかけるために固定ナットを半回転回します。大きなプレテンションは許可されていません。



説明

- 1 トルクアームは常に両側で支持します。

図 10: ベベルギヤおよびウォームギヤでのトルクアームの固定

トルクアームの接続部を正しいトルクで締め付け (7.3 章 "ネジの締め付けトルク")、Loctite 242 または Loxeal 54-03 でゆるまないように固定します。

#### 3.7 焼嵌めディスク付き中空シャフトの取付け (オプション: S)

#### 注意

##### 焼嵌めディスクの間違った取付けによるギヤユニットの損傷

- ソリッドシャフトを取り付けないまま固定ネジを締め付けないでください。これにより、中空シャフトが永久に変形するおそれがあります。

埃、汚れ、湿気から焼嵌めディスク付き中空シャフトを保護する必要があります。NORD は、オプション H/H66 を推奨しています (3.9 章 "カバーフードの取付け (オプション: H、H66) ")。

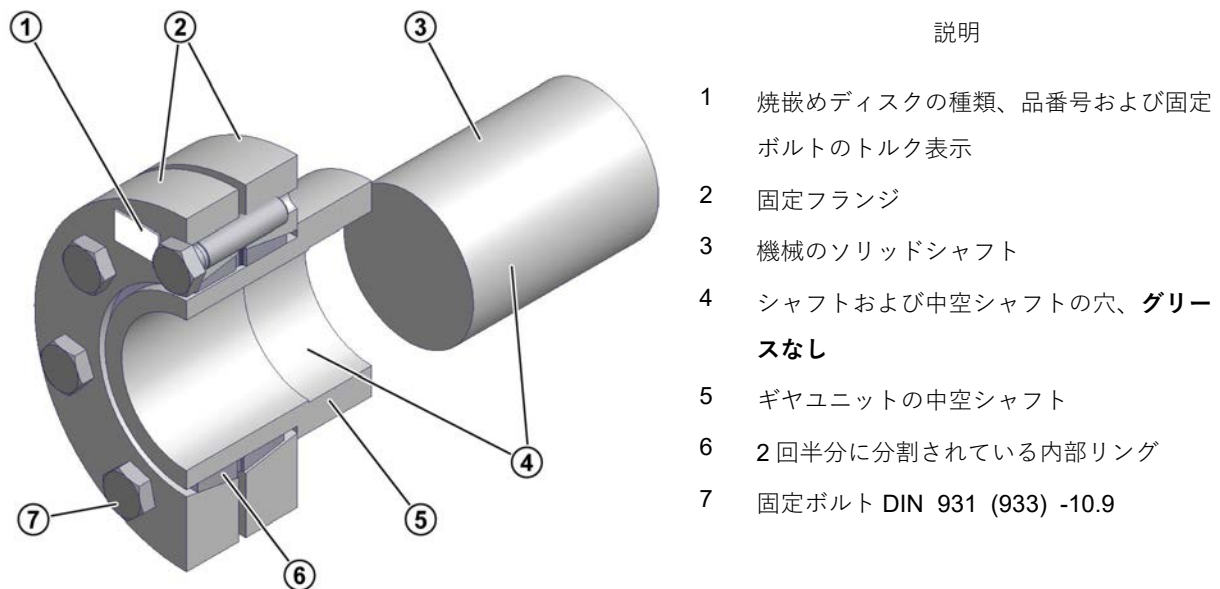


図 11: 焼嵌めディスク付き中空シャフト

焼嵌めディスクは取付け準備ができた状態で納入されます。取付け前に焼嵌めディスクを分解しないでください。

ソリッドシャフトの材料は、 $360 \text{ N/mm}^2$  の最小降伏強度を有している必要があります。これにより、クランプ力による永久変形が起こらないようにします。

必要に応じて、焼嵌めディスクメーカーの資料もご確認ください。

## 前提条件

- 中空シャフトには絶対にグリースが付着していないこと。
- 機械のソリッドシャフトには絶対にグリースが付着していないこと。
- 中空シャフトの外径は、注文に基づく寸法図面に特に指定がない限り、不均一性の高い運転での許容誤差が **h6** または **k6** の範囲内にあること。はめ合わせは、**DIN EN ISO 286-2** に準じて実施されていなければなりません。

## 取り付け手順

1. カバーフードを取り外します（ある場合）。
2. 焼嵌めディスクの固定ネジをゆるめます（取り外しません）。フランジと内部リングとの間に遊びがなくなるまで、固定ねじを手で再び軽く締め付けます。
3. 内部リングの穴にグリースを軽く塗布します。外部固定フランジが中空シャフトと面一にそろうまで、焼嵌めディスクを中空シャフト上にかぶせます。
4. 後で中空シャフト内のスリーブと接触する機械のソリッドシャフトの領域にグリースを塗布します。ブロンズ製スリーブにはグリースを塗布しないでください。焼嵌めディスクのクランプシートは、絶対にグリースが付着しないようにする必要があります。
5. 焼嵌め接合部を完全に利用するため、機械のソリッドシャフトを中空シャフト内に挿入します。
6. 焼嵌めディスクの固定ネジを**順番に**、一周当たり約 $\frac{1}{4}$ 回転ずつ時計回りに締め付け、これを数周回繰り返します。  
  
焼嵌めディスクに指定されている締め付けトルクで固定ネジを締め付けるために、トルクレンチを使用します。
7. 固定フランジ間に均等な隙間があるかどうか点検します。隙間が均等でない場合は、焼嵌めディスクの接続を外し、嵌め合い精度を点検します。
8. ギヤユニットの中空シャフトおよび機械のソリッドシャフトに印を付け、後に負荷がかかったときに抜けを検知できるようにしておきます。



標準的な取外し手順:



#### 機械的応力が突然緩むことによって怪我をする危険

焼嵌めディスクのエLEMENTには高い機械的応力がかかっています。外部リングが突然緩むと高い分離力が発生し、焼嵌めディスクの個別部品が飛び散るおそれがあります。

- 焼嵌めディスクの外側の外部リングが内部リングから外れていることを確認しないで固定ネジを取り外さないでください。

1. 焼嵌めディスクの固定ネジを**順番に**、約 ¼ 回転時計回りに緩め、これを数周回繰り返します。固定ネジをネジ山から取り除かないでください。
2. 固定フランジを内部リングのテーパ部から外します。
3. ギヤユニットを機械の中空シャフトから取り外します。

焼嵌めディスクを長時間使用したり、ディスクが汚れたりしている場合は、分解して清掃してから再び取り付けます。焼嵌めディスクに損傷や腐食がないか点検します。焼嵌めディスクELEMENTの状態に異常があった場合には、損傷したELEMENTを交換します。

円錐面（テーパ部）に MOLYKOTE® G-Rapid Plus などの潤滑剤を塗布します。ネジ山およびネジ頭の接触面に汎用グリースを少量塗布します。

### 3.8 GRIPMAXX™付き中空シャフトの取付け（オプション: M）

#### 注意

##### 間違った取付けによるギヤユニットの損傷

- 焼嵌めディスクの固定ネジは、ソリッドシャフトとトルクスリーブが正しい位置になってから締め付けます。

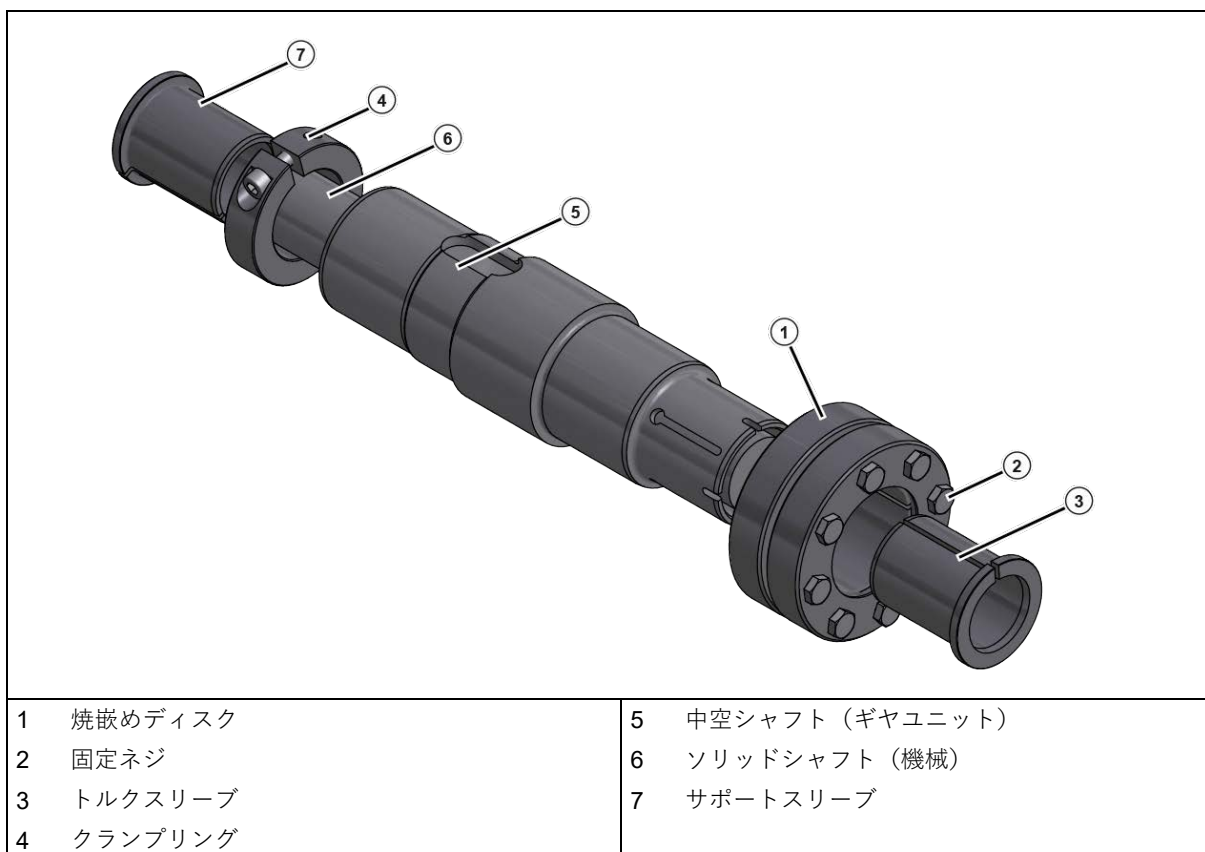


図 12: GRIPMAXX™（分解立体図）

ソリッドシャフトまたは機械シャフトの寸法を決める際には予測されるピーク負荷を考慮してください。

ソリッドシャフトの材料は、 $360 \text{ N/mm}^2$  の最小降伏強度を有している必要があります。これにより、クランプ力による永久変形が起こらないようにします。

シャフト、スリーブ、クランプリングまたは焼嵌めディスクの嵌め合い面に、**潤滑剤、防食剤、取付けペーストその他のコーティング剤を使用しないでください。**

#### 前提条件

- ソリッドシャフト[6]は、ばりや腐食がなく、潤滑剤またはその他の異物が付着していない状態であればなりません。
- 中空シャフト[5]、スリーブ[3]、[7]、クランプリング[4]ならびに焼嵌めディスク[1]は、汚れ、グリースまたはオイルが付着していない状態でなければなりません。
- ソリッドシャフトの直径は、以下の許容誤差の範囲内にある必要があります:

機械シャフト (メートル表記)		
最小	最大	ISO 286-2 公差 h11(-)
Ø [mm]	Ø [mm]	[mm]
10	18	-0.11
18	30	-0.13
30	50	-0.16
50	80	-0.19
80	120	-0.22
120	180	-0.25

機械シャフト (インチ表記)		
最小	最大	ISO 286-2 公差 h11(-)
Ø [in]	Ø [in]	[in]
0.4375	0.6875	-0.004
0.7500	1.0625	-0.005
1.1250	1.9375	-0.006
2.0000	3.1250	-0.007
3.1875	4.6875	-0.008
4.7500	7.0625	-0.009

表 4: 機械シャフトの許容誤差

#### 取り付け手順

- ギヤユニットの焼嵌めディスク [1] の正しい位置を決定します。中空シャフト [5] の位置が注文書の指示に合っていることを確認してください。
- サポートスリーブ[7]とクランプリング[4]をソリッドシャフト[6]の上にかぶせます。サポートスリーブが正しい位置にあることを確認してください。クランプリングネジを該当するトルクで締め付けて、サポートスリーブ[7]をクランプリング[4]で固定します(7.3 章 "ネジの締め付けトルク")。
- ギヤユニットをクランプリングに向かってストッパーまで動かし、固定されたサポートスリーブ [7]の上にかぶせます。
- クランプネジ[2]を少しゆるめ、焼嵌めディスク[1]を中空シャフトの上にかぶせます。
- トルクスリーブ[3]をソリッドシャフトの上にかぶせます。
- 焼嵌めディスクの外部リングが平行に締め付けられることを確認しながら、3 または 4 つの固定ボルト [2] を手で締め付けます。次に残りのネジを締め付けます。
- 固定ボルトを一周当たり約 1/4 回転ずつ時計回りに順番に締め付け、これを数周回繰り返します (**対角線に締め付けない**)。焼嵌めディスクに指定されている締め付けトルクに達するために、トルクレンチを使用します。

固定ネジを固く締め付けた後に、固定フランジ間の隙間が均等になっていることを確認してください。均等になっていない場合、焼嵌めディスクの接続を外し、嵌め合い精度を点検します。

## 取外し手順

**機械的応力が突然緩むことによって怪我をする危険**

焼嵌めディスクのエレメントには高い機械的応力がかかっています。外部リングが突然緩むと高い分離力が発生し、焼嵌めディスクの個別部品が飛び散るおそれがあります。

- 焼嵌めディスクの外部リングが内部リングから外れていることを確認しないで固定ネジを取り外さないでください。

1. 焼嵌めディスクの固定ネジ[2]を順番に約半回転（180°）ゆるめ、焼嵌めディスクの内部リングが動くようにします。
2. 焼嵌めディスク[1]をトルクスリーブ[3]と一緒にシャフトから引き抜きます。
3. 焼嵌めディスクの外部リングを円錐形の内部リングから外します。このとき、必要に応じて、ソフフェイスハンマーでネジを叩くか、外部リングを僅かに持ち上げます。
4. ギヤユニットを機械シャフトから抜き取ります。

再び取り付ける前に、すべての個別部品を清掃します。スリーブと焼嵌めディスクに損傷や腐食がないか点検します。スリーブと焼嵌めディスクの状態に異常があった場合には、それらを交換します。外部リングのアングルシートならびにクランプリングの外側に **MOLYKOTE® G-Rapid Plus** または同類の潤滑剤を塗布します。ネジ山およびネジ頭の接触面に汎用グリースを少量塗布します。

**3.9 カバーフードの取付け（オプション: H、H66）**

すべての止めネジを使用します。止めネジに接着剤（Loctite 242、Loxal 54-03 など）を塗布して、止めネジを固定します。正しい締付けトルクで止めネジを締め付けます（7.3章 "ネジの締付けトルク"）。

オプション **H66** のカバーフードの場合は、新品同様のシーリングキャップをハンマーで軽く叩いて押し込みます。



図 13: オプション SH、オプション H、オプション H66 のカバーフードの取付け

#### 3.10 カバーキャップの取付け

Universal ウォームギヤユニットの仕様のいくつかは、標準装備でプラスチック製カバーキャップと一緒に出荷されます。このカバーキャップは、シャフトシールリングに埃やその他の汚れが侵入するのを防ぎます。カバーキャップは A 側または B 側に取り付けることができます。これらは工具を使わずに手で外すことができます。

#### 注意

##### カバーキャップのスペルッド部材の損傷

- カバーキャップを脱着する際に、カバーキャップを傾けないでください。

Universal ウォームギヤユニットを取り付ける前に、カバーキャップを垂直に引き抜きます。取付け終了後、スペルッド部材をアウトプットフランジのネジ穴に取り付けて、カバーキャップを正しい側に取り付けます。



図 14: カバーキャップの脱着

#### 3.11 標準モータの取付け（オプション: IEC、NEMA、AI、AN）

ギヤユニットタイプによっては、最大モータ重量の例外が認められています。これについては以下の表に記載されており、超過してはいけません。

最大許容モータ重量														
モータサイズ	63	71	80	90	100	112	132	160	180	200	225	250	280	315
最大モータ重量 [kg]	25	30	50	50	80	80	100	250	250	350	500	1000	1000	1500
SK 32, SK 3282, SK 9032.1, SK 32100, SK 772.1, SK 773.1					100	100								
SK 42, SK 4282, SK 9042.1, SK 42125					100	100	130	200						
SK 52, SK 63, SK 5282, SK 6382, SK 9052.1, SK 872.1, SK 873.1, SK 972.1, SK 973.1					100	100	130							
SK 62, SK 73, SK 83, SK 6282, SK 7382, SK 8382, SK 9072.1					100	100	130							
SK 72, SK 82, SK 93, SK 103, SK 7282, SK 8282, SK 9382, SK 10382.1, SK 9082.1, SK 9086.1, SK 9092.1, SK 9096.1							130							
SK 920072.1, SK 92072.1, SK 0, SK 071.1, SK 0182.1, SK 930072.1, SK 93072.1, SK 93372.1			40											
SK 1382NB, SK 1382.1, SK 92372, SK 92372.1, SK 12063, SK 372.1, SK 371.1, SK 1382.1 GJL					60									
SK 971.1										250 <sup>1</sup>				
SK 1091.1											350 <sup>2</sup>			

1 取付け位置 M1、M2、M4、M6: 350 kg、その他は指定のとおり。

2 取付け位置 M1、M2、M4、M5、M6: 500 kg、その他は指定のとおり。

表 5 : IEC モーターの重量

最大許容モーター重量														
モーターサイズ		56C		140TC		180TC	210TC	250TC	280TC	320TC	360TC	400TC		
最大モーター重量 [kg]		30		50		80	100	200	250	350	700	700		
SK 62, SK 72, SK 73, SK 83, SK 93, SK 9072.1, SK 6282, SK 7282, SK 7382, SK 8382, SK 9382											500	500		

表 6 : NEMA モーターの重量

IEC アダプタ (オプション IEC) または NEMA アダプタ (オプション NEMA) に標準モーターを取り付ける場合の手順

1. モーターシャフトと、モーターおよびモーターアダプタのフランジ面を清掃し、損傷がないか点検します。モーターの寸法を点検します。寸法は、DIN EN 50347 または NEMA MG1 パート 4 に準じた許容範囲内になければなりません。
2. モーターサイズ 90、160、180、225 では、必要に応じて付属のスペーシングブッシュをモーターシャフトの上に置きます。
3. カップリングハーフをモーターシャフト上に取り付け、モーターの平行キーがカップリングハーフの溝の中にかみ合うようにします。モーターメーカーの指示に従って、カップリングハーフを締め付けます。標準ヘリカルギヤユニットでは、カップリングハーフとカラーの間の寸法 B に注意してください ("図 15"を参照)。一部の **NEMA アダプタ**では、貼り付けられているラベルに記載の指示に従ってカップリングの位置を調整してください。
4. カップリングハーフに止めネジが含まれている場合は、カップリングをシャフト上で軸方向に固定します。ねじ込む前に、止めネジに接着剤 (Loctite 242 または Loxeal 54-03 など) を塗布してから、該当するトルクで止めネジを締め付けます (7.3 章 "ネジの締め付けトルク")。
5. 屋外や水分の多い環境に設置する場合は、フランジ面を密閉することが推奨されます。そのためには、フランジ面全体に平面シール剤 (Loctite 574 または Loxeal 58-14 など) を塗布します。
6. モーターをアダプタに取り付けます。その際、付属のクラウンギヤまたは添付のギヤスリーブも取り付けます (下の図を参照)。
7. アダプタのネジを該当するトルクで締め付けます (7.3 章 "ネジの締め付けトルク")。

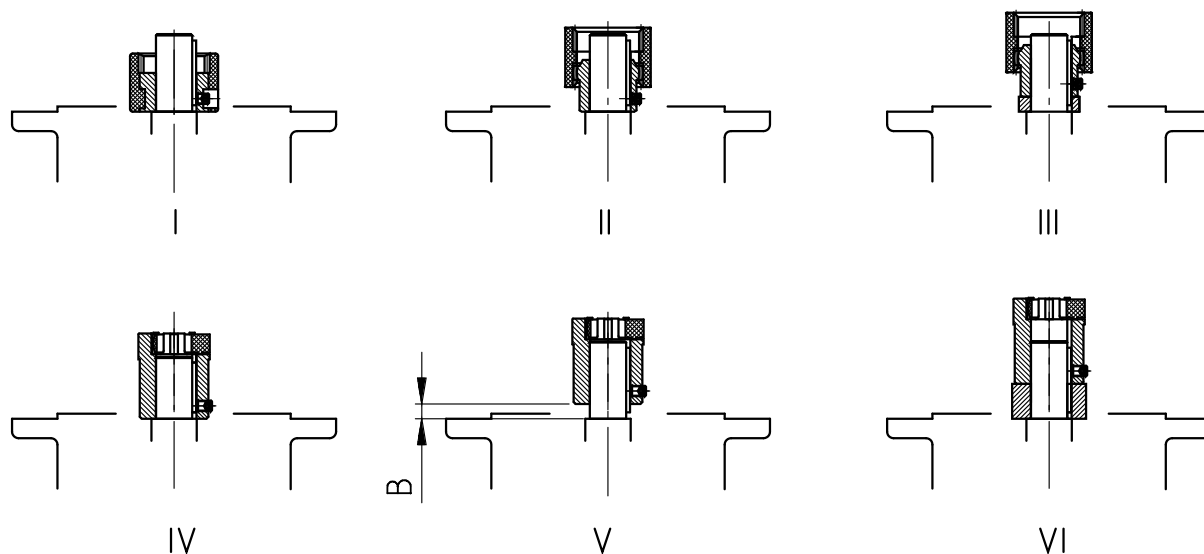


図 15: さまざまなカップリング構造におけるカップリングのモータシャフトへの取り付け

- I ギヤカップリング (BoWex®) 一体型
- II ギヤカップリング (BoWex®) 2ピース型
- III ギヤカップリング (BoWex®) 2ピース型スペーシングブッシュ付き
- IV 噛み合いカップリング (ROTEX®) 2ピース型
- V 噛み合いカップリング (ROTEX®) 2ピース型、寸法 B に注意：

標準ヘリカルギヤ：		
SK 0、SK 01、SK 20、SK 25、SK 30、SK 33 (2 段)		
SK 010、SK 200、SK 250、SK 300、SK 330 (3 段)		
	IEC サイズ 63	IEC サイズ 71
分量 B (図 V)	B = 4.5 mm	B = 11.5 mm

- VI 噛み合いカップリング (ROTEX®) スペーシングブッシュ付き 2ピース型



IEC アダプタ AI160 - AI315 (オプション AI) または NEMA アダプタ AN250TC - AN400TC (オプション AN) に標準モータを取り付ける場合の手順

1. モータシャフトと、モータおよびモータアダプタのフランジ面を清掃し、損傷がないか点検します。モータの寸法を点検します。寸法は、DIN EN 50347 または NEMA MG1 パート 4 に準じた許容範囲内になければなりません。

2. モータシャフトの平行キーを取り除きます。

**注記:** アダプタ AI315 の場合、平行キーを取り外す必要はありません。この説明のステップ 5.に進みます。

3. アダプタ AI160、AI180、AI225 では、同梱のスペーサを取り付けます。

4. 同梱の平行キー (図 15: さまざまなカップリング構造におけるカップリングのモータシャフトへの取付け"を参照) を取り付けます。

5. カップリングハーフを取り付ける場合、カップリングハーフを約 100°C に熱し、カップリングハーフを以下のように位置決めします:

- AI160、AI180、AI225: スペーサまで押し込む
- AI200、AI250、AI280、AI315: モータシャフトカラーまで押し込む
- AN250TC - AN400TC: 寸法 A に達するまで押し込む (「表 7: モータ平行キー」を参照)

6. カップリングハーフに止めネジが含まれている場合は、カップリングをシャフト上で軸方向に固定します。ねじ込む前に、止めネジに接着剤 (Loctite242 または Loxeal54-03 など) を塗布してから、該当するトルクで止めネジを締め付けます(7.3 章 "ネジの締め付けトルク")。

7. 屋外や水分の多い環境に設置する場合は、フランジ面を密閉することが推奨されます。そのためには、フランジ面全体に平面シール剤 (Loctite 574 または Loxeal 58-14 など) を塗布します。

8. モータをアダプタに取り付けます。その際、付属のクラウンギヤまたは添付のギヤスリーブも取り付けます (図 15: さまざまなカップリング構造におけるカップリングのモータシャフトへの取付けを参照)。アダプタ AN360TC および AN400TC では、最初にアダプタフランジをモータに固定してから、モータをアダプタにネジで止めます。

9. アダプタのネジを該当するトルクで締め付けます (7.3 章 "ネジの締め付けトルク")。

IEC/NEMA タイプ	カップリング グ	シャフト ø	モータシャフト平行キー
AI 160	R42	42	AB12x8x45
AI 180	R48	48	AB14x9x45
AN 250	R42	41.275	B3/8x3/8x1 1/2
AN 280	R48	47.625	B1/2x1/2x1 1/2
AI 200	R55	55	B16x10x50x
AN 320	R55	53.976	B1/2x1/2x1 1/2
AI 225	R65	60	B18x11x70
AN 360 R350	R65	60.325	B5/8x5/8x2 1/4
AI 250	R75	65	B18x11x70
AI 280	R75	75	B20x12x70
AN 360 R450	R75	60.325	B5/8x5/8x3 1/8
AN 400	R75	73.025	B3/4x3/4x3 1/4

表 7: モータ平行キー

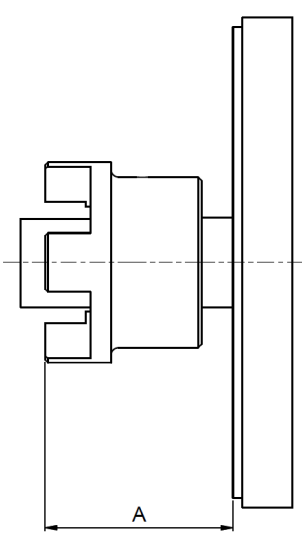
	NEMA タイプ	カップリングサ イズ	A [mm]
	N250TC R350	R42	83
N250TC 300S	R42	86	
N280TC R350	R48	87.5	
N280TC 300S	R48	102.5	
N320TC	R55	91	
N360TC/350	R65	126.5	
N360TC/450	R75	150.5	
N400TC	R75	164.5	

表 8: NEMA モータシャフト上のカップリングハーフの位置

#### 3.12 クーリングチューブの冷却システムへの取付け

#### 警告

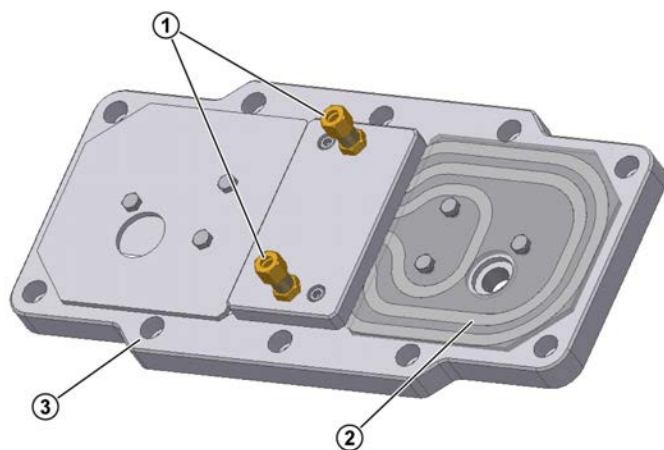
##### 圧力の放出による負傷

- ギヤユニットでの作業は、無圧状態の冷却回路でのみ行ってください。

#### 注意

##### クーリングチューブの損傷

- 取付けの際、接続ピースをねじらないようにします。
- 接続パイプまたは接続ホースを負荷のない状態に取り付けます。
- 取付け後も接続ピースを介してクーリングチューブに外力が作用しないようにする必要があります。
- 運転中にクーリングチューブに振動が伝わらないようにします。



##### 説明

- 1 カuttingリング式継手付き接続ピース
- 2 クーリングチューブ
- 3 ハウジングカバー

図 16: クーリングカバー

クーリングチューブはハウジングカバーの中に入っています。冷却水の供給および排出のために、外径 10 mm の管を接続するためのカuttingリング式継手付き接続ピース（DIN 2353 に準拠）がハウジングカバーに取り付けられています。

取付け前に接続ピースからプラグを取り除き、クーリングチューブを洗浄し、冷却システム内に汚れが入らないようにします。その後で、接続ピースを冷却水回路に接続します。冷却水のフロー方向は任意です。

### 3.13 外部オイル/エアクーラーの取付け

#### **i** インフォメーション

##### 設置に関する注記

最適なエア供給を確保するには、冷却装置と次の壁までの距離を **600 mm** 以上にする必要があります。

#### 3.13.1 ホースラインの接続

#### 注意

**ギヤユニットはオイル充填なしで納入されます**

- 運転開始前にギヤユニットにオイルを充填してください。

納入範囲には、オイル/エアクーラーおよび必要なホースラインが含まれています。

図に従って、オイル/エアクーラーを接続します。このとき、オイル/エアクーラーがギヤユニットの上部に取り付けられていないことを確認してください。

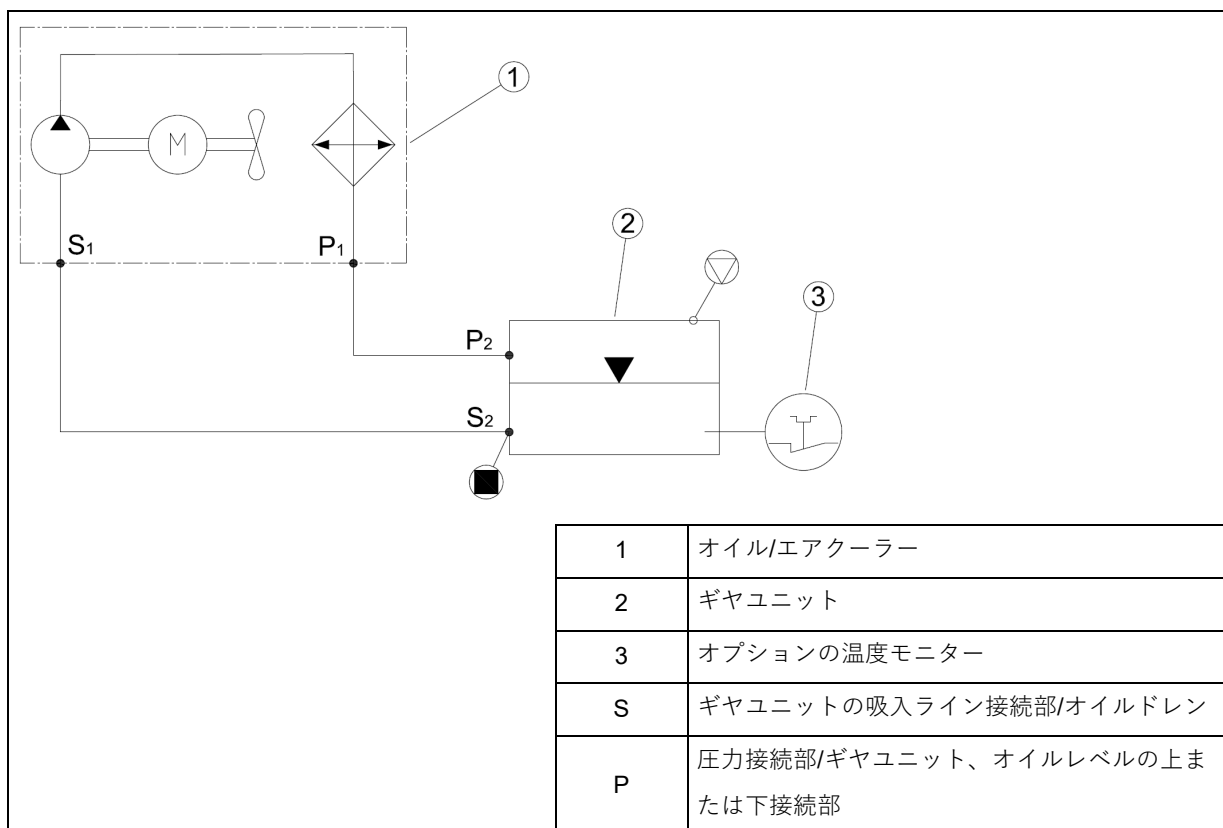


図 17: オイル/エアクーラーの接続

7.3 章 "ネジの締付けトルク" に従ってユニオンナットを締め付けます。

オイルラインを取り付けたら、銘板に印刷されているギヤオイルの種類をギヤユニットハウジングに注入します。銘板に示されているオイル量は基準値であり、ギヤ比に応じて変化することがあります。ホースライン用に、約 4.5l の追加のオイルが必要です。注入は、正確なオイルレベルを示すオイルレベルプラグを確認しながら行ってください。

#### 3.13.2 電気接続部

オイル/エアクーラーの取扱/取付説明書に従って電気接続を確立します。モータまたはインペラの回転方向が、メーカーの冷却装置の指定と一致していることを確認してください。

### 3.14 オイルエクспанションタンクの取付け (オプション: OA)

#### 3.14.1 サイズ I、II、III の取付け

オイルエクспанションタンクは、容量の異なる以下の 3 種類のサイズから選択します:

- 0.7 l (サイズ I)
- 2.7 l (サイズ II)
- 5.4 l (サイズ III)

オイルエクспанションタンクはホース接続部を下にし、エアベントプラグを上にして垂直に取り付けなければなりません。ホースの長さを考慮して、タンクをできるだけ高い位置に取り付けます。オイルエクспанションタンクの位置は以下の図を参考にしてください。

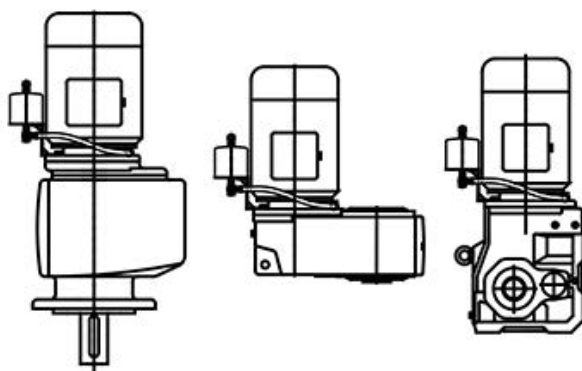


図 18: オイルエクспанションタンクの位置

1. ギヤユニットを設置した後で、一番上の止めネジを取り除きます。
2. 既存のシールリングと一緒にリデューサまたはエクステンションをねじ込みます。  
ネジ山 (M10x1) のオイルメンテナンス穴では、ドキュメント WN 0-521 35 もご確認ください。
3. 貫通したネジ穴に止めネジをねじ込む場合、LOXEAL 54-03 または Loctite 242 などの中強度のネジ固定剤をネジ山に塗布します。
4. エクспанションタンクをネジで取り付けます。1.5 x d の必要な取付け深さが無い場合、5 mm 長いネジを使用します。より長いネジを取り付けできない場合は、該当する寸法のスタッドボルトとナットを使用します。
5. 付属の袋ネジおよびシールを使ってエアVENTホースを取り付けます。
6. 添付のシールリング付きブリードスクリュー (M12 × 1.5) をタンク内にねじ止めします。

### 3.14.2 サイズ 0A および 0B の取付け

オイルエクспанションタンクは接続ラインを下にし、エアVENTプラグを上にして垂直に取り付けなければなりません。タンクはできるだけ高い位置に取り付けてください。オイルエクспанションタンクの位置は、図 18 を参考にしてください。端子箱位置がポジション 2 の構造形状 M4 では、オイルエクспанションタンクは取り付けできないことに注意してください。

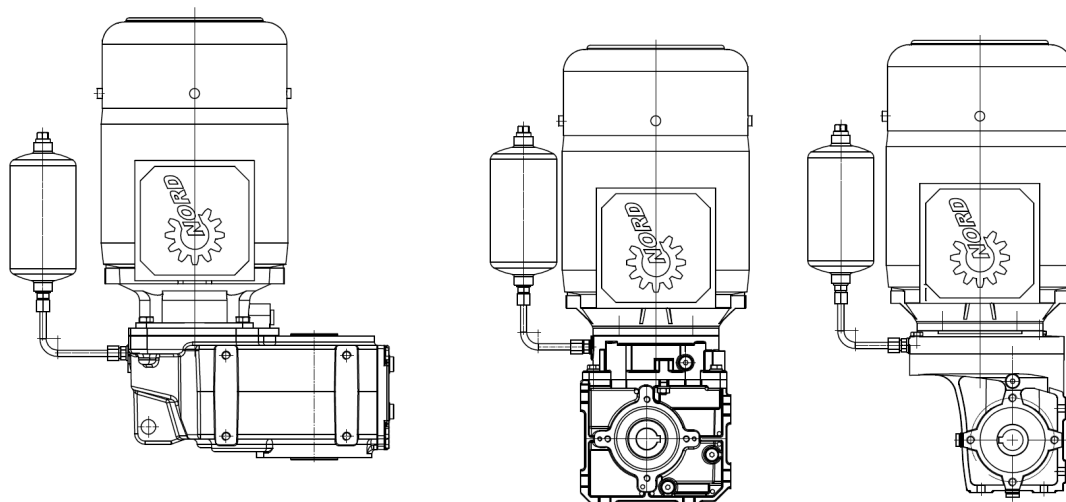


図 19: オイルエクспанションタンクの位置

1. ギヤユニットを設置した後で、レベルプラグまたは一番上の止めネジを取り除きます。
2. オイルエクспанションタンクを 図 18 に従って取り付けます。このとき、モータシャフトに対して平行にタンクを調整してください。
3. オイルエクспанションタンクをギヤユニットハウジングにネジで接続する場合は、最大締付けトルク 12 Nm を守ってください。

### 3.15 後塗装

ギヤユニットを後塗装する場合、シャフトシールリング、ラバーエレメント、エアVENTバルブ、ホース、銘板、ラベル、モータカップリング部品を、塗料やラッカおよび溶剤と接触させないでください。これを守らないと、部品が損傷したり、文字が読み取れなくなったりする恐れがあります。

### 3.16 取り付けられているモータの電気接続

ギヤユニットモータ（電気モータを取り付けたギヤユニット）では、電気モータ専用の取扱説明書があります。この取扱説明書がない場合は、モータメーカーから取り寄せてください。モータの取扱説明書に従ってモータの電気接続を確立します。通常は、モータの端子箱に接続配線図があります。

## 4 運転開始

### 4.1 オイルレベルの点検

運転開始前にオイルレベルを点検します (5.2 章 "点検およびメンテナンス作業")。

### 4.2 エアベントの実施

ギヤユニットにエアベントが設けられている場合は、運転開始前にエアベントまたは加圧式エアベントを作動させてください。ダブルギヤユニットは 2 つの個々のギヤユニットが 1 つにまとめられているので、2 つのオイルスペースと、必要に応じて 2 つのエアベントを有していることがあります。

作動するには、エアベントプラグ内のシーリングコードを取り除きます。エアベントプラグの位置については、7.1 章 "構造形状と取付け位置" の章を参照。

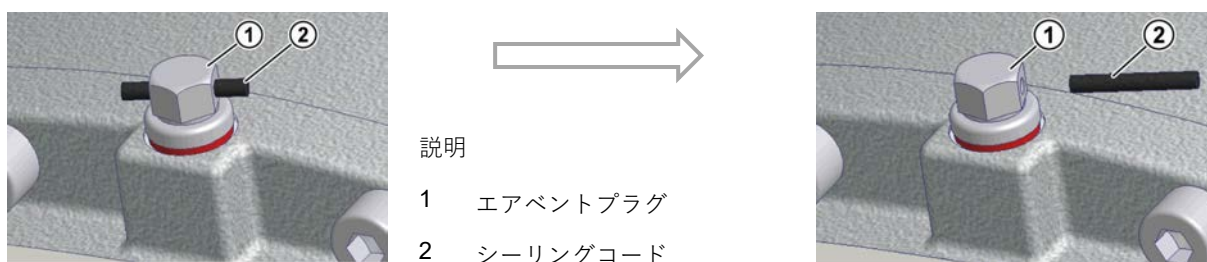


図 20: エアベントプラグの作動

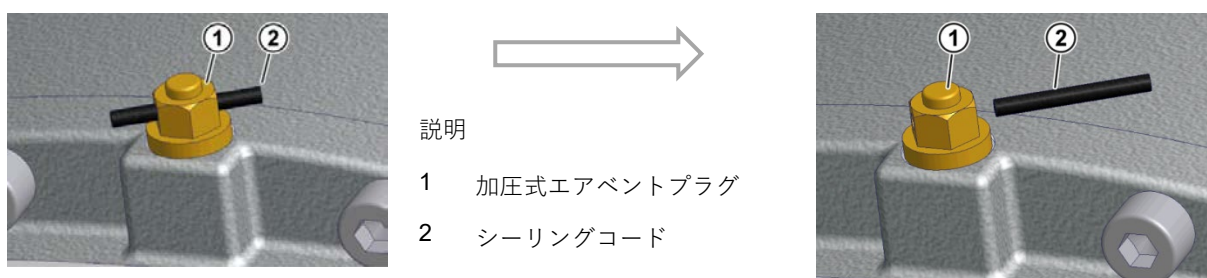
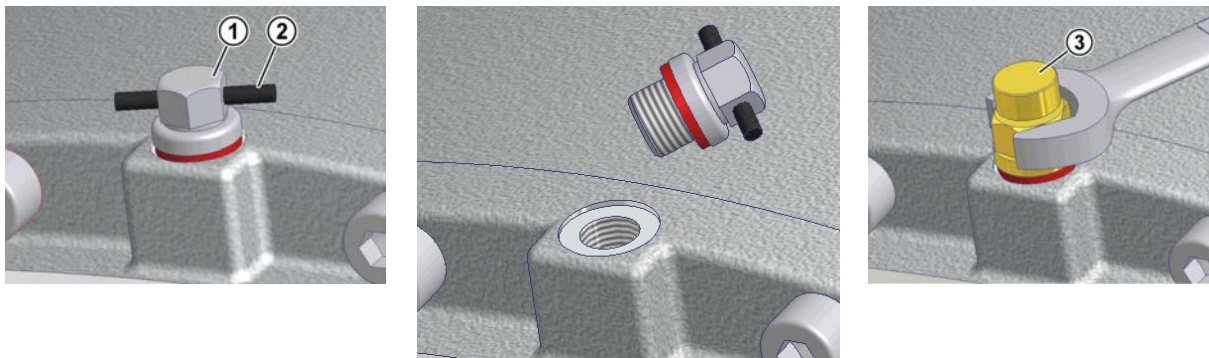


図 21: 加圧式エアベントプラグの作動



特殊なエアイベントは取り外した状態で同梱されます。エアイベントプラグを外し、その箇所にシール付きの特殊なエアイベントを取り付けます。



説明

- 1 エアイベントプラグ                      2 シーリングコード                      3 特殊なエアイベントプラグ

図 22: エアイベントプラグを取り外し、特殊なエアイベントを取り付ける

### 4.3 自動注油器の作動

標準モータ（オプション IEC/NEMA、AI/AN にはない）を取り付けるいくつかのギヤユニットタイプは、転がり軸受の潤滑のために自動注油器を有しています。この注油器は、ギヤユニットの運転開始前に作動させる必要があります IEC/NEMA 標準モータ取り付け用アダプタのカートリッジカバーに、注油器の作動に関する赤い表示ラベルが貼られています。注油器の反対側に、G1/4 ロックスクリュで塞がれているグリース排出口があります。注油器をオンにした後、ロックスクリュを取り外して、同梱のグリース回収容器（部品番号 28301210）と交換することができます。

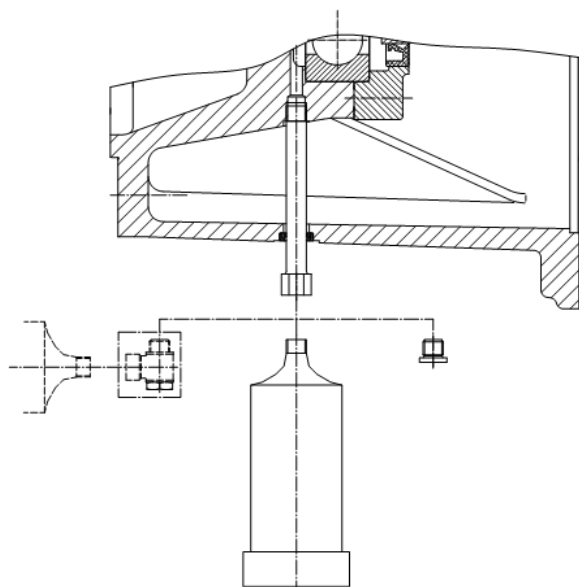
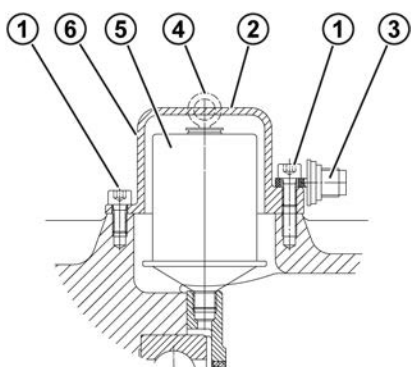


図 23: グリース回収容器の取り付け

**手順:**

1. 平頭ネジをゆるめ、取り除きます。
2. カートリッジフードを取り外します。
3. リングが規定破断箇所まで切れるまで、作動ネジを注油器にねじ込みます。
4. カートリッジフードを再び取り付けます。カートリッジフードを平頭ネジで固定します (7.3 章 "ネジの締付けトルク")。
5. ラベルに作動させた年月を記入します。



説明

- 1 平頭ねじ M8 x 16
- 2 カートリッジフード
- 3 作動ねじ
- 4 リング
- 5 注油器
- 6 ラベルの位置

図 24: 標準モータ取り付けにおける自動注油器の作動

ラベル:



図 25: ラベル

#### 4.4 クーリングチューブ（オプション: CC）

### 注意

#### 過熱によるギヤユニットの損傷

- クーリングチューブを冷却回路に接続し、冷却回路を作動させた後でのみ、ドライブを作動させてください。

凍結の危険がある場合、適切な凍結防止剤を適切な時期に冷却水に追加する必要があります。

冷却水は、水と同じ熱容量を有しています。

- 水の固有熱容量 20 °Cの場合:  $c = 4.18 \text{ kJ/kgK}$

冷却水としては、清潔で気泡のない工業用水（沈殿性物質を含まない）が推奨されます。水の硬度は 1° dH～15° dH、pH 値は pH 7.4～pH 9.5 の範囲になければなりません。冷却水に腐食性の液体を混ぜないでください。

**冷却水の圧力**は、**最大 8 bar** です。冷却水供給部に減圧器を取り付け、高圧による損傷を回避することが推奨されます。

**冷却水供給温度**は 40 °Cを超えないでください。推奨温度は **10 °C**です。

必要な**冷却水流量**は **10 l/min** です。

冷却水の温度と流量を点検し、確保しなければなりません。許容された温度を超えた場合には、駆動装置を停止する必要があります。

## 4.5 外部オイル/エアクーラー

### 注意

#### 過熱によるギヤユニットの損傷

- 外部オイル/エアクーラーを接続し、作動させた後でのみ、ドライブを作動させてください。

### 注意

#### ライン圧力が高すぎることによる損傷

- コールドスタートでは、潤滑剤の最大許容粘度を超過していないことを確認し、ポンプおよび潤滑ラインシステム内の圧力が高くなりすぎないようにします。

外部オイル/エアクーラーのメインコンポーネント:

- モータ
- ポンプ
- 熱交換器

オイル/エアクーラーの取付けおよび充填後、ギヤユニット内のオイルレベルを点検してください。オイル/エアクーラーがエア抜きされていることを確認してください。

使用可能なオイル/エアクーラーの仕様に関する基本情報は、当社カタログ **G1000** に記載されています ([www.nord.com](http://www.nord.com) を参照)。

外部オイル/エアクーラーの詳細情報は、付属の取扱説明書を参照してください。その中に記載されているデータが最新のものです。

外部オイル/エアクーラーのメーカーから特に何も指定がない場合、以下の事項が該当します:

- 吸引側の最小ライン圧力: **-0.4 bar**
- 潤滑剤の粘度: 最大 **1000 mm<sup>2</sup>/s**

オイル/エアクーラーでモータの回転数を選択し、ポンプの完全な充填が確保されるようにします。このことは、吸引側のライン圧力が最小値を下回らない場合に達成されます。

## インフォメーション

### ギヤオイルの温度制御

オイル温度が **60°C** を超えたら冷却装置をオンにし、オイル温度が **45°C** を下回ったらオフにすることが推奨されます。そのために、オプションで、ギヤユニットのオイルサンプル内に取り付けられている抵抗温度計 (PT100) によって温度制御を行うことができます。

ギヤオイルの最大許容温度が、**+90°C** を超過してはなりません。

### 4.6 ウォームギヤの慣らし時間

ウォームギヤの最大効率を達成するため、ギヤユニットを最大負荷で約 25 時間～48 時間慣らし運転を行います。

この慣らし時間を守らないと、効率が低下するおそれがあります。

### 4.7 オプション BRG1 付き AI/AN アダプタの作動

IEC アダプタ（オプション: AI）または NEMA アダプタ（オプション: AN）は、オプション BRG1（手動再潤滑）と併用して、最大 1800 rpm の駆動回転数で作動させることができます。回転数がそれより高くなると、シールやカップリングハブが早期に故障してしまいます。

### 4.8 チェックリスト

チェックリスト		
点検の対象	点検日：	参照する章
エアイベントプラグが作動している、または加圧式エアイベントが取り付けられていますか？		4.2
必要な構造形状が、実際の取付け位置に対応していますか？		7.1
外部のギヤシャフト力は許容範囲内ですか（チェーンの張り）？		3.5
トルクアームは正しく取り付けられていますか？		3.6
回転部品に接触保護が取り付けられていますか？		3.9
自動注油器は作動していますか？		4.3
冷却システムは接続されていますか？		3.12 3.13

表 9：運転開始のチェックリスト

## 5 点検およびメンテナンス

### 5.1 点検およびメンテナンスインターバル

点検およびメンテナンスインターバル	点検およびメンテナンス作業	参照する章
少なくとも半年ごと	<ul style="list-style-type: none"> <li>目視点検</li> <li>作動音の点検</li> <li>オイルレベルの点検</li> <li>ホースの目視点検</li> <li>グリースの再潤滑/余分なグリースの除去 (フリーのドライブシャフト/オプション W の場合、攪拌装置ベアリング/オプション VL2/VL3 の場合、オプション BRG1 付き AI…/AN…アダプタの場合のみ)</li> <li>自動注油器の交換/余分なグリースの除去 (IEC/NEMA 標準モータ実装の場合、運転時間が一日 8 時間以内では 1 年の注油器交換インターバルが許可されています) ; 注油器交換の 2 回に一度は、潤滑剤受け容器を空にするか、交換します</li> </ul>	5.2.1 5.2.2 5.2.3 5.2.5 5.2.6 5.2.7
作動温度が最大 80°C の場合 10000 運転時間ごと、 少なくとも 2 年ごと	<ul style="list-style-type: none"> <li>オイルを交換する (合成製品を充填する場合には、期限が 2 倍に延び、<b>martOilChange</b> を使用する場合には、<b>martOilChange</b> の期限が指定される)</li> <li>エアVENTプラグを清掃し、必要に応じて交換する</li> <li>シャフトシールリングの交換 (詳細情報は、5.2.1 章を参照)</li> </ul>	5.2.8
		5.2.9
		5.2.10
20000 運転時間ごと、 少なくとも 4 年ごと	<ul style="list-style-type: none"> <li>ギヤユニット内のベアリングの再潤滑</li> </ul>	5.2.11
少なくとも 10 年ごと	<ul style="list-style-type: none"> <li>全体のオーバーホール</li> </ul>	5.2.12

表 10 : 点検およびメンテナンスインターバル

### インフォメーション

このオイル交換インターバルは、標準的な作動条件で作動し、作動温度が 80°C 以下の場合に適用することができます。極端な作動条件では（作動温度が 80°C よりも高い、湿度が高い、腐食性の環境、作動温度の頻繁な変動）、オイル交換インターバルが短くなります。

### インフォメーション

**SmartOilChange** は、オイル温度の常時特定に基づいて、オイル交換の最適な時期を決定します。このことは、Getriebebau NORD の **SmartOilChange** において、製品固有の特性データ、規定されている周辺温度、パワーエレクトロニクスの内部測定値（消費電流など）に基づいてのみ行われます。そのため、Getriebebau NORD のソリューションに対して追加のハードウェアは必要ありません。

これらの測定結果は、内蔵ソフトウェアによって処理および解釈され、最終的に次のオイル交換までの残り時間が計算されて出力されます。

## 5.2 点検およびメンテナンス作業

### 5.2.1 漏れがないかどうかの目視点検

ギヤユニットの漏れを点検します。このとき、ギヤオイルの漏れがないかどうか、およびギヤユニットの外側またはギヤユニットの下側に流出オイルがないかどうかに注意してください。特に、シャフトシールリング、シーリングキャップ、接続部、ホースラインおよびハウジング継ぎ目をチェックしてください。

### インフォメーション

シャフトシールリングは耐用年数のある構成部品であり、摩耗および経年劣化が発生します。シャフトシールリングの寿命は、環境条件の違いによって異なります。温度、光線（特に紫外線）、オゾン、その他の気体および液体は、シャフトシールリングの劣化プロセスに影響を与えます。これらの影響の多くは、シャフトシールリングの物理化学的特性を変化させ、強度に応じて、耐用年数を大幅に短縮するおそれがあります。異物（埃、スラッジ、砂、金属粒子など）およびオーバーヒート（超過回転数または過熱）はシールリップの摩耗を早めます。このエラストマ素材のシールリップは、特殊グリースでの潤滑用に工場出荷時に取り付けられたものです。これにより摩耗が最小化され、寿命が長くなります。従って、接触シールリップ部分に発生する油膜は正常なものであり、漏れではありません(7.5 章 "漏れおよび気密性")。

ギヤアウトプットシャフトのシャフトシールリングに適用: 「シャフトシールリングの製造元によれば、適度な作動条件（オイル温度 80° C 以下）の場合、一般的な耐用年数は、おそらく最大 10,000 作動時間程度ということです。」

## 注意

### 不適切な洗剤によるラジアルシャフトシールリングの損傷

不適切な洗剤はラジアルシャフトシールリングを損傷するおそれがあり、漏れのリスクを高めます。

- アセトンまたはベンジンを含む洗剤でギヤユニットを洗浄しないでください。
- 油圧オイルとの接触を避けてください。

疑わしい場合には、ギヤユニットを清掃し、オイルレベルをチェックしたうえで、約 24 時間後に再び漏れがないかどうか点検してください。このときに漏れが確認された(オイルが垂れ落ちている)場合には、ただちにギヤユニットを修理する必要があります。NORD 社のサービス部門にご連絡ください。

ギヤユニットのハウジングカバーにクーリングチューブが装備されている場合は、接続部およびクーリングチューブに漏れがないかどうかの点検が必要です。漏れが生じている場合は、その漏れの箇所をただちに修繕する必要があります。NORD 社のサービス部門にご連絡ください。

### 5.2.2 作動音の点検

異常な作動音または振動がギヤユニットで生じた場合は、ギヤユニットが損傷している可能性があります。この場合は、ギヤユニットを速やかに修理してください。NORD 社のサービスにご連絡ください。

### 5.2.3 オイルレベルの点検

7.1 章 "構造形状と取付け位置" 章に構造形状と、その構造形状に対応するオイルレベルプラグが示されています。ダブルギヤユニットの場合、両方のギヤユニットでオイルレベルを点検します。エアベントは、7.1 章 "構造形状と取付け位置" 章に示されている箇所にあります。

オイルレベルプラグ非装備のギヤユニット (7.1 章 "構造形状と取付け位置") では、オイルレベルの点検はありません。

工場側でオイルが充填されないギヤタイプは、オイルレベルを点検する前にオイルを充填する必要があります。

オイルレベルは、ギヤユニットが停止し、冷えている状態でのみ実施してください。間違ってもスイッチがオンにならないように対策を行ってください。オイルレベルの点検は、オイル温度が 10 °C ~ 40 °Cの間で行ってください。



### オイルレベルプラグ付きギヤユニット

1. 構造形状に応じたオイルレベルプラグを取り外します (7.1 章 "構造形状と取付け位置")。

#### **i** インフォメーション

初回のオイルレベル点検では、オイルレベルがオイルレベル穴の下部エッジよりも上にきていることがあるため、少量のオイルが流出する場合があります。

2. オイルレベル穴の下部エッジが正しいオイルレベルです。オイルレベルが少なすぎる場合は、該当する種類のオイルでオイルレベルを補正します。
3. オイルレベルプラグと取り外したすべての接続部を再び正しくねじ込みます。

### オイルリザーバ付きギヤユニット

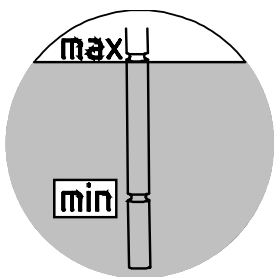


図 26: オイルレベルゲージによるオイルレベルの点検

1. オイルリザーバ内のディップスティック（ネジ山 G1¼）付き止めネジを回して外します。
2. ディップスティックを完全にねじ込んだときに、オイルレベルが下マークと上マークの間になければなりません（図 26 を参照）。オイルレベルが少なすぎる場合は、該当する種類のオイルでオイルレベルを補正します。
3. ディップスティック付き止めネジと取り外したすべての接続部を再び正しくねじ込みます。

### オイルサイトグラスの付いたギヤユニット

1. ギヤユニット内のオイルレベルは、覗き窓で直接読み取り可能です。
2. 正しいオイルレベルは:
  - 最大: オイルサイトグラスの中央
  - 最小: オイルサイトグラスの下部エッジ
3. オイルレベルが正しくない場合には、オイルを排出するか、または銘板上に記載されている種類のオイルを継ぎ足してオイルレベルを修正してください。

#### 5.2.4 ラバーバッファの目視点検（オプション: G、VG）

たとえば亀裂のような損傷が表面に目視できる場合には、ラバーエレメントを交換する必要があります。この場合は、NORD 社のサービスにご連絡ください。

## 5.2.5 ホースラインの目視点検 (オプション: OT、CS2-X)

オイルリザーバまたは外部冷却装置付きギヤユニットはラバーホースを備えています。

ホースラインと接続部に漏れ、切断箇所、亀裂、多孔質部分、擦り切れ箇所がないか点検します。損傷がある場合は、ホースを交換する必要があります。これについては、NORD 社のサービス部門にご連絡ください。

## 5.2.6 グリースの再潤滑 (オプション: VL2、VL3、W、AI、AN)

いくつかのギヤユニット仕様では、再潤滑装置が取り付けられています。

攪拌装置仕様 VL2 および VL3 では、再潤滑前に、潤滑ニップルの反対側にあるエアイベントプラグを回して外します。エアイベントプラグの部分から約 20~25 g の量が流出するまで、グリースを再注入します。次に、エアイベントプラグを再びねじ込みます。

オプション W および IEC/NEMA アダプタ AI および AN (オプション BRG1) では、潤滑ニップルにおいて外部転がり軸受を約 20~25 g のグリースで再潤滑します。IEC/NEMA アダプタ AI および AN の場合、潤滑ニップルは、ネジ止めされた検査カバーの下にあります。再潤滑の前にグリース排出プラグを外し、余分なグリースを排出できるようにします。モータアダプタから余分なグリースを取り除きます。

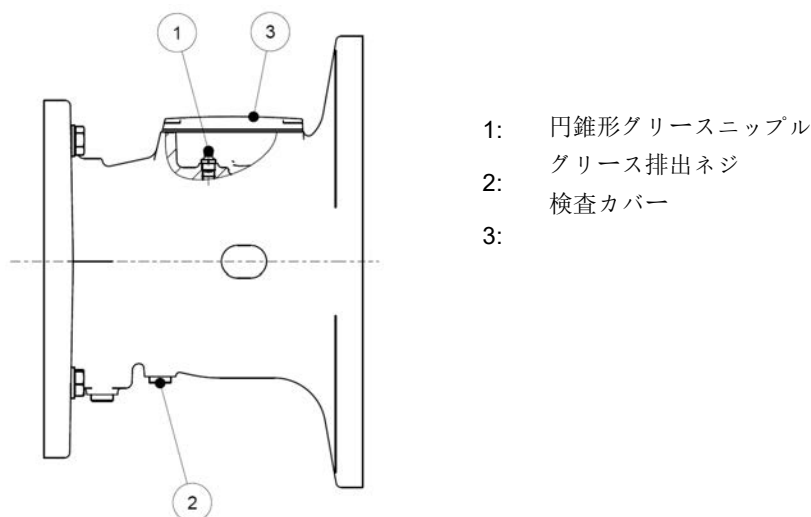
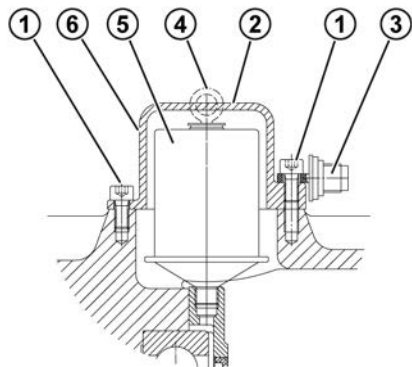


図 27: IEC/NEMA アダプタ AI および AN (オプション BRG1 付き) の再潤滑

推奨グリース：

- Petamo GHY 133N (Klüber Lubrication 社)

### 5.2.7 自動注油器の交換



#### 説明

- 1 平頭ネジ M8 x 16
- 2 カートリッジフード
- 3 作動ネジ
- 4 リング
- 5 注油器
- 6 ラベルの位置

図 28: 標準モータ取付けにおける自動注油器の交換

(注油器: 部品番号: 28301000、または食品グレードのグリースの場合は部品番号: 28301010)

1. カートリッジフードを取り外します。
2. ネジを外して注油器を取り外します。
3. 新しい注油器をねじ込みます。
4. アダプタから余分なグリースを取り除きます。
5. 注油器を作動します (4.3 章 "自動注油器の作動")。

注油器交換の 2 回に一度は、グリース回収容器 (部品番号 28301210) を交換するか、空にする必要があります。容器の形状が原因で、容器内にはグリースが残留します。

1. グリース回収容器をネジ接続部から外します。
2. グリース回収容器からグリースを押し出します。そのために、内部にあるピストンを棒を使って押し戻します。棒は、直径が最大 10 mm のものを使用できます。押し出されたグリースを回収し、適切に廃棄します。
3. 回収容器を点検します。回収容器が損傷している場合は、新品と交換してください。
4. 回収容器を再びモータアダプタの排出口の中にねじ止めします。

## 5.2.8 オイル交換

7.1 章 "構造形状と取付け位置" 章の図には、オールドレンプラグ、オイルレベルプラグおよびエアイベントプラグ（ある場合）の位置が構造形状に応じて図示されています。



### 火災の危険

オイルは非常に高温になることがあります。保護装備を使用してください。

作業手順：

1. 回収容器をオールドレンプラグまたはオールドレンコックの下に置きます。
2. オイルレベルプラグ（ある場合）およびオールドレンプラグを完全に取り外します。オイルリザーバを使用している場合、ディップスティック付き止めネジを取り外します。
3. オイルを完全にギヤユニットから排出します。
4. オールドレンプラグおよびオイルレベルプラグのシールリングを点検します。シールリングが損傷している場合、該当するプラグを交換します。ネジ山も清掃し、ねじ込む前に **Loctite 242**、**Loxeal 54-03** などの接着剤を塗布することもできます。
5. オイルレベルプラグを穴の中にねじ込み、該当するトルクで締め付けます (7.3 章 "ネジの締め付けトルク")。
6. 同じ種類の新しいオイルを該当する注入装置でオイルレベル穴から注入し、オイルレベル穴からオイルが流れ出るまで充填します。オイルは、オイルレベルの上方にあるエアイベントの穴または止めネジの穴からも注入できます。オイルリザーバを使用する場合、オイルを上部の穴（ネジ山 G1¼）から注入し、5.2.3 章 "オイルレベルの点検" の章で説明されているようにオイルレベルを調整します。
7. 少なくとも 15 分後にオイルレベルを点検します（オイルリザーバを使用している場合は、少なくとも 30 分後）。

### インフォメーション

オールドレンプラグ非装備のギヤユニット (7.1 章 "構造形状と取付け位置") では、オイルの交換はありません。このギヤユニットは、永久潤滑されています。

標準ヘリカルギヤユニットにはオイルレベルプラグは付いていません。この場合、新しいオイルはエアイベントのネジ穴を通して注入されます。

### 5.2.9 エアメントプラグの清掃と点検

1. エアメントプラグを取り外します。
2. エアメントプラグを圧縮空気などで入念に清掃します。
3. エアメントプラグおよびシールリングを点検します。シールリングが損傷している場合は、新しいエアメントプラグを使用します。
4. エアメントプラグを再びねじ込みます。

### 5.2.10 シャフトシールリングの交換

摩耗寿命に達すると、シールリップ部分の油膜が増大し、オイルの液だれによって徐々に測定可能な漏れが形成されます。**この場合は、シャフトシールリングを交換しなければなりません。**取付けの際、シールリップと保護リップとの間のスペースに約 50 %グリースを充填しなければなりません（推奨グリース：PETAMO GHY 133N）。取り付けた後に、新しいシャフトシールリングが古い摩耗痕跡のところで再び作動しないように注意してください。

### 5.2.11 ギヤユニット内のベアリングの再潤滑

#### 注意

#### 不十分な潤滑によるギヤユニットの損傷

潤滑が不十分であると、ベアリングが故障するリスクが生じます。

- 推奨されているインターバルを遵守します。
- **Getriebebau NORD** が承認しているグリースのみを使用します。
- 異なる種類の潤滑グリースを混ぜないでください。異なる潤滑グリースを混ぜると、潤滑グリースの非両立性によって潤滑が不十分になり、ギヤユニットが損傷するおそれがあります。
- 異物による潤滑グリースの汚染や潤滑油によるグリースの浸出を回避します。

転がり軸受グリースの交換については、NORD 社のサービスにご連絡ください。

推奨グリース：Petamo GHY 133N - Klüber Lubrication (7.2.1 章 "転がり軸受グリース")。

### 5.2.12 全体のオーバーホール

全体のオーバーホールは、相応の装備を備えた専門工場で、国の規定および法律を遵守して資格のあるスタッフが実施しなければなりません。全体のオーバーホールは **NORD** サービスにお任せいただくことを推奨します。

全体のオーバーホールでは、ギヤユニットが完全に分解されます。以下の作業が実行されます:

- すべてのギヤユニット部品の清掃
- すべてのギヤユニット部品の損傷の点検
- 損傷している部品の交換
- すべての転がり軸受の交換
- すべてのシール、シャフトシールリング、ニロスリングの交換
- オプション: 逆止弁の交換
- オプション: カップリングのエラストマの交換

## 6 廃棄

地域で定められている現行の規則を守ってください。とくに潤滑剤は収集してから廃棄しなければなりません。

ギヤユニット部品	材料
歯車、シャフト、転がり軸受、平行キー、ロックリング等	スチール
ギヤユニットハウジング、ハウジング部品等	鋳鉄
軽金属製ギヤユニットハウジング、軽金属製ハウジング部品等	アルミニウム
ウォームギヤ、ブッシュ等	ブロンズ
シャフトシールリング、シーリングキャップ、ゴム部材等	エラストマおよびスチール
カップリング部品	プラスチックおよびスチール
フラットガスケット	アスベストフリーのシール材
ギヤオイル	鉱物油添加
合成ギヤオイル（シール：CLP PG）	ポリグリコールベースの潤滑剤
合成ギヤオイル（シール：CLP HC）	ポリアルファオレフィンを基にした潤滑剤
クーリングチューブ、クーリングチューブの埋封材料、フィラーキャップ	銅、エポキシド、真鍮

表 11：材料

## 7 添付資料

### 7.1 構造形状と取付け位置

#### インフォメーション

ギヤユニットタイプ SK 320、SK 172、SK 272、SK 372 sowie SK 273、SK 373、ギヤユニットタイプ SK 01282 NB、SK 0282 NB、SK 1382 NB、UNIVERSAL/MINIBLOC ギヤユニットタイプは永久潤滑されています。これらのギヤユニットにはオイルメンテナンスプラグは付いていません。

#### 7.1.1 記号説明



エアベント



オイルレベル



オイルドレン

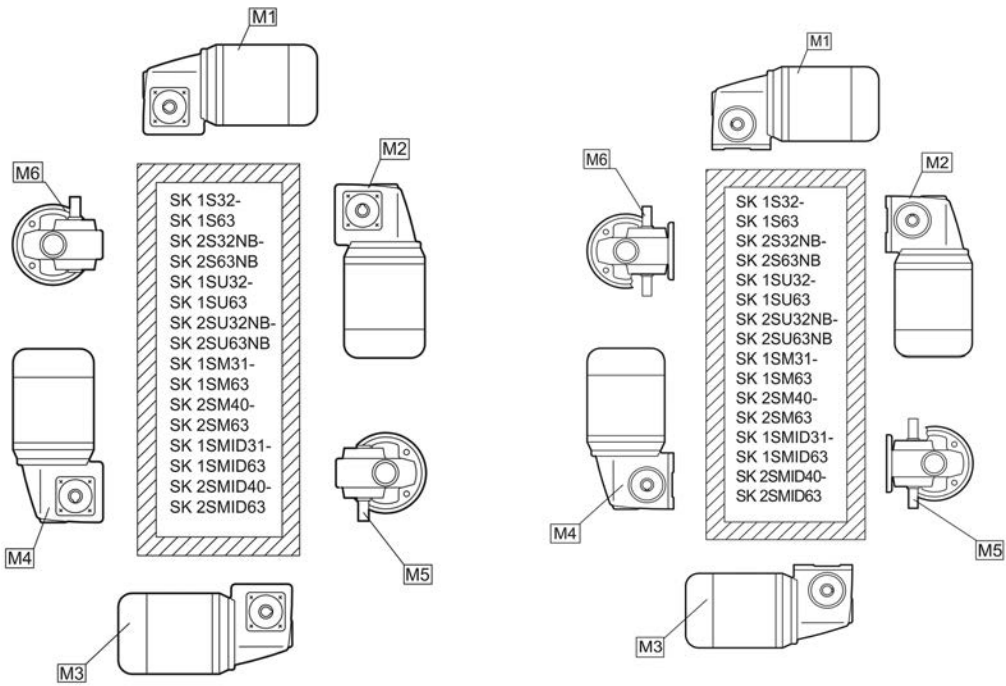
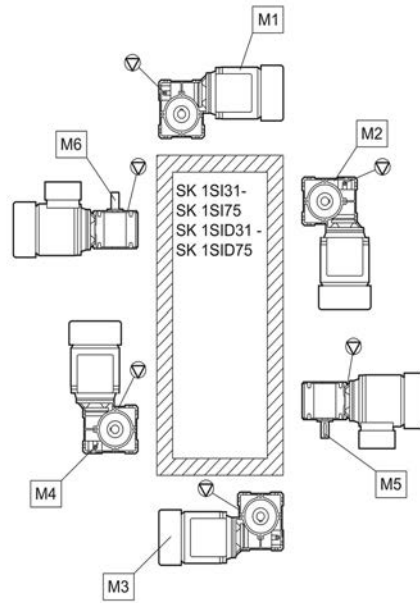
#### 7.1.2 UNIVERSAL/MINIBLOC ウォームギヤユニット

NORD UNIVERSAL/MINIBLOC ウォームギヤユニットはすべての取付け位置に適合し、オイルレベルは構造形状に左右されません。

タイプ SI および SMI は、オプションでエアベントプラグを装備することができます。エアベント付きギヤユニットは、指定された構造形状で設置しなければなりません。

タイプ SI、SMI、S、SM、SU (2 段ウォームギヤユニットタイプ) および タイプ SI、SMI (モータ直接取付け式ウォームギヤユニット) は、構造形状に応じたオイルレベルがあり、指定された構造形状で設置しなければなりません。





### 7.1.3 オイルリザーバ付き平行軸歯車装置

以下の図は、オイルリザーバ装備のギヤユニットタイプ SK 9282、SK 9382、SK 10282、SK 10382、SK 10382.1、SK 11282、SK 11382、SK 11382.1、SK 12382 の構造形状 M4 に当てはまります。

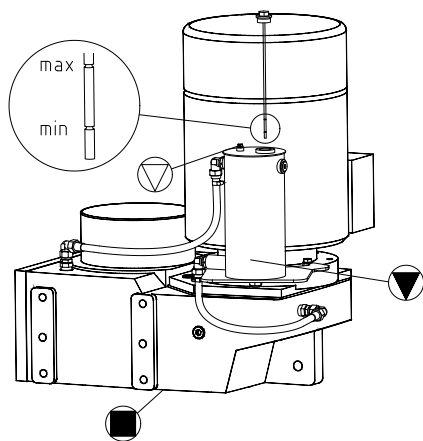
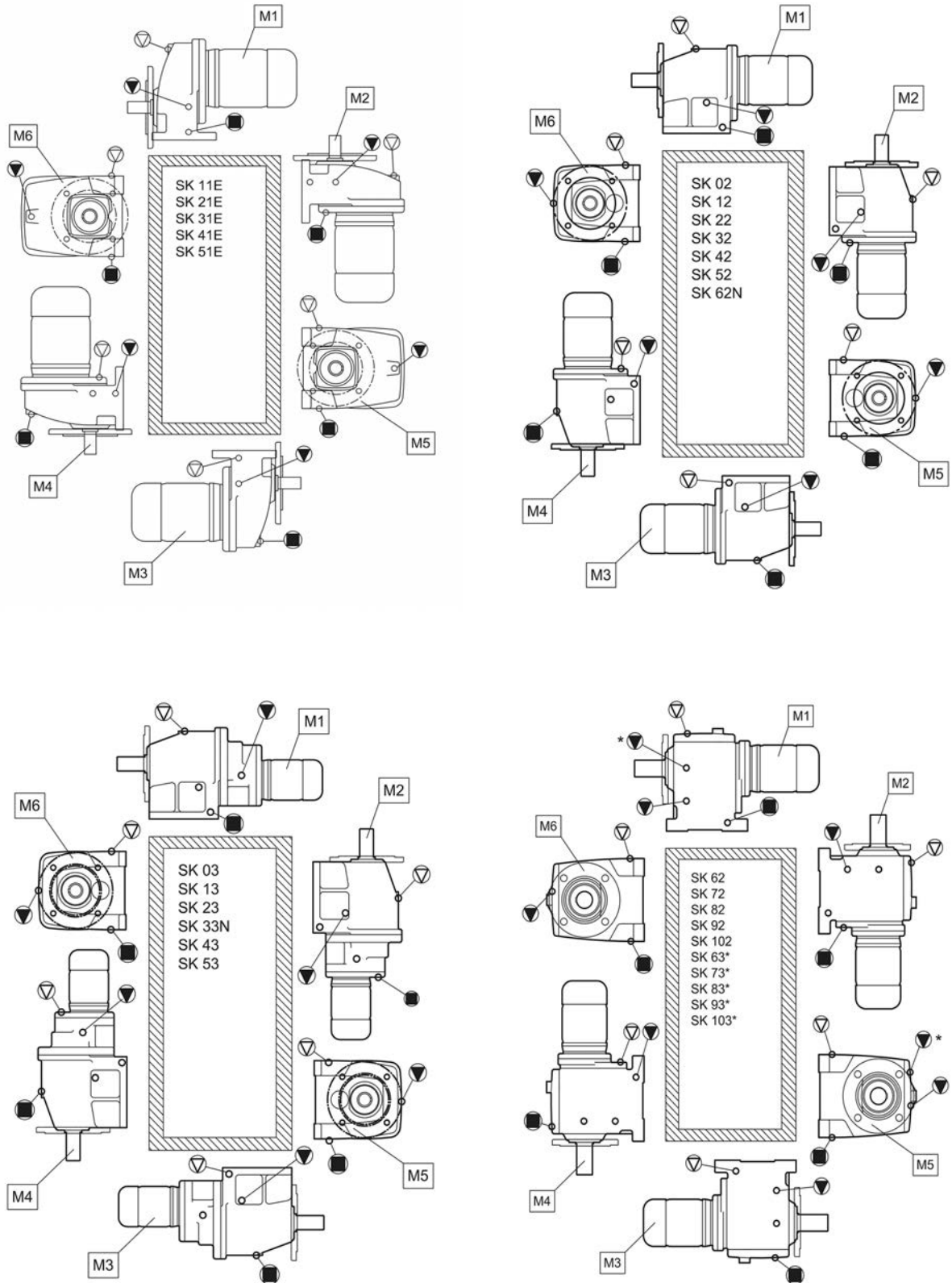
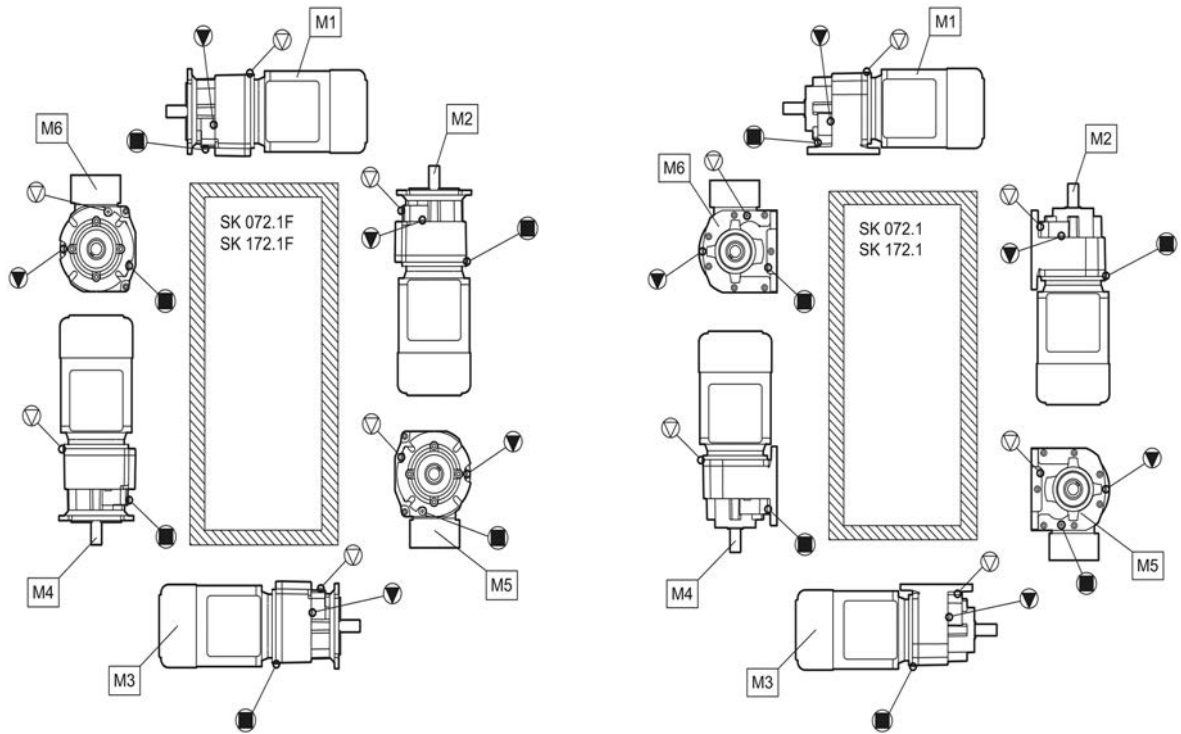
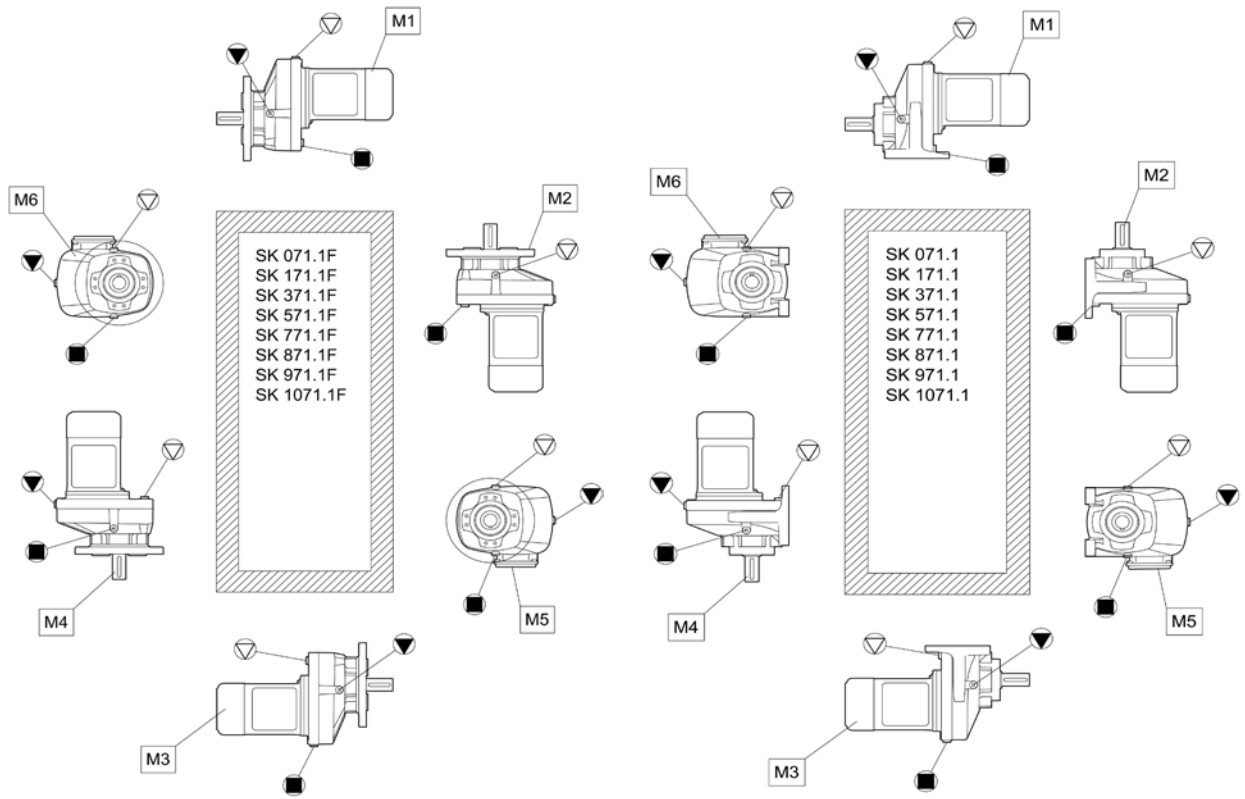


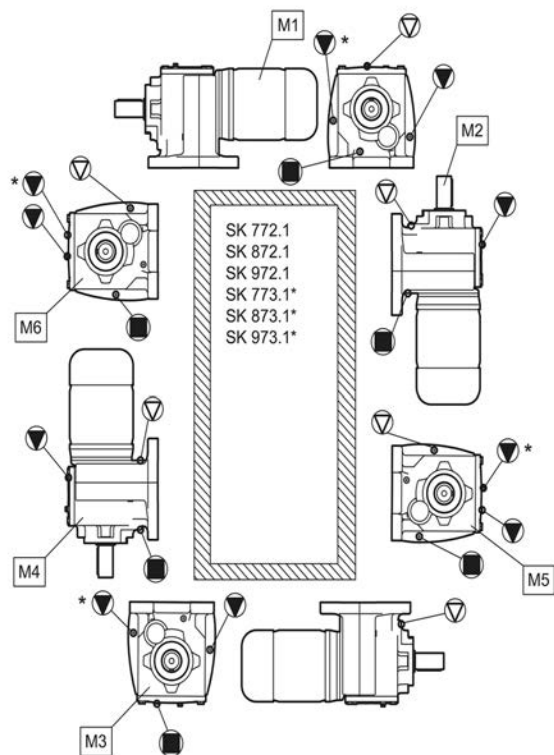
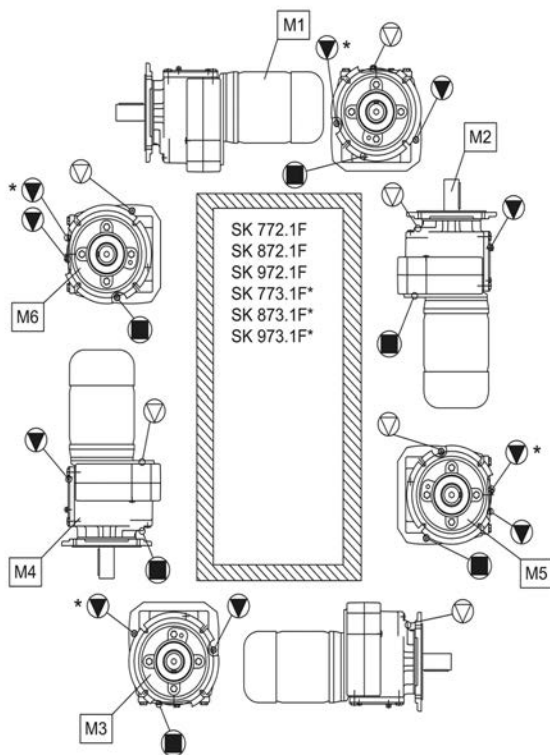
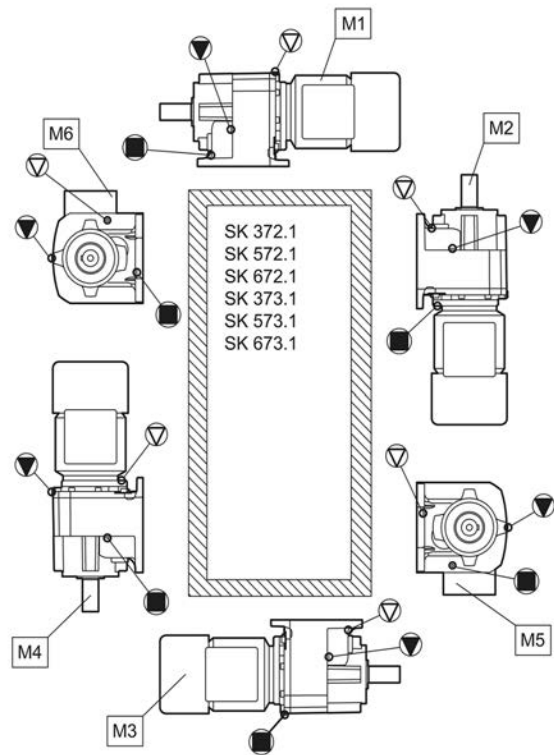
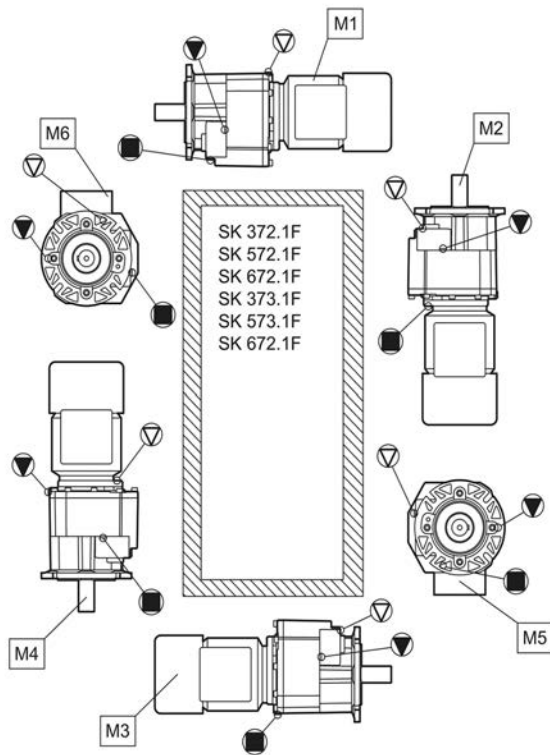
図 29: オイルリザーバ付き平行軸歯車装置

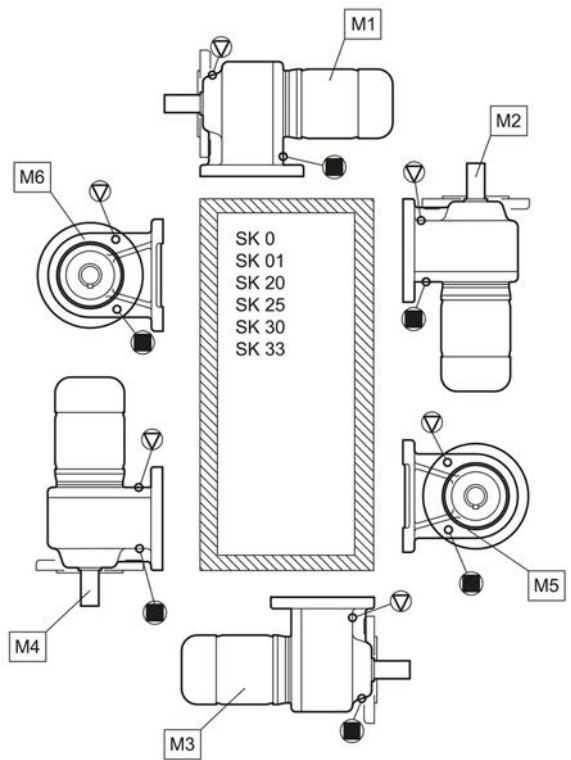
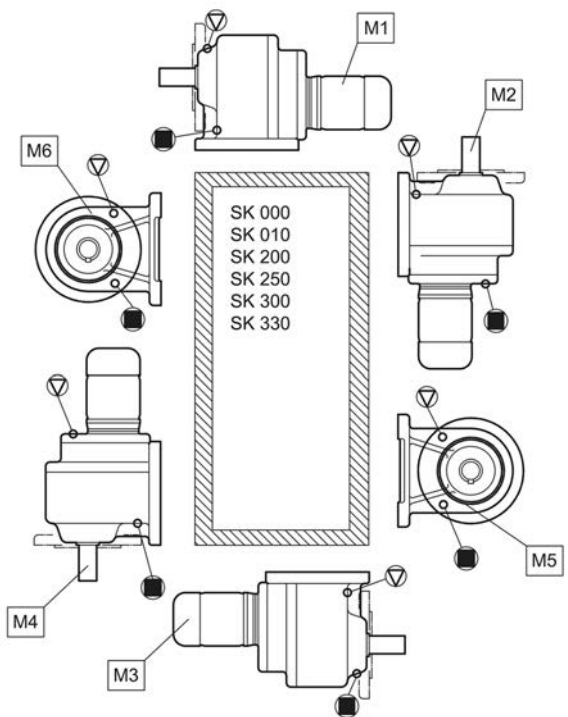
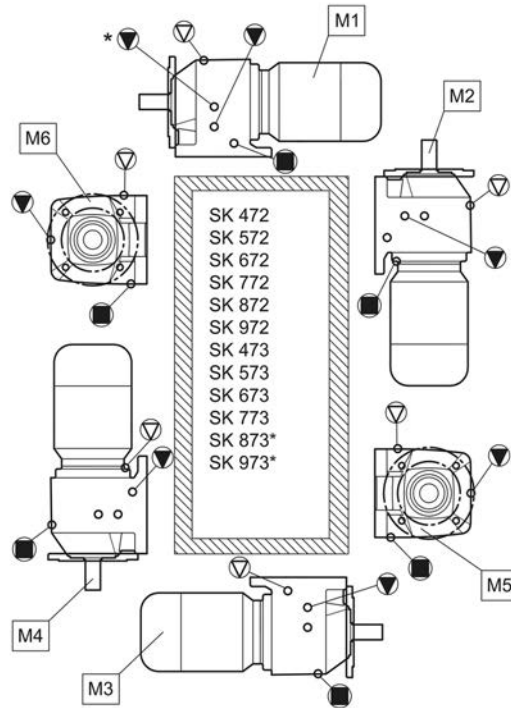
7.1.4 取付け位置の概要

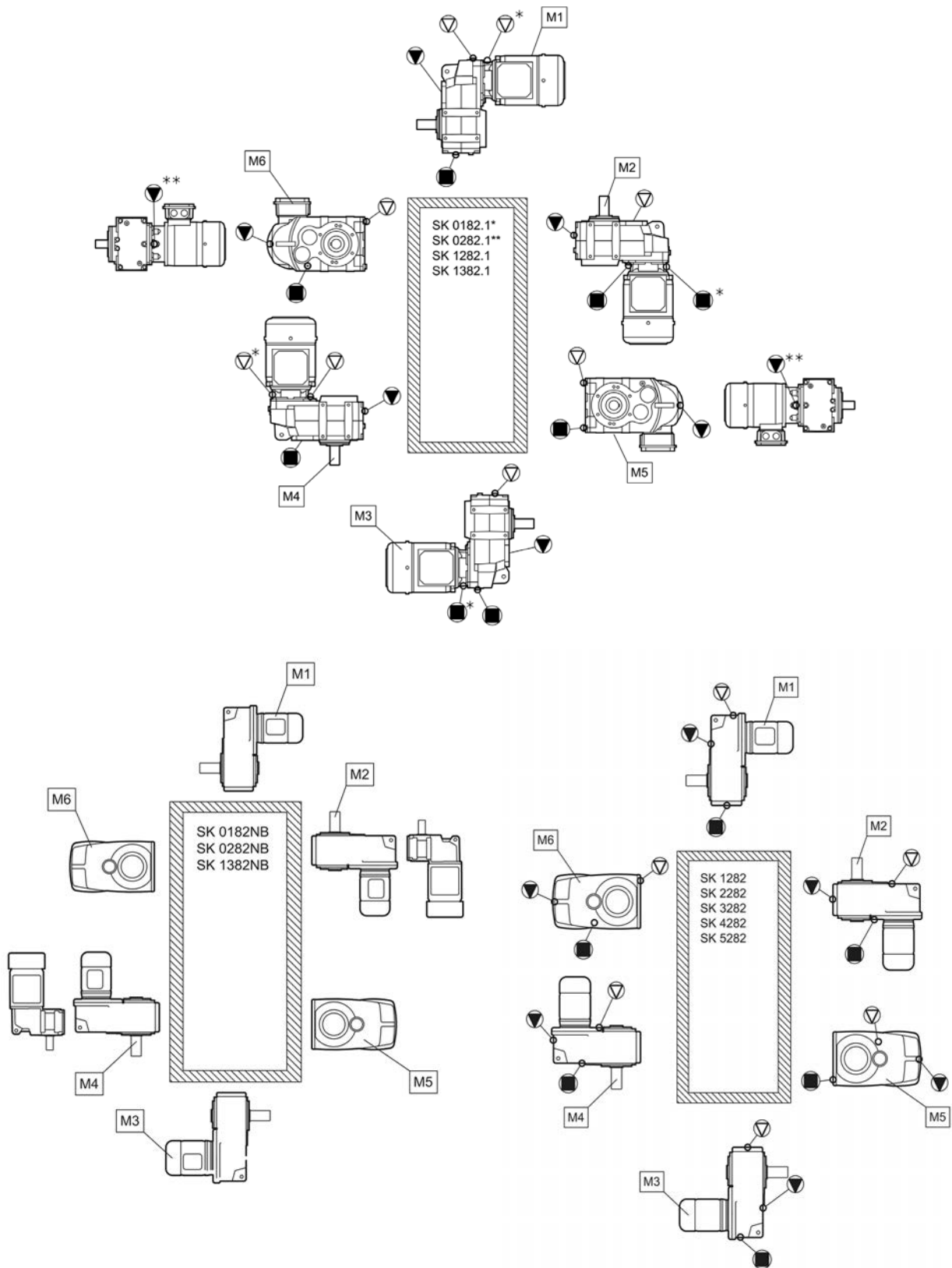




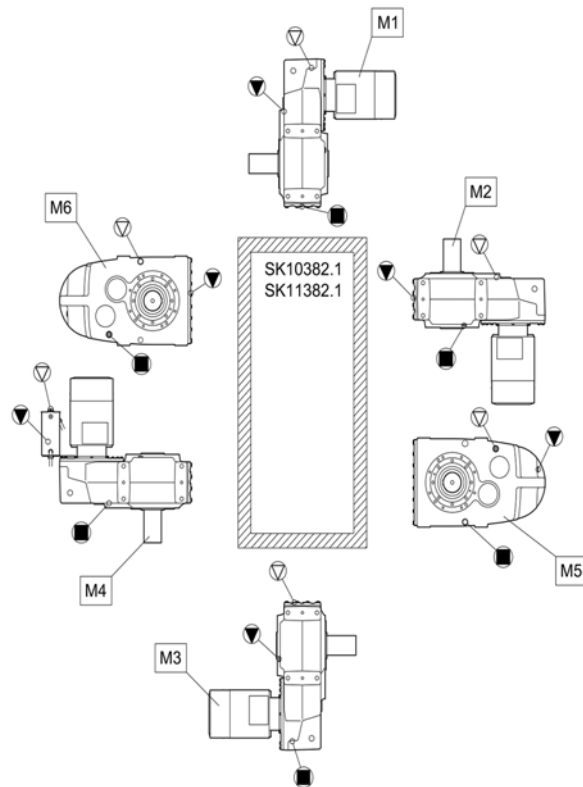
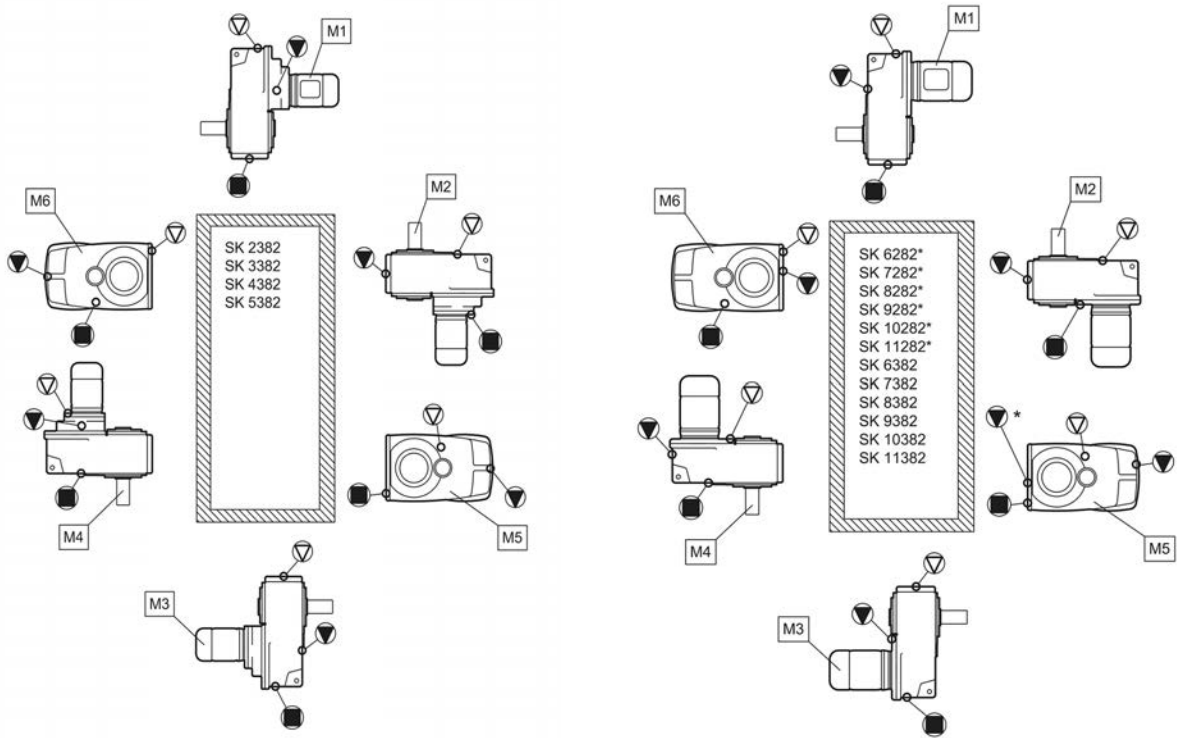


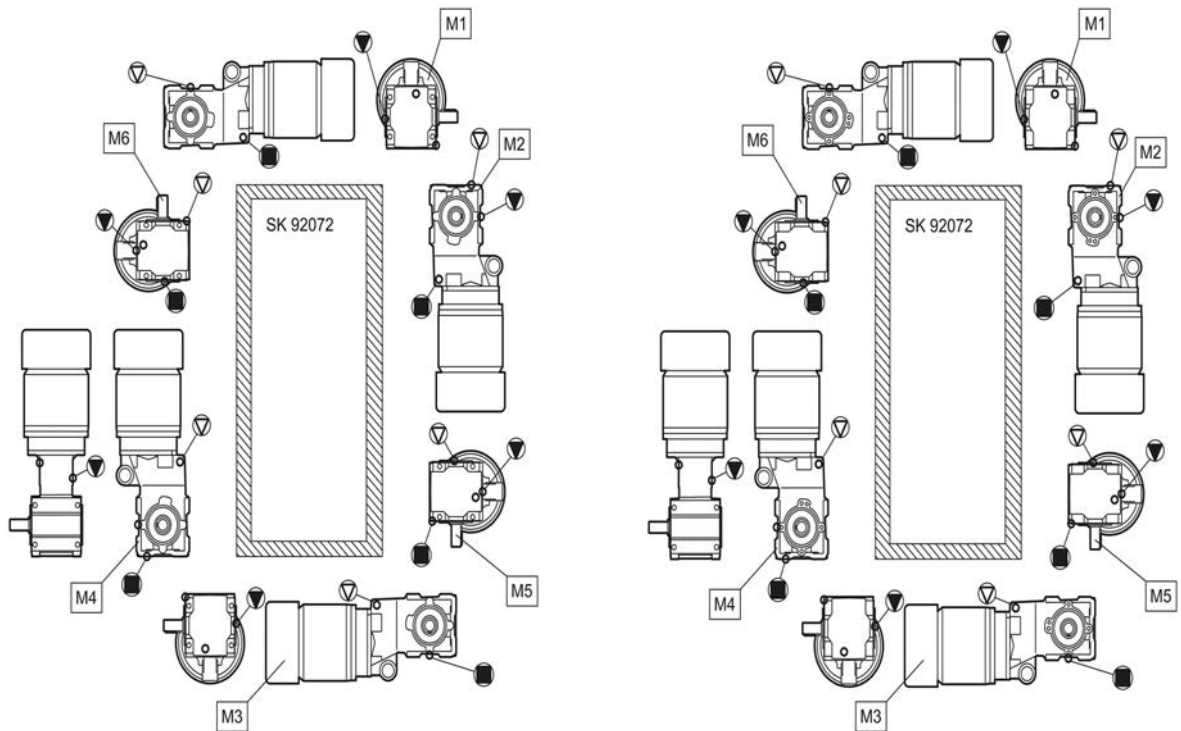
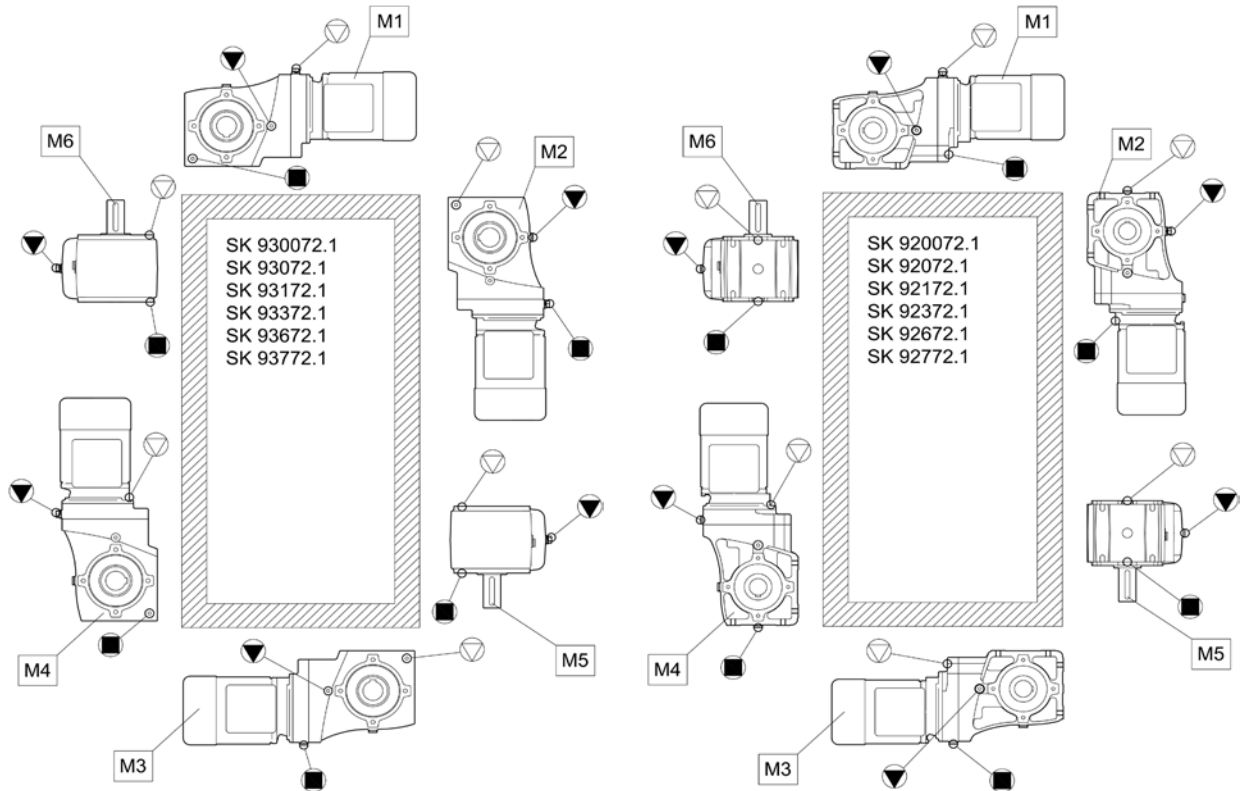


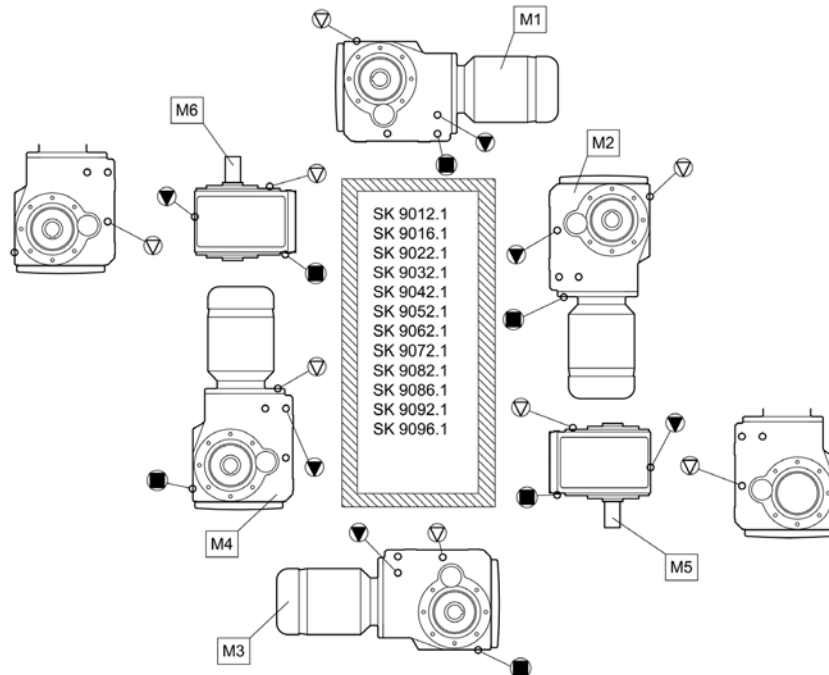
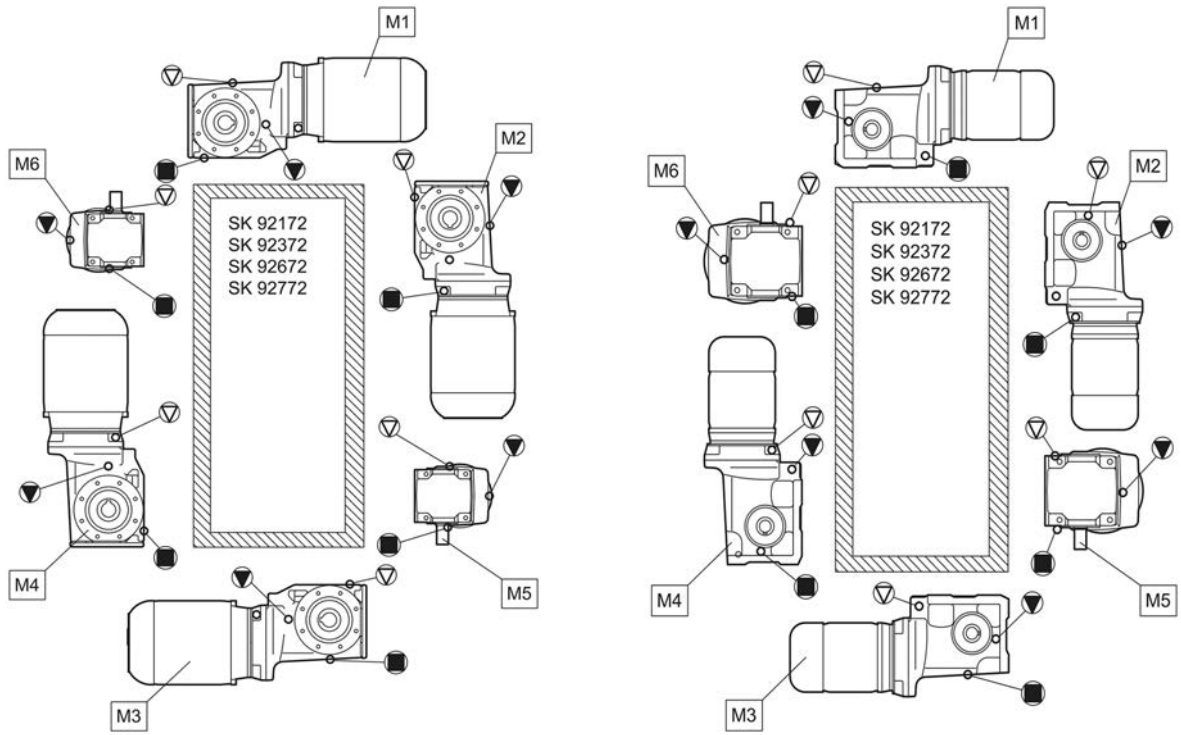


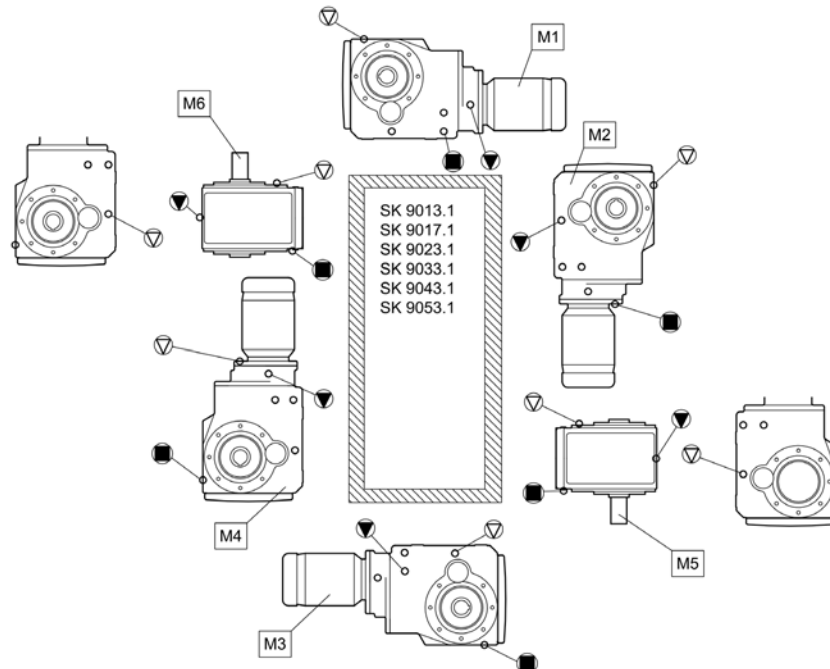
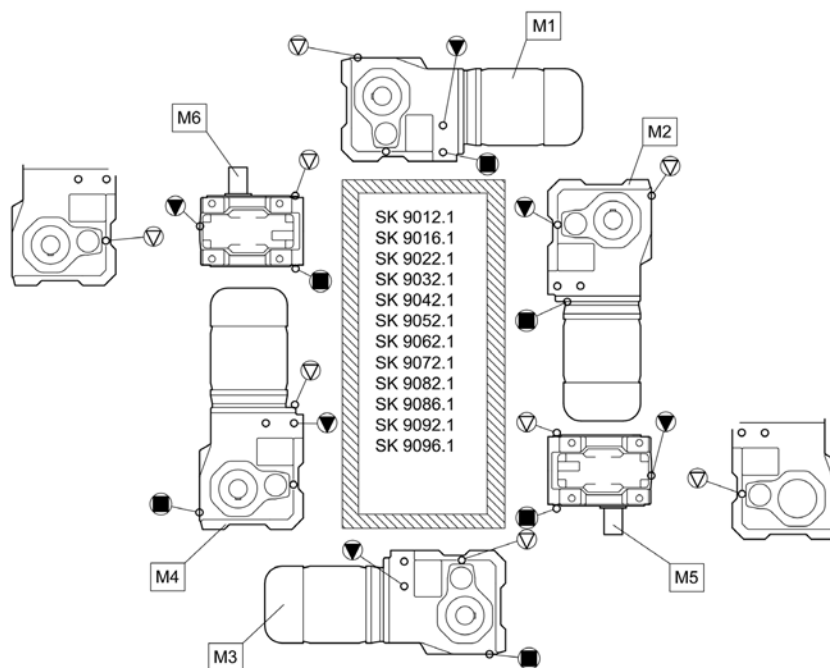


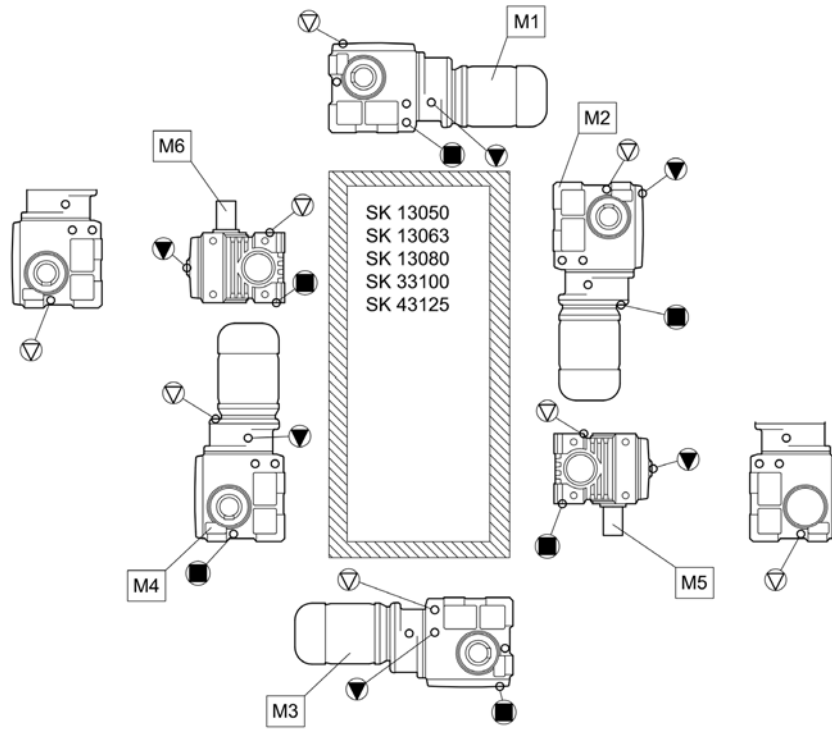
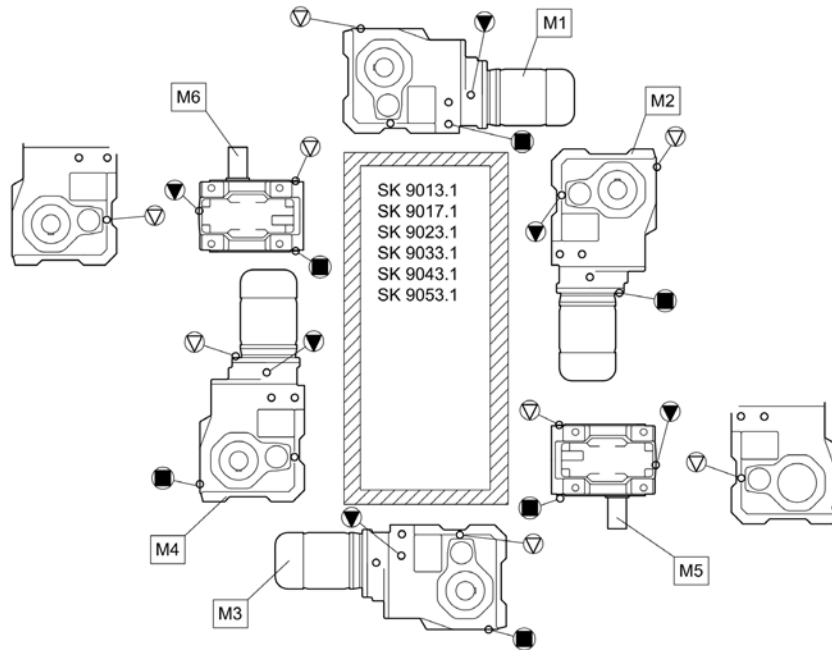


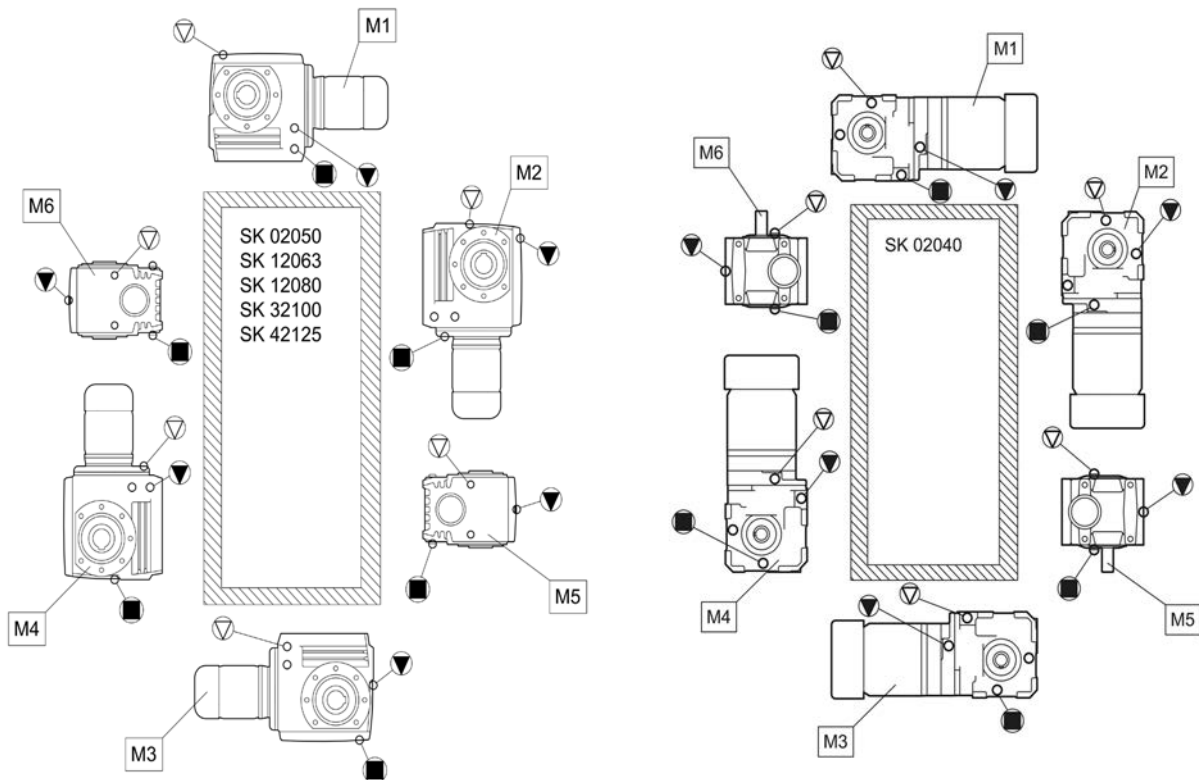
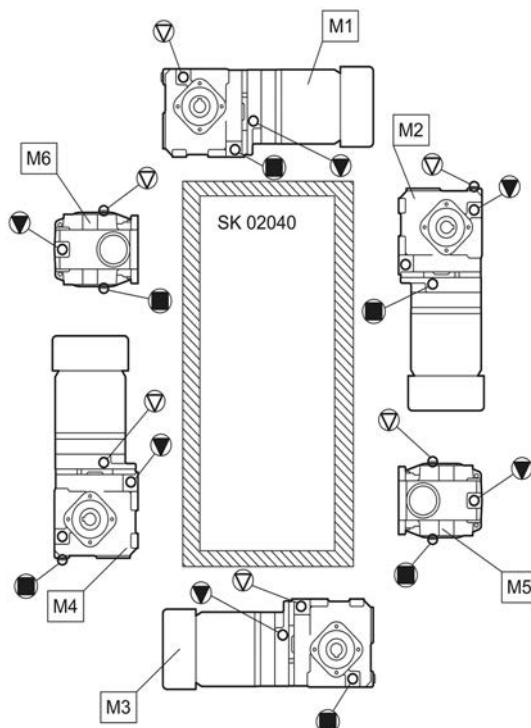


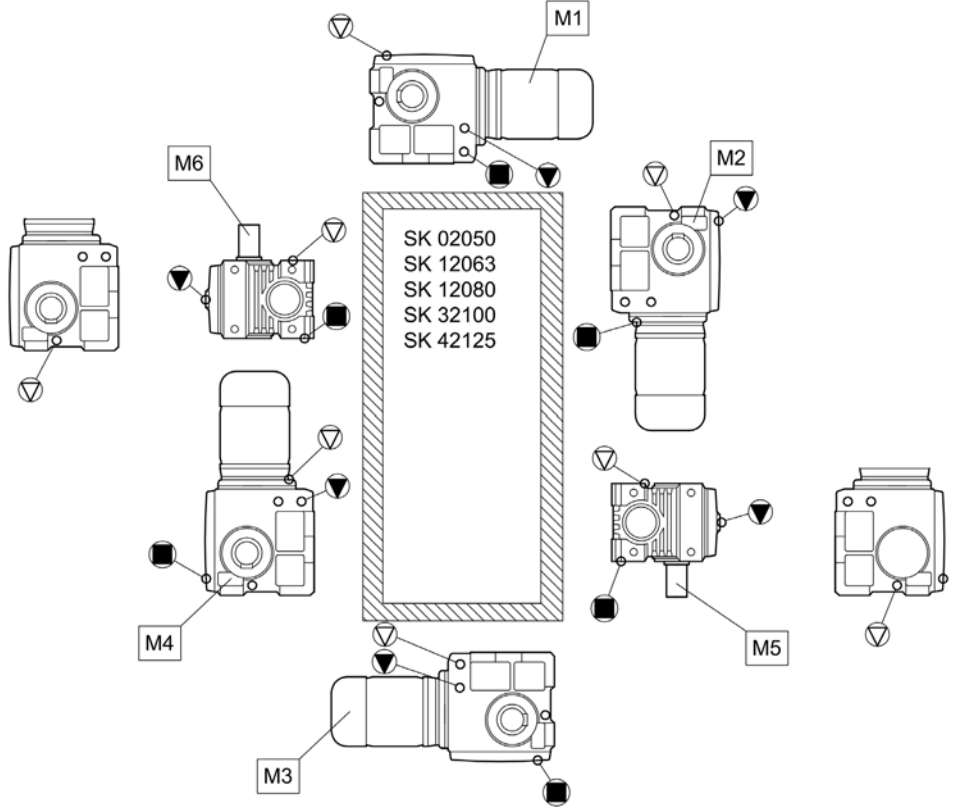
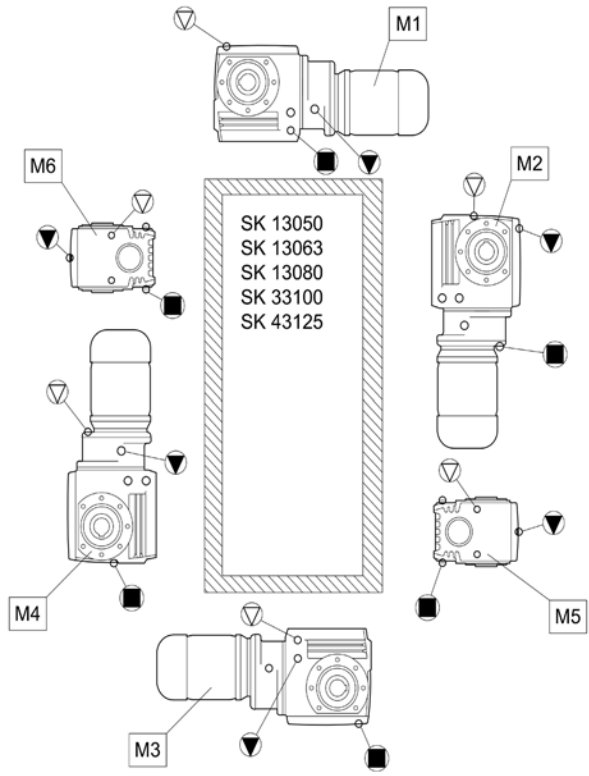


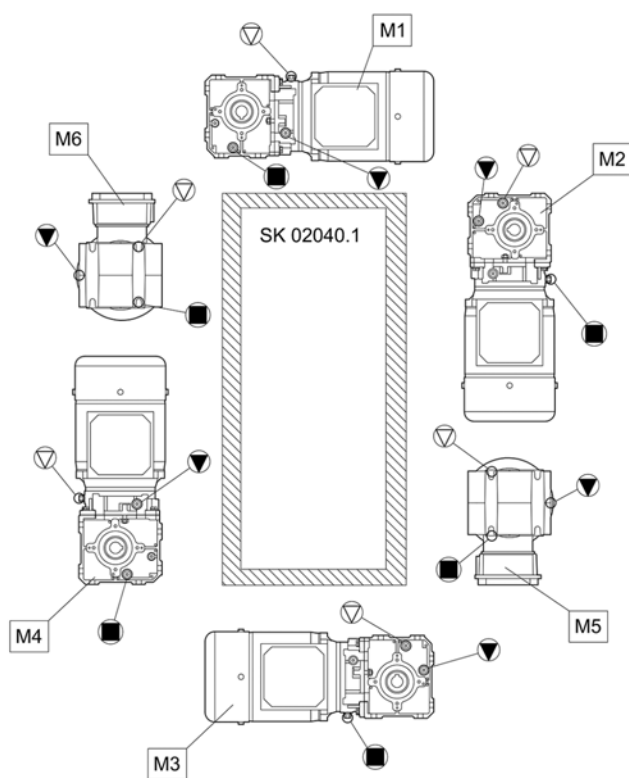














## 7.2 潤滑剤

ギヤユニットは、タイプ SK 11382.1、SK 12382 および SK 9096.1 を例外として、潤滑剤が充填され、要求されている取付け位置での使用準備ができた状態で出荷されます。この初回充填は、潤滑剤表の周辺温度（標準仕様）の欄の潤滑剤に該当します。

### 7.2.1 転がり軸受グリース

この表には、さまざまなメーカーの比較可能な承認済み転がり軸受グリースが示されています。同種類の潤滑剤であれば、メーカーを変更することができます。このとき、周辺温度範囲を確認してください。

異なる種類のグリースの混合は許可されていません。グリース交換の際には、同一種類の異なるグリースを、それぞれの周辺温度範囲内で最大 1/20（5%）の割合で混合することができます。

潤滑剤の種類または周辺温度範囲が変わる場合は、Getriebebau NORD にご相談ください。これを行わないと、ギヤユニットの動作信頼性を保証できなくなります。










潤滑剤の種類	周辺温度				
グリース (鉱物油)	-30…60 ° C	Sphereol EPL 2	-	Mobilux EP 2	Gadus S2 V220 2
グリース (PAO)	-25…80 ° C	-	PETAMO GHY 133 N	-	-

表 12：転がり軸受グリース

## 7.2.2 ギヤオイル

この表には、さまざまなメーカーの比較可能な承認済み潤滑剤が示されています。同じ粘度および同種類の潤滑剤であれば、メーカーを変更することができます。潤滑剤の種類または粘性を変更する場合は、必ず **Getriebebau NORD** にご相談ください。

異なる種類のオイルの混合は許可されていません。ギヤオイルの交換の際には、同じ粘性を持つ同一種類の潤滑剤であれば、最大 **1/20 (5%)** の割合でさまざまなオイルを混合することができます。

潤滑剤の種類	銘板の表示	DIN (ISO) / 周辺温度					
鉱物油	CLP 680	ISO VG 680 0...40 ° C	-	-	-	Mobilgear 600 XP 680	Omala S2 GX 680
	CLP 220	ISO VG 220 -10...40 ° C	Alpha EP 220 Alpha SP 220	Renolin CLP 220 Renolin CLP 220 VCI	Klüberoil GEM 1-220 N	Mobilgear 600 XP 220	-
	CLP 100	ISO VG 100 -15...25 ° C	-	-	Klüberoil GEM 1-100 N	-	-
合成オイル (ポリグリコール)	CLP PG 680	ISO VG 680 -20...40 ° C	-	-	Klübersynth GH 6-680	-	-
	CLP PG 460	ISO VG 460 -25...80 ° C	-	-	Klübersynth GH 6-460	-	-
	CLP PG 220	ISO VG 220 -25...80 ° C	Optigear Synthetic 1300/220	Renolin PG 220	Klübersynth GH 6-220	-	-
合成オイル (炭化水素)	CLP HC 680	ISO VG 680 -30...80 ° C	-	-	Klübersynth GEM 4-680	Mobil SHC 636	-
	CLP HC 460	ISO VG 460 -30...80 ° C	-	-	-	Mobil SHC 634	-
	CLP HC 220	ISO VG 220 -40...80 ° C	Alphasyn EP 220	Renolin UNISYSN XT 220 Renolin Unisyn CLP 220 Renolin Unisyn Gear 220 VCI	Klübersynth GEM 4-220 N Klübersynth MEG 4-220	Mobil SHC 630 Mobil SHC Gear 630	Omala S4 GX 220
生物分解性オイル	CLP E 680	ISO VG 680 -5...40 ° C	-	Plantogear 680 S	-	-	-
	CLP E 220	ISO VG 220 -5...40 ° C	-	Plantogear 220 S	-	-	-
食品 グレードオイル	CLP PG H1 680	ISO VG 680 -5...40 ° C	-	-	Klübersynth UH1 6-680	-	-
	CLP PG H1 220	ISO VG 220 -25...40 ° C	-	Cassida Fluid WG 220	Klübersynth UH1 6-220	-	-
	CLP HC H1 220	ISO VG 220 -25...40 ° C	-	-	-	Mobil SHC Cibus 220	-

ギヤユニット用低粘度グリース (鉱物油ベース)	GP 00 K-10	-10 ... 60 ° C	Spheerol EPL 00	-	-	-	-
	GP 00 K-30	-30 ... 60 ° C	Tribol GR 100-00 PD	-	-	-	-

表 13: ギヤオイル

必要な潤滑剤量および潤滑剤の種類は、銘板に指定されています。正確な量は、正確なギヤ比と、オプションの OSG および OT (ある場合) に応じて変動します。必ず、正確なオイル量を示すものとして、オイルレベルプラグの穴、またはオプション OT ではオイルディップスティックに注意しながら注入してください。

潤滑剤を交換した後、およびとくに初回充填の後には、最初の数時間でオイルレベルが僅かに変化することがあります。これは、作動して初めてオイルチャンネルと空洞部にオイルが行き渡るためです。慣らし運転を短時間行った後、オイルレベルを再度点検することをお勧めします。

ギヤユニットにオイルサイトグラスが取り付けられている場合、ギヤユニットを約 2 時間作動させてからギヤユニットを停止し、冷却した後で、オイルレベルがオイルサイトグラスで見えるようにオイルレベルを修正してください。その後で、オイルサイトグラスでオイルレベルの点検が可能になります。

ギヤユニットタイプ SK 11282、SK 11382、SK 11382.1、SK 12382 および SK 9096.1 は、通常、オイルなしで納品されます。

### 7.3 ネジの締付けトルク

ネジの締付けトルク [Nm]							
寸法	強度クラスにおける接続部				止めネジ	カップリング の止めネジ	カバーフード の接続部
	8.8	10.9	12.9	V2A-70 V4A-70			
M4	3.2	5	6	2.8	-	-	-
M5	6.4	9	11	5.8	-	2	-
M6	11	16	19	10	-	-	6.4
M8	27	39	46	24	11	10	11
M10	53	78	91	48	11	17	27
M12	92	135	155	83	27	40	53
M16	230	335	390	207	35	-	92
M20	460	660	770	414	-	-	230
M24	790	1150	1300	711	80	-	460
M30	1600	2250	2650	1400	170	-	-
M36	2780	3910	4710	2500	-	-	1600
M42	4470	6290	7540	4025	-	-	-
M48	6140	8640	16610	5525	-	-	-
M56	9840	13850	24130	8860	-	-	-
G½	-	-	-	-	75	-	-
G¾	-	-	-	-	110	-	-
G1	-	-	-	-	190	-	-
G1¼	-	-	-	-	240	-	-
G1½	-	-	-	-	300	-	-

表 14 : ネジの締付けトルク

#### ホースねじ結合部の取付け

ユニオンナットのねじ山、カッティングリングおよび接続ピースのねじ山にオイルを塗布してください。ユニオンナットが明らかに回り難くなるまで、ユニオンナットをスパナで締めます。ユニオンナットをさらに約 30° ~60°、最大 90° 回します。このとき、接続ピースをスパナで反対方向に押さええます。余分なオイルを接続部から取り除きます。

7.4 故障

注意

ギヤユニットの損傷

- ギヤユニットに何らかの異常がある場合はすぐに駆動装置を停止してください。

ギヤユニットの故障		
故障	考えられる原因	対処方法
異常な作動音、振動	オイルが少なすぎる、またはベアリングの損傷、またはギヤの歯の損傷	NORD サービスにご連絡ください
オイルがギヤユニットまたはモータから漏れ出る	シールの故障	NORD サービスにご連絡ください
オイルがエアメントから漏れ出る	間違ったオイルレベル	オイルエキスパンションタンク（オプション OA）を使用します
	オイルが間違っており、汚れている	オイル交換
	不適切な作動状態	NORD サービスにご連絡ください
ギヤユニットの過熱	不適切な接地条件、またはギヤユニットの損傷	NORD サービスにご連絡ください
スイッチオン時の衝撃、振動	モータカップリングの故障	エラストマクラウンギヤを交換します
	ギヤユニットの固定がゆるんでいる	モータおよびギヤユニットの止めネジを締め直します
	ラバーエレメントの異常	ラバーエレメントを交換します
アウトプットシャフトが回転しない（モータは回転する）	ギヤユニットの破損	NORD サービスにご連絡ください
	モータカップリングの故障	
	焼嵌めディスクのスリップ	

表 15：故障一覧

## 7.5 漏れおよび気密性

ギヤユニットには、可動部品の潤滑のためにオイルまたはグリースが充填されています。シールは潤滑剤が流出するのを防止します。絶対的な気密性は技術的に不可能です。なぜなら、例えばラジアルシャフトシールリングのある程度の水膜は、長期的な密閉作用には正常なことであり、有利であるからです。エアメント部分では、例えば機能的ストレスが原因で、オイルミストが流出して油分が見えることがあります。例えばタコナイト製シールシステムなど、グリースで潤滑したラビリンスシールの場合、原理的な理由から、使用されたグリースがシールの隙間から流出します。見かけ上は漏れ手いように見えますが、これは故障ではありません。

DIN 3761 による試験条件に従って、密閉されている媒体による漏れが特定されます。この漏れは、規定の試験時間内のベンチマークテストにおいて、機能的ストレスによる湿気によってシーリングエッジから発生し、密閉されている媒体の液だれを発生させます。これを容器に受けて、測定された量が漏れと呼ばれます。

DIN 3761 に準拠した漏れの定義とそれに応じた適用					
用語	説明	漏れの箇所			
		シャフトシールリング	IEC アダプタ内	ハウジング継ぎ目	エアメント
漏れなし	湿気は確認されない	故障なし。			
湿気あり	水膜は部分的に制限されている (小さな面)	故障なし。			
濡れあり	水膜が構成部品上に出現している	故障なし。		修理が必要かどうか点検する。	故障なし。
測定可能な漏れ	流れている液体を確認できる、液だれしている	修理を推奨。			
一時的な漏れ	密閉システムの短時間の故障または輸送によるオイルの流出 *)	故障なし。		修理が必要かどうか点検する。	故障なし。
見かけ上の漏れ	例えば汚れ、潤滑可能な密閉システムなどによる見かけ上の漏れ	故障なし。			

表 16 : DIN 3761 に準拠した漏れの定義

\*) これまでの経験から、湿気のある、または濡れているラジアルシャフトシールリングは、その後の経過で漏れを自然に止めることが示されています。従って、この段階でシールリングを交換することはまったく推奨できません。一時的な湿気の原因は、例えばシーリングエッジ下の微細粒子などが考えられます。

## 7.6 修理の注意事項

弊社の技術サービスおよび機械に関するサービスへお問い合わせの際は正確なギヤユニットタイプおよび必要に応じて注文番号をご用意ください。これらの情報は銘板に記載されています。

### 7.6.1 修理

修理の場合、オリジナル以外の部品はすべてギヤユニットまたはギヤモータから取り外してください。ロータリエンコーダや外部ファンなどのオプションの取付け部に対する保証はありません。

装置を以下の住所までお送りさい:

**Getriebebau NORD GmbH & Co. KG**  
アフターサービス部  
Getriebebau-Nord-Straße 1  
22941 Bargteheide

### インフォメーション

可能な場合は、構成部品/装置の送付理由をメモしてください。問い合わせの際の担当者を指定してください。

このことは、修理時間をできるだけ短くするために重要です。

### 7.6.2 インターネット情報

追加で、以下のインターネットサイトにおいて提供可能な言語でマニュアルをご覧頂けます：  
[www.nord.com](http://www.nord.com)。

## 7.7 保証

Getriebebau NORD GmbH & Co. KG 社は、取扱い説明書を無視した行為、誤操作または不適切な使用によって生じた、人的/物的損傷および金銭的損失に対しては一切の保証を致しません。シャフトシールリングなどの一般的な摩耗部品は保証の対象外です。

## 7.8 略号の説明

<b>2D</b>	粉塵防爆ギヤユニット、ゾーン 21	<b>F<sub>R</sub></b>	半径方向の横力
<b>2G</b>	ガス防爆ギヤユニット、ゾーン 1	<b>F<sub>A</sub></b>	軸方向の力
<b>3D</b>	粉塵防爆ギヤユニット、ゾーン 22	<b>H1</b>	食品工業用潤滑剤
<b>ATEX</b>	爆発性雰囲気	<b>IE1</b>	標準効率のモータ
<b>B5</b>	貫通穴付きフランジ固定	<b>IE2</b>	高効率のモータ
<b>B14</b>	ネジ穴付きフランジ固定	<b>IEC</b>	国際電気標準会議
<b>CLP</b>	鉱物油	<b>NEMA</b>	米国電気製造者協会
<b>CLP HC</b>	ポリアルファオレフィン系合成潤滑油	<b>IP55</b>	インターナショナル・プロテクション
<b>CLP PG</b>	ポリグリコール系合成潤滑油	<b>ISO</b>	国際標準化機構
<b>cSt</b>	センチストーク	<b>pH</b>	pH 値
<b>CW</b>	時計回り	<b>PSA</b>	作業員個々の保護装備
<b>CCW</b>	反時計回り	<b>RL</b>	指令
<b>° dH</b>	ドイツの水硬度 1° dH = 0.1783 mmol/l	<b>UKCA</b>	UK Conformity Assessed (英国の製品適合マーク)
<b>DIN</b>	ドイツ工業規格	<b>VCI</b>	揮発性腐食防止剤
<b>E</b>	エステル油	<b>VG</b>	粘度グループ
<b>EG</b>	欧州共同体	<b>WN</b>	Getriebbau NORD の資料
<b>EN</b>	欧州規格		



索引

**G**

GRIPMAXX™ .....34  
 GRIPMAXX™付き中空シャフト（オプション M） .....34

**N**

nsd tupH .....24

**ア**

アフターサービス .....87

**イ**

インターネット .....87

**エ**

エアレント .....48  
 エアレントの実施 .....48  
 エアレントプラグ .....61

**オ**

オイルレベル .....48  
 オイルレベルの点検 .....56  
 オイル交換 .....60  
 オプション .....18  
 オプション H66 .....28  
 オプション M .....34

**カ**

カバーフード .....36

**ギ**

ギヤユニットタイプ .....17

**ク**

クーリングチューブ ..... 51

**シ**

シャフトシールリング ..... 61

**ス**

スリップオン式ギヤユニット ..... 28

**ベ**

ベアリングの再潤滑 ..... 61

**ホ**

ホースねじ結合部 ..... 84  
 ホースの点検 ..... 58  
 ホースの目視点検 ..... 58

**メ**

メンテナンス ..... 87  
 メンテナンスインターバル ..... 54  
 メンテナンス作業  
   VL2、VL3、W、AI/AN の再潤滑 ..... 58  
   エアレントプラグ ..... 61  
   オイルレベルの点検 ..... 56  
   オイル交換 ..... 60  
   シャフトシールリング ..... 61  
   作動音の点検 ..... 56  
   注油器 ..... 59  
   漏れ ..... 55  
   目視点検 ..... 55

<b>モ</b>	<b>材</b>
モータ .....47	材料の廃棄 ..... 63
<b>リ</b>	<b>標</b>
リトラクタ .....26	標準モータ ..... 39
<b>住</b>	<b>注</b>
住所 .....87	注油器 ..... 49, 59
<b>作</b>	<b>漏</b>
作動音 .....56	漏れ ..... 86
<b>修</b>	<b>潤</b>
修理 .....87	潤滑剤 ..... 81
<b>全</b>	潤滑剤の量 ..... 81
全体のオーバーホール .....62	<b>点</b>
<b>再</b>	点検インターバル ..... 54
再潤滑 .....58	<b>焼</b>
<b>冷</b>	焼嵌めディスク ..... 31, 34
冷却装置 .....43	<b>目</b>
<b>力</b>	目視点検 ..... 55
力の導入 .....26	<b>締</b>
<b>取</b>	締付けトルク ..... 84
取付け .....23	<b>表</b>
<b>安</b>	表面処理
安全上の注意 ..... 13	nsd tupH ..... 24
<b>慣</b>	<b>規</b>
慣らし時間 .....53	規定に従った使用 ..... 13
<b>搬</b>	<b>設</b>
搬送 .....15, 21	設置 ..... 23
<b>故</b>	<b>転</b>
故障 .....85	転がり軸受グリース ..... 81

---

**銘**

銘板.....20

**長**

長期間の保管 .....22

**電**

電気モータ ..... 47

電気接続部 ..... 47

Headquarters  
Getriebebau NORD GmbH & Co. KG  
Getriebebau-Nord-Str. 1  
22941 Bargteheide, Deutschland  
T: +49 45 32 / 289 0  
F: +49 45 32 / 289 22 53  
info@nord.com