

B 1000 – Iv

Pārvads

Rokasgrāmata ar montāžas instrukciju





Izlasiet dokumentu un saglabāiet turpmākai atsaucei!

Pirms uzsākt darbu ar ierīci un uzsākt pārvada ekspluatāciju, rūpīgi izlasiet šo dokumentu. Obligāti ievērojiet dokumentā sniegtos norādījumus. Tie ir priekšnoteikums drošai ekspluatācijai bez darbības traucējumiem un jebkuru garantijas pretenziju izpildei attiecībā uz bojājumiem.

Sazinieties ar Getriebebau NORD GmbH & Co. KG, ja šajā dokumentā nav sniegtas atbildes uz jūsu jautājumiem par ierīces lietošanu vai ja jums nepieciešama papildu informācija.

Dokumenta versija vācu valodā ir oriģinālais dokuments. Dokuments vācu valodā vienmēr prevalē pār dokumenta versijām citā valodā. Ja ir pieejams šis dokuments citā valodā, tad runa ir par oriģinālā dokumenta tulkojumu.

Uzglabāriet šo dokumentu ierīces tuvumā tā, lai tas ir viegli pieejams pēc nepieciešamības.

Savai ierīcei izmantojiet šīs dokumentācijas versiju, kas ir spēkā piegādes brīdī. Dokumentācijas aktuālā, spēkā esošā redakcija ir pieejama tīmekļa vietnē www.nord.com.

Ievērot norādījumus arī šādos dokumentos:

- pārvadu katalogi,
- elektrodzinēja dokumentācija,
- iebūvēto vai līdzpiegādāto komponentu dokumentācija.

Dokumentācija

Nosaukums: **B 1000**
 Mat. Nr.: **6052828**
 Sērija: Pārvadi un dzinējreduktors
 Tipa sērija:
 Pārvadu veidi: **Cilindriskais zobpārvals**
Cilindriskais zobpārvals NORDBLOC
Standarta cilindriskais zobpārvals
Plakanais zobpārvals
Koniskais zobpārvals
Gliemežpārvals ar cilindrisku zobratu
Gliemežpārvals MINIBLOC
UNIVERSAL gliemežpārvals

Versiju saraksts

Nosaukums, datums	Pasūtījuma numurs / versija	Piezīmes
	lejšējais kods	
B 1000 , 2013. gada februāris	6052828 / 0713	-
B 1000 , 2014. gada septembris	6052828 / 3814	• Vispārīgi labojumi
B 1000 , 2015. gada aprīlis	6052828 / 1915	• Jauni pārvadu tipi SK 10382.1 + SK 11382.1
B 1000 , 2016. gada marts	6052828 / 0916	• Vispārīgi labojumi • Jauni konisko zobpārvalu tipi SK 920072.1 + SK 930072.1
B 1000 , 2016. gada septembris	6052828 / 3816	• Vispārīgi labojumi • Jauni cilindriskie zobpārvaldi SK 071.1, SK 171.1, SK 371.1, SK 571.1, SK 771.1
B 1000 , 2018. gada jūnijs	6052828 / 2518	• Vispārīgi labojumi • Jauni plakanie zobpārvaldi SK 0182.1, SK 0282.1, SK 1282.1, SK 1382,1 • Jauni gliemežpārvaldi SK 02040.1
B 1000 , 2018. gada decembris	6052828 / 5018	• Vispārīgi labojumi • Pārstrādāti drošības un brīdinājumu norādījumi • Jauni plakanie zobpārvaldi NORDBLOC SK 871.1, SK 971.1, SK 1071.1
B 1000 , 2019. gada oktobris	6052828 / 4419	• Vispārīgi labojumi • Papildinājums GRIPMAXX™ (papildaprīkojums M)

Nosaukums, datums	Pasūtījuma numurs / versija	Piezīmes
	lejšējais kods	
B 1000, 2021. gada septembris	6052828 / 3921	<ul style="list-style-type: none"> • Redakcionālā pārskatīšana • Vispārīgas korekcijas un papildinājumi
	32551	
B 1000, 2022. gada jūlijs	6052828 / 2822	<ul style="list-style-type: none"> • Maksimālās dzinēju masas pārskatīšana
	34343	
B 1000, 2023. gada jūlijs	6052828 / 3023	<ul style="list-style-type: none"> • Vispārīgi labojumi • Drošības norādījumu pārskatīšana • Tipu papildinājums tabulā ar maksimāli pieļaujamais dzinēja svaru: SK 9xxx.1 un SK 1382.1 • Eļļošanas līdzekļu pārskatīšana • Ilgtermiņa uzglabāšanas nosacījumu pārskatīšana
	36228	
B 1000, 2024. gada jūnijs	6052828 / 2424	<ul style="list-style-type: none"> • Vispārīgi labojumi • Papildinājumi pārvalu tipiem SK 1282.1 GJL, SK 1382.1 un SK 1382.1 GJL • Tipu papildinājums tabulā ar maksimāli pieļaujamais dzinēja svaru: SK 971.1 un SK 1071.1 • Eļļošanas līdzekļu pārskatīšana
	38062	

Tabula 1: Versiju saraksts B 1000

Autortiesības

Dokuments ir izsniedzams atbilstošā veidā ikvienam ierīces lietotājam, jo tas ir daļa no aprakstītās ierīces.

Dokumenta apstrāde vai grozīšana, vai cita veida izmantošana ir aizliegta.

Izdevējs

Getriebebau NORD GmbH & Co. KG

Getriebebau-Nord-Straße 1 • 22941 Bargteheide, Vācija • <http://www.nord.com>

Tālr. +49 (0) 45 32 / 289-0 • Fakss +49 (0) 45 32 / 289-2253

Member of the NORD DRIVESYSTEMS Group

Saturs

1	Drošības norādījumi	10
1.1	Noteikumiem atbilstoša ekspluatācija	10
1.2	Aizliegums veikt izmaiņas	10
1.3	Pārbaužu un tehnisko apkopju veikšana	10
1.4	Darbinieku kvalifikācija	10
1.5	Drošība, veicot atsevišķus darbus.....	11
1.5.1	Pārbaude, vai transportēšanas laikā nav gūti bojājumi.....	11
1.5.2	Drošības norādījumi uzstādīšanai un uzturēšanai tehniskā kārtībā	11
1.6	Apdraudējumi	11
1.6.1	Apdraudējumi pacelšanas laikā	11
1.6.2	Rotējošu daļu radīts apdraudējums	11
1.6.3	Augstu vai zemu temperatūru izraisīts apdraudējums	12
1.6.4	Eļļošanas līdzekļu un citu vielu izraisīti apdraudējumi	12
1.6.5	Trokšņu izraisīts apdraudējums.....	12
1.6.6	Spiedienam pakļauta dzesēšanas šķidrums izraisīts apdraudējums	12
2	Pārvada apraksts	13
2.1	Pārvadu veidi un tipu nosaukumi	13
2.2	Tehnisko datu plāksnīte	15
3	Transportēšana, uzglabāšana, montāža	16
3.1	Pārvada transportēšana.....	16
3.2	Uzglabāšana un dīkstāves laiki	16
3.2.1	Vispārīgi spēkā esoši pasākumi	16
3.2.2	Uzglabāšana un dīkstāves laiki ilgāk par 3 mēnešiem	17
3.2.3	Uzglabāšana un dīkstāves laiki ilgāk par 9 mēnešiem	17
3.3	Sagatavošana uzstādīšanai	18
3.3.1	Bojājumu konstatēšana	18
3.3.2	Pretkorozijas līdzekļu noņemšana	18
3.3.3	Rotācijas virziena pārbaude	18
3.3.4	Apkārtējās vides apstākļu pārbaude	18
3.3.5	Piedziņas, kuru virsma apstrādāta ar nsd tūph	18
3.3.6	Eļļas izplešanās tvertnes montāža (papildaprīkojums: OA).....	19
3.3.7	Eļļas līmeņa indikācijas tvertnes montāža (papildaprīkojums: OT).....	19
3.4	Pārvada uzstādīšana	20
3.5	Rumbas montāža uz viengabala vārpstas (papildaprīkojums: V, L).....	21
3.6	Uzspraužamo pārvadu montāža ar stiprināšanas elementu (papilaprīkojums: B).....	23
3.7	Dobvārpstas montāža ar savilcējuzmavu (papildaprīkojums: S)	26
3.8	Dobvārpstas montāža ar GRIPMAXX™ (papildaprīkojums: M)	28
3.9	Pārsega montāža (papildaprīkojums: H, H66)	30
3.10	Vāku montāža	30
3.11	Standarta dzinēja montāža (papildaprīkojums: IEC, NEMA, AI, AN)	31
3.12	Dzesētāja spirālveida caurules montāža dzesēšanas sistēmā	35
3.13	Ārēja eļļas un gaisa dzesētāja montāža	35
3.13.1	Šļūteņu pievienošana	36
3.13.2	Elektropieslēgums	36
3.14	Eļļas izplešanās tvertnes montāža (papildaprīkojums: OA)	37
3.14.1	Izmēru I, II un III montāža	37
3.14.2	0A un 0B izmēra montāža	38
3.15	Papildu pārklāšana ar krāsu.....	38
3.16	Iebūvētā dzinēja elektropieslēgums	38
4	Ekspluatācijas uzsākšana	39
4.1	Eļļas līmeņa pārbaude	39
4.2	Atgaisošanas aktivizēšana	39
4.3	Automātiskās eļļošanas sistēmas aktivizēšana.....	40
4.4	Dzesēšanas šļūtene (papildaprīkojums: CC)	42

4.5	Ārējs eļļas/gaisa dzesētājs.....	43
4.6	Gliemežpārvedu iestrādāšanās laiks.....	43
4.7	Ekspluatācija ar AI/AN adapteri, ar papildaprīkojumu BRG1	44
4.8	Pārbaudes punktu saraksts.....	44
5	Pārbaudes un tehniskā apkope.....	45
5.1	Pārbaužu un tehniskās apkopes intervāli.....	45
5.2	Pārbaudes un tehniskās apkopes	46
5.2.1	Vizuāla sūču kontrole	46
5.2.2	Darbības trokšņu pārbaude	46
5.2.3	Eļļas līmeņa pārbaude	47
5.2.4	Gumijas buferu vizuāla pārbaude (papildaprīkojums: G, VG).....	47
5.2.5	Šļūtenju vizuāla pārbaude (papildaprīkojums: OT, CS2-X)	48
5.2.6	Papildus eļļošanas līdzekļa uzklāšana (papildaprīkojums: VL2, VL3, W, AI, AN).....	48
5.2.7	Automātiskā eļļošanas mehānisma nomaiņa.....	49
5.2.8	Eļļas nomaiņa	49
5.2.9	Atgaisošanas skrūvju tīrīšana un pārbaude.....	50
5.2.10	Vārpstas blīvgredzena nomaiņa	50
5.2.11	Pārvada gultņu ieeļļošana	50
5.2.12	Kapitālā tehniskā apkope	51
6	Utilizācija.....	52
7	Pielikums	53
7.1	Konstrukcijas un iebūvēšanas stāvoklis	53
7.1.1	Simbolu skaidrojums	53
7.1.2	UNIVERSAL/MINIBLOC gliemežpārveds.....	54
7.1.3	plakanais zobpārveds ar eļļas līmeņa tvertni.....	55
7.1.4	Iebūvēšanas stāvokļu pārskats.....	56
7.2	Eļļošanas līdzekļi.....	69
7.2.1	Ritgultņu eļļošanas līdzekļi	69
7.2.2	Pārvedu eļļas.....	70
7.3	Skrūvju pievilšanas griezes momenti	72
7.4	Darbības traucējumi	73
7.5	Sūces un hermētiskums.....	74
7.6	Norādījumi remontam.....	75
7.6.1	Remonts	75
7.6.2	Informācija tīmeklī	75
7.7	Garantija	75
7.8	Abreviatūras.....	76

Attēlu saraksts

Attēls 1: Tehnisko datu plāksnīte	15
Attēls 2: vienkāršās spriegošanas ierīces piemērs	21
Attēls 3: Pieļaujamā spēka novirze piedziņas un dzenvārpstai	22
Attēls 4: eļļošanas līdzekļa uzklāšana vārpstai un rumbai	23
5. attēls: rūpnīcā uzmontētā blīvētājvāciņa montāža	24
Attēls 6: pārvads nostiprināts uz vārpstas ar centrēšanas mehānismu un izmantojot stiprināšanas ierīci	24
7. attēls: pārvads nostiprināts uz vārpstas bez centrēšanas mehānisma, izmantojot stiprināšanas ierīci	24
8. attēls: demontāžā, izmantojot demontāžas ierīci	24
9. attēls: gumijas amortizatoru (papildaprīkojums G vai VG) montāža plakanaļam zobpārvadam	25
Attēls 10: griezes momenta balsta stiprināšana koniskiem zobpārvadiem un gliemežpārvadiem	25
11. attēls: dobvārpsta ar savilcējuzmavu	26
12. attēls: GRIPMAXX™, sprādziena atspoguļojums	28
13. attēls: SH, H un H66 pārsega montāža	30
Attēls 14: aizsargvāka demontāža un montāža	30
15. att.: savienojuma montāža uz dzinēja vārpstas dažādiem konstrukciju veidiem	33
Attēls 16: Dzesētāja vāks	35
Attēls 17: Ārēja eļļas un gaisa dzesētāja pieslēgums	36
18. attēls: Eļļas izplešanās tvertnes stāvoklis	37
19. attēls: Eļļas izplešanās tvertnes stāvoklis	38
Attēls 20: Atgaisošanas skrūves aktivizēšana	39
Attēls 21: Spiediena atgaisošanas skrūves aktivizēšana	39
22. attēls: Atgaisošanas skrūves demontāža un īpašā atgaisošanas mehānisma montāža	40
Attēls 23: eļļošanas līdzekļa savākšanas tvertnes montāža	40
24. attēls: automātiskās eļļošanas sistēmas aktivizēšana standarta dzinēja piebūvēšanas gadījumā	41
25. att.: uzlīme	41
26. attēls: Eļļas līmeņa pārbaude ar eļļas līmeņa mērstieni	47
Attēls 27: IEC/NEMA adapters AI un AN papildaprīkojums BRG1, papildus eļļošana	48
28. attēls: automātiskā eļļošanas mehānisma nomainīšana standarta dzinēja piebūvēšanas gadījumā	49
Attēls 29: plakanaļs zobpārvads ar eļļas līmeņa tvertni	55

Tabulu saraksts

Tabula 1: Versiju saraksts B 1000	4
2. tabula: Pārvadu veidi un tipu nosaukumi	13
Tabula 3: Modeļi un papildaprīkojums	14
Tabula 4: Mašīnas vārpstas pieļaujamās pielaiides	29
Tabula 5: Dzinēju svars IEC dzinējiem	31
Tabula 6: Dzinēju svars NEMA dzinējiem.....	32
Tabula 7: Motora regulētājatsperes	34
Tabula 8: Sajūga daļas novietojums uz NEMA motorvārpstas	34
Tabula 9: Eksploatācijas uzsākšanas pārbaudes punktu saraksts	44
Tabula 10: Pārbaužu un tehniskās apkopes intervāli	45
11. tabula: Materiāli	52
12. tabula: Ritgultņu eļļošanas līdzekļi.....	69
13. tabula: Pārvadu eļļas	70
14. tabula: Skrūvju pievilkšanas griezes momenti	72
Tabula 15: Darbības traucējumu pārskats	73
16. tabula: sūces definīcija, piemērojot DIN 3761.....	74

1 Drošības norādījumi

1.1 Noteikumiem atbilstoša ekspluatācija

Šie pārvadi kalpo rotācijas kustības pārvešanai. Darbības ietvaros ir iespējams mainīt apgriezību skaitu un griezes momentu. Tie ir paredzēti tam, lai tos varētu izmantot kā daļu no piedziņas sistēmas rūpnieciskās mašīnās un iekārtās. Pārvadus nedrīkst uzsākt ekspluatēt, kamēr nav konstatēts, ka mašīnu vai iekārtu var droši darbināt kopā ar pārvadu. Ja pārvada vai dzinējreduktora darbības pārtraukšanās var izraisīt personu apdraudējumu, nepieciešams paredzēt atbilstošus drošības pasākumus. Mašīnai vai iekārtai ir jāatbilst vietējiem likumiem un direktīvām. Jābūt īstenotām visām piemērojamajām drošības un veselības aizsardzības prasībām. Attiecīgajā darbības jomā īpaši jāievēro Direktīvas 2006/42/EK (Mašīnu direktīva) un UKCA 2008. gada "Mašīnu piegādes (drošības) noteikumus".

Pārvadi un motoreduktori, uz kuriem attiecas šī rokasgrāmata ar montāžas instrukcijām, parasti ir sastāvdaļas, kas paredzētas uzstādīšanai mašīnās spēkā esošās EK Mašīnu direktīvas 2006/42/EK izpratnē.

Atsevišķos gadījumos, kad pārvads vai motoreduktors ir uzstādīšanai gatava piedziņas sistēma konkrētu pielietojumu, šī piedziņas sistēma tiek klasificēta kā daļēji komplektēta mašīna spēkā esošās EK Mašīnu direktīvas 2006/42/EK izpratnē. Atbilstoša iekļaušanas deklarācija tad ir pievienota izstrādājumam.

Pārvadus nav atļauts izmantot vietās, kurās var veidoties sprādzienbīstama atmosfēra.

Pārvadus atļauts ekspluatēt tikai atbilstoši Getriebebau NORD GmbH & Co. KG tehniskās dokumentācijas norādījumiem. Ja pārvadu izmanto veidos, kas nav atbilstošs ekspluatācijas un montāžas instrukcijā sniegtajiem norādījumiem un skaidrojumiem, var izraisīt pārvada bojājumus. Tāpat var tikt izraisīti personu savainojumi.

Pamatam vai pārvada stiprinājumam ir jābūt mērogotam atbilstoši pārvada svaram un griezes momentam. Nepieciešams izmantot visus paredzētos stiprināšanas elementus.

Daži pārvadi ir aprīkoti ar dzesēšanas šļūteni/dzesēšanas iekārtu. Šos pārvadus atļauts tikai tad uzsākt ekspluatēt, kad ir pieslēgts un uzsākts ekspluatēt dzesēšanas šķidrums cirkulēšanas kontūrs.

1.2 Aizliegums veikt izmaiņas

Pārvada konstrukciju nedrīkst mainīt. Nedemontējiet drošības ietaises. Ir aizliegts mainīt sākotnējo pārklājumu/krāsu un lietot papildu pārklājumus/krāsas.

1.3 Pārbaužu un tehnisko apkopju veikšana

Iztrūkstoša tehniskā apkope un laicīgi nekonstatēti bojājumi var izraisīt darbībā kļūdas, rezultātā izraisot personu savainojumus.

- Veikt visas pārbaudes un tehniskās apkopes darbus norādītajos intervālos.
- Pievērst uzmanību arī tam, ka pārbaude ir nepieciešama arī pirms uzsākt ekspluatēt iekārtu pēc ilgākas uzglabāšanas.
- Nekad neekspluatēt bojātu pārvadu. Pārvadam nedrīkst būt sūces.

1.4 Darbinieku kvalifikācija

Visus ar transportēšanu, uzstādīšanu un ekspluatācijas uzsākšanu, kā arī uzturēšanu tehniskā kārtībā saistītos darbus jāveic kvalificētiem speciālistiem.

Kvalificēts personāls ir darbinieki, kuri ir izgājuši apmācību un kuriem ir pieredze, kas ļauj atpazīt un novērst iespējamus apdraudējumus.

1.5 Drošība, veicot atsevišķus darbus

1.5.1 Pārbaude, vai transportēšanas laikā nav gūti bojājumi

Transportēšanas laikā gūti bojājumi var izraisīt pārvada darbības traucējumus un attiecīgi personu savaināšanos. Ja transportēšanas laikā gūtu bojājumu dēļ ir izplūdusi eļļa, personas var uz tās paslīdēt.

- Pārbaudīt iepakojumu un pārvadu, vai tiem transportēšanas laikā nav radušies bojājumi.
- Nekad neekspluatēt pārvadu, kas guvis bojājumus transportēšanas laikā.

1.5.2 Drošības norādījumi uzstādīšanai un uzturēšanai tehniskā kārtībā

Pirms veikt jebkādus darbus saistībā ar pārvadu, atvienot to no energopadeves un nodrošināt pret neparedzētu atkārtotu ieslēgšanos. Ļaut pārvadam atdzist. Nodrošināt, lai dzesēšanas šķidrums kontūra cauruļvados nav spiediena.

Daļām ar darbības traucējumiem vai bojātām daļām, piebūvēšanas adapteriem, atlokiem un pārsegjiem var būt asas malas. Tādēļ valkāt darba cimdus un darba apģērbu.

1.6 Apdraudējumi

1.6.1 Apdraudējumi pacelšanas laikā

Nokrītot pārvadam vai tā svārstīgo kustību laikā personas var gūt smagus savainojumus. Tādēļ ievērot šādus norādījumus:

- rūpīgi nodrošināt apdraudēto vietu; Nodrošināt pietiekami daudz vietas, kur izvairīties, ja šeit atrodas kustīgas kravas.
- nekad neiet zem uzkārtām kravām;

Izmantojiet pietiekami izmērītus un pielietojuma veidam atbilstoši piemērotus transporta līdzekļus. Pārvada svars ir norādīts datu plāksnītē.

- Pacelt pārvadu tikai aiz šim nolūkam rūpnīcā uzmontētajām skrūvēm ar cilpveida galviņu.

Ja nav skrūvju ar cilpveida galviņu, ieskrūvēiet šādu skrūvi atbilstoši DIN 580 attiecīgi paredzētajā vītnes atverē. Skrūvēm ar cilpveida galviņu jābūt pilnībā ieskrūvētām.

Pievelciet skrūves ar cilpveida galviņu tikai atbilstoši norādēm nodaļā 3.1 "Pārvada transportēšana". Izmantot skrūves ar cilpveida galviņu tikai, lai paceltu pārvadu vai tā komponentus. Skrūves ar cilpveida galviņu nav paredzētas tam, lai nestu pārvadu līdz ar piebūvētajām ierīcēm. Ja paceļ dzinējreduktoru, tad vienlaikus ir jāizmanto pārvadā un dzinējā esošās skrūves ar cilpveida galviņu (ievērojiet dzinēja ražotāja norādījumus).

1.6.2 Rotējošu daļu radīts apdraudējums

Rotējošās daļas izraisa ievilkšanas apdraudējumu. Tās var izraisīt nopietnus savainojumus, piemēram, saspiežot, vai strangulāciju.

- Nodrošiniet aizsardzību pret saskari. Līdz ar vārpstām tas attiecas arī uz ventilatoriem, kā arī uz piedziņas un izejas elementiem, piemēram, siksnu piedziņām, ķēdes piedziņām, savilcējuzmavām un savienojumiem. Koncipējot atdalošās drošības ietaises, ņemt vērā mašīnas potenciālo izskrejas laiku.
- Nedarbiniet piedziņu bez vākiem vai pārsegjiem.

- Pirms montāžas un uzturēšanas tehniskā kārtībā darbiem piedziņu nepieciešams nodrošināt pret ieslēgšanu.
- Testēšanas režīmā neieslēgt piedziņu, ja nav uzmontētie dzenamie elementi, vai nodrošināt prizmatisko ierīvi.
- Ievērojiet arī drošības norādījumus līdzpiegādāto komponentu ražotāju ekspluatācijas un montāžas instrukcijās.

1.6.3 Augstu vai zemu temperatūru izraisīts apdraudējums

Darbības laikā pārvads var sasilt, temperatūrai pārsniedzot 90 °C. Saskaroties ar karstām virsmām vai karstu eļļu, ir iespējams gūt apdegumus. Ja apkārtējās vides temperatūra ir ļoti zema, saskaroties, iespējami apsaldējumi kontakta vietās.

- Kad darbība pārtraukusies vai ja ir ļoti zema apkārtējās vides temperatūra, pieskarieties pārvadam tikai, ja uzvilkti darba cimdi.
- Beidzot darbu, respektīvi, pirms uzsākt tehniskās uzturēšanas kārtībā darbus, ļaut pārvadam pietiekami atdzist.
- Nodrošināt aizsardzību pret saskari, ja pastāv risks, ka personas pieskaras pārvadam tā darbības laikā.
- Darbības laikā no spiediena samazināšanas skrūves var impulsi ritma intervālos izdalīties karsta eļļas migla. Paredziet piemērotus drošības pasākumus, lai netiktu apdraudētas personas.
- Nenovietot uz pārvada viegli uzliesmojošus priekšmetus.

1.6.4 Eļļošanas līdzekļu un citu vielu izraisīti apdraudējumi

Ķīmiskas vielas, kuras izmanto pārvadā, var būt toksiskas. Ja šādas vielas nonāk acīs, var tikt izraisīti acu bojājumi. Saskaroties ar tīrīšanas līdzekļiem, eļļošanas līdzekļiem un līmēm, var tikt kairināta āda.

Atverot atgaisošanas skrūves, var izplūst eļļos migla.

Eļļošanas līdzekļu un konservēšanas līdzekļi var sekmēt to, ka pārvadi ir slideni un izslīd no rokām. Ja eļļošanas līdzeklis ir izlijis, pastāv risks paslīdēt.

- Strādājot ar ķīmiskām vielām, valkāt pret ķīmikālijām noturīgus aizsargcimdus un darba apģērbu. Beidzoties darbam, nomazgāt rokas.
- Valkāt aizsargbrilles, ja pastāv iespēja, ka izšļācas ķīmikālijas, piemēram, iepildot eļļu vai veicot tīrīšanas darbus.
- Ja acīs nonākusi ķīmiska viela, nekavējoties izskalot tās ar lielu daudzumu auksta ūdens. Sūdzību gadījumos vērsties pie ārsta.
- Ievērot norādījumus ķīmisko vielu drošības datu lapās. Uzglabāt drošības datu lapas pārvada tuvumā.
- Izlijušu eļļošanas līdzekli nekavējoties savākt, izmantojot atbilstošu saistvielu.

1.6.5 Trokšņu izraisīts apdraudējums

Daži pārvadi vai piebūvētas komponentes, piemēram, ventilatori, darbības laikā rada veselībai kaitīgu troksni. Ja nepieciešams strādāt šāda pārvada tuvumā, valkāt dzirdes aizsarglīdzekļus.

1.6.6 Spiedienam pakļauta dzesēšanas šķidrums izraisīts apdraudējums

Dzesēšanas šķidrums ir pakļauts augstam spiedienam. Ja ir bojāts vai tiek atvērts spiedienam pakļauts dzesēšanas šķidruma cauruļvads, var tikt gūti savainojumi. Pirms veikt darbus saistībā ar pārvadu, atvienot dzesēšanas šķidruma kontūru no spiediena padeves.

2 Pārvada apraksts

2.1 Pārvadu veidi un tipu nosaukumi

Pārvadu veidi/ tipu nosaukumi
BLOCK cilindriskais pārvads Divpakāpju: SK 02, SK 12, SK 22 SK 32, SK 42, SK 52, SK 62N, SK 62, SK 72, SK 82, SK 92, SK 102 Trīspakāpju: SK 03, SK 13, SK 23, SK 33N, SK 43, SK 53, SK 63, SK 73, SK 83, SK 93, SK 103
NORDBLOC.1 cilindriskais pārvads Vienpakāpju: SK 071.1, SK 171.1, SK 371.1, SK 571.1, SK 771.1, SK 871.1, SK 971.1, SK 1071.1 Divpakāpju: SK 072.1, SK 172.1, SK 372.1, SK 572.1, SK 672.1, SK 772.1, SK 872.1, SK 972.1 Trīspakāpju: SK 373.1, SK 573.1, SK 673.1, SK 773.1, SK 873.1, SK 973.1
STANDARTA cilindriskais pārvads Divpakāpju: SK 0, SK 01, SK 20, SK 25, SK 30, SK 33 Trīspakāpju: SK 010, SK 200, SK 250, SK 300, SK 330
BLOCK plakanais pārvads Divpakāpju: SK 0182NB, SK 0182.1, SK 0282NB, SK 0282.1, SK 1282, SK 1282.1, SK 1282.1 GJL, SK 2282, SK 3282, SK 4282, SK 5282, SK 6282, SK 7282, SK 8282, SK 9282 Trīspakāpju: SK 1382.1, SK 1382.1 GJL, SK 2382, SK 3382, SK 4382, SK 5382, SK 6382, SK 7382, SK 8382, SK 9382, SK 10382, SK 10382.1, SK 11382
BLOCK koniskais pārvads Trīspakāpju: SK 9012.1, SK 9016.1, SK 9022.1, SK 9032.1, SK 9042.1, SK 9052.1, SK 9062.1, SK 9072.1, SK 9082.1, SK 9086.1, SK 9092.1, SK 9096.1 Četru pakāpju: SK 9013.1, SK 9017.1, SK 9023.1, SK 9033.1, SK 9043.1, SK 9053.1
NORDBLOC.1 koniskais pārvads Divpakāpju: SK 920072.1, SK 92072.1, SK 92172.1, SK 92372.1, SK 92672.1, SK 92772.1, SK 930072.1, SK 93072.1, SK 93172.1, SK 93372.1, SK 93672.1, SK 93772.1
BLOCK gliemežpārvads Divpakāpju: SK 02040, SK 02040.1, SK 02050, SK 12063, SK 12080, SK 32100, SK 42125 Trīspakāpju: SK 13050, SK 13063, SK 13080, SK 33100, SK 43125
UNIVERSAL SI gliemežpārvads Vienpakāpju: SK 1SI31, SK 1SID31, SK 1SI40, SK 1SID40, SK 1SI50, SK 1SID50, SK 1SI63, SK 1SID63, SK 1SI75 Ddivpakāpju (cilindriskais gliemežpārvads): SK 2SID40, SK 2SID50, SK 2SID63
UNIVERSAL SMI gliemežpārvads Vienpakāpju: SK 1SMI31, SK 1SMID31, SK 1SMI40, SK 1SMID40, SK 1SMI50, SK 1SMID50, SK 1SMI63, SK 1SMID63, SK 1SMI75 Ddivpakāpju (cilindriskais gliemežpārvads): SK 2SMID40, SK 2SMID50, SK 2SMID63

2. tabula: Pārvadu veidi un tipu nosaukumi

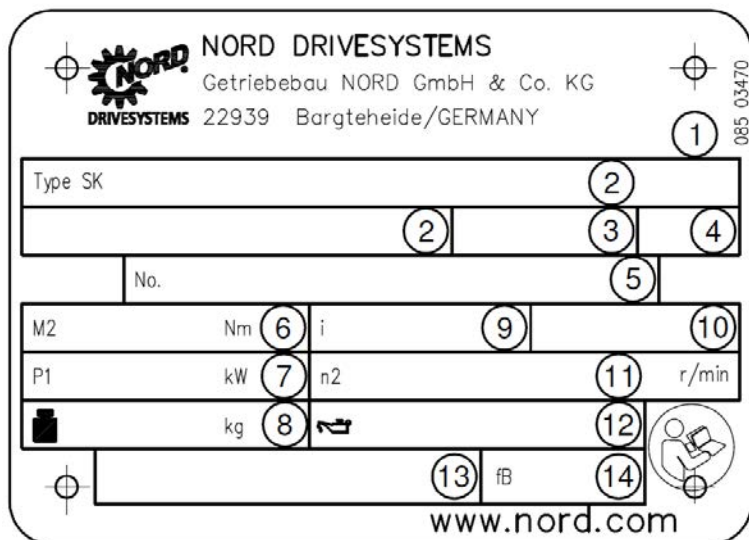
Dubultpārvadu veido divi atsevišķi pārvadi. Piemēram, dubultpārvada SK 73/22 tipa nosaukums norāda, ka šo pārvadu veido divi atsevišķi pārvadi SK 73 un SK 22.

Saisinājumi	Apraksts
(bez)	kājas stiprinājums ar viengabala vārpstu
/31	gliemeža priekšpakāpe
/40	gliemeža priekšpakāpe
5	rūdīta dzenvārpsta
A	dobvārpsta
AI	IEC standarta dzinēju piebūve
AI...BRG1	IEC standarta dzinēju piebūve ar manuāli veicamu turpmāko eļļošanu
AI...RLS	IEC standarta dzinēju piebūve ar iebūvētu blokēšanas mehānismu
AL	rūdīti aksiālie gultņi
AN	NEMA standarta dzinēju piebūve
AN...BRG1	NEMA standarta dzinēju piebūve ar manuāli veicamu turpmāko eļļošanu
AN...RLS	NEMA standarta dzinēju piebūve ar iebūvētu blokēšanas mehānismu
B	stiprinājums
CC	Dzesēšanas šlūtene
D	griezies momenta balsts
DR	spiediena atgaisošana
EA	dobvārpsta ar ķīli
F	atloks B5
G	gumijas buferis griezes momenta atbalstam
H	pārsegs
/H10	modulārā cilindriskā zobrata priekšpakāpe universālajos gliemežpārvados
H66	pārsegs IP66
IEC	IEC standarta dzinēju piebūve
K	griezies momenta konsole
L	abās pusēs vienlaidu vārpsta
M	GRIPMAXX™
MK	dzinēja konsole
NEMA	NEMA standarta dzinēju piebūve
OA	eļļas izplešanās tvertne
OT	eļļas līmeņa tvertne
R	(reversās kustības) sprūdmehānisms
S	savilcējuzmava
SCP	gliemežtransportiera atloks
SO1	sintētiska eļļa ISO VG 220
V	viengabala vārpsta (standarta gliemežpārvadiem: rūdīta piedziņa)
VG	rūdīts gumijas buferis
VI	Viton vārpstas blīvģredzeni
VL	rūdīts piedziņas gultnis
VL2	maisītāja modelis - rūdīts gultņojums
VL3	maisītāja modelis - rūdīts gultņojums - Drywell
VS	pastiprināta savilcējuzmava
W	brīva piedziņas vārpsta
X	korpusa kājas stiprinājums
Z	atloks B14

Tabula 3: Modeļi un papildaprīkojums

2.2 Tehnisko datu plāksnīte

Tehnisko datu plāksnītei jābūt cieši piestiprinātai pie pārvalda un nekādā gadījumā nedrīkst tikt nosmērēta. Gadījumā, ja tehnisko datu plāksnīte kļuvusi nesalasāma vai bojāta, vērsieties pie NORD- klientu apkalpošanas nodaļas.



NORD DRIVESYSTEMS
Getriebebau NORD GmbH & Co. KG
22939 Bargteheide/GERMANY

085 03470

Type SK

No.

M2 Nm i

P1 kW n2 r/min

kg

fb

www.nord.com

Attēls 1: Tehnisko datu plāksnīte

Paskaidrojums

- | | | | |
|---|--|----|---|
| 1 | DataMatrix kods | 8 | Svars |
| 2 | NORD pārvalda veids | 9 | Viss zopārvalds |
| 3 | Darbības veids | 10 | Iebūvēšanas stāvoklis |
| 4 | Izlaiduma gads | 11 | Pārvalda piedziņas vārpstas nominālais apgriezienu skaits |
| 5 | Ražošanas numurs | 12 | Eļļošanas līdzekļa veids, viskozitāte un daudzums |
| 6 | Pārvalda piedziņas vārpstas nominālais griezes moments | 13 | Klienta materiālu numurs |
| 7 | Piedziņas jauda | 14 | Ekspluatācijas koeficients |

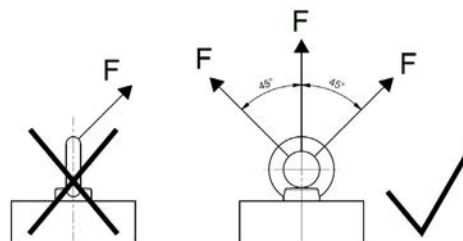
3 Transportēšana, uzglabāšana, montāža

3.1 Pārvada transportēšana

⚠ BRĪDINĀJUMS!

Krītošu kravu izraisīts apdraudējums

- Skrūvju ar cilpu vītņēm jābūt pilnībā ieskrūvētām.
- Atbilstoši blakus redzamajam attēlam, velciet osas skrūves vertikāli līdz ieskrūvēšanas vītnei un ar skatu uz cilpu, nepārsniedzot 45° slīpumu.
- Ievērot pārvada smaguma centru.



Transportēšanai izmantot tikai pārvadmehānismā ieskrūvētās skrūves ar cilpveida galviņu. Ja dzinējreduktoriem dzinējam ir uzmontēta papildu skrūve ar cilpu, arī to ir jāizmanto.

Esiet uzmanīgi, transportējot pārvadu. Atsišanās pret nenosegtiem vārpstu galiem var izraisīt bojājumus pārvadā.

Aizliegts pārvadam uzkraut papildu noslodzi veidojošu kravu.

Izmantot atbilstošus palīg līdzekļus, piemēram, traversa konstrukcijas vai tml., lai atvieglotu pārvada nostiprināšanu vai transportēšanu. Pārvadus bez skrūvēm ar cilpveida galviņu atļauts transportēt tikai ar stiprināšanas cilpām un pacelšanas siksnām vai -ķēdēm, kuru slīpuma leņķis nepārsniedz 90° līdz 70° attiecībā pret horizontāli.

3.2 Uzglabāšana un dīkstāves laiki

3.2.1 Vispārīgi spēkā esoši pasākumi

- Uzglabājiet pārvadu sausā telpā, kurā relatīvais mitrums nepārsniedz 60 %.
- Uzglabājiet pārvadu pie temperatūras diapazonā no – 5 °C līdz + 50 °C bez ievērojamām temperatūras svārstībām.
- Nepakļaujiet pārvadu tiešu saules staru vai UV gaismas ietekmei.
- Apkārtējā vidē nedrīkst atrasties agresīvas vai kodīgas vielas (piesārņots gaiss, ozons, gāzes, šķīdinātāji, skābes, sāļi, radioaktivitāte utt.).
- Pārvadu nedrīkst pakļaut svārstībām un vibrācijām.
- Uzglabājiet pārvadu iebūvēšanas stāvoklī (sk. 7.1 "Konstrukcijas un iebūvēšanas stāvoklis"). nodaļu. Nodrošiniet to pret apkrišanu.

3.2.2 Uzglabāšana un dīkstāves laiki ilgāk par 3 mēnešiem

Īstenojiet turpmāk minētos pasākumus papildus norādēm sadaļā 3.2.1 "Vispārīgi spēkā esoši pasākumi".

- Novērsiet bojājumus krāsojumā. Pārbaudiet, vai uz atloka saskares virsmām, vārpstas galiem un nekrāsotām virsmām ir uzklāts pretkorozijas līdzeklis. Pēc nepieciešamības uzklājiet atbilstošu pretkorozijas līdzekli attiecīgajām virsmām.
- Aizveriet visas pārvada atveres.
- Ik pēc 3 mēnešiem piedziņas vārpsta jāpagriež vismaz par vienu apgriezieni, lai mainītos zobratu zobu un gultņu ritošo elementu kontakta pozīcija.

3.2.3 Uzglabāšana un dīkstāves laiki ilgāk par 9 mēnešiem

Atbilstošos apstākļos ir iespējama uzglabāšana 2 līdz 3 gadu garumā. Norādītais ilgums ir tikai atsauces vienība. Faktiskais iespējamais uzglabāšanas ilgums ir atkarīgs no vietējiem apstākļiem. Izpildiet turpmāk minētos pasākumus papildus norādījumiem sadaļās 3.2.1 "Vispārīgi spēkā esoši pasākumi" un 3.2.2 "Uzglabāšana un dīkstāves laiki ilgāk par 3 mēnešiem".

Pārvadus var piegādāt sagatavotus uzglabāšanai ilgtermiņā. Ilgtermiņa uzglabāšanai paredzētie pārvadi ir pilnībā uzpildīti ar eļļošanas līdzekli vai arī transmisijas eļļai ir piejaukts VCI pretkorozijas līdzeklis. Atbilstošo informāciju par veiktajiem pasākumiem var atrast uzlīmē uz korpusa.

Ilgtermiņa uzglabāšanas (līdz ekspluatācijas uzsākšanai) priekšnosacījumi pārvadam un uzglabāšanas telpai:

- Uzglabājiet pārvadu pie temperatūras diapazonā no -5 °C līdz +40 °C bez ievērojamām temperatūras svārstībām.
- Pārbaudiet, vai atgaisošanas skrūvei ir blīvlente. To nedrīkst noņemt uzglabāšanas laikā.
- Uzglabājiet pārvadu sausā telpā. Ja relatīvais mitrums ir mazāks par 60 %, pārvadu var uzglabāt līdz 2 gadiem; ja tas ir mazāks par 50 %, to var uzglabāt līdz 3 gadiem.
- Tropiskos reģionos pārvadu nepieciešams pasargāt no insektu radītiem bojājumiem.
- Pārvadu montāžas daļām, piemēram, dzinējiem, bremzēm, sajūgiem, siksnas piedziņām, dzesēšanas blokiem, ir jāveic preventīvi pasākumi ilgstošai glabāšanai saskaņā ar to lietošanas instrukcijām.

Papildus 4 "Ekspluatācijas uzsākšana" norādītajiem sagatavošanas darbiem, ekspluatācijas uzsākšanai ir nepieciešams veikt šādus pasākumus:

- Pārbaudiet, vai pārvadam nav ārēju bojājumu.
- Ja uzglabāšanas laiks ir bijis ilgāks par 2 gadiem vai uzglabāšanas temperatūra nav bijusi pieļaujamajā diapazonā no -5 °C līdz +40 °C, pirms ekspluatācijas uzsākšanas nepieciešams nomainīt pārvada eļļošanas līdzekli un vārpstas blīvgredzenus.
- Ja pārvads ir bijis pilnībā uzpildīts ar eļļu, nepieciešams samazināt eļļas līmeni atbilstoši attiecīgās konstrukcijas prasībām. Skatiet eļļošanas līdzekļa daudzumu un veidu norādēs tehnisko datu plāksnītē.
- Ja papildaprīkojums pieļauj manuālu eļļošanu, nomainiet gultņu eļļošanas līdzekli, kad pagājis 2 gadu uzglabāšanas termiņš. Eļļošanas līdzekļa kalpošanas laiks samazinās jau pēc vairāk nekā 9 mēnešu ilgas uzglabāšanas vai pārvada dīkstāves laika (sk. 5.2.6 "Papildus eļļošanas līdzekļa uzklāšana (papildaprīkojums: VL2, VL3, W, AI, AN)"). nodaļu.

3.3 Sagatavošana uzstādīšanai

3.3.1 Bojājumu konstatēšana

Uzreiz pēc piegādes pārbaudīt ierīci, vai tai nav transportēšanas laikā gūti bojājumi vai iepakojuma bojājumi. Īpaši pārbaudiet vārpstas blīvgredzenus un noslēgvāciņus. Par bojājumiem nekavējoties jāinformē transportēšanas uzņēmums.

Neuzsāciet piedziņas ekspluatāciju, ja redzami bojājumi, piemēram, sūces.

3.3.2 Pretkorozijas līdzekļu noņemšana

Uz visām piedziņas atklātajām virsmām un vārpstām, pirms transportēšanas, ir uzklāts pretkorozijas līdzeklis.

Pirms montāžas rūpīgi noņemiet pretkorozijas līdzekli un potenciālos netīrumus (piemēram, krāsu atlikumus) no visām vārpstām, atloku un pārvadu skrūsvienojumu virsmām.

3.3.3 Rotācijas virziena pārbaude

Ja nepareizs rotācijas virziens var radīt apdraudējumus vai bojājumus, pirms montāžas iekārtā pārbaudiet, vai testa brauciena laikā ir pareizs piedziņas vārpstas rotācijas virziens. Eksploatācijas laikā ir jānodrošina pareizs rotācijas virziens.

Pārvadiem ar iebūvētu bloķēšanas mehānismu var rasties bojājumi, ja piedziņas motoru iedarbina ar rotācijas virzienu pārvada bloķēšanas virzienā. Šādiem pārvadiem piedziņas un dzenvārpstas pusē ir redzamas bultiņas. Bultiņas norāda pārvada rotācijas virzienu. Pieslēdzot motoru un vadot to, pārliecinieties, piemēram, ar rotācijas lauka pārbaudi, ka pārvads var darboties tikai pareizajā rotācijas virzienā.

3.3.4 Apkārtējās vides apstākļu pārbaude

Pārliecinieties, ka uzstādīšanas vietā nav agresīvu, kodīgu vielu, kas var negatīvi ietekmēt metālus, eļļošanas līdzekļus vai elastomērus, un ka tādas nav sagaidāmas vēlāk ekspluatācijas laikā. Ja šādu vielu klātesamība ir sagaidāma, konsultējieties ar Getriebebau NORD.

Pārvadu, īpaši vārpstas blīvgredzenus nepieciešams sargāt no tiešu saules staru ietekmes.

Standarta pieļaujamais apkārtējās vides temperatūras diapazons sintētiskajām pārvadu eļļām (CLP PG ... un CLP HC ...) ir no -20 °C līdz +40 °C. Šo temperatūras diapazonu var paplašināt atbilstoši eļļošanas līdzekļu tabulai (sk. 7.2.2 "Pārvadu eļļas"). nodaļu, ja to pieļauj visi pārnēsotājspējā uzstādītie materiāli un ar pielietojumu saistītie apgriezienu skaiti, griezes momenti un darba režīms. Šim nolūkam ievērojiet norādes pasūtījuma projektēšanas dokumentos. Šaubu gadījumos konsultējieties ar Getriebebau NORD.

Minerāleļļu (CLP) gadījumā pieļaujamais apkārtējās vides temperatūras diapazons ir ierobežots atbilstoši norādēm iepriekš minētajā eļļošanas līdzekļu tabulā. Eļļošanas līdzekļa veids ir norādīts tehnisko datu plāksnītē (sk. 2.2 "Tehnisko datu plāksnīte "). nodaļu.

Ja uzstādīšanas augstums ir augstāks par 1000 m virs jūras līmeņa, pieļaujamais apgriezienu skaitus un griezes momentus var samazināt. Šim nolūkam ievērojiet norādes pasūtījuma projektēšanas dokumentos. Šaubu gadījumos konsultējieties ar Getriebebau NORD.

3.3.5 Piedziņas, kuru virsma apstrādāta ar nsd tupH

Piedziņām, kuru virsma apstrādāta ar **nsd tupH**, jābūt elektriski atdalītām no citiem komponentiem ar nevadošiem starpslāņiem, lai nerastos galvaniskā korozija.

3.3.6 Eļļas izplešanās tvertnes montāža (papildaprīkojums: OA)

Uzmontējiet eļļas izplešanās tvertni (papildaprīkojums OA) atbilstoši norādēm nodaļā 3.14 "Eļļas izplešanās tvertnes montāža (papildaprīkojums: OA)".

3.3.7 Eļļas līmeņa indikācijas tvertnes montāža (papildaprīkojums: OT)

Uzmontējiet eļļas līmeņa indikācijas tvertni (papildaprīkojums OT) atbilstoši norādēm dokumentā WN 0-521 30.

Spiediena samazināšana ir pieejama kā papildaprīkojums. Ciktāl pieejama, ieskrūvējiet spiediena samazināšanas skrūvi M12x1,5 eļļas līmeņa indikācijas tvertnē.

3.4 Pārvada uzstādīšana

UZMANĪBU!

Pārvada bojājumi pārkaršanas rezultātā

- Dzinējreduktoru gadījumā nodrošināt, lai dzinēja ventilatora radītais dzesēšanas gaiss var brīvi piekļūt pārvadam.

UZMANĪBU!

Gultņu un pārnese daļas bojājumi

- Neveiciet pārvadam metināšanas darbus.
- Neizmantojiet pārvadu par masas punktu metināšanas darbu laikā.

Uzstādīšanas vietā nepieciešams īstenot šādas prasības, lai ekspluatācijas laikā neveidotos pārkaršana:

- Ap pārvadu ir jābūt pietiekama apjoma brīvai vietai.
- Brīvai gaisa plūsmai ir jāpiekļūst visām pārvada pusēm.
- Dzinējreduktoru gadījumā motora ventilatora dzesēšanas gaisam netraucēti jāplūst uz pārvadu.
- Pārvadam nedrīkst uzlikt korpusu vai apšuvumu.
- Pārvadu nedrīkst pakļaut enerģijas bagātiem starojumiem.
- Pārvadā nedrīkst novadīt citu agregātu nostrādāto silto gaisu.
- Pamats vai atloks, uz kura nostiprināts pārvads, ekspluatācijas laikā nedrīkst novadīt siltumu uz pārvadu.
- Nepieļaut putekļu izdalīšanos pārvada tuvumā.

Uzstādiet pārvadu atbilstoši konstrukcijas prasībām (sk. 7.1 "Konstrukcijas un iebūvēšanas stāvoklis"). nodaļu. **Eļļas kontroles un izliešanas vārstiem ir jābūt labi pieejamiem.**

Pamatam vai atlokam, kam piestiprina pārvadu, ir jābūt noturīgam pret vibrācijām, savērpsanos un jābūt taisnā stāvoklī. Pamata vai atloka saskrūvējamo virsmu līdzenums (taisnums) nosakāms atbilstoši DIN ISO 2768-2 pielāides klasei K.

Pozicionējiet pārvadu precīzi atbilstoši piedzenamajai mašīnas vārpstai, lai neveidotos papildus spēki dēļ pārvada nospriegošanās.

Nostipriniet pārvadu uz visām kājām, kas atrodas vienā pusē, respektīvi, uz visām atloka atverēm. Izmantot skrūves, kas atbilst vismaz kvalitātei 8.8. Pievilkt skrūves ar pareizu pievilksanas griezes momentu (sk. 7.3 "Skrūvju pievilksanas griezes momenti"). nodaļu.

Pārvadiem ar kāju un atloku (papildaprīkojums XZ vai XF) pievērsiet uzmanību, lai skrūvsavienojumiem neveidojas nospriegojums. Pārvada nostiprināšanai kalpo kājas stiprinājums. Tas paredzēts reakcijas spēka novirzīšanai, kas veidojas griezes momenta, radiālo un aksiālo spēku un smaguma spēka rezultātā. B5 vai B14 atloks ir pamatā nav koncipēts tā, lai varētu novirzīt reakcijas spēkus. Šaubu gadījumos vērsieties pie Getriebebau NORD, lai veiktu atsevišķu pārbaudi.

Zemējiet pārvada korpusu. Dzinējreduktoriem zemējums nodrošināms, izmantojot dzinēja pieslēgumu.

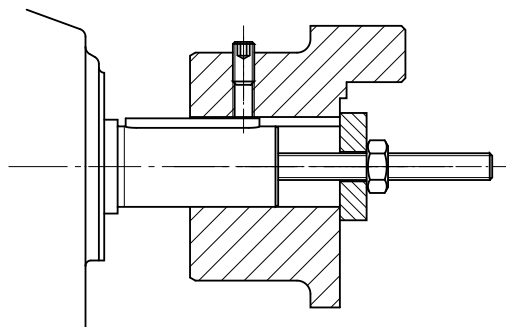
3.5 Rumbas montāža uz viengabala vārpstas (papildaprīkojums: V, L)

UZMANĪBU!

Pārvada bojājumi garenspēka (aksiālā spēka) ietekmes rezultātā

Neatbilstošas montāžas gadījumā var tikt sabojāti gultņi, zobrati, vārpstas un korpusi.

- Izmantojiet atbilstošu uzvilkšanas ierīci.
- Nesiet rumbu ar āmuru.



Attēls 2: vienkāršās spriegošanas ierīces piemērs

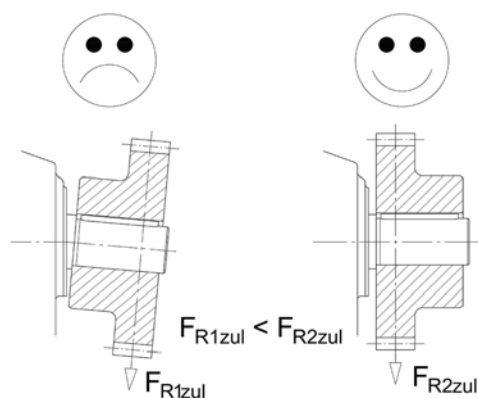
Montāžas laikā pievērsiet uzmanību, lai vārpstas asis būtu precīzi pozicionētas viena pret otru. Ievērojiet ražotāja apstiprinātās pielaides.

Informācija

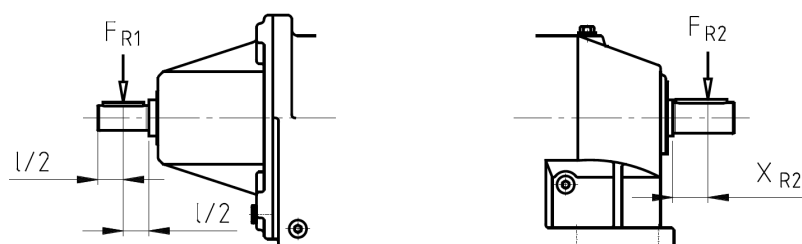
Spriegošanas laikā izmantot vārpstu frontālo vītņi. Montāža noritēs vieglāk, ja rumba iepriekš ir ieziesta ar atbilstošu eļļošanas līdzekli vai tā ir īslaicīgi sasildīt līdz apm. 100°C.

Piedziņas un dzelementi drīkst novirzīt pārvadā maksimāli pieļaujamo radiālo šķērsspēku F_{R1} un F_{R2} un aksiālo spēku F_{A2} (sk. tehnisko datu plāksnīti). Īpaši siksnu un ķēžu gadījumā nepieciešams precīzi ievērot pieļaujamo spriegumu.

Nav pieļaujama papildus noslodzes nesabalansētu rumbu dēļ.



Šķērsspēks piemērojams pēc iespējas tuvāk pārvadam. Saistībā ar piedziņas vārpstām ar brīviem vārpstu galiem (papildaprīkojums W) spēkā ir maksimāli pieļaujamais šķērsspēks F_{R1} , ja šķērsspēka novirze norit brīvās vārpstas rēdzes vidū. Piedziņas vārsptām šķērsspēja novirze F_{R2} nedrīkst pārsniegt x_{R2} . Ja šķērsspēks F_{R2} ir norādīts tehnisko datu plāksnītē, taču nav norādīts lielums x_{R2} , tiek pieņemts, ka spēka novirze veicama vārpstas rēdzes vidū.



Attēls 3: Pieļaujamā spēka novirze piedziņas un dzenvārpstai

3.6 Uzspaužamo pārvadu montāža ar stiprināšanas elementu (papildaprīkojums: B)

BRĪDINĀJUMS!

Nopietnu savainojumu risks

Ja ekspluatācijas laikā atskrūvējas griezems momenta balsta skrūves, notiks pārvada sadursme ar piedziņas vārpstu.

- Nodrošināt skrūves pret atskrūvēšanos, piemēram, ar "Loctite 242" vai otru uzgriezni.

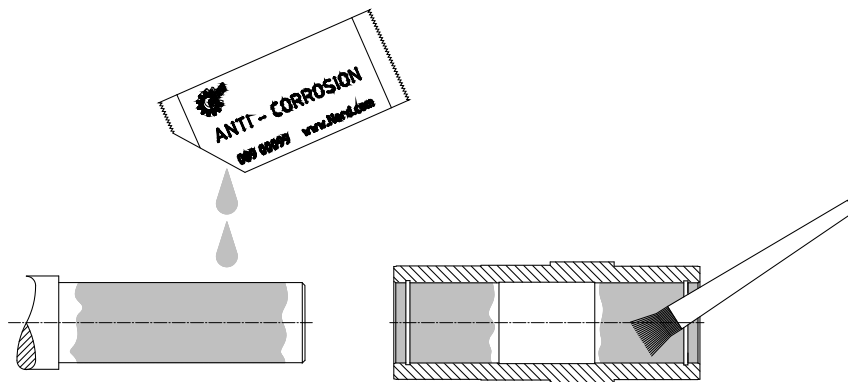
UZMANĪBU!

Pārvada bojājumi garenspēka (aksiālā spēka) ietekmes rezultātā

Neatbilstošas montāžas gadījumā var tikt sabojāti gultņi, zobrati, vārpstas un korpusi.

- Izmantojiet atbilstošu uzvilkšanas ierīci.
- Neizmantot pārvadam āmuru.

Montāžu un vēlāko demontāžu iespējams atvieglot, ja vārpstu un rumbu pirms montāžas ieeļļo ar eļļošanas līdzekli, kuram ir pretkorozijas iedarbība (piemēram, "NORD Anti-Corrosion", art. Nr. 089 00099). Liekajam eļļošanas līdzeklim pēc montāžas ļauj iztecēt un, ciktāl nepieciešams, nopilēt. Minētā eļļošanas līdzekļa iztecēšana vai nopilēšana nav uzskatāma par pārvada sūci. Pēc iestrādāšanas laika apm. 24 stundu apmērā, rūpīgi notīriet attiecīgās vietas uz piedziņas vārpstas.



Attēls 4: eļļošanas līdzekļa uzklāšana vārpstai un rumbai

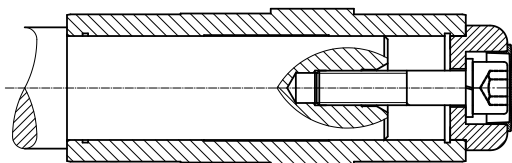
Ar konsoli stiprināmu pārvadu gadījumā, kuriem ir pieejams pārsegs (papildaprīkojums H66) un stiprināšanas ierīce (papildaprīkojums B), pirms pārvada montāžas nepieciešams izspiest uz āru iespiesto blīvētājvāciņu. Demontāžas laikā iespiestais blīvētājvāciņš var tikt pilnībā iznīcināts. Līdzpiegādāts tiek 2. blīvētājvāciņš, kas kalpo par rezerves daļu. Uzmontējiet to pēc pārvada montāžas atbilstoši norādēm nodaļā 3.9 "Pārsega montāža (papildaprīkojums: H, H66)".



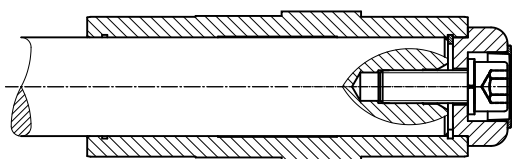
5. attēls: rūpnīcā uzmontētā blīvētārvāciņa montāža

Izmantojot stiprināšanas ierīci (papildaprīkojums B), pārvadu uz vārpstām var nostiprināt, neizmantojot centrēšanas mehānismu. Pievelciet stiprināšanas ierīces skrūvi ar pareizu griezes momentu (sk. 7.3 "Skrūvju pievilkšanas griezes momenti"). nodaļu.

Stiprinot bez fiksācijas pleca, aksiālajai fiksācijai kalpo sprostgredzens dobvārpstā.

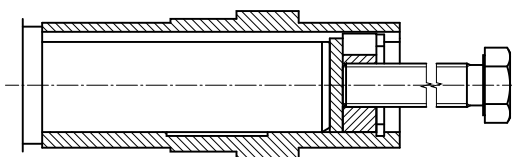


Attēls 6: pārvads nostiprināts uz vārpstas ar centrēšanas mehānismu un izmantojot stiprināšanas ierīci



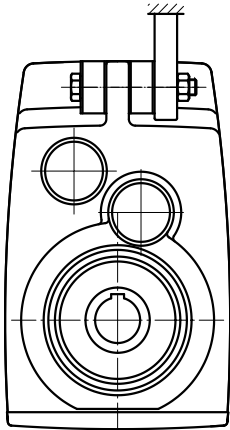
7. attēls: pārvads nostiprināts uz vārpstas bez centrēšanas mehānisma, izmantojot stiprināšanas ierīci

Pārvada demontēšana no vārpstas ar centrēšanas ierīci ir veicama, piemēram, ar šādu demontāžas ierīci.



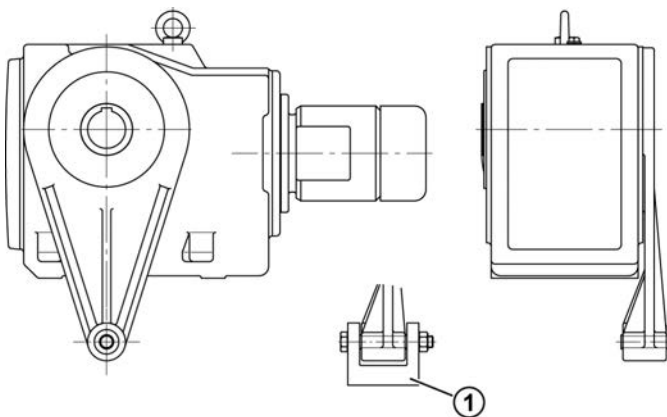
8. attēls: demontāžā, izmantojot demontāžas ierīci

Veicot ar konsoli stiprināmo pārvaldu montāžu ar griezes momenta balstu, balstu nav nepieciešams nospriegot. Nenospriegotu montāžu atvieglo gumijas amortizatori (papildaprīkojums G vai VG).



9. attēls: gumijas amortizatoru (papildaprīkojums G vai VG) montāža plakanajam zobpārvadam

Gumijas amortizatoru montāžas nolūkā pievilkt skrūvsavienojumus tiktāl, līdz nenoslogotā stāvoklī starp saskares virsmām vairs nepastāv atstarpe. Ja skrūvju savienojumi ir ar standarta vītņi, pievelciet stiprinājuma uzgriezni par pusapgriezni, lai iepriekš nospriegotu gumijas buferus. Stingrāka nospriegošana ir aizliegta.



Paskaidrojums

- 1 Griezes momenta balstu vienmēr novietot abās pusēs

Attēls 10: griezes momenta balsta stiprināšana koniskiem zobpārvadiem un gliemežpārvadiem

Pievelciet griezes momenta balsta skrūves ar pareizu griezes momentu (sk. 7.3 "Skrūvju pievilkšanas griezes momenti"). nodaļuun nodrošiniet pret atskrūvēšanos, piemēram, ar Loctite 242 vai Loxeal 54-03.

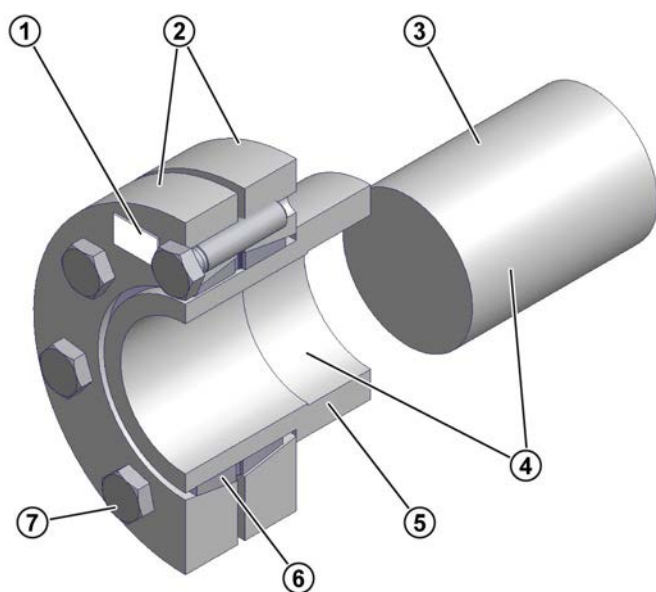
3.7 Dobvārpstas montāža ar savilcējuzmavu (papildaprīkojums: S)

UZMANĪBU!

Pārvada bojājumi dēļ savilcējuzmavas nepareizas montāžas

- Nepievelciet spriegošanas skrūves, kamēr nav iebūvēta dobvārpsta. Pretējā gadījumā var tikt radīti permanenti dobvārpstas bojājumi.

Dobvārpstai un savilcējuzmavai jābūt pasargātai no putekļiem, netīrumiem un mitruma. NORD iesaka papildaprīkojumu H/H66 (sk. 3.9 "Pārsega montāža (papildaprīkojums: H, H66)"). nodaļu.



Paskaidrojums

- 1 savilcējuzmavas tips, produkta rūpnīcas numurs un griezes moments spriegošanas skrūvēm
- 2 spriegošanas atloks
- 3 mašīnas vienkāršu vārpsta
- 4 vārpstas stienis un dobvārpstas atvere, **NEIEĻĻOTI**
- 5 pārvada dobvārpsta
- 6 iekšējais gredzens ar divām daļējām gropēm
- 7 spriegošanas skrūves DIN 931 (933) -10.9

11. attēls: dobvārpsta ar savilcējuzmavu

Savilcējuzmavu piegādā gatavu iebūvēšanai. Pirms montāžas to vairs nav nepieciešams izjaukt.

Viengabala vārpstas materiālam ir jāatbilst vismaz minimālajai stiepes robežvērtībai 360 N/mm². Tas nodrošina, ka iespīlēšanas spēks nerada paliekošas deformācijas.

Pēc nepieciešamības ievērojiet savilcējuzmavas ražotāja dokumentāciju.

Priekšnosacījumi

- Uz dobvārpstas nedrīkst būt eļļa vai smērvielas.
- Uz mašīnas viengabala vārpstas nedrīkst būt eļļa vai smērvielas.
- Viengabala vārpstas ārējam diametram jābūt h6 vai k6 pielaides robežās, ja ir ļoti nevienmērīga darbība, ja vien ar pasūtījumu saistītajā izmēru lapā nav norādīts citādi. Pielāgojumam jābūt projektētam saskaņā ar DIN EN ISO 286-2.

Montāžas kārtība

1. Noņemt pārsegu, ja tāds ir.
2. Atskrūvējiet savilcējuzmavas spriegošanas skrūves, bet neizskrūvējiet pilnībā. Manuāli viegli pievelciet spriegošanas skrūves, līdz starp atlokiem un iekšējā gredzena vairs nav atstarpes.
3. Nedaudz ieeļļojiet iekšējā gredzena atveri. Uzstumiet savilcējuzmavu dobvārpstai, līdz ārējais piespiedējatloks cieši pieguļ dobvārpstai.
4. Ieeļļojiet mašīnas viengabala vārpstu zonā, kura vēlāk nonāks saskarē ar buksi dobvārpstā. Neieļļojiet bronzas buksi. Savilcējuzmavas iespīlēšanas kronšteinam obligāti jāpaliek bez smērvielas.
5. Ievirziet mašīnas viengabala vārpstu dobvārpstā tā, lai pilnībā tiktu izmantota savilcējuzmavas savienojuma zona.
6. Pievelciet savilcējuzmavas spriegošanas skrūves **pēc kārtas** ar apm. ¼ skrūves apgriezību uz apgrieziena pulksteņa rādītāju virzienā vairāku apgriezību ietvaros.
Izmantojiet dinamometrisko atslēgu, lai pievilktu spriegošanas skrūves ar savilcējuzmavai norādīto pievilkšanas griezes momentu.
7. Pārbaudiet, vai starp piespiedējatlokiem ir vienmērīga atstarpe. Ja tādas nav, savilcējuzmavas savienojumu nepieciešams demontēt un pārbaudīt savilcējuzmavas izmēra atbilstību.
8. Marķējiet pārvada dobvārpstu un mašīnas viengabala vārpstu, lai varētu vēlāk atpazīt, ja notiek izslīdēšana dēļ slodzes.

Standarta demontāžas norise:

BRĪDINĀJUMS!

Savainošanās risks dēļ pēkšņas mehāniskas atspriegošanās

Savilcējuzmavas elementi atrodas zem augsta mehāniska nospiējuma. Pēkšņa ārējo gredzenu atspriegošana rada augstu atrāvēj spēku un var izraisīt nekontrolētu savilcējuzmavas atsevišķu daļu strauju atvairošanos.

- Nedemontējiet spriegošanas skrūves, kamēr nav konstatēts, ka savilcējuzmavas ārējie gredzeni ir atvienoti no iekšējā gredzena.

1. Pievelciet savilcējuzmavas spriegošanas skrūves **pēc kārtas** ar apm. ¼ skrūves apgriezību pulksteņa rādītāju virzienā vairāku apgriezību ietvaros. Neizņemiet spriegošanas skrūves no vītnes.
2. Noņemiet piespiedējatlodus no iekšējā gredzena konusa.
3. Noņemiet pārvadu no mašīnas viengabala vārpstas.

Ja savilcējuzmava ir lietota ilgāku laiku vai netīra, izjauciet to un notīriet to, pirms atkal uzmontējat. Pārbaudiet, vai savilcējuzmavai nav bojājumu vai korozija. Nomainiet bojātos elementus, ja to stāvoklis nav nevainojams.

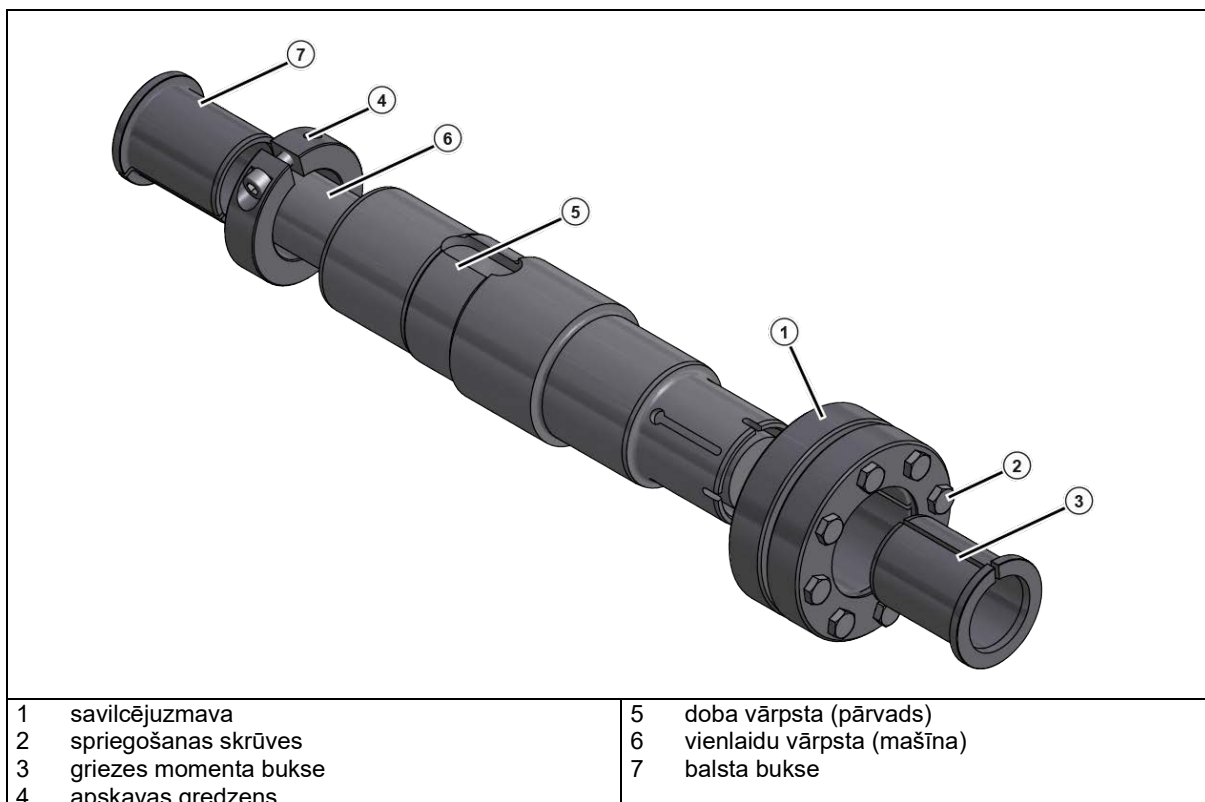
Noklājiet konusa virsmu (konusu) ar MOLYKOTE® G-Rapid Plus vai līdzīgu eļļošanas līdzekli. Uz skrūvju vītnēm un skrūvju galviņu saskares virsmām ieteicams uzklāt universālu smērvielu.

3.8 Dobvārpstas montāža ar GRIPMAXX™ (papildaprīkojums: M)

UZMANĪBU!

Pārvada bojājumi nepareizas montāžas dēļ

- Pievelciet savilcējuzmavas spriegošanas skrūves tika tad, kad viengabala vārpsta un griezes momenta bukse ir pareizajā pozīcijā.



12. attēls: GRIPMAXX™, sprādziena atspoguļojums

Aprēķinot parametrus viengabala vārpstai vai mašīnas vārpstai, ņemiet vērā sagaidāmās maksimālās slodzes.

Viengabala vārpstas materiālam ir jāatbilst vismaz minimālajai stiepes robežvērtībai 360 N/mm². Tas nodrošina, ka iespīlēšanas spēks nerada paliekošas deformācijas.

Neizmantojot eļļošanas, pretkorozijas līdzekļus, montāžas pastas vai cita veida pārklājumu vārpstu, bukšu, spriegošanas gredzenu vai savilcējuzmavas saskares virsmām.

Priekšnosacījumi

- Uz viengabala vārpstas [6] nedrīkst būt atskarpes, korozija, eļļošanas līdzekļi vai citi svešķermeņi.
- Uz viengabala vārpstas [5], buksēm [3], [7], savilcējapskavas [4], kā arī savilcējuzmavas [1] nedrīkst būt netīrumi, taukvielas vai eļļas.
- Viengabala vārpstas diametram jābūt šādu pielaižu diapazonā:

Metriskā mašīnas vārpsta		
no	līdz	ISO 286-2 Pielaide h11(-)
Ø [mm]	Ø [mm]	[mm]
10	18	-0,11
18	30	-0,13
30	50	-0,16
50	80	-0,19
80	120	-0,22
120	180	-0,25

Collu mašīnas vārpsta		
no	līdz	ISO 286-2 Pielaide h11(-)
Ø [collas]	Ø [collas]	[collas]
0,4375	0,6875	-0,004
0,7500	1,0625	-0,005
1,1250	1,9375	-0,006
2,0000	3,1250	-0,007
3,1875	4,6875	-0,008
4,7500	7,0625	-0,009

Tabula 4: Mašīnas vārpstas pieļaujamās pielaiides

Montāžas kārtība

1. Noteikt pareizu savilcējuzmavas [1] montāžas pozīciju pārvadā. Pārlicināties, ka dobās vārpstas [5] pozīcija atbilst norādēm pasūtījumā.
2. Stumiet atbalsta buksi [7] un savilcējapskavu [4] uz viengabala vārpstas [6]. Pārlicinieties, ka atbalsta bukse ir pareizajā pozīcijā. Nodrošiniet atbalsta buksi [7] ar savilcējapskavu [4], pievelkot savilcējapskavas skrūvi ar atbilstoši griezes momentu (sk. 7.3 "Skrūvju pievilkšanas griezes momenti"). nodaļu.
3. Stumiet pārvadu līdz atdurim pret savilcējapskavu uz nodrošināto atbalsta buksi [7].
4. Nedaudz atskrūvējiet spriegošanas skrūves [2] un stumiet savilcējuzmavu [1] uz dobvārpstu.
5. Stumiet griezes momenta buksi [3] uz viengabala vārpstu.
6. Manuāli pievilkt 3. vai 4. spriegošanas skrūves [2] un pārlicināties, ka savilcējuzmavas ārējie gredzeni ir paralēli savilkti. Nobeigumā pievelciet pārējās skrūves.
7. Pievilkt rindas spriegošanas skrūves pulksteņa rādītāju virzienā par vairākiem apgriezieniem – **ne pa diagonāli** – ar apm. 1/4 skrūves apgriezīenu uz katru pievilkšanas apgriezīenu. Izmantot dinamometrisko atslēgu, lai sasniegtu uz savilcējuzmavas norādīto pievilkšanas griezes momentu.

Pēc spriegošanas skrūvju pievilkšanas starp spriegošanas atlokiem jābūt vienmērīgai atstarpei. Ja tas nav norādīts, demontēt savilcējuzmavas savienojumu un pārbaudīt izmēra atbilstību.

Demontāžas norise

BRĪDINĀJUMS!

Savainošanās risks dēļ pēkšņas mehāniskas atspriegošanās

Savilcējuzmavas elementi atrodas zem augsta mehāniska nospienojuma. Pēkšņa ārējo gredzenu atspriegošana rada augstu atrāvēj spēku un var izraisīt nekontrolētu savilcējuzmavas atsevišķu daļu strauju atvienošanu.

- Nedemontējiet spriegošanas skrūves, kamēr nav konstatēts, ka savilcējuzmavas ārējie gredzeni ir atvienoti no iekšējā gredzena.

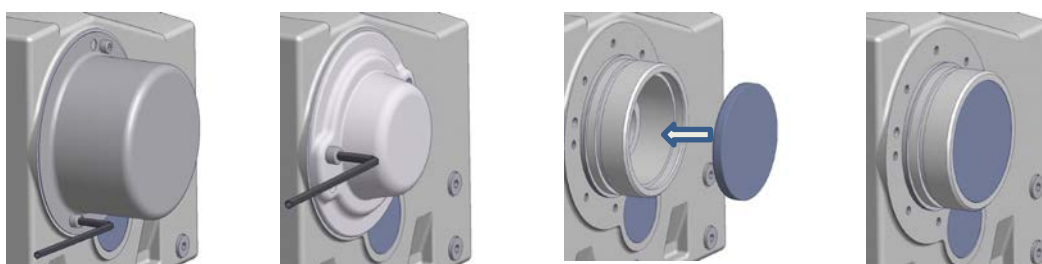
1. Atskrūvējiet savilcējuzmavas spriegošanas skrūves [2] pēc kārtas par apm. vienu apgriezīenu (180°), līdz savilcējuzmavas iekšējais gredzens top kustīgs.
2. Novelciet savilcējuzmavu [1] ar griezes momenta buksi [3] no vārpstas.
3. Atvienot savilcējuzmavas ārējos gredzenus no koniskā iekšējā gredzena. Var būt nepieciešams āmurs ar mīkstu galviņu, lai viegli uzsistu ar skrūvēm vai viegli atvienot vienu no otra ārējos gredzenus.
4. Novilk pārvadu no mašīnas vārpstas.

Pirms no jauna uzmontēt, notīriet visas daļas. Pārbaudīt bukses un savilcējuzmavu, vai nav bojājumi vai koroziju. Nomainīt bukses un savilcējuzmavu, ja to stāvoklis nav nevainojams. Nokļāijiet ārējo gredzenu slīpo kronšteinu, kā arī savilcējapskavas ārējo malu ar MOLYKOTE® G-Rapid Plus vai līdzvērtīgu eļļošanas līdzekli. Uz skrūvju vītņēm un skrūvju galviņu saskares virsmām ieteicams uzklāt universālu smērvielu.

3.9 Pārsega montāža (papildaprīkojums: H, H66)

Izmantojiet visas stiprināšanas skrūves. Nodrošiniet stiprināšanas skrūves ar skrūvju līmi, piemēram, Loctite 242, Loxeal 54-03. Pievelciet stiprinājuma skrūves ar pareizu pievilkšanas griezes momentu (sk. 7.3 "Skrūvju pievilkšanas griezes momenti"). nodaļu.

H66 pārsegu gadījumā iespiest jaunu blīvētārvāciņu, viegli uzsitot ar āmuru.



13. attēls: SH, H un H66 pārsega montāža

3.10 Vāku montāža

Daži universālo gliemežpārvaldu modeļi sērijveidā tiek piegādāti ar plastmasas pārsegu. Pārsegs pasargā vārpstas blīvgredzenu no putekļu un citu netīrumu iekļūšanas. Pārsegu var uzstumt A pusē vai B pusē. To var noņemt manuāli bez instrumentiem.

UZMANĪBU!

Pārsega atvāzšanas mehānismu bojājumi

- Nesalieciet pārsegu novilkšanas un uzspraušanas laikā.

Pirms universālā gliemežpārvalda montāžas, noņemiet pārsegu, velkot vertikāli. Pabeidzot montāžu, uzlieciet pārsegu pareizajā pusē, iespraužot atvāzšanas mehānismus vītņu atverēs piedziņas atokā.



Attēls 14: aizsargvāka demontāža un montāža

3.11 Standarta dzinēja montāža (papildaprīkojums: IEC, NEMA, AI, AN)

Atkarībā no pārvada veida ir iespējami izņēmumi attiecībā uz pieļaujamo dzinēja svaru. Maksimāli pieļaujamās dzinēja svara vērtības ir norādītas turpmāk redzamajās tabulās un tās nedrīkst pārsniegt.

Maksimāli pieļaujamais dzinēja svars														
Dzinēju konstrukcijas izmērs	63	71	80	90	100	112	132	160	180	200	225	250	280	315
maks. dzinēja svars [kg]	25	30	50	50	80	80	100	250	250	350	500	1000	1000	1500
SK 32, SK 3282, SK 9032.1, SK 32100, SK 772.1, SK 773.1					100	100								
SK 42, SK 4282, SK 9042.1, SK 42125					100	100	130	200						
SK 52, SK 63, SK 5282, SK 6382, SK 9052.1, SK 872.1, SK 873.1, SK 972.1, SK 973.1					100	100	130							
SK 62, SK 73, SK 83, SK 6282, SK 7382, SK 8382, SK 9072.1					100	100	130							
SK 72, SK 82, SK 93, SK 103, SK 7282, SK 8282, SK 9382, SK 10382.1, SK 9082.1, SK 9086.1, SK 9092.1, SK 9096.1							130							
SK 920072.1, SK 92072.1, SK 0, SK 071.1, SK 0182.1, SK 930072.1, SK 93072.1, SK 93372.1			40											
SK 1382NB, SK 1382.1, SK 92372, SK 92372.1, SK 12063, SK 372.1, SK 371.1, SK 1382.1 GJL					60									
SK 971.1										250 ¹				
SK 1091.1											350 ²			

1 Iebūvēšanas pozīcijās M1, M2, M4, M6: 350 kg, pārējos gadījumos kā norādīts.

2 Iebūvēšanas pozīcijās M1, M2, M4, M5, M6: 500 kg, pārējos gadījumos kā norādīts.

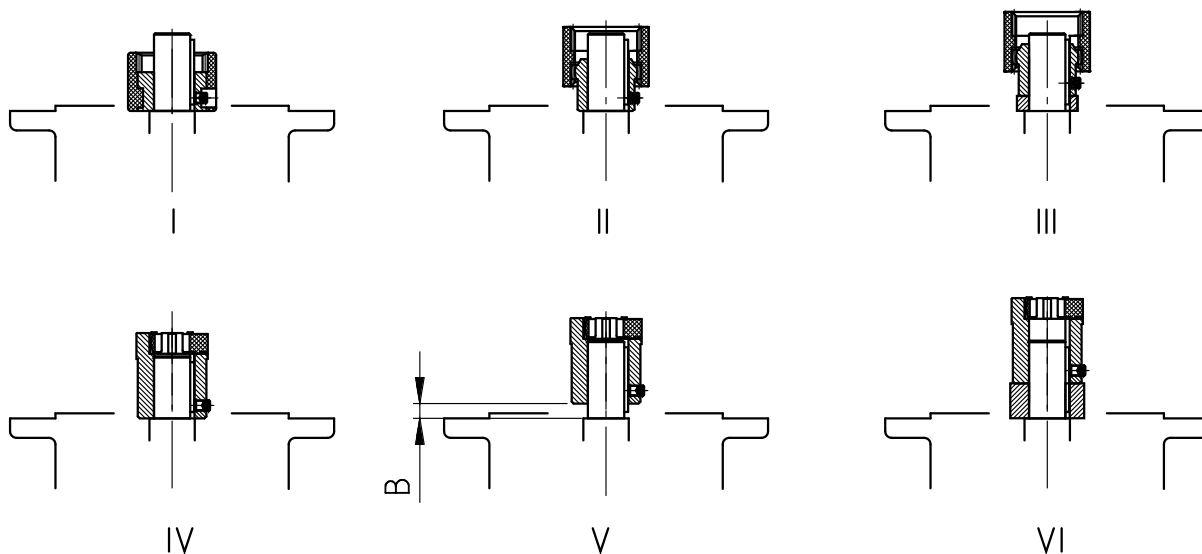
Tabula 5: Dzinēju svars IEC dzinējiem

Maksimāli pieļaujamais dzinēja svars														
Dzinēju konstrukcijas izmērs		56C		140TC		180TC	210TC	250TC	280TC	320TC	360TC	400TC		
maks. dzinēja svars [kg]		30		50		80	100	200	250	350	700	700		
SK 62, SK 72, SK 73, SK 83, SK 93, SK 9072.1, SK 6282, SK 7282, SK 7382, SK 8382, SK 9382											500	500		

Tabula 6: Dzinēju svars NEMA dzinējiem

Standarta dzinēja montāžas kārtība, uzmontējot IEC adapteriem (papildaprīkojums IEC) vai NEMA adapteriem (papildaprīkojums NEMA)

1. Notīriet motorvārpstu un dzinēja un dzinēja adaptera atloka virsmas un pārbaudiet, vai tās nav bojātas. Pārbaudiet dzinēja izmēru. Izmēram jābūt pielaišanas robežās atbilstoši DIN EN 50347 vai NEMA MG1 4. daļai.
2. Dzinējiem ar konstrukcijas izmēru 90, 160, 180 un 225 potenciāli līdzpiegādātās distances bukses uzlieciet motorvārpstai.
3. Pozicionējiet sajūga pusi uz motorvārpstas tā, lai dzinēja ierīvis nofiksētos sajūga puses gropē. Velciet sajūga pusi atbilstoši dzinēja ražotāja norādēm. Standarta cilindrisko pārvadu gadījumā ievērojiet lielumu B starp sajūga pusi un apcikli (sk. " 15. att."). Atsevišķu **NEMA adapteru** gadījumā sajūga pozīciju nosaka atbilstoši norādēm attiecīgajā uzlīmē.
4. Ja sajūga daļa satur vītņu tapu, sajūgu nepieciešams nodrošināt uz vārpstas aksiāli. Pirms ieskrūvēšanas samitriniet vītnes tapu ar fiksējošu līmi, piemēram, Loctite 242 vai Loxeal 54-03, un pievelciet to ar atbilstošu griezes momentu (sk. 7.3 "Skrūvju pievilšanas griezes momenti"). nodaļu.
5. Ja uzstāda ārā un mitrā vidē, ieteicams atloka virsmas hermetizēt. Lai to izdarītu, pilnībā samitriniet atloka virsmas ar virsmas hermētiķi, piemēram, Loctite 574 vai Loxeal 58-14.
6. Uzmontējiet dzinēju uz adaptera. Uzmontējiet arī pieejamo zobratu vai zoboto uznavu (sk. attēlu unten).
7. Pievelciet adaptera skrūves ar atbilstošu griezes momentu (sk. 7.3 "Skrūvju pievilšanas griezes momenti"). nodaļu.



15. att.: savienojuma montāža uz dzinēja vārpstas dažādiem konstrukciju veidiem

- I viendaļīga zobota uzmava ar apaļiem zobiem (BoWex®)
- II divdaļīga zobota uzmava ar apaļiem zobiem (BoWex®)
- III divdaļīga zobota uzmava ar apaļiem zobiem (BoWex®) un distanceri
- IV divdaļīga zobota uzmava (ROTEX®)
- V divdaļīga zobota uzmava (ROTEX®), ievērot B izmēru:

Standarta cilindriskais zobpārvalds:		
SK 0, SK 01, SK 20, SK 25, SK 30, SK 33 (divpakāpju)		
SK 010, SK 200, SK 250, SK 300, SK 330 (trīspakāpju)		
	IEC konstrukcijas izmērs 63	IEC konstrukcijas izmērs 71
B izmērs (att. V)	B = 4,5mm	B = 11,5mm

- VI divdaļīga zobota uzmava (ROTEX®) ar distanceri

Standarta dzinēja montāžas kārtība, uzmontējot IEC adapteriem AI160 - AI315 (papildaprīkojums AI) vai NEMA adapteriem AN250TC – AN400TC (papildaprīkojums AN)

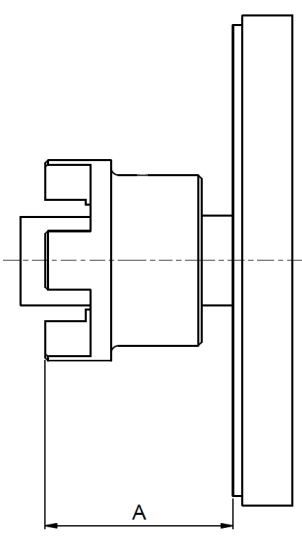
1. Notīriet motorvārpstu un dzinēja un dzinēja adaptera atloka virsmas un pārbaudiet, vai tās nav bojātas. Pārbaudiet dzinēja izmēru. Izmēram jābūt pielaišanas robežās atbilstoši DIN EN 50347 vai NEMA MG1 4. daļai.
2. Noņemiet motorvārpstas regulētājatsperi.

Norāde! Adaptera AI315 gadījumā nav nepieciešams demontēt prizmatisko ierīvi. Turpiniet ar šajā aprakstā norādīto soli 5..
3. Adapteriem AI160, AI180 un AI225 uzmontējiet līdzpiegādāto distancuzmavu.
4. Uzmontējiet līdzpiegādāto prizmatisko ierīvi (sk. "15. att.: savienojuma montāža uz dzinēja vārpstas dažādiem konstrukciju veidiem").
5. Sajūga daļas montāžai, sasildiet to līdz apm. 100 °C. Pozicionējiet sajūga daļu šādi:
 - AI160, AI180 un AI225 stumt līdz distancuzmavai
 - AI200, AI250, AI280, AI315 stumt līdz motorvārpstas apcīlnim
 - AN250TC – AN400TC līdz ir sasniegts izmērs A (sk. "Tabula 7: Motora regulētājatsperes")

6. Ja sajūga daļa satur vītņu tapu, sajūgu nepieciešams nodrošināt uz vārpstas aksiāli. Pirms ieskrūvēšanas samitriniet vītnes tapu ar fiksējošu līmi, piemēram, Loctite 242 vai Loxeal 54-03, un pievelciet to ar atbilstošu griezes momentu (sk. 7.3 "Skrūvju pievilkšanas griezes momenti"). nodaļu.
7. Ja uzstāda ārā un mitrā vidē, ieteicams atloka virsmas hermetizēt. Lai to izdarītu, pilnībā samitriniet atloka virsmas ar virsmas hermētiķi, piemēram, Loctite 574 vai Loxeal 58-14.
8. Uzmontējiet dzinēju uz adaptera. Uzmontējiet arī pieejamo zobratu vai zoboto uznavu (sk. 15. att.: savienojuma montāža uz dzinēja vārpstas dažādiem konstrukciju veidiem). Attiecībā uz AN360TC un AN400TC adapteri vispirms piestipriniet adaptera atloku pie dzinēja un pēc tam pieskrūvējiet dzinēju pie adaptera.
9. Pievelciet adaptera skrūves ar atbilstošu griezes momentu (sk. 7.3 "Skrūvju pievilkšanas griezes momenti"). nodaļu.

IEC/NEMA tips	Sajūgs	Vārpsta \varnothing	Motorvārpstas regulētājatspere
AI 160	R42	42	AB12x8x45
AI 180	R48	48	AB14x9x45
AN 250	R42	41,275	B3/8x3/8x1 1/2
AN 280	R48	47,625	B1/2x1/2x1 1/2
AI 200	R55	55	B16x10x50x
AN 320	R55	53,976	B1/2x1/2x1 1/2
AI 225	R65	60	B18x11x70
AN 360 R350	R65	60,325	B5/8x5/8x2 1/4
AI 250	R75	65	B18x11x70
AI 280	R75	75	B20x12x70
AN 360 R450	R75	60,325	B5/8x5/8x3 1/8
AN 400	R75	73,025	B3/4x3/4x3 1/4

Tabula 7: Motora regulētājatsperes

	NEMA tips	Sajūga izmērs	A [mm]
	N250TC R350	R42	83
	N250TC 300S	R42	86
	N280TC R350	R48	87,5
	N280TC 300S	R48	102,5
	N320TC	R55	91
	N360TC/350	R65	126,5
	N360TC/450	R75	150,5
	N400TC	R75	164,5

Tabula 8: Sajūga daļas novietojums uz NEMA motorvārpstas

3.12 Dzesētāja spirālveida caurules montāža dzesēšanas sistēmā

BRĪDINĀJUMS!

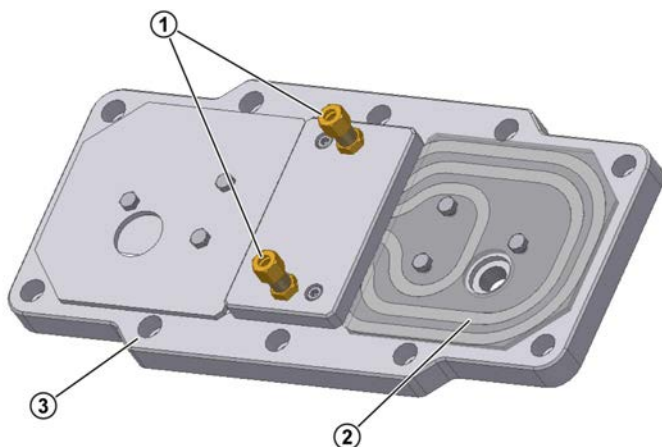
Savainojumi dēļ spiediena

- Veiciet darbus saistībā ar pārvadu tikai, kad ir atslēgta spiediena padeve dzesēšanas kontūrā.

UZMANĪBU!

Dzesēšanas šļūtenes bojājumi

- Montāžas laikā nesavērpjiet pieslēguma īscaurules.
- Uzmontējiet pieslēguma caurules vai šļūtenes bez noslodzes.
- Arī pēc montāžas ārēji spēki nedrīkst ietekmēt dzesēšanas iekārtu ar pieslēguma īscauruļu starpniecību.
- Novērsiet iespēju, ka darbības laikā vibrācijas tiek pārnestas uz dzesēšanas šļūteni.



Paskaidrojums

- 1 Pieslēguma īscaurules ar uzgalotu savienojumu
- 2 Dzesēšanas šļūtene
- 3 Korpusa vāks

Attēls 16: Dzesētāja vāks

Dzesēšanas šļūtene ir ievadīt korpusa vākā. Dzesēšanas šķidrums padeves un izvadīšanas nolūkam īscaurules korpusa vākā atbilstoši DIN 2353 atrodas uzgalots savienojums, kas paredzēts caurules pieslēgšanai, kuras ārējais diametrs ir 10 mm.

Pirms montāžas noņemiet pieslēguma īscaurulēm aizbāžņus un izskalojiet dzesēšanas šļūteni, lai dzesēšanas sistēmā nenonāktu netīrumi. Pēc tam savienojiet pieslēguma īscaurules ar dzesēšanas kontūru. Dzesēšanas šķidrums plūšanas virzienu iestata pēc saviem ieskatiem.

3.13 Ārēja eļļas un gaisa dzesētāja montāža

i Informācija

Uzstādīšanas norādījumi

Lai nodrošinātu optimālu gaisa padevi, attālumam starp dzesēšanas iekārtu un tuvāko sienu jābūt vismaz 600 mm.

3.13.1 Šļūteņu pievienošana

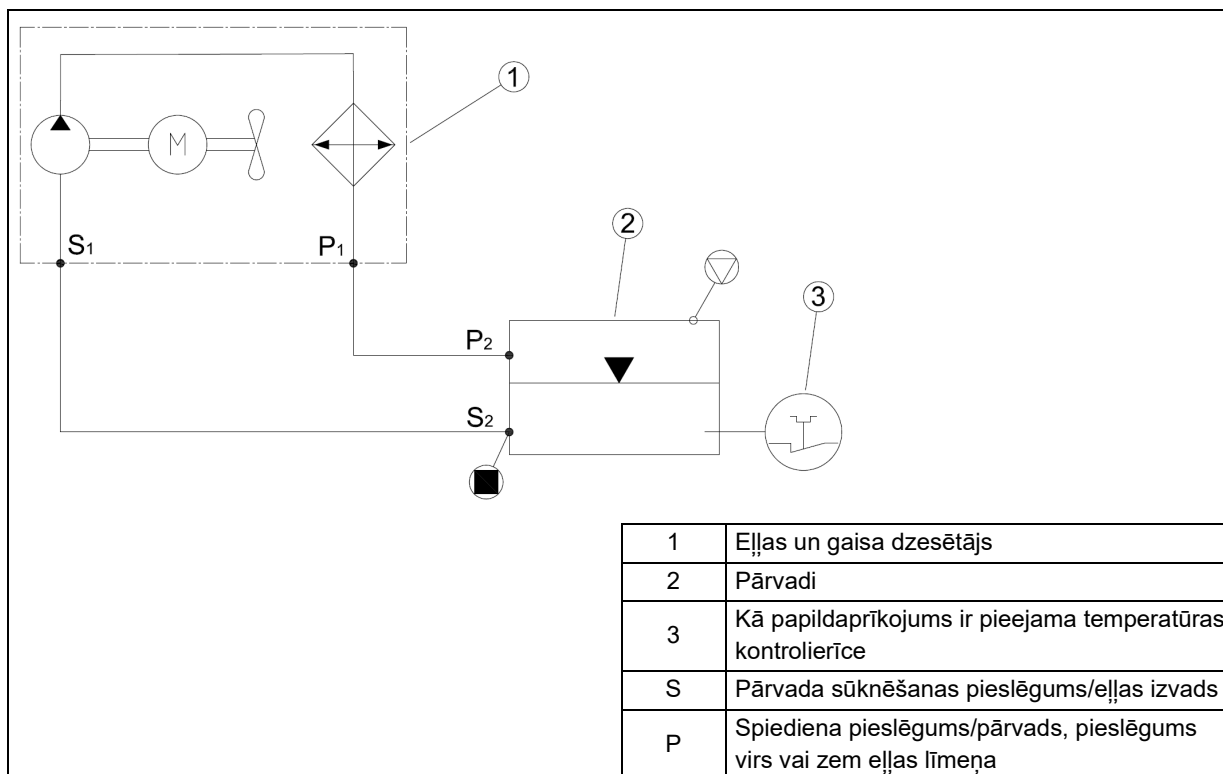
UZMANĪBU!

Pārvals piegādēs brīdī nav uzpildīts ar eļļu

- Pirms ekspluatācijas uzsākšanas uzpildīt pārvalu ar eļļu.

Piegādes komplektācija ietver eļļu un gaisa dzesētāju un nepieciešamās šļūtenes.

Pieslēdziet eļļu un gaisa dzesētāju atbilstoši norādēm attēlā. Pievērsiet uzmanību tam, lai eļļu/gaisa dzesētājs netiktu uzmontēts virs pārvala.



Attēls 17: Ārēja eļļu un gaisa dzesētāja pieslēgums

Pievelciet uznavuzgriežņus atbilstoši 7.3 "Skrūvju pievilkšanas griezes momenti".

Pēc eļļu cauruļvadu uzmontēšanas, uzpildīt ar pārvalu eļļu, kas norādīta uz (tipa) datu plāksnītes, kas atrodama uz pārvala korpusa. Uz tipa datu plāksnītes norādītais eļļu daudzums ir orientējoša vērtība un tā var atšķirties, atkarībā no faktiskā pielietojuma. Šļūteņu cauruļvadiem ir nepieciešama papildu eļļa apm. 4,5 l. Uzpildes laikā pievērsiet uzmanību eļļu uzpildes vārstam, kas kalpo par eļļu līmeņa indikatoru.

3.13.2 Elektropieslēgums

Izveidojiet elektropieslēgumu atbilstoši norādēm eļļu un gaisa dzesētāja ekspluatācijas un montāžas instrukcijā. Pievērsiet uzmanību tam, lai dzinēja vai ventilatora rata rotācijas virziens atbilstu dzesēšanas iekārtas ražotāja norādēm.

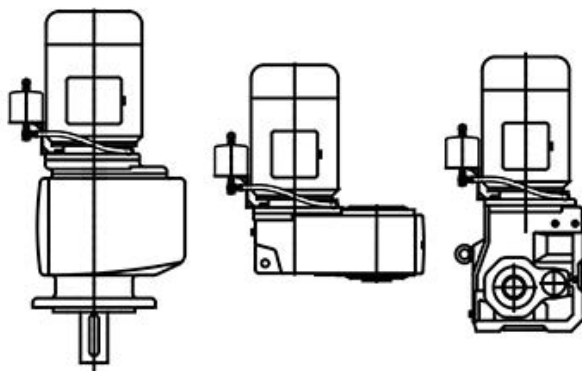
3.14 Eļļas izplešanās tvertnes montāža (papildaprīkojums: OA)

3.14.1 Izmēru I, II un III montāža

Eļļas izplešanās tvertne ir pieejama 3 izmēros ar atšķirīgu tilpumu:

- 0,7 l (izmērs I)
- 2,7 l (izmērs II)
- 5,4 l (izmērs III)

Eļļas izplešanās tvertne uzmontējama ar šļūtenes pieslēgvietu pavērstu uz leju un atgaisošanas skrūvi pavērstu uz augšu. Tvertni jāmontē maksimāli augstu, ņemot vērā šļūteņu garumu. Ieteikumus eļļas izplešanās tvertnes stāvoklim skatiet turpmāk redzamajā attēlā.



18. attēls: Eļļas izplešanās tvertnes stāvoklis

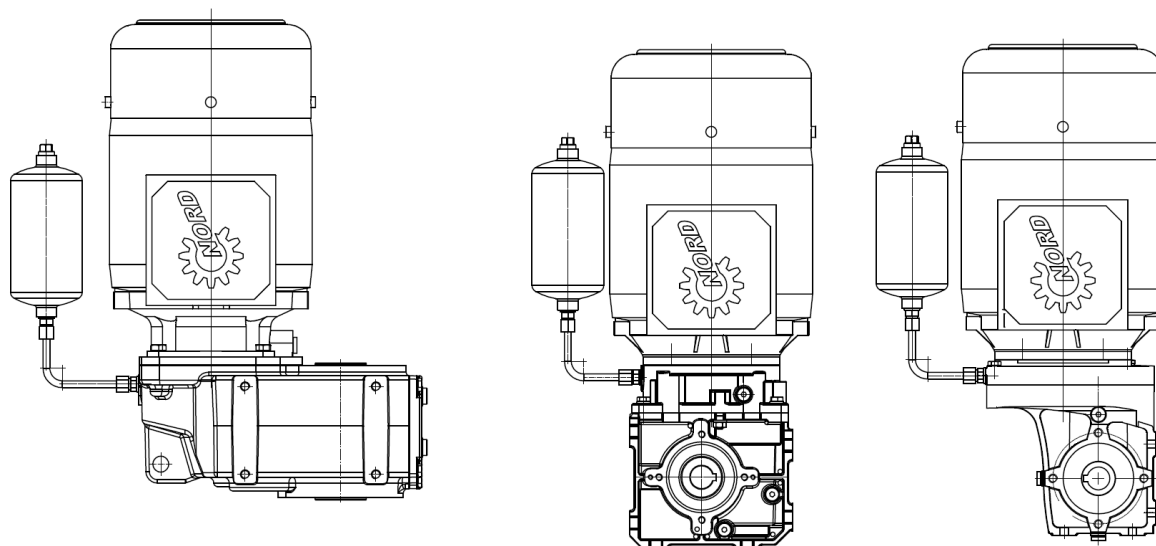
1. Noņemiet augšējo noslēgskrūvi pēc pārvada uzstādīšanas.
2. Uzskrūvējiet reduktoru vai pagarinātāju ar pieejamo blīvgredzenu.

Pārvadiem ar ar eļļas apkopes atveri ar vītņi M10x1 papildus jāievēro norādes dokumentā WN 0-521 35.

3. Ja vītņu atverē ieskrūvē stiprināšanas skrūvi, noklāt vītņi ar vidējas cietības vītņu fiksācijas pastu, piemēram, LOXEAL 54-03 vai Loctite 242.
4. Pieskrūvējiet izplešanās tvertni. Ja nav iespējams ievērot norādīto ieskrūvēšanas dziļumu $1,5 \times d$, izmantojiet par 5 mm garāku skrūvi. Ja garāku skrūvi nav iespējams uzmontēt, izmantojiet tapskrūvi un atbilstoša izmēra uzgriezni.
5. Uzmontējiet atgaisošanas šļūteni ar pievienotajām dobajām skrūvēm un blīvēm.
6. Ieskrūvējiet līdzpiegādāto ventilēšanas skrūvi M12 × 1,5 ar blīvgredzenu tvertnē.

3.14.2 0A un 0B izmēra montāža

Eļļas izplešanās tvertne uzmontējama ar pieslēgvietu pavērstu uz leju un atgaisošanas skrūvi pavērstu uz augšu. Tvertne uzmontējama maksimāli augstu. Ieteikumus eļļas izplešanās tvertnes stāvoklim skatiet 18. attēls. Pievērsiet uzmanību, ka konstrukcijai M4 ar spaiļu kastes atrašanos 2. pozīcijā, nav iespējama eļļas izplešanās tvertnes montāža.



19. attēls: Eļļas izplešanās tvertnes stāvoklis

1. Noņemiet eļļas līmeņa indikācijas vai augšējo noslēgskrūvi pēc pārvalda uzstādīšanas.
2. Uzmontējiet eļļas izplešanās tvertni atbilstoši 18. attēls. Tvertni nepieciešams pozicionēt paralēli motorvārpstai.
3. Ievērojiet maksimālo pievilkšanas griezes momentu 12 Nm skrūvsavienojumiem, kas eļļas izplešanās tvertnei veicami pārvalda korpusā.

3.15 Papildu pārklāšana ar krāsu

Ja veic pārvalda papildu pārklāšanu ar krāsu, krāsas, laka un šķīdinātāji nedrīkst nonākt saskarē ar blīvslēgiem, gumijas detaļām, atgaisošanas skrūvēm, šļūtenēm, tehnisko datu plāksnītēm, etiķetēm un dzinēja savienojumiem, jo pretējā gadījumā šīs detaļas var tikt bojātas vai tapt nesalasāmas.

3.16 Iebūvētā dzinēja elektropieslēgums

Dzinējreduktoriem (pārvaldiem ar piebūvētu elektrodzinēju) elektrodzinējam ir atsevišķa ekspluatācijas instrukcija. Ja ekspluatācijas instrukcija nav pieejama, pieprasiet to pie dzinēja ražotāja. Izveidojiet dzinēja elektropieslēgumu atbilstoši dzinēja ekspluatācijas instrukcijai. Parasti dzinēja spaiļu kastē atrodas pieslēgumu shēma.

4 Eksploatācijas uzsākšana

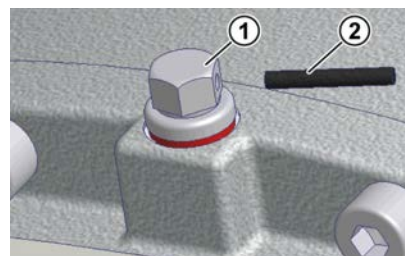
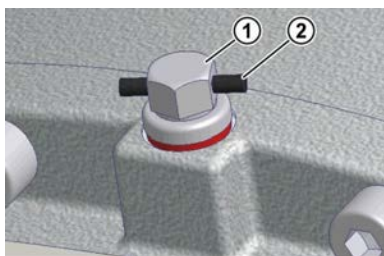
4.1 Eļļas līmeņa pārbaude

Pirms eksploatācijas uzsākšanas, pārbaudīt eļļas līmeni (sk. 5.2 "Pārbaudes un tehniskās apkopes"). nodaļu.

4.2 Atgaisošanas aktivizēšana

Ja ir paredzēta pārvada atgaisošana, nepieciešams pirms eksploatācijas uzsākšanas aktivizēt atgaisošanu vai spiediena samazināšanu. Dubultpārvadus veido divi atsevišķi pārvadi, tiem ir divi eļļas nodalījumi un, potenciāli, 2 atgaisošanas mehānismi.

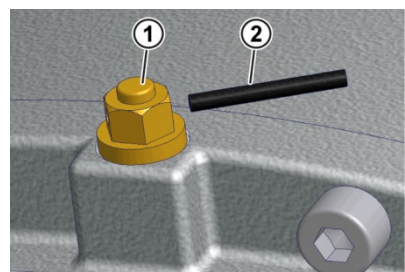
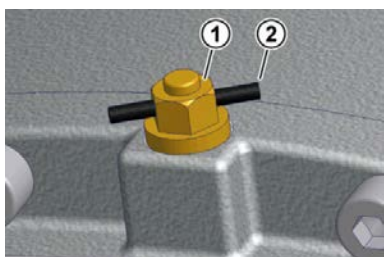
Lai aktivizētu, noņemiet atgaisošanas skrūvei blīvlenti. Atgaisošanas skrūves stāvokli skatiet 7.1 "Konstrukcijas un iebūvēšanas stāvoklis".



Paskaidrojums

- 1 Atgaisošanas skrūve
- 2 Blīvlente

Attēls 20: Atgaisošanas skrūves aktivizēšana

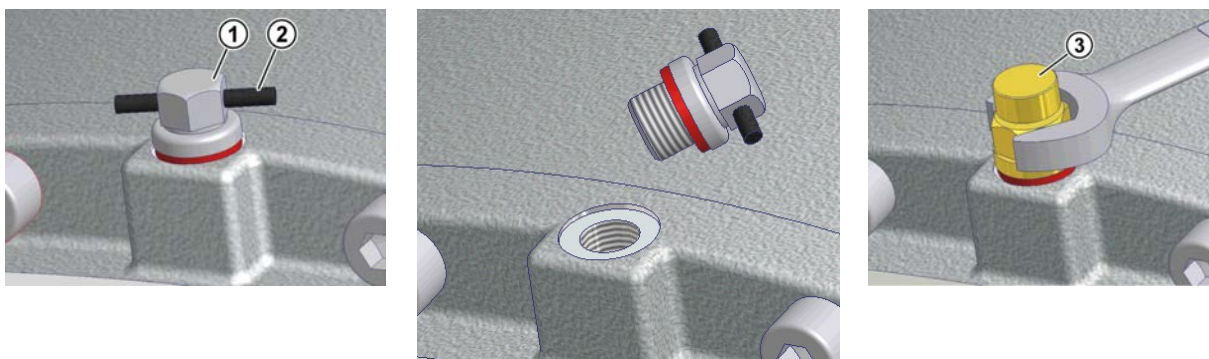


Paskaidrojums

- 1 Spiediena atgaisošanas skrūve
- 2 Blīvlente

Attēls 21: Spiediena atgaisošanas skrūves aktivizēšana

Īpašas atgaisošanas ierīces piegādā neuzmontētas. Izskrūvēt atgaisošanas skrūvsavienojumu un ieskrūvēt tā vietā īpašo atgaisošanas ierīci ar blīvi.



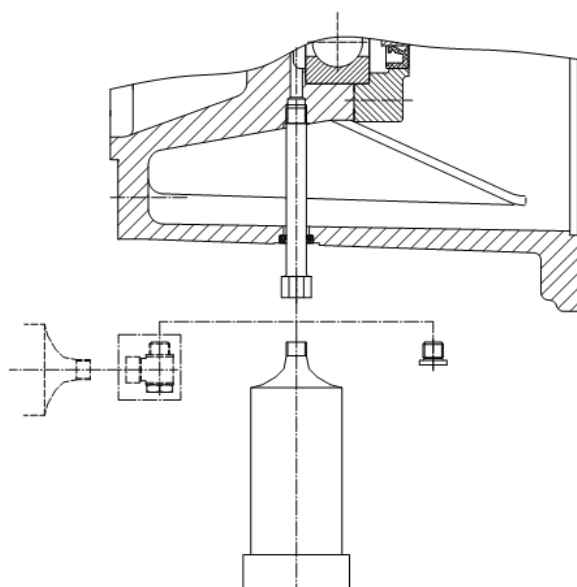
Paskaidrojums

- 1 Atgaisošanas skrūve 2 Blīvlente 3 Īpaša atgaisošanas skrūve

22. attēls: Atgaisošanas skrūves demontāža un īpašā atgaisošanas mehānisma montāža

4.3 Automātiskās eļļošanas sistēmas aktivizēšana

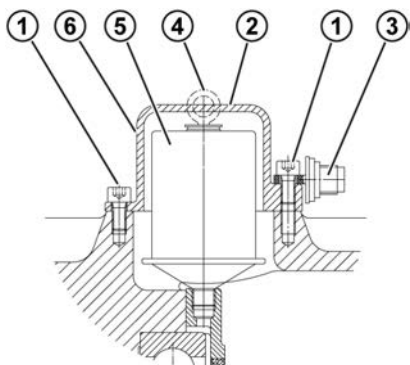
Atsevišķiem pārvadu veidiem, kas paredzēti standarta dzinēju iebūvēšanai (papildaprīkojums IEC/NEMA, nevis AI/AN), ritgultņu eļļošanas vajadzībām ir automātisks eļļošanas līdzekļa dozators. Eļļošanas līdzekļa dozatoru nepieciešams aktivizēt pirms pārvada ekspluatācijas uzsākšanas. Pie adaptera kasetnes vāka, kas paredzēts montāžai uz IEC/NEMA standarta dzinēja, atrodas sarkana plāksnīte ar norādēm eļļošanas sistēmas aktivizēšanai. Iepretim eļļošanas līdzekļa padeves sistēmai atrodas eļļošanas līdzekļa izvades atvere, kuru noslēdz ar G1/4 skrūvi. Pēc eļļošanas līdzekļa padeves sistēmas aktivizēšanas noslēgskrūvi var izskrūvēt un aizstāt ar līdzpiegādāto, nenostiprināmu eļļošanas līdzekļa savākšanas tvertni (art. Nr. 28301210).



Attēls 23: eļļošanas līdzekļa savākšanas tvertnes montāža

Rīcība:

1. Atskrūvēt un demontēt cilindriskās galviņas skrūves.
2. Noņemt kasetnes pārsegu.
3. Ieskrūvējiet eļļošanas līdzekļa dozatorā aktivizēšanas skrūvi, līdz paredzētajā vietā nolūzt cilpa.
4. Atkal uzlieciet kasetnes vāku. Nostipriniet kastenes vāku ar cilindrisko galviņu skrūvēm (sk. 7.3 "Skrūvju pievilkšanas griezes momenti"). nodaļu.
5. Uzlīmējamajā etiķetē norādiet aktivizēšanas mēnesi un gadu.



Paskaidrojums

- | | |
|---|------------------------------------|
| 1 | cilindriskās skrūves M8 x 16 |
| 2 | kasetnes vāks |
| 3 | aktivizēšanas skrūve |
| 4 | cilpa |
| 5 | eļļošanas līdzekļa padeves sistēma |
| 6 | uzlīmes pozīcija |

24. attēls: automātiskās eļļošanas sistēmas aktivizēšana standarta dzinēja piebūvēšanas gadījumā

Uzlīme:

Achtung!																		
Vor Inbetriebnahme des Getriebes die beigefügte Aktivierungsschraube bis zum Abreißen der Ringöse eindrehen.																		
Spendezeit: 12 Monate	Attention!																	
Before putting the gear unit into operation, screw in the enclosed activating screw until the lug breaks off.																		
Dispense time: 12 months	Aktivierungsdatum																	
Monat/month	Activating date																	
<table border="0" style="width: 100%;"> <tr> <td style="text-align: center;">(1) (2) (3) (4) (5) (6) (7) (8) (9) (10) (11) (12)</td> <td style="text-align: center;"> <table border="0" style="display: inline-table;"> <tr> <td style="text-align: center;">(21)</td> <td style="text-align: center;">(22)</td> <td style="text-align: center;">(23)</td> <td style="text-align: center;">(24)</td> <td style="text-align: center;">(25)</td> </tr> <tr> <td colspan="5" style="text-align: center;">Jahr/year</td> </tr> </table> </td> </tr> </table>	(1) (2) (3) (4) (5) (6) (7) (8) (9) (10) (11) (12)	<table border="0" style="display: inline-table;"> <tr> <td style="text-align: center;">(21)</td> <td style="text-align: center;">(22)</td> <td style="text-align: center;">(23)</td> <td style="text-align: center;">(24)</td> <td style="text-align: center;">(25)</td> </tr> <tr> <td colspan="5" style="text-align: center;">Jahr/year</td> </tr> </table>	(21)	(22)	(23)	(24)	(25)	Jahr/year					<table border="0" style="width: 100%;"> <tr> <td style="text-align: center;">(26)</td> <td style="text-align: center;">(27)</td> <td style="text-align: center;">(28)</td> <td style="text-align: center;">(29)</td> <td style="text-align: center;">(30)</td> </tr> </table>	(26)	(27)	(28)	(29)	(30)
(1) (2) (3) (4) (5) (6) (7) (8) (9) (10) (11) (12)	<table border="0" style="display: inline-table;"> <tr> <td style="text-align: center;">(21)</td> <td style="text-align: center;">(22)</td> <td style="text-align: center;">(23)</td> <td style="text-align: center;">(24)</td> <td style="text-align: center;">(25)</td> </tr> <tr> <td colspan="5" style="text-align: center;">Jahr/year</td> </tr> </table>	(21)	(22)	(23)	(24)	(25)	Jahr/year											
(21)	(22)	(23)	(24)	(25)														
Jahr/year																		
(26)	(27)	(28)	(29)	(30)														

25. att.: uzlīme

4.4 Dzesēšanas šļūtene (papildaprīkojums: CC)

UZMANĪBU!

Pārvada bojājumi pārkaršanas rezultātā

- Piedziņu atļauts uzsākt ekspluatēt tikai pēc tam, kad dzesēšanas kontūram ir pievienota dzesēšanas šļūtene un uzsākta dzesēšanas kontūra ekspluatācija.

Ja gaidāms sals, dzesēšanas šķidrumam nepieciešams savlaicīgi pievienot piemērotu antifrīzu.

Dzesēšanas līdzeklim ir jābūt vienāgai siltumkapacitātei kā ūdenim.

- Ūdens specifiskā siltumkapacitāte pie 20 °C: $c = 4,18 \text{ kJ/kgK}$

Par dzesēšanas šķidrumu iesaka izmantot tīru tehnisko ūdeni bez burbuļiem, bez vielām, kas varētu veidot nosēdumus. Ūdens cietībai jābūt diapazonā no 1°dH līdz 15°dH, pH vērtībai - diapazonā no pH 7,4 līdz pH 9,5. Dzesēšanas ūdenim nedrīkst pievienot agresīvas iedarbības šķidrumus!

Dzesēšanas **šķidruma spiediens** drīkst **būt maks. 8** bāri. Ieteicams dzesēšanas šķidruma padeves vietā uzmontēt spiediena reduktoru, lai izvairītos no pārāk liela spiediena dēļ radītiem bojājumiem.

Dzesēšanas šķidruma temperatūra nedrīkst pārsniegt 40 °C. Ieteicamā temperatūra ir **10 °C**.

Nepieciešamais **dzesēšanas šķidruma daudzums** ir **10 l/min**.

Nepieciešams kontrolēt un nodrošināt atbilstošu dzesēšanas šķidruma temperatūru un caurplūdes apjomu. Ja ir pārsniegta pieļaujamā temperatūra, piedziņu nepieciešams izslēgt.

4.5 Ārējs eļļas/gaisa dzesētājs

UZMANĪBU!

Pārveda bojājumi pārkaršanas rezultātā

- Piedziņu atļauts uzsākt ekspluatēt tikai pēc tam, kad ir pievienots ārējs eļļas/gaisa- dzesētājs un ir uzsākta tā ekspluatācija.

UZMANĪBU!

Bojājumi dēļ pārāk liela spiediena cauruļvados

- Aukstās palaišanas laikā pārlicinieties, ka nav pārsniegta maksimāli pieļaujamā smērvielas viskozitāte, lai izvairītos no pārmērīga spiediena sūknī un eļļošanas cauruļvadu sistēmā.

Eļļas/gaisa-dzesētāja galvenie komponenti:

- Dzinējs
- Sūknis
- Siltummainis

Pēc eļļas/gaisa dzesētāja montāžas un uzpildes, pārbaudiet eļļas līmeni pārvadā. Pievērsiet uzmanību tam, lai eļļas/gaisa dzesētājs būtu atgaisots.

Pamatinformācija par eļļas/gaisa- dzesētāja aprīkojumu ir pieejama mūsu katalogā G1000 (sk. www.nord.com).

Detalizēta informācija par ārējo eļļas/gaisa- dzesētāju ir pieejama atbilstošajās lietošanas instrukcijās. Tajās sniegtie norādījumi ir prevalējoši.

Ja eļļas/gaisa- dzesētāja ražotājs nav norādījis citādi, spēkā ir šādi noteikumi:

- Minimālais spiediens caurulē sūknēšanas pusē: -0,4 bāri
- Eļļošanas līdzekļa viskozitāte: maksimāli 1000 mm²/s

Izvēlieties dzinēja apgriezienus pie eļļas/gaisa dzesētāja tā, lai tiktu nodrošināta pilnīga sūkņa piepildīšana. To var panākt, nepārsniedzot minimālo caurules spiedienu sūknēšanas pusē.



Informācija

Transmisijas eļļas temperatūras regulēšana

Dzesēšanas iekārtu ieteicams ieslēgt tikai tad, ja eļļas temperatūra ir augstāka par 60 °C, un izslēgt, ja eļļas temperatūra ir zemāka par 45 °C. Šim nolūkam temperatūras kontrolei var izmantot papildaprīkojumu, proti, pretestības termometru (PT100), kas ir uzstādīts pārnēsēšanas eļļas karterī.

Nedrīkst pārsniegt transmisijas eļļai maksimāli pieļaujamo temperatūru +90 °C.

4.6 Gliemežpārvedu iestrādāšanās laiks

Lai panāktu maksimālu gliemežpārvedu efektivitāti, pārvedam ir jāiziet iestrādāšanās etapu aptuveni 25 - 48 stundu garumā pie maksimālas noslodzes.

Pirms iestrādāšanās etapa ir jārēķinās ar zemāku efektivitāti.

4.7 Eksploatācija ar AI/AN adapteri, ar papildaprīkojumu BRG1

IEC-adapteru (papildaprīkojums: AI) vai NEMA-adapteru (papildaprīkojums: AN) atļauts ekspluatēt kopā ar papildaprīkojumu BRG1 (manuāla eļļošana), piemērojot piedziņai apgriezību skaitu maks. 1800 min⁻¹. Augstāks apgriezību skaits izraisa priekšlaicīgus blīvju un sajūga zvaigznes bojājumus.

4.8 Pārbaudes punktu saraksts

Pārbaudes punktu saraksts		
Pārbaudes priekšmets	Pārbaudes datums:	Informāciju sk. nodaļā
Vai ir aktivizēts ventilācijas atveres vītņu aizbāznis vai vārsts atgaisošanai zem spiediena?		4.2
Vai pieprasītais konstrukcijas veids atbilst faktiskajam iebūvēšanas stāvoklim?		7.1
Vai ir pieļaujami ārēji pārvada vārpstu spēki (ķēžu spriegums)?		3.5
Vai griezes momenta balsts ir uzmontēts pareizi?		3.6
Vai rotējošās daļas ir nodrošinātas ar aizsardzību pret pieskaršanos?		3.9
Vai ir aktivizēta automātiskā eļļošanas sistēma?		4.3
Vai ir pieslēgta dzesēšanas sistēma?		3.12 3.13

Tabula 9: Eksploatācijas uzsākšanas pārbaudes punktu saraksts

5 Pārbaudes un tehniskā apkope

5.1 Pārbauzu un tehniskās apkopes intervāli

Pārbauzu un tehniskās apkopes intervāli	Pārbaudes un tehniskās apkopes	Informāciju sk. nodaļā
Vismaz reizi pusgadā	<ul style="list-style-type: none"> vizuāla pārbaude darbības trokšņu pārbaude eļļas līmeņa pārbaude šļūtenes vizuāla pārbaude uzklāt papildus smērvielu/noņemiet lieko smērvielu (tikai ar brīvo piedziņas vārpstu/papildaprīkojumu W, ar maisītāja gultni/papildaprīkojums VL2/VL3 un ar AI.../AN...-adapteri ar papildaprīkojumu BRG1) nomainiet automātisko eļļošanas līdzekļa dozatoru/notīriet lielo smērvielu (ja iebūvē IEC/NEMA standarta dzinēju, pēc darbības laika < 8 h / dienā noritēšanas, pieļaujama eļļošanas līdzekļa dozatora nomainīšanas intervāls ir reizi gadā); katru otro eļļošanas līdzekļa dozatora nomainīšanas reizi iztukšot vai nomainīt eļļošanas līdzekļa savākšanas tvertni 	5.2.1 5.2.2 5.2.3 5.2.5 5.2.6 5.2.7
Ja darba temperatūra ir līdz 80 °C ik pēc 10000 darba stundām, vismaz reizi 2 gados	<ul style="list-style-type: none"> nomainīt eļļu (uzpildot ar sintētiskiem produktiem, termiņš dubultošanas, izmantojot SmartOilChange, termiņu jāskatās SmartOilChange norādījumos) ventilācijas atveres vītņu aizbāžņa tīrīšana, nomaiņa vārpstas blīvģredzenu nomaiņa, papildu informācija 5.2.1. nodaļā 	5.2.8
		5.2.9
		5.2.10
Ik pēc 20000 darba stundām, vismaz ik pēc 4 gadiem	<ul style="list-style-type: none"> ieeļļot pārvadā esošos gultņus 	5.2.11
Vismaz reizi 10 gados	<ul style="list-style-type: none"> kapitālā tehniskā apkope 	5.2.12

Tabula 10: Pārbauzu un tehniskās apkopes intervāli

Informācija

Eļļas maiņas intervāli ir spēkā normālos ekspluatācijas apstākļos un darba temperatūrā līdz 80 °C. Ekstrēmos ekspluatācijas apstākļos (darba temperatūra augstāka par 80 °C, liels mitrums, agresīva vide un bieža darba temperatūras maiņa) eļļas maiņas intervāli tiek saīsināti.

Informācija

SmartOilChange nosaka optimālo eļļas nomaiņas laiku, pamatojoties uz permanento eļļas temperatūras noteikšanu. To veic Getriebebau NORD, izmantojot **SmartOilChange**, galvenokārt pamatojoties uz produkta specifiskajiem raksturlielumiem, fiksēto apkārtējās vides temperatūru un lāzera elektroniskās sistēmas iekšējām mērījumu vērtībām, piemēram, strāvas patēriņu. Tas nozīmē, ka Getriebebau NORD piedāvātā risinājuma gadījumā nav nepieciešama papildus aparatūra.

Mērījumu rezultātus apstrādā un interpretē integrētā programmatūra, un galu galā tiek iegūts aprēķinātais atlikušais darbības laiks līdz nākamajai eļļas maiņai.

5.2 Pārbaudes un tehniskās apkopes

5.2.1 Vizuāla sūču kontrole

Nepieciešams pārbaudīt, vai pārvadam nav bojātas blīves, radušās sūces. Ir pārbaudāms, vai pie pārveda vai zem tā nav iztecējusi transmisijas eļļa vai redzamas eļļas pēdas. Īpaši ir jākontrolē vārpstu blīvgredzeni, vāciņi, skrūvsavienojumi, šļūtenes un korpusa šuves.

Informācija

Vārpstu blīvgredzeni ir terminētas lietošanas daļas, kuras noveco un nodilst. Vārpstu blīvgredzenu kalpošanas laiks ir atkarīgs no dažādiem apkārtējās vides apstākļiem. Vārpstu blīvgredzenu novecošanas procesu ietekmē temperatūra, gaisam (īpaši UV gaisma), ozons un citas gāzes un šķidrums. Daži no ietekmes faktoriem var mainīt vārpstu blīvgredzenu fiziskās-ķīmiskās īpašības un atkarībā no intensitātes ievērojami saīsināt to kalpošanas laiku. Svešķermeņi un vielas (piemēram, putekļi, dubļi, smiltis, metāliskas daļiņas) un virstemperatūra (palielināts apgriezīgu skaits vai no ārpuses padots siltums) paātrina blīves malas nodilšanu. Blīves malas veidotas no elastomēra, paredzot to eļļošanu, izmantojot īpašu smērvielu. Šādi tiek mazināts ekspluatācijas laikā sagaidāmais nodilums un panākt ilgs kalpošanas laiks. Tādēļ eļļas kārtas (plēvītes) veidošanās uz berzei pakļautās blīves malas ir normāla parādība un nav uzskatāma par sūci (sk. 7.5 "Sūces un hermētiskums"). nodaļu.

Pārveda sekundārās vārpstas blīvgredzēniem piemērojami šādi noteikumi: "Vārpstas blīvgredzenu ražotāji norāda, ka mērenos ekspluatācijas apstākļos (līdz 80 °C eļļas temperatūrai) to tipiskais darbmūžs nav saistošs un ir līdz 10000 ekspluatācijas stundām."

UZMANĪBU!

Bojāti radiālie vārpstas blīvgredzeni dēļ nepiemērotiem tīrīšanas līdzekļiem

Nepiemēroti tīrīšanas līdzekļi var bojāt radiālos vārpstas blīvgredzenus un palielināt sūču veidošanās risku.

- Netīriet pārvalu ar tīrīšanas līdzekļiem, kas satur acetonu vai benzolu.
- Izvairieties no saskares ar hidrauliskajām eļļām.

Aizdomu gadījumā nepieciešams pārvalu notīrīt, veikt eļļas līmeņa pārbaudi un apmēram pēc 24 stundām atkal jāveic sūču kontrole. Ja rezultātā tiek konstatēta sūce (piloša eļļa), pārvalu nekavējoties jāremontē. Lūdzam vērsties NORD klientu apkalpošanas nodaļā.

Gadījumā, ja pārveda, korpasa vākā ir iebūvēta dzesēšanas šķidrums šļūtene, nepieciešams pārbaudīt pieslēgumu un dzesēšanas šļūtenes hermētiskumu. Ja konstatētas sūces, nekavējoties veikt remontu. Lūdzam vērsties NORD klientu apkalpošanas nodaļā.

5.2.2 Darbības trokšņu pārbaude

Ja konstatēti neparasti pārveda darbības trokšņi vai vibrācijas, iespējams, ir bojāts pārvars. Šādos gadījumos nekavējoties jāpārtrauc pārveda darbība. Lūdzam vērsties NORD servisā.

5.2.3 Eļļas līmeņa pārbaude

Nodaļā 7.1 "Konstrukcijas un iebūvēšanas stāvoklis" ir norādīti konstrukciju veidi un tiem atbilstošās eļļas līmeņa indikācijas skrūves. Divkārtņajiem pārvadiem eļļas līmeni jāpārbauda abiem pārvadiem. Atgaisošanas vietai jābūt nodaļā 7.1 "Konstrukcijas un iebūvēšanas stāvoklis" atzīmētājā vietā.

Pārvadiem bez eļļas līmeņa indikācijas skrūves (sk. 7.1 "Konstrukcijas un iebūvēšanas stāvoklis"), nodaļu nav nepieciešama eļļas līmeņa pārbaude.

Pārvadmehānismiem, kuriem rūpnīcā nav iepildīta eļļa, pirms eļļas līmeņa pārbaudes jāuzpilda eļļa

Eļļas līmeņa pārbaudi veic tikai atdzisušam pārvadam, kas nedarbojas. Paredziet drošības ietaisi pret neparedzētu ieslēgšanos. Eļļas līmeņa pārbaude veicama pie eļļas temperatūras diapazonā no 10 °C līdz 40 °C.

Pārvadi ar eļļas līmeņa indikācijas skrūvi

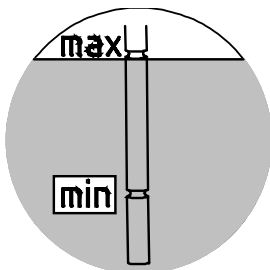
1. Izskrūvējiet attiecīgajam konstrukcijas modelim atbilstošo eļļas līmeņa indikācijas skrūvi (sk. 7.1 "Konstrukcijas un iebūvēšanas stāvoklis"). nodaļu.

Informācija

Pirmās eļļas līmeņa pārbaudes laikā var izdalīties neliels daudzums eļļas, jo eļļas līmenis var pārsniegt eļļas tvertnes atveres apakšējo malu.

2. Pareizais eļļas līmenis ir atzīmēts eļļas līmeņa atveres apakšdaļā. Ja eļļas līmenis ir par zemu, koriģējiet to, uzpildot atbilstošo eļļas veidu.
3. Pareizi ieskrūvējiet eļļas līmeņa indikācijas skrūvi un iepriekš atskrūvētos skrūvsavienojumus.

Pārvads ar eļļas līmeņa indikācijas tvertni



26. attēls: Eļļas līmeņa pārbaude ar eļļas līmeņa mērstieni

1. Izskrūvējiet eļļas līmeņa indikācijas tvertnes noslēgskrūvi ar mērstieni (vītne G1¼).
2. Eļļas līmenim ir jābūt starp apakšējo un augšējo marķējumu, kad eļļas līmeņa mērstienis ir pilnībā ieskrūvēts (sk. 26. attēls). Ja eļļas līmenis ir par zemu, koriģējiet to, uzpildot atbilstošo eļļas veidu.
3. Pareizi ieskrūvējiet noslēgskrūvi ar mērstieni un iepriekš atskrūvētos skrūvsavienojumus.

Pārvads ar eļļas līmeņa skatstiklu

1. • Eļļas līmeni pārvadā var nolasīt tieši pie skatstikla.
2. • Pareizs eļļas līmenis:
 - Maksimāli: līdz eļļas līmeņa skatstikla vidum,
 - Minimāli: eļļas līmeņa skatstikla apakšdaļa.
3. • Gadījumā ja eļļas līmenis nav atbilstošs, koriģējiet, izlejot lieku vai uzpildot papildus eļļu izmantojot tehnisko datu plāksnītē norādītajam veidam atbilstošu eļļu.

5.2.4 Gumijas buferu vizuāla pārbaude (papildaprīkojums: G, VG)

Ja uz virsmas redzami bojājumi, piemēram, plaisas, gumijas elementus ir nepieciešams nomainīt. Lūdzam šādos gadījumos vērsties NORD servisā.

5.2.5 Šļūtenu vizuāla pārbaude (papildaprīkojums: OT, CS2-X)

Pārvadiem ar eļļas līmeņa indikācijas tvertni vai ārēju dzesēšanas agregātu ir gumijas šļūtenes.

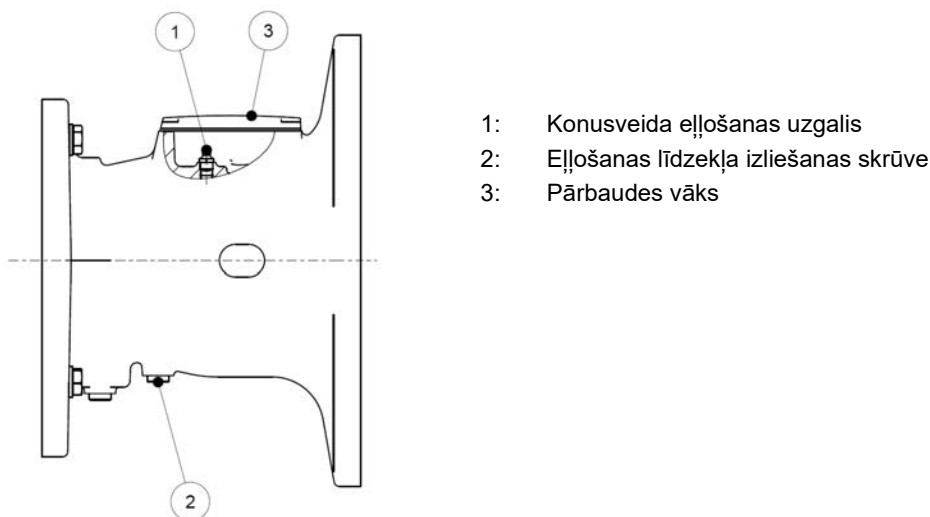
Pārbaudiet šļūtenes un skrūvsavienojumus, vai nav sūces, griezumu vietas, plaisas, porainas vietas, kā arī nobrāzumi. Bojājumu gadījumos šļūteni nepieciešams nomainīt. Šim nolūkam vērsties NORD servisā.

5.2.6 Papildus eļļošanas līdzekļa uzklāšana (papildaprīkojums: VL2, VL3, W, AI, AN)

Atsevišķiem pārvadu veidiem ir eļļošanas ierīce.

Maisītāju modeļiem VL2 un VL3 pirms papildu eļļošanas nepieciešams izskrūvēt ventilācijas atveres vītņu aizbāzni, kas atrodas iepretim eļļošanas uzgalim. Veiciet eļļošanu, līdz no atgaisošanas skrūves ir izplūdis apjoms, kas atbilst apm. 20 - 25 g. No jauna ieskrūvējiet atgaisošanas skrūvi.

Papildaprīkojumam W un IEC/NEMA adapteriem AI un AN, papildaprīkojums BRG1, ārējo rullīšu gultni pie smērvielas sprauslas atkārtoti ieeļļojiet ar aptuveni 20 - 25 g smērvielas. IEC/NEMA adapteru AI un AN gadījumā eļļošanas uzgalis atrodas zem uzskrūvētā pārbaudes vāka. Pirms papildus eļļošanas nepieciešams izskrūvēt eļļošanas līdzekļa izliešanas skrūvi, lai var iztecēt liekais eļļošanas līdzeklis. Notīriet no dzinēja adaptera lieko eļļošanas līdzekli.

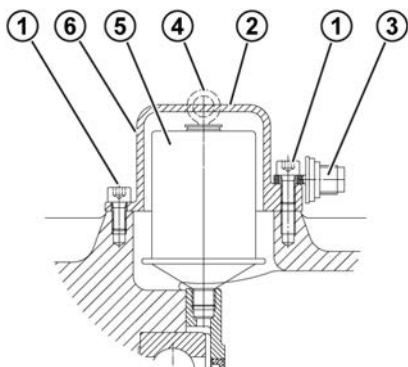


Attēls 27: IEC/NEMA adapters AI un AN papildaprīkojums BRG1, papildus eļļošana

Ieteicamie eļļošanas līdzekļi:

- Petamo GHY 133N (ražotājs Klüber Lubrication)

5.2.7 Automātiskā eļļošanas mehānisma nomaiņa



Paskaidrojums

- | | |
|---|------------------------------------|
| 1 | cilindriskās skrūves M8 x 16 |
| 2 | kasetnes vāks |
| 3 | aktivizēšanas skrūve |
| 4 | cilpa |
| 5 | eļļošanas līdzekļa padeves sistēma |
| 6 | uzlīmes pozīcija |

28. attēls: automātiskā eļļošanas mehānisma nomaiņa standarta dzinēja piebūvēšanas gadījumā

(eļļošanas līdzekļa dozators: Art. Nr.: 28301000 vai saskarei ar pārtikas produktiem nekaitīga smērviela, artikula Nr.: 28301010)

1. Noskrūvējiet kasetnes pārsegu.
2. Izskrūvējiet eļļošanas līdzekļa dozatoru.
3. Ieskrūvējiet jauno eļļošanas līdzekļa dozatoru.
4. Notīriet no adaptera lieko eļļošanas līdzekli.
5. Aktivizējiet eļļošanas līdzekļa dozatoru (sk. 4.3 "Automātiskās eļļošanas sistēmas aktivizēšana"). nodaļu.

Katru otro reizi, kad nomaina eļļošanas līdzekļa dozatoru, nepieciešams nomainīt smērvielas savākšanas tvertni (art. Nr. 28301210) vai to nepieciešams iztukšot. Ņemot vērā tvertnes formu, tvertne paliek neliels daudzums smērvielas.

1. Lai iztukšotu, izskrūvējiet smērvielas savākšanas tvertni no vītnes.
2. Izspiediet smērvielu no savākšanas tvertnes. Šim nolūkam spiediet ar stieni iekšā esošo virzuli. Stieņa maksimālais diametrs nedrīkst pārsniegt 10 mm. Savāciet izspiesto smērvielu un atbilstoši utilizējiet.
3. Pārbaudiet savākšanas tvertni. Ja savākšanas tvertne ir bojāta, to nepieciešams nomainīt pret jaunu.
4. Ieskrūvējiet savākšanas tvertni atkal izplūdes vītņē pie dzinēja adaptera.

5.2.8 Eļļas nomaiņa

Attēlos nodaļā 7.1 "Konstrukcijas un iebūvēšanas stāvoklis" ir atspoguļots eļļas izplūdes skrūves, eļļas līmeņa indikācijas skrūves un atgaisošanas skrūves, ja tāda pieejama, pozīcija atbilstoši attiecīgajam konstrukcijas modelim.

BRĪDINĀJUMS!

Apdeguma risks

Eļļa var būt ļoti karsta. Izmantojiet aizsarglīdzekļus.

Darba norise

1. Novietojiet savākšanas tvertni zem eļļas izplūdes skrūves vai vārsta.
2. Pilnībā izskrūvējiet eļļas līmeņa indikācijas skrūvi (ja pieejama) un eļļas izplūdes skrūvi. Ja izmanto eļļas līmeņa indikācijas tvertni, izskrūvējiet noslēgskrūvi ar mērstieni.
3. Ļaujiet, lai eļļa pilnībā izplūst no pārvada.
4. Pārbaudiet eļļas izplūdes skrūves un eļļas līmeņa indikācijas skrūves blīvgredzenus. Ja kāds no blīvgredzeniem ir bojāts, atbilstošo skrūvi ir nepieciešams nomainīt. Ir iespējams arī vītņi notīrīt un pirms ieskrūvēšanas pārklāt ar skrūvju līmi, piemēram, Loctite 242, Loxeal 54-03.

5. Ieskrūvējiet eļļas izplūdes skrūvi atverē un pievelciet ar atbilstošo griezes momentu (sk. 7.3 "Skrūvju pievilksanas griezes momenti"). nodaļu.
6. Uzpildiet tāda paša veida eļļu caur eļļas līmeņa indikācijas atveri, izmantojot atbilstošu uzpildes ierīci, līdz eļļa sāk iztecēt no šīs atveres. Eļļu var uzpildīt arī caur ventilācijas atveri vai vītņu tapu, kas atrodas virs eļļas līmeņa. Izmantojot eļļas līmeņa tvertnes atveri, uzpildiet eļļu caur augšējo atveri (vītne G1¼), līdz iegūts nodaļā 5.2.3 "Eļļas līmeņa pārbaude" norādītais eļļas līmenis.
7. Pārbaudiet eļļas līmeni vismaz pēc 15 min.; ja izmantojiet eļļas līmeņa indikācijas tvertni, tad vismaz pēc 30 min.

Informācija

Pārvadiem bez eļļas izvades skrūves (sk. 7.1 "Konstrukcijas un iebūvēšanas stāvoklis"). nodaļunav nepieciešams nomainīt eļļu. Šiem pārvadiem ir nodrošināts eļļojums uz visu kalpošanas laiku.

Standarta cilindriskajiem pārvadiem nav eļļas līmeņa indikācijas skrūves. To gadījumā eļļu iepilda caur atgaisošanas vītņu atveri.

5.2.9 Atgaisošanas skrūvju tīrīšana un pārbaude

1. Izskrūvējiet atgaisošanas skrūvi.
2. Rūpīgi notīriet atgaisošanas skrūvi, piemēram, ar saspīestu gaisu.
3. Pārbaudiet atgaisošanas skrūvi un blīvgredzenu. Ja blīvgredzens ir bojāts, izmantojiet jaunu atgaisošanas skrūvi.
4. No jauna ieskrūvējiet atgaisošanas skrūvi.

5.2.10 Vārpstas blīvgredzena nomaiņa

Kad ir sasniegts nodiluma termiņš/kalpošanas laika beigas, blīves malā veidojošās eļļas plēvītes kārta top biežāka un lēnām veidojas izmērāma sūce, no kuras iztek eļļa. **Tādā gadījumā vārpstas blīvgredzenu ir nepieciešams nomainīt.** Atstarpei starp blīves un aizsargmalu montāžas laikā ir jābūt par apm. 50 % piepildītai ar eļļošanas līdzekli (ieteicamais līdzeklis - PETAMO GHY 133N). Pievērst uzmanību tam, lai pēc montāžas jaunais vārpstas blīvgredzens nekustētos pa to pašu ceļu, pa kuru iepriekšējais blīvgredzens.

5.2.11 Pārvada gultņu ieeļļošana

UZMANĪBU!

Pārvadu bojājumi dēļ nepietiekamas eļļošanas

Nepietiekamas eļļošanas gadījumā pastāv risks, ka gultņus vairs nevar ekspluatēt.

- Obligāti ievērojiet ieteicamos intervālus.
- Izmantojiet tikai Getriebebau NORD apstiprinātās smērvielas.
- Nekad nejauciet kopā atšķirīga tipa smērvielas. Ja sajauksiet atšķirīgas smērvielas, pārvads var tikt bojāt dēļ nepietiekamas ieeļļošanas un nesaderības ar attiecīgajām smērvielām.
- Izvairieties no smērvielu piesārņošanas dēļ svešām vielām un smērvielas izskalošanās, ko izraisījusi eļļošanai paredzētā eļļa.

Lūdzam vērsties NORD servisā, lai nomainītu ritgultņu smērvielu.

Ieteicamie eļļošanas līdzekļi: Petamo GHY 133N - Klüber Lubrication (sk. 7.2.1 "Ritgultņu eļļošanas līdzekļi"). nodaļu.

5.2.12 Kapitālā tehniskā apkope

Visaptverošo tehnisko apkopi un remontu ir jāveic specializētā darbnīcā, izmantojot atbilstošus instrumentus un piesaistot kvalificētus darbiniekus, ievērojot spēkā esošos valsts noteikumus un likumus. Ieteicam veikt visaptverošo tehnisko apkopi un remontu "NORD" servisā.

Kapitālās tehniskās apkopes gadījumā pārvadu pilnībā izjauc. Tiek veikti turpmāk minētie darbi.

- Notīrītas visas pārvada daļas.
- Pārbaudītas visas pārvada daļas, vai tām nav bojājumi.
- Nomainītas bojātās daļas.
- Nomainīti visi ritgultņi.
- Nomainītas visas blīves, vārpstu blīvgredzeni un nilosa gredzeni.
- Pēc izvēles: Atjaunots bloķēšanas mehānisms.
- Pēc izvēles: Nomainīti savienojuma elastomēri.

6 Utilizācija

Levērot vietējos spēkā esošos noteikumus. Īpaši eļļošanas līdzekļus nepieciešams savākt un utilizēt.

Pārvada daļas	Materiāls
Zobrati, vārpstas, ritgultņi, prizmatiskie ierīevji, drošības gredzeni ...	Tērauds
Pārvada korpuss, korpusa daļas, ...	Pelēkais čuguns
Pārvada vieglmetāla korpuss, korpusa vieglmetāla daļas	Alumīnijs
Gliemežrats, bukses ...	Bronza
Vārpstu blīvgredzeni, slēgvārsti, gumijas elementi ...	Elastomērs ar tēraudu
Sajūga daļas	Plastmasa ar tēraudu
Plakanblīves	Azbestu nesaturošs hermētiķis
Transmisijas eļļa	Bagātināta minerāleļļa
Sintētiska transmisijas eļļa (uzlīme - CLP PG)	Eļļošanas līdzeklis uz poliglikola bāzes
Sintētiska transmisijas eļļa (uzlīme CLP HC)	Smērviela uz polialfaolefīna bāzes
Dzesēšanas šļūtene, dzesēšanas šļūtenes iegremdēšanas masa	varš, epoksīds, misiņš

11. tabula: Materiāli

7 Pielikums

7.1 Konstruktijas un iebūvēšanas stāvoklis

Informācija

Pārvadu tipiem SK 320, SK 172, SK 272, SK 372, kā arī SK 273 un SK 373, pārvadu tipiem SK 01282 NB, SK 0282 NB un SK 1382 NB, un UNIVERSAL/MINIBLOC pārvadiem eļļojums ir nodrošināts visam kalpošanas laikam. Šiem pārvadiem nav skrūves eļļas pārbaudei un uzpildīšanai.

7.1.1 Simbolu skaidrojums



Atgaisošana



Eļļas līmenis



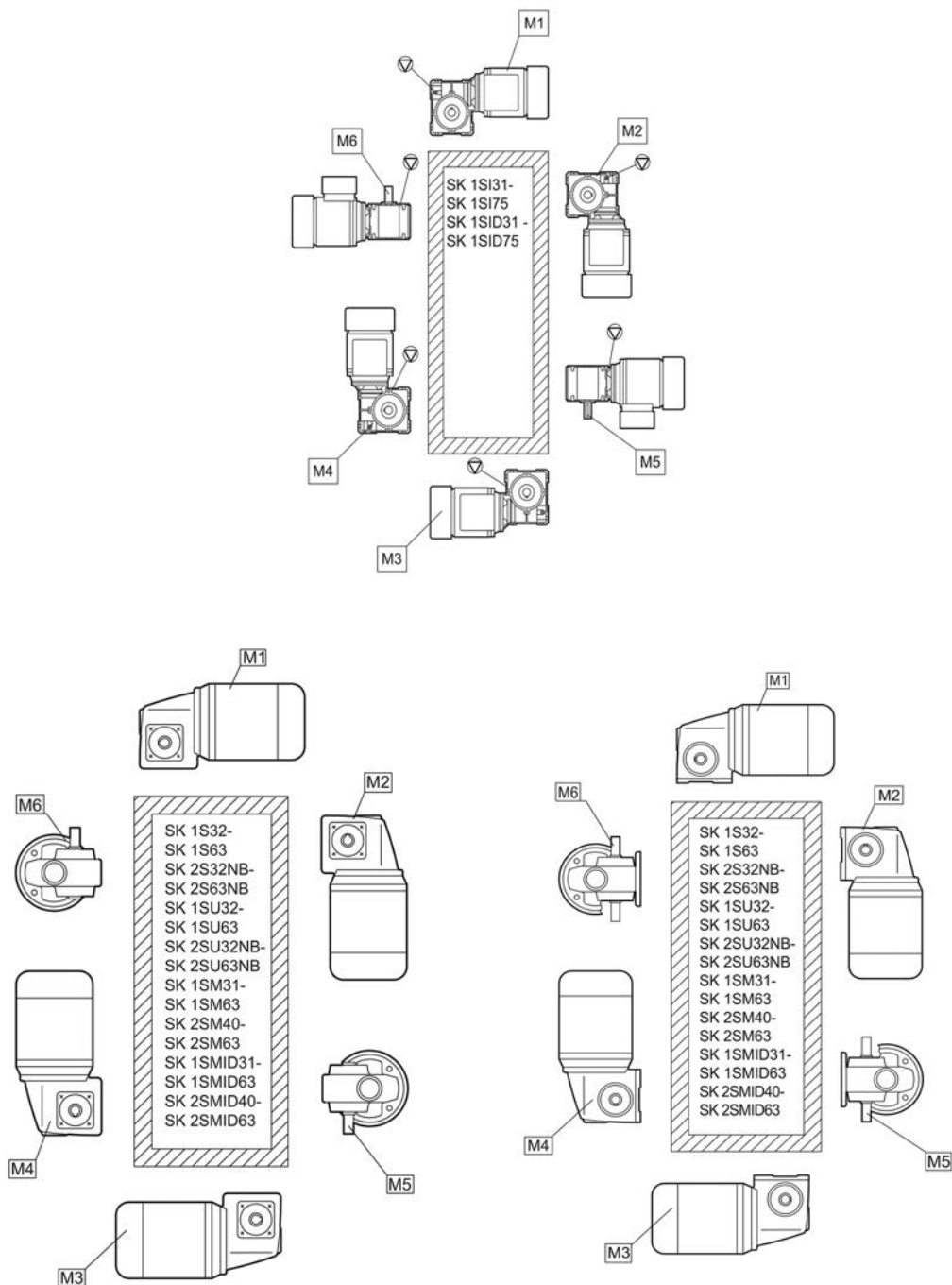
Eļļas izvade

7.1.2 UNIVERSAL/MINIBLOC gliemežpārvalds

NORD UNIVERSAL/ MINIBLOC gliemežpārvaldi ir piemēroti visa veida iebūvēšanas pozīcijām, jo eļļas uzpilde ir neatkarīga no konstrukcijas.

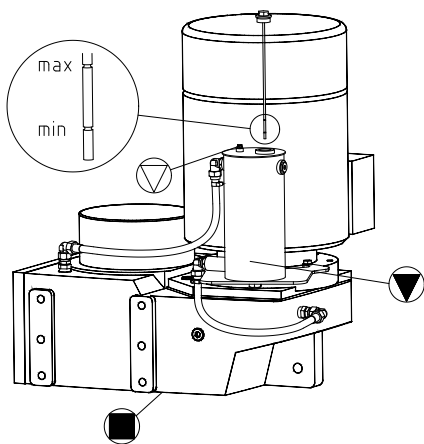
Tipiem SI un SMI iespējams kā papildaprīkojumu uzmontēt atgaisošanas skrūvi. Pārvaldus ar atgaisošanas funkciju nepieciešams uzstādīt atbilstoši norādītajam konstrukcijas veidam.

Tipiem SI, SMI, S, SM, SU, kas ir divpakāpju gliemežpārvaldi, un tiem SI, SMI, kas ir gliemežpārvaldi ar tieši pievienotu dzinēju, eļļas uzpilde ir atkarīga no konstrukcijas, tādēļ tie uzstādāmi atbilstoši norādītajam konstrukcijas veidam.



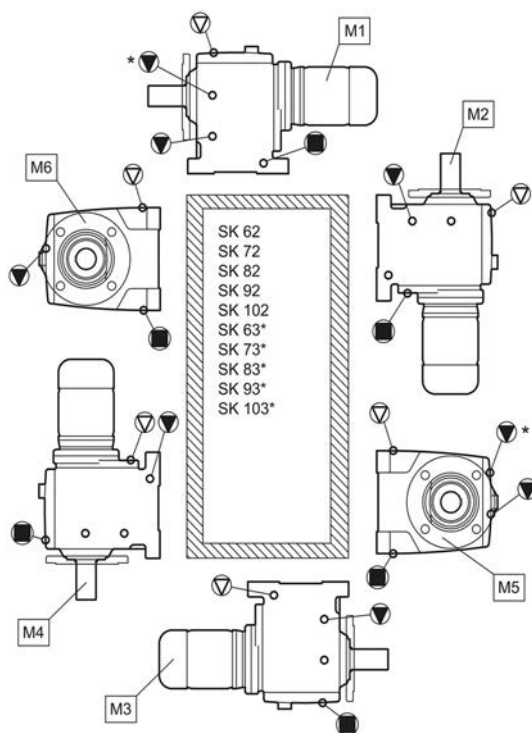
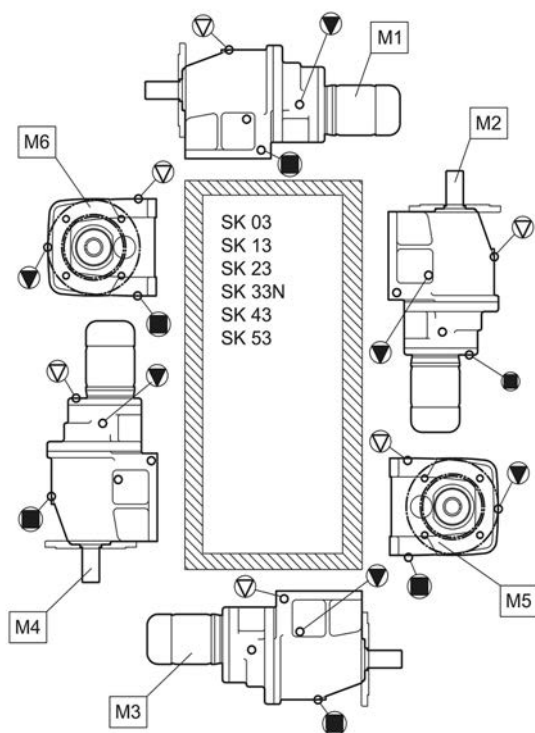
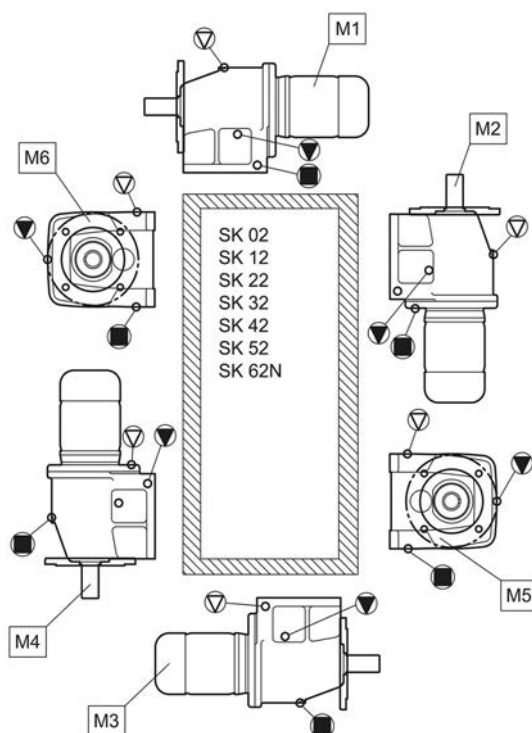
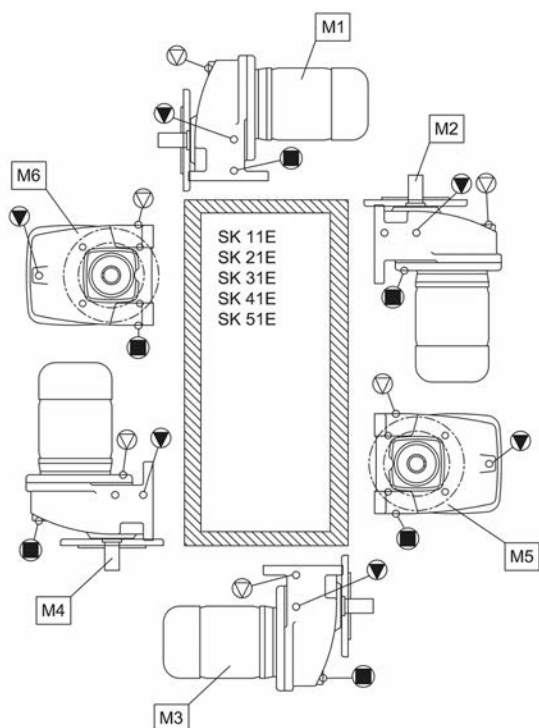
7.1.3 plakanais zobpārvars ar eļļas līmeņa tvertni

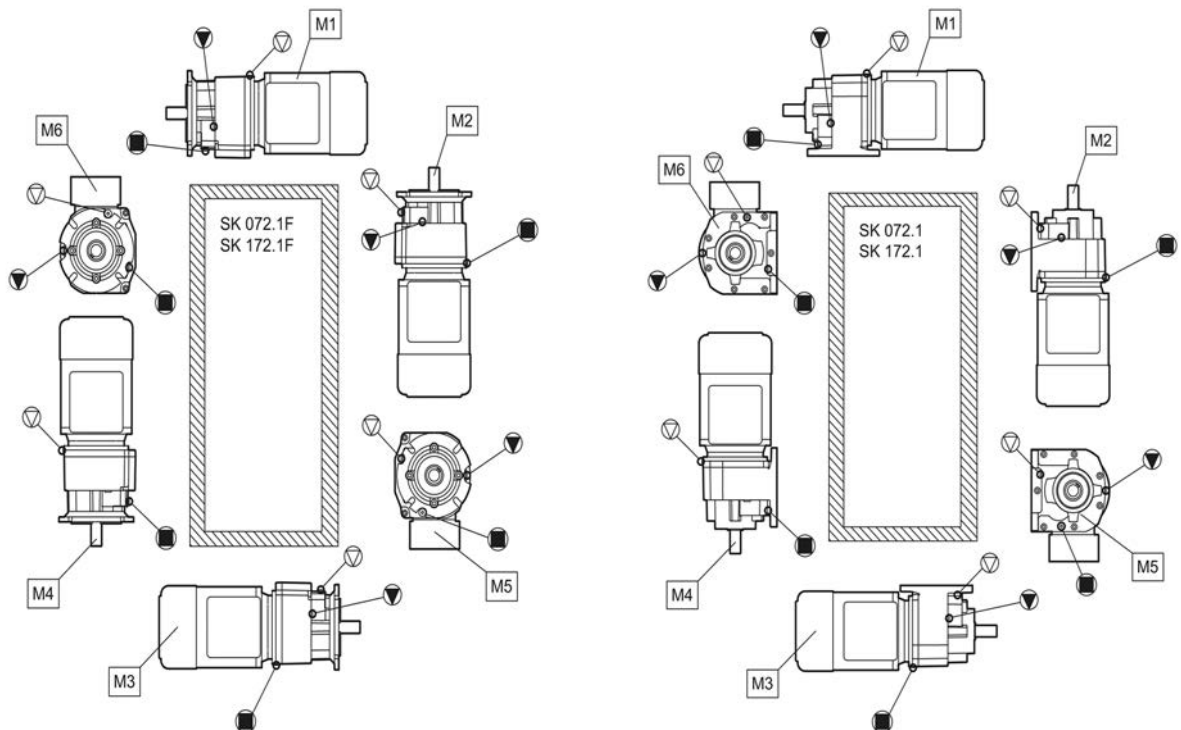
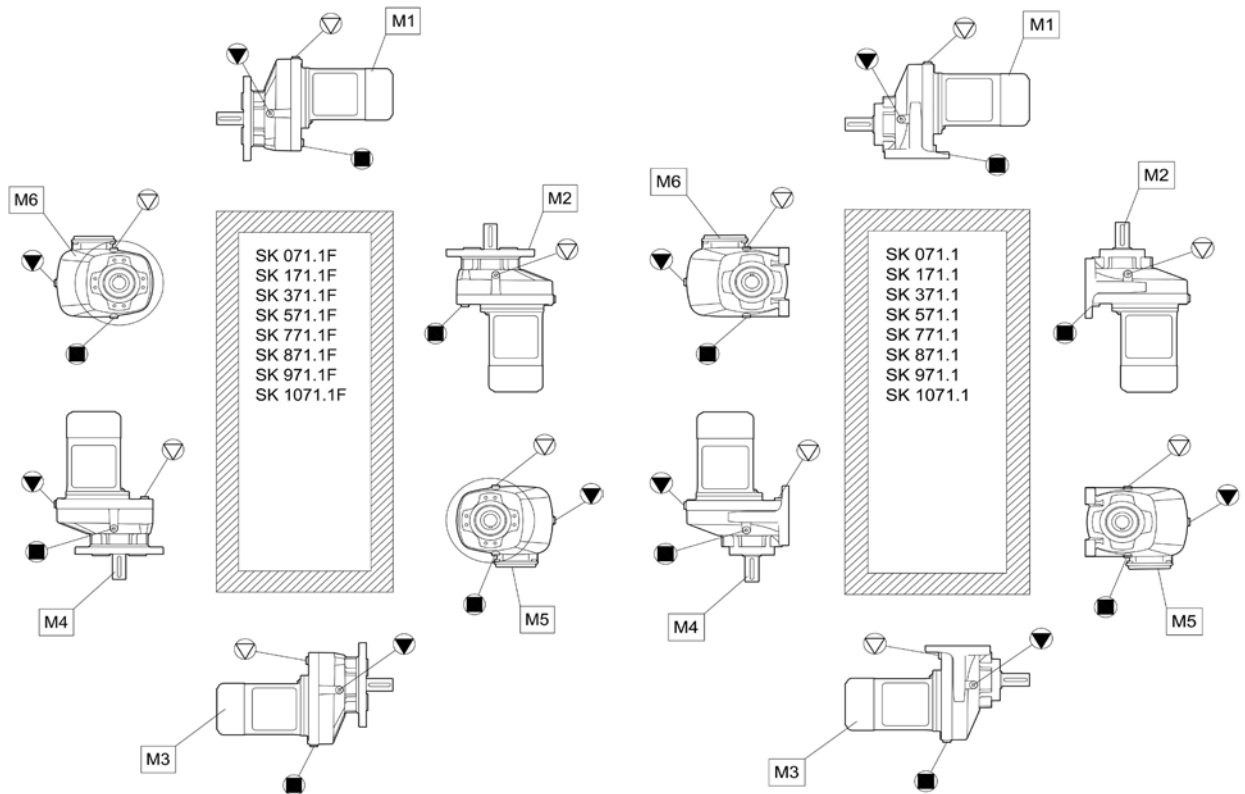
Zemāk redzamais attēls ir spēkā attiecībā uz konstrukciju veidiem M4 pārvadu tipiem SK 9282, SK 9382, SK 10282, SK 10382, SK 10382.1, SK 11282, SK 11382, SK 11382.1 un SK 12382 ar eļļas līmeņa indikācijas tvertni.

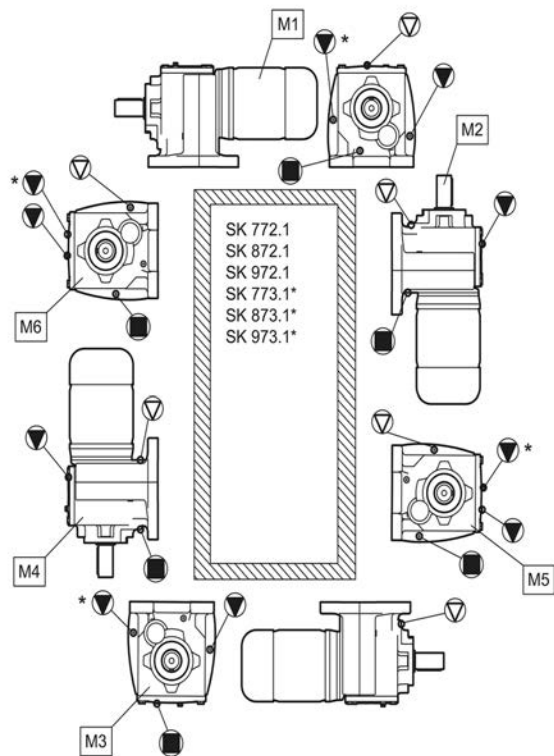
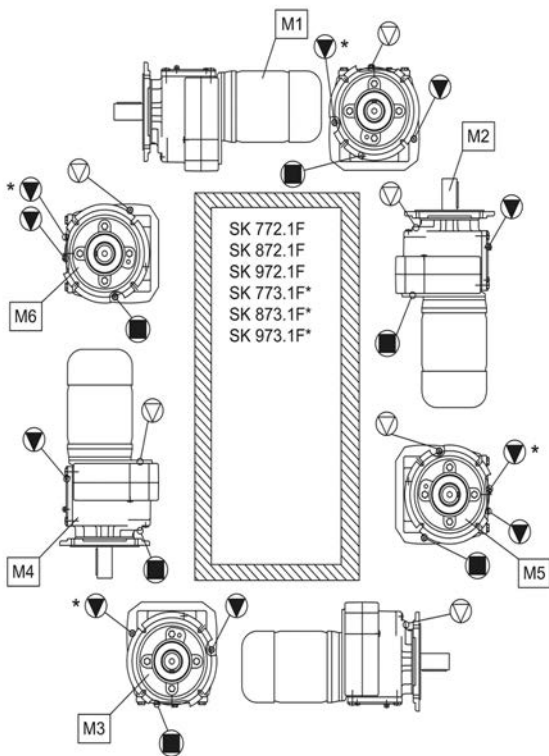
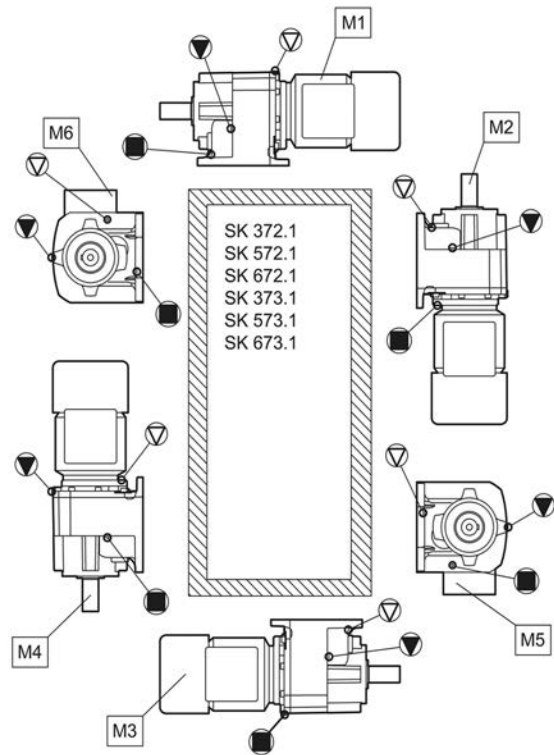
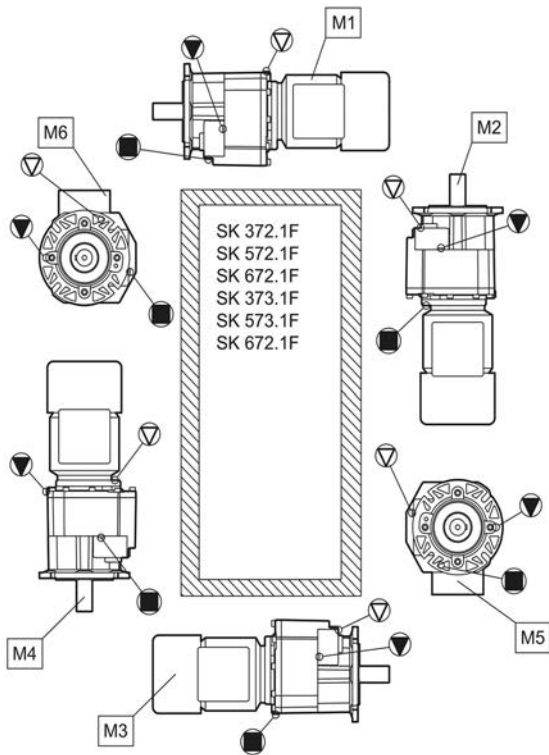


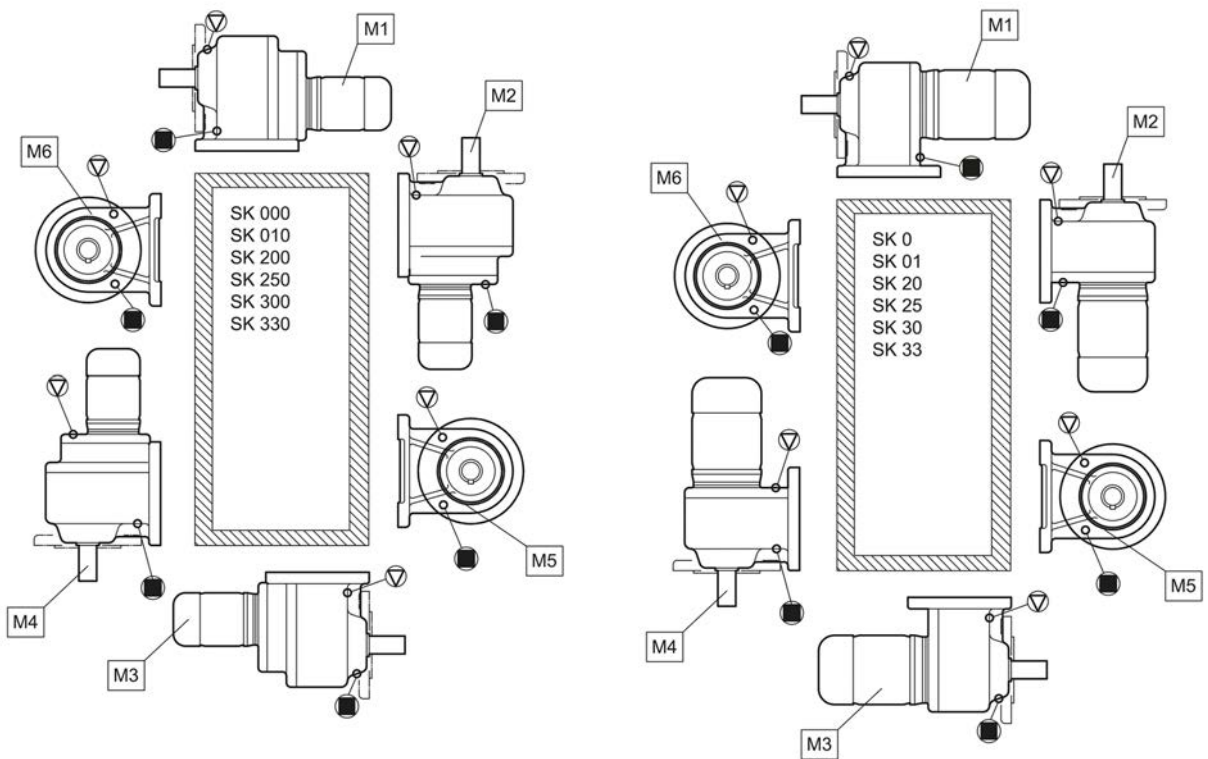
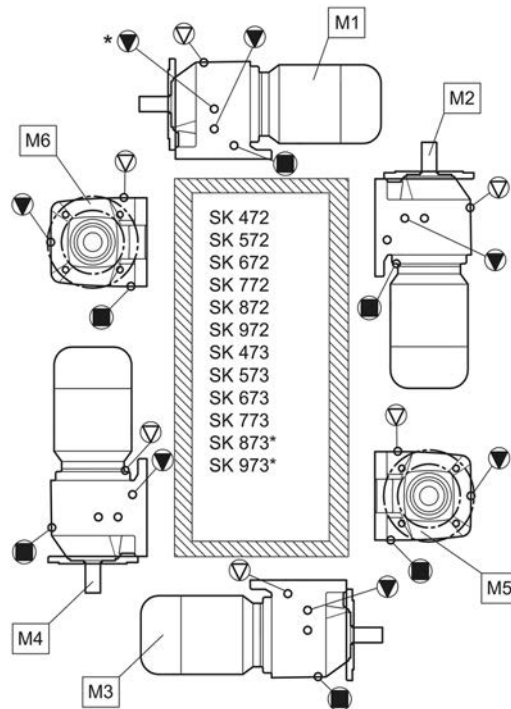
Attēls 29: plakanais zobpārvars ar eļļas līmeņa tvertni

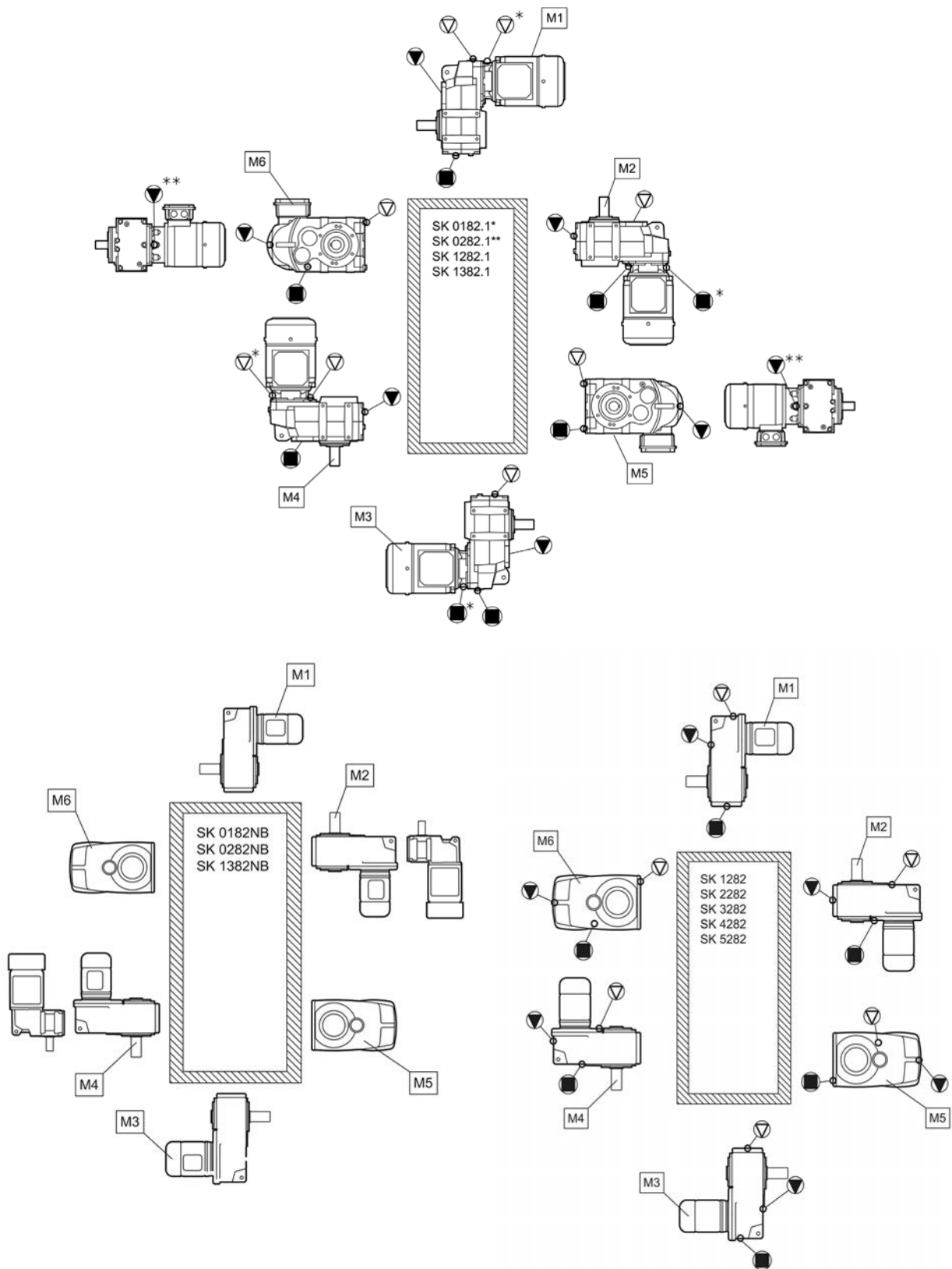
7.1.4 Iebūvēšanas stāvokļu pārskats

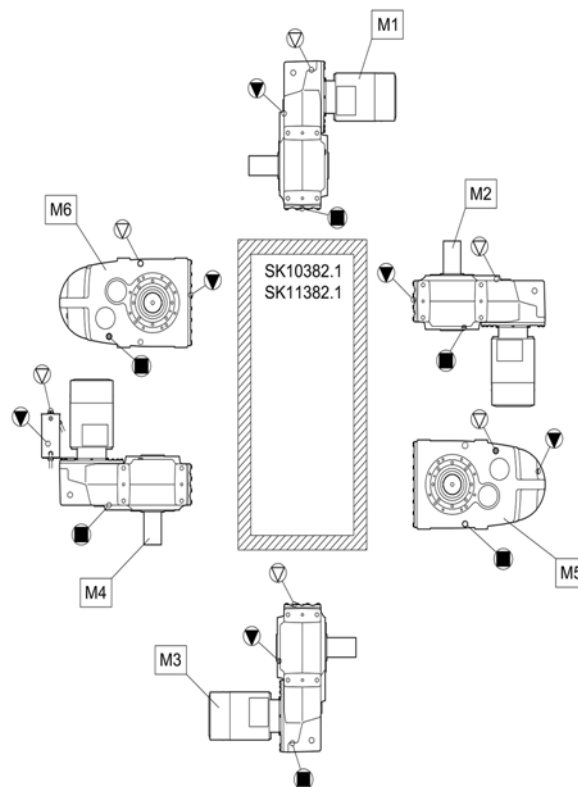
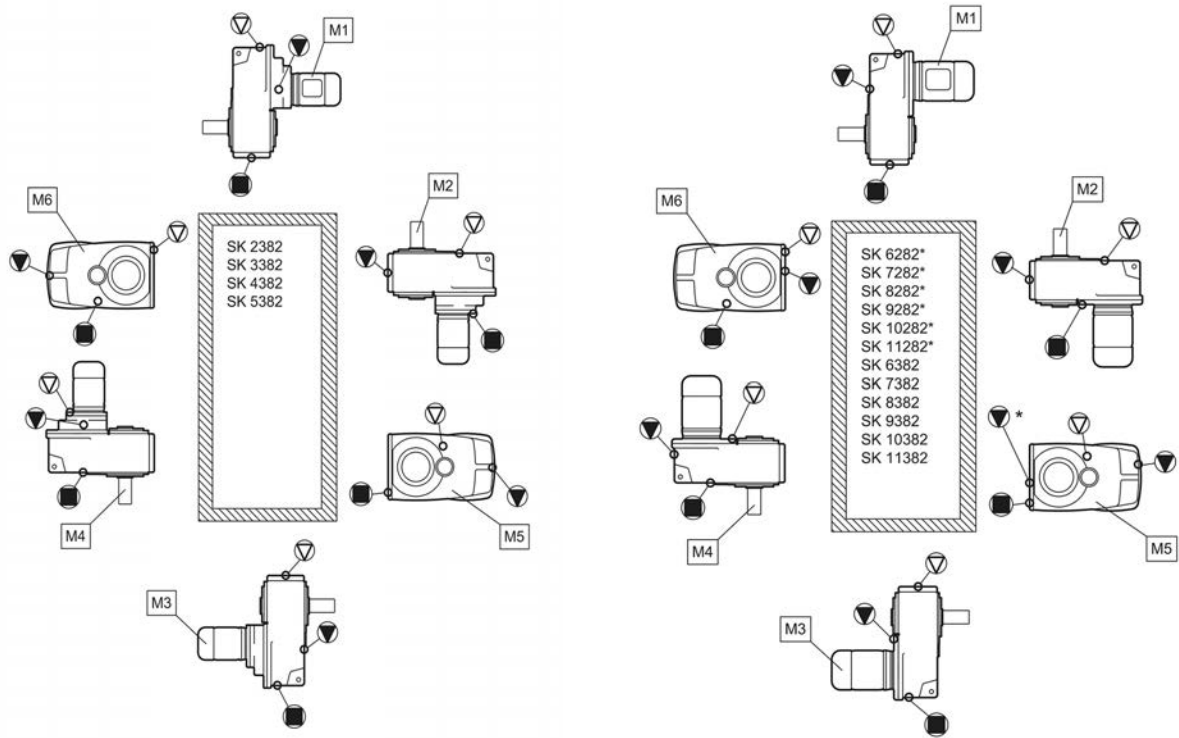


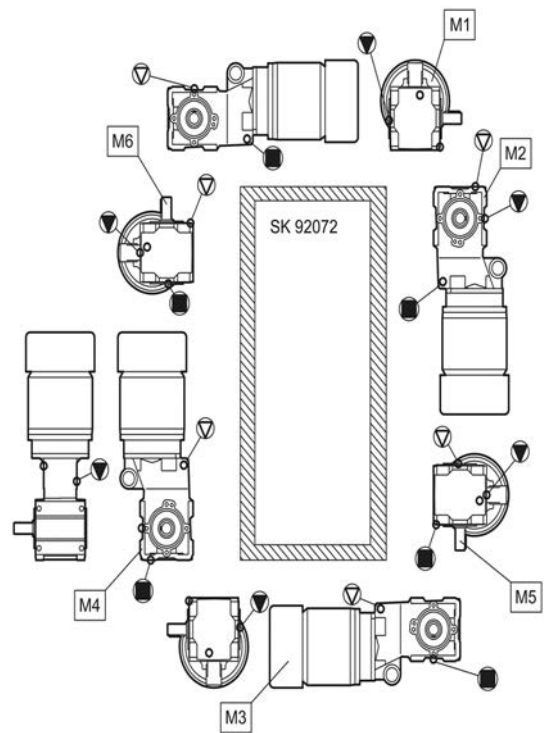
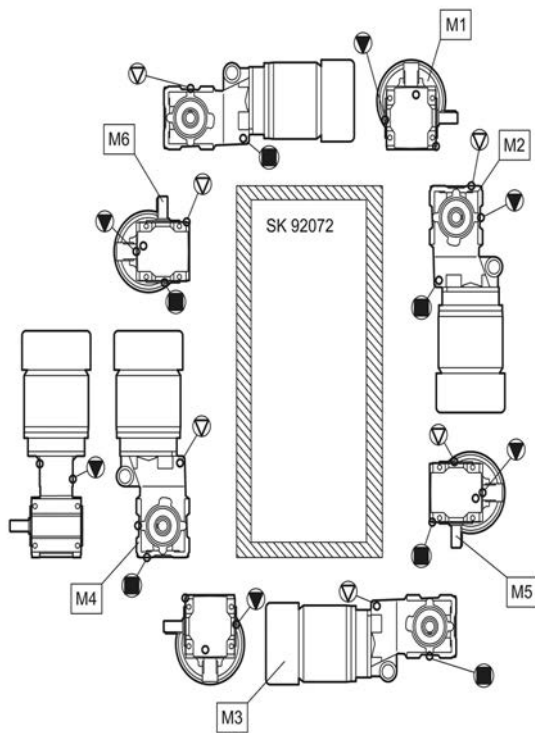
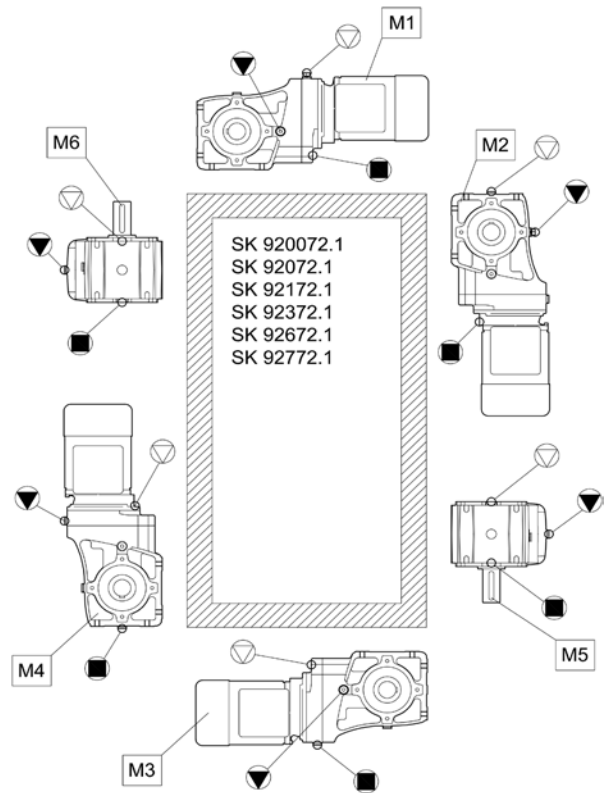
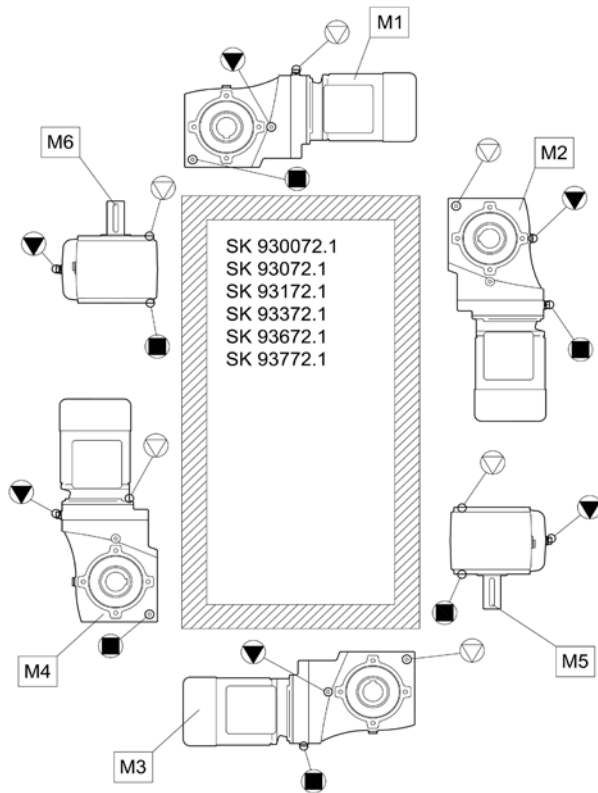


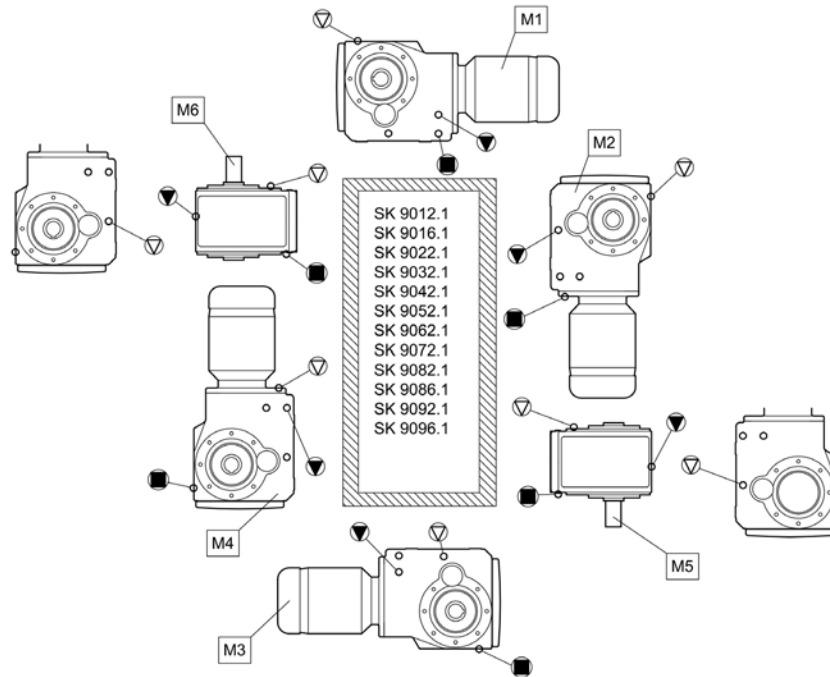
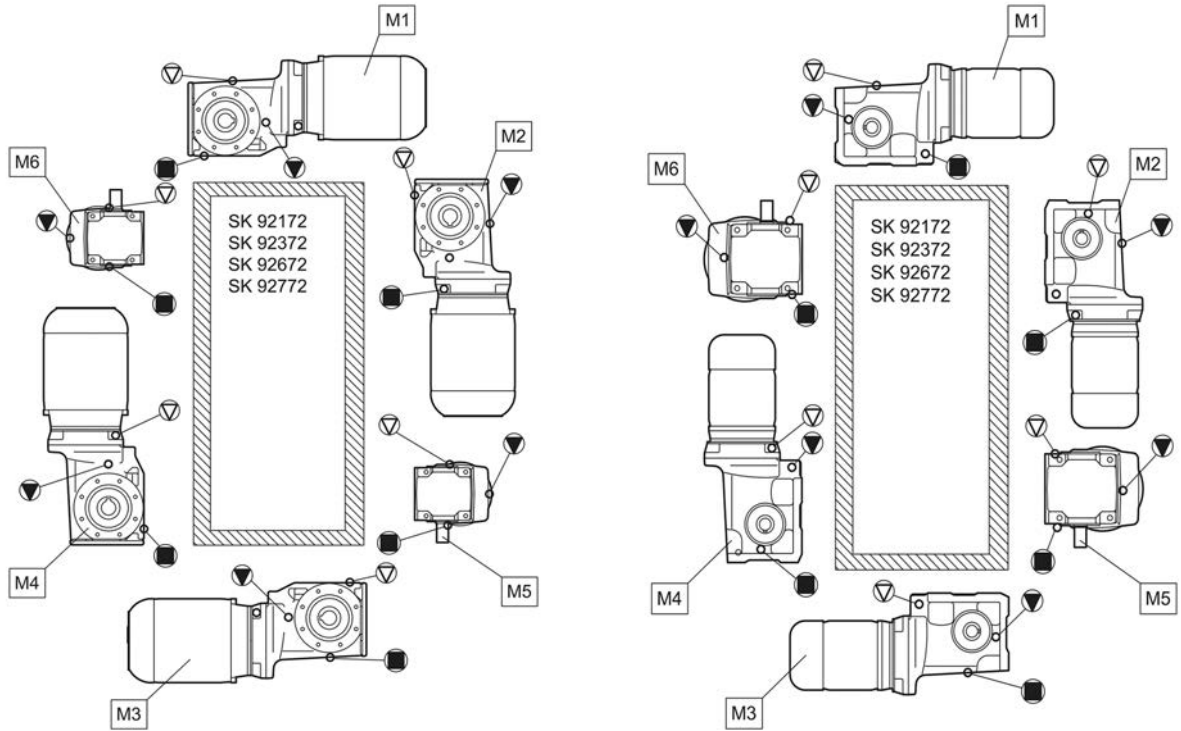


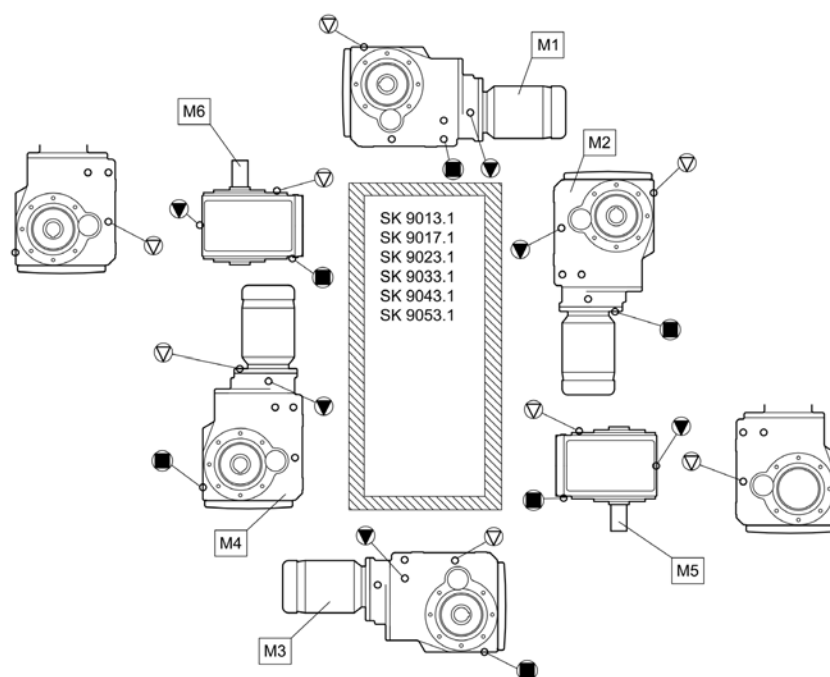
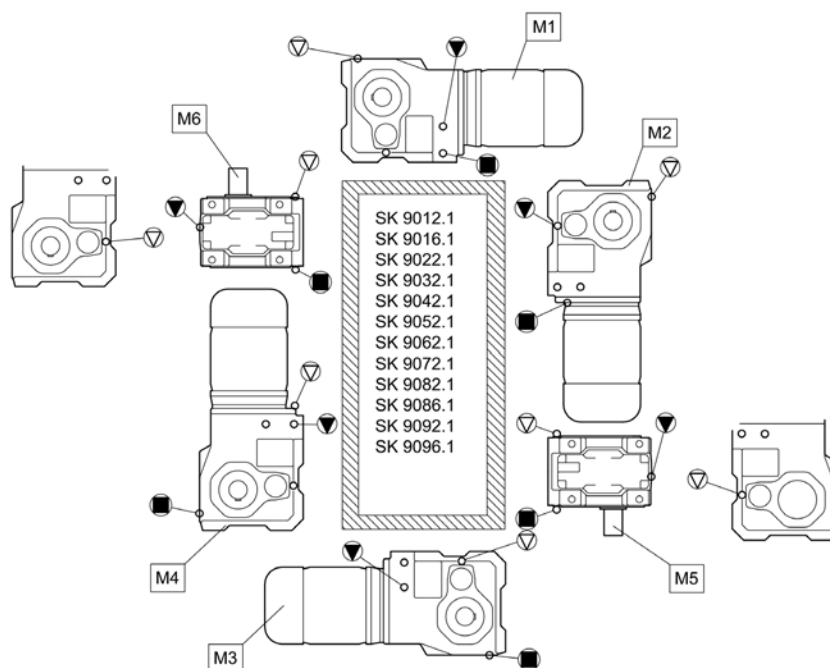


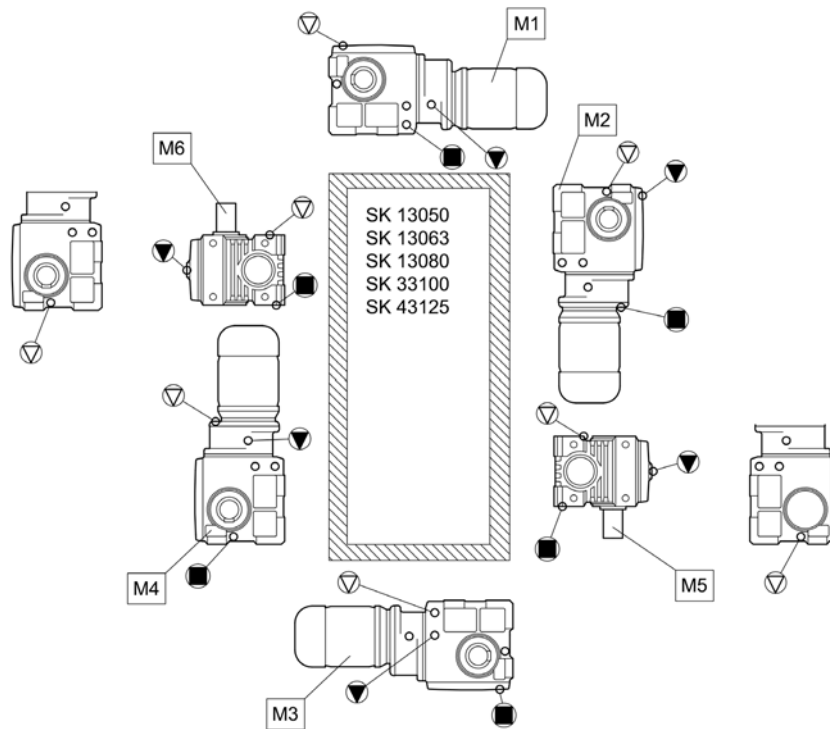
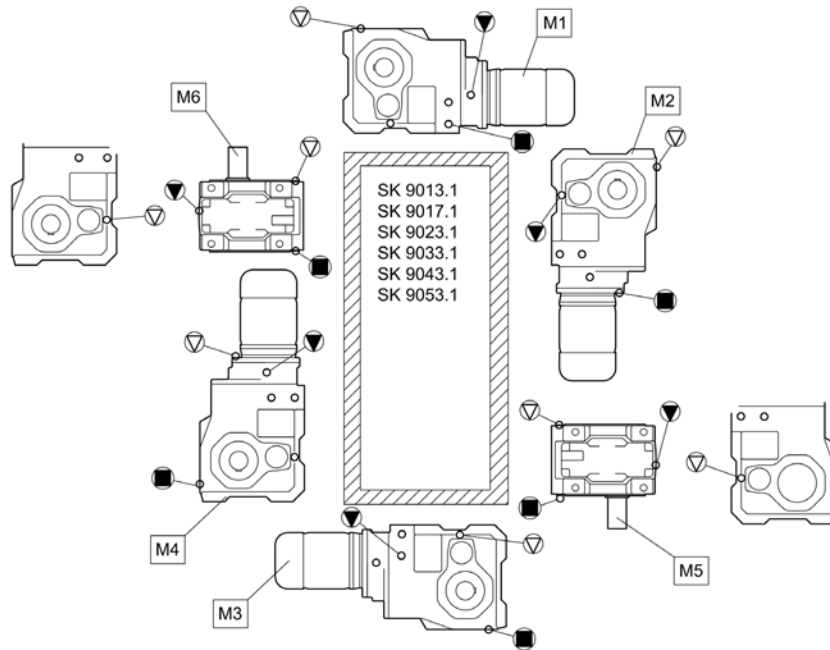


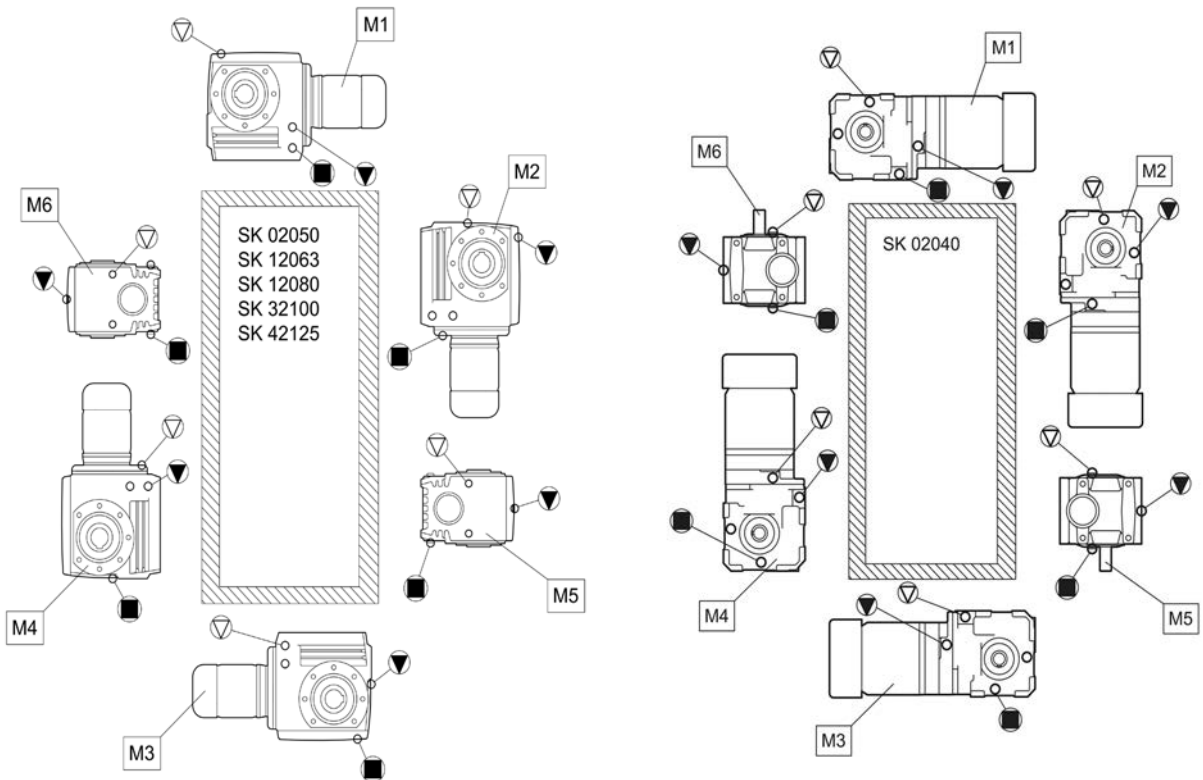
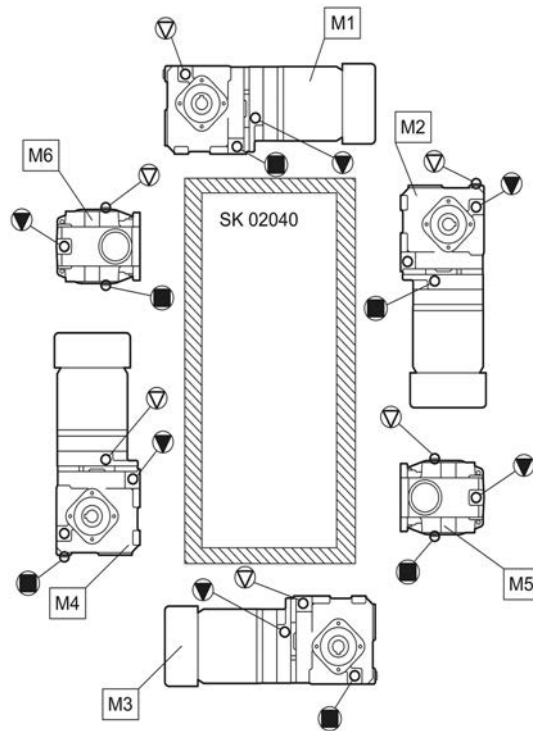


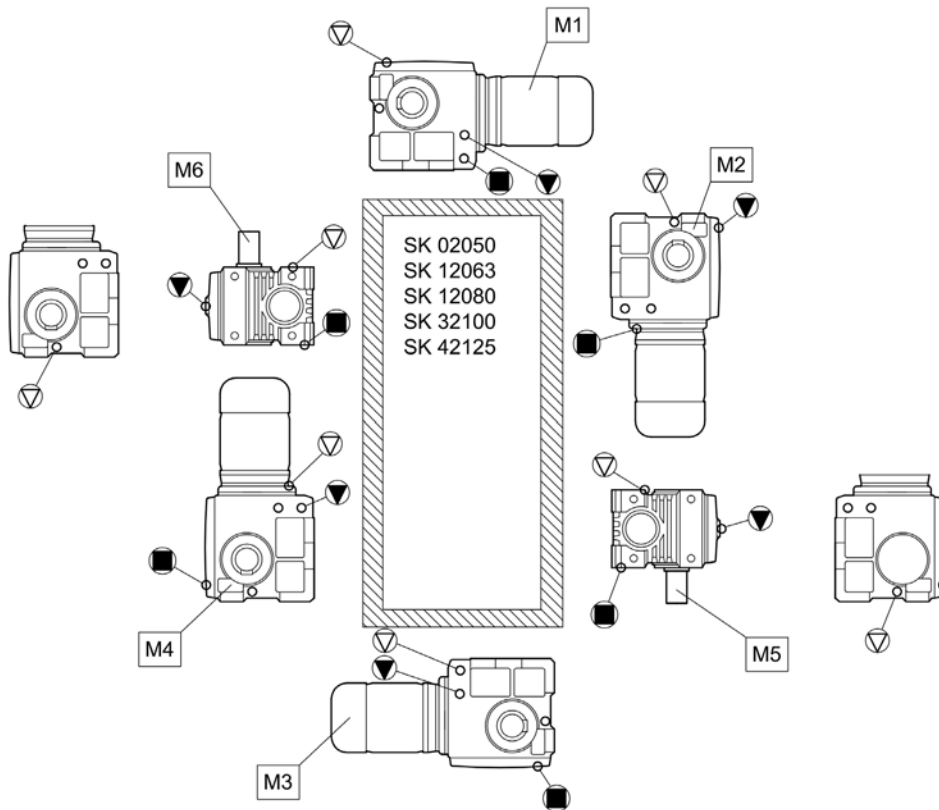
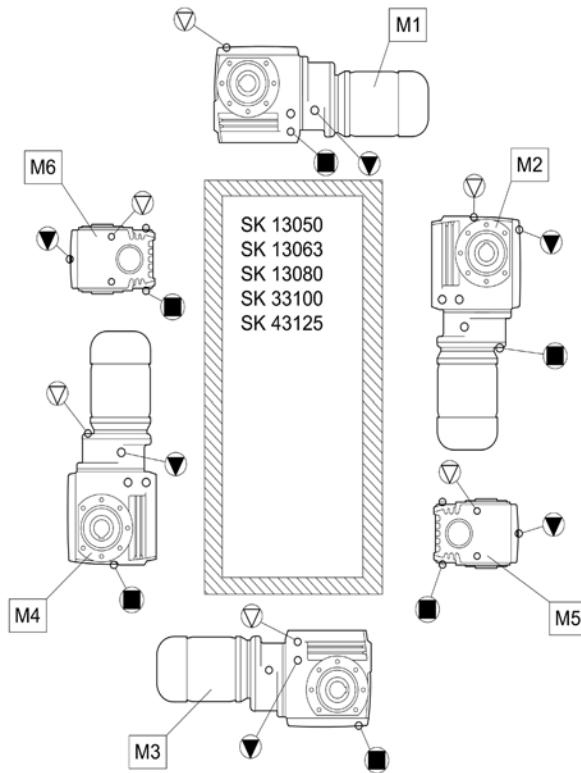


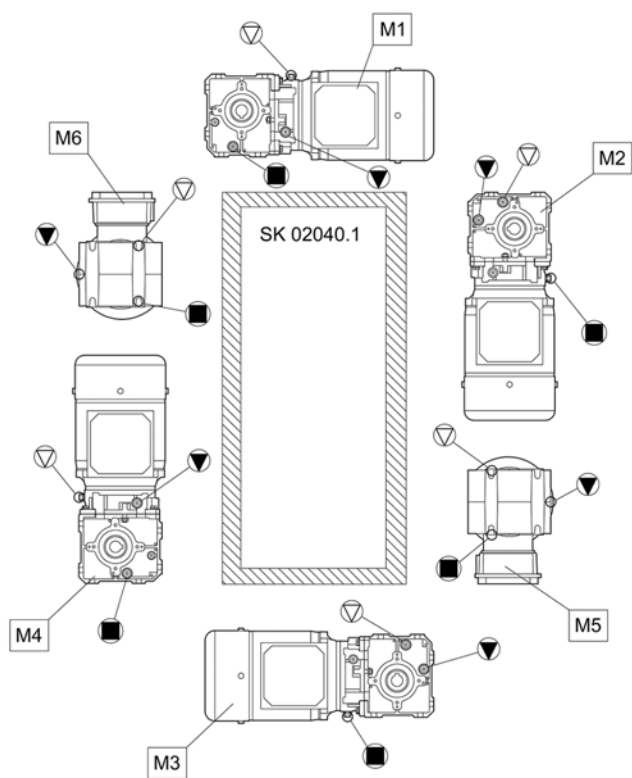












7.2 Eļļošanas līdzekļi





Izņemot tipus SK 11382.1, SK 12382 un SK 9096.1, pārējie pārvadi rūpnīcā ir uzpildīti ar eļļošanas līdzekli atbilstoši nepieciešamajam iebūvēšanas stāvoklim. Pirmā uzpilde atbilst norādēm par eļļošanas līdzekli vides temperatūrai (standarta modelim), kas minētas eļļošanas līdzekļu tabulā.

7.2.1 Ritgultņu eļļošanas līdzekļi

Tabula satur informāciju par līdzvērtīgām, apstiprinātām ritgultņu smērvielām no citiem ražotājiem. Viena eļļošanas līdzekļa veida ietvaros iespējams izvēlēties dažādu ražotāju produktus. Ievērojiet apkārtējās vides temperatūras diapazonu.

Dažādu eļļošanas līdzekļu veidu sajaukšana nav atļauta. Mainot pārvadu eļļošanas līdzekli, savstarpēji var sajaukt dažādus eļļošanas līdzekļus, ja tie pieder vienam veidam un ir ar līdzīgu viskozitāti, maksimāli attiecībā 1/20 (5 %).

Mainot eļļošanas līdzekļa veidu vai apkārtējās vides temperatūras diapazonu, nepieciešams konsultēties ar Getriebebau NORD. Pretējā gadījumā uzņēmums neuzņemas atbildību par pārvadu atbilstošu darbību.






Eļļošanas līdzekļa veids	Apkārtējās vides temperatūra				
Smērvielā (minerāleļļa)	-30 ... 60 °C	Spheerol EPL 2	-	Mobilux EP 2	Gadus S2 V220 2
Smērvielā (PAO)	-25 ... 80 °C	-	PETAMO GHY 133 N	-	-

12. tabula: Ritgultņu eļļošanas līdzekļi

7.2.2 Pārvalu eļļas

Tabulā ir atspoguļoti līdzvērtīgi, apstiprināti eļļošanas līdzekļi no dažādiem ražotājiem. Viena viskozitātes diapazons un eļļošanas līdzekļa veida ietvaros iespējams izvēlēties dažādu ražotāju produkciju. Mainiet eļļošanas līdzekļa veidu vai viskozitāti tikai, ja iepriekš esat konsultējušies ar Getriebebau NORD.

Dažādu eļļu sajaukšana nav atļauta. Mainot pārvalu eļļu, savstarpēji var sajaukt dažādas eļļas, ja tās pieder vienam veidam un ir ar līdzīgu viskozitāti, maksimāli attiecībā 1/20 (5 %).

Eļļošanas līdzekļa veids	Informācija tehnisko datu plāksnītē	DIN (ISO) / apkārtējās vides temperatūra					
Minerāleļļa	CLP 680	ISO VG 680 0...40 °C	-	-	-	Mobilgear 600 XP 680	Omala S2 GX 680
	CLP 220	ISO VG 220 -10...40 °C	Alpha EP 220 Alpha SP 220	Renolin CLP 220 Renolin CLP 220 VCI	Klüberoil GEM 1-220 N	Mobilgear 600 XP 220	-
	CLP 100	ISO VG 100 -15...25 °C	-	-	Klüberoil GEM 1-100 N	-	-
Sintētiskā eļļa (poliglikols)	CLP PG 680	ISO VG 680 -20...40 °C	-	-	Klübersynth GH 6-680	-	-
	CLP PG 460	ISO VG 460 -25...80 °C	-	-	Klübersynth GH 6-460	-	-
	CLP PG 220	ISO VG 220 -25...80 °C	Optigear Synthetic 1300/220	Renolin PG 220	Klübersynth GH 6-220	-	-
Sintētiskā eļļa (ogļūdeņraži)	CLP HC 680	ISO VG 680 -30...80 °C	-	-	Klübersynth GEM 4-680	Mobil SHC 636	-
	CLP HC 460	ISO VG 460 -30...80 °C	-	-	-	Mobil SHC 634	-
	CLP HC 220	ISO VG 220 -40...80 °C	Alphasyn EP 220	Renolin UNISYSN XT 220 Renolin Unisyn CLP 220 Renolin Unisyn Gear 220 VCI	Klübersynth GEM 4-220 N Klübersynth MEG 4-220	Mobil SHC 630 Mobil SHC Gear 630	Omala S4 GX 220
Bioloģiski noārdāma eļļa	CLP E 680	ISO VG 680 -5...40 °C	-	Plantogear 680 S	-	-	-
	CLP E 220	ISO VG 220 -5...40 °C	-	Plantogear 220 S	-	-	-
Pārtikas produktiem nekaitīga eļļa	CLP PG H1 680	ISO VG 680 -5...40 °C	-	-	Klübersynth UH1 6-680	-	-
	CLP PG H1 220	ISO VG 220 -25...40 °C	-	Cassida Fluid WG 220	Klübersynth UH1 6-220	-	-
	CLP HC H1 220	ISO VG 220 -25...40 °C	-	-	-	Mobil SHC Cibus 220	-
Pārvalu pusšķidrie eļļošanas līdzekļi uz minerāleļļas bāzes	GP 00 K-10	-10 ... 60°C	Speerol EPL 00	-	-	-	-
	GP 00 K-30	-30 ... 60°C	Tribol GR 100-00 PD	-	-	-	-

13. tabula: Pārvalu eļļas

Nepieciešamais eļļošanas līdzekļa daudzums un veids ir norādīts tehnisko datu plāksnītē. Precīzas vērtības variē atkarībā no precīzas pārnesumu attiecības un, ja uzstādīts, OSG un OT papildaprīkojuma. Uzpildot eļļu, vienmēr pievērsiet uzmanību eļļas līmeņa indikācijas skrūves atverei vai, izmantojot OT papildaprīkojumu, eļļas līmeņa indikācijas stienim kā precīza eļļas daudzuma rādītājam.

Eļļas līmenis var nedaudz mainīties pēc pirmajām darba stundām, ja ir nomainīts eļļošanas līdzeklis un īpaši ja veikta pirmā uzpilde. Tas skaidrojams ar faktu, ka eļļas kanāli un dobās vietas pakāpeniski uzpildās tikai darbības laikā. Iesakām eļļas līmeni pārbaudīt atkārtoti pēc neilga iestrādāšanās laika.

Gadījumā, ja ir uzmontēts skatstikls eļļas līmeņa kontrolei, ieteicams, lai pēc aptuveni 2 darba stundām eļļas līmeni koriģētu tā, lai tas ir redzams skatstiklā laikā, kad pārvads nedarbojas un ir atdzisis. Tikai tad ir iespējama eļļas līmeņa kontrole, izmantojot skatstiklu.

SK 11282, SK 11382, SK 11382.1, SK 12382 un SK 9096.1 tipa pārvadus parasti piegādā bez eļļas.

7.3 Skrūvju pievilšanas griezes momenti

Skrūvju pievilšanas griezes momenti [Nm]							
Izmēri	Skrūvsavienojumi stiprības klasēs				Vītņu skrūves (tapas)	Savienojuma vītņu tapa	Skrūvsavienojumi pārsegos
	8.8	10.9	12.9	V2A-70 V4A-70			
M4	3,2	5	6	2,8	-	-	-
M5	6,4	9	11	5,8	-	2	-
M6	11	16	19	10	-	-	6,4
M8	27	39	46	24	11	10	11
M10	53	78	91	48	11	17	27
M12	92	135	155	83	27	40	53
M16	230	335	390	207	35	-	92
M20	460	660	770	414	-	-	230
M24	790	1150	1300	711	80	-	460
M30	1600	2250	2650	1400	170	-	-
M36	2780	3910	4710	2500	-	-	1600
M42	4470	6290	7540	4025	-	-	-
M48	6140	8640	16610	5525	-	-	-
M56	9840	13850	24130	8860	-	-	-
G½	-	-	-	-	75	-	-
G¾	-	-	-	-	110	-	-
G1	-	-	-	-	190	-	-
G1¼	-	-	-	-	240	-	-
G1½	-	-	-	-	300	-	-

14. tabula: Skrūvju pievilšanas griezes momenti

Šūteņu skrūvstiprinājumu montāža

Pārklāt ar eļļu savilcējuzgriežņa vītņi, iebūvēto gredzenu un skrūvsavienojuma balsta vītņi. Ar uzgriežņu atslēgu skrūvēt savilcējuzgriežņi līdz brīdim, kamēr jūtams, ka uzgriežnis skrūvējas ievērojami grūtāk. Pagrieziet skrūvsavienojuma savilcējuzgriežņi vēl par apm. 30° līdz 60° vai maksimāli 90°. Turklāt skrūvsavienojuma balstu ir jātur, izmantojot atslēgu. Notīriet no skrūvsavienojuma lieko eļļu.

7.4 Darbības traucējumi

UZMANĪBU!

Pārvada bojājumi

- Visa veida pārvada darbības traucējumu gadījumā nekavējoties apturēt piedziņu.

Traucējums	Pārvada darbības traucējumi	
	Iespējamais cēlonis	Novēršanas pasākumi
Neparasti darbības trokšņi, vibrācijas	Pārāk maz eļļas vai bojāts gultnis, vai sažobes bojājumi	Sazināties ar "NORD" servisu
No pārvadmehānisma vai dzinēja iztek eļļa	Bojāta blīve	Sazināties ar "NORD" servisu.
No ventilācijas atveres iztek eļļa	Nepareizs eļļas līmenis	Izmantojiet eļļas izplešanās tvertni (papildaprīkojums OA)
	Nepareiza, piesārņota eļļa	Eļļas nomaiņa
	Nelabvēlīgi ekspluatācijas apstākļi	Sazināties ar "NORD" servisu
Pārvads pārāk sakarst	Neatbilstošs iebūvēšanas stāvoklis vai bojājumi pārvadā	Sazināties ar "NORD" servisu.
trīciens ieslēgšanas laikā, vibrācijas	Bojāts dzinēja sajūgs	Nomainīt elastomēra zobratu
	Vaļīgs pārvada stiprinājums	Pievilkt dzinēja un pārvada stiprināšanas skrūves
	Bojāts gumijas elements	Nomainīt gumijas elementu
Jaudas novirzīšanas vārpsta nerotē, kaut arī dzinējs rotē	Lūzums pārvadā	Sazināties ar "NORD" servisu
	Bojāts dzinēja sajūgs	
	Izslīd savilcējuzmava	

Tabula 15: Darbības traucējumu pārskats

7.5 Sūces un hermētiskums

Lai ieeļļotu kustīgās daļas, pārvadi ir uzpildīti ar eļļu vai smērvielu. Blīves novērš eļļošanas līdzekļa iztecēšanu. Absolūts hermētiskums tehniski nav iespējams, jo neliela mitruma plēve, piemēram, uz radiālajiem vārpstas blīvgredzeniem ir normāla parādība un labvēlīgi ietekmē hermētiskumu ilgtermiņā. Atgaisošanas vietās darbības rezultātā var būt redzams, piemēram, eļļas nosēdums, ko veido izdalotās eļļas migla. Ieeļļotu labirintblīvju gadījumā, piemēram, "Taconite" blīvēšanas sistēmām izmantotā smērviela pamatā izdalās caur blīvēšanas gropi. Maldīgā sūce nav uzskatāma par kļūdu.

Atbilstoši saskaņā ar DIN 3761 noteiktajiem pārbaudes nosacījumiem sūces ir atkarīgas no noblīvējamā darba šķidrums, kas pārbaudēs iepriekš noteiktajā pārbaudes laikā pārsniedz blīvēšanas pusē paredzēto, ar darbību saistīto mitrumu un sekmē hermētiski noslēdzamā šķidrums pilēšanu. Uzvertu šķidrums daudzumu sauc par sūci.

Sūces definēšana atbilstoši DIN 3761 un lietderīgā piemērošana					
Jēdziens	Skaidrojums	Sūces vieta			
		Vārpstas blīvgredzens	IEC adapterī	Korpusa šuve	Atgaisošana
hermētiski noslēgts	mitrums nav konstatēts	Nav darbības traucējumu.			
mitrs	mitruma plēve ierobežotā apmērā (neliela platība)	Nav darbības traucējumu.			
slapjš	mitruma plēve sniedzas pāri detaļai	Nav darbības traucējumu.		Pārbaudīt, vai nepieciešams remonts.	Nav darbības traucējumu.
izmērāma sūce	konstatējama urdziņa, pil	Ieteicams remonts.			
Īslaicīga sūce	Īslaicīgs hermetizēšanas sistēmas traucējums vai eļļas izplūde transportēšanas rezultātā*)	Nav darbības traucējumu.		Pārbaudīt, vai nepieciešams remonts.	Nav darbības traucējumu.
maldinoša sūce	maldinoša sūce, piemēram, nefīrumu rezultātā; papildus eļļojama hermetizēšanas sistēma	Nav darbības traucējumu.			

16. tabula: sūces definīcija, piemērojot DIN 3761

*) Līdzšinējā pieredze liecina, ka mitri vai skapji radiālie vārpstas blīvgredzeni sūces turpmākās norises laikā paši aptur sūci. Tādēļ tos nav ieteicams nomainīt šajā stadijā. Uzreizējā mitruma iemesls var būt, piemēram, mazas daļiņas uz blīvējošā vāka malas.

7.6 Norādījumi remontam

Sazinoties ar mūsu tehnisko un mehāniķu servisu, lūdzam sagatavot precīzu informāciju par pārvada tipu un, ja nepieciešams, pasūtījuma numuru. Attiecīgā informācija ir atrodama tehnisko datu plāksnītē.

7.6.1 Remonts

Remonta gadījumā pārvadam vai dzinējreduktoram demontē visas daļas, kas nav oriģinālās. Garantija netiek nodrošināta potenciāli piebūvētajām daļām, piemēram, rotācijas sensoram vai ārējam ventilatoram.

Ierīce nosūtāma uz šādu adresi:

Getriebebau NORD GmbH & Co. KG
Servisa nodaļa
Getriebebau-Nord-Straße 1
22941 Bargteheide

Informācija

Ja iespējams, norādiet daļas/ierīces nosūtīšanas iemeslu. Norādiet kontaktpersonu, ar kuru sazināties jautājumu gadījumā.

Tas ir būtiski, lai remonts noritētu maksimāli īsā laikā.

7.6.2 Informācija tīmeklī

Papildus informācija ir pieejama mūsu tīmekļa vietnē, kurā pieejamas rokasgrāmatas dažādās valodās: www.nord.com.

7.7 Garantija

Getriebebau NORD GmbH & Co. KG neuzņemas garantijas saistības par personu savainojumiem, materiāliem bojājumiem vai īpašuma zaudējumiem, kas radušies ekspluatācijas rokasgrāmatas neievērošanas, apkalpošanas kļūdu vai noteikumiem neatbilstošas izmantošanas rezultātā. Garantija neietver vispārīgas nodilstošās daļas, piemēram, vārpstas blīvgredzenus.

7.8 Abreviatūras

2D	Pret sprādzienbīstamiem putekļiem nodrošināti pārvadi, 21. zona	F_R	Radiāls šķērsspēks
2G	Pret sprādzienbīstamām gāzēm nodrošināti pārvadi, 1. zona	F_A	Garens spēks
3D	Pret sprādzienbīstamiem putekļiem nodrošināti pārvadi, 22. zona	H1	Smērviela, kas piemērota pārtikas produktu industrijai
ATEX	AT mosphēres EX plosible	IE1	Dzinēji ar standarta efektivitāti
B5	Atloku stiprināšana ar atverēm	IE2	Dzinēji ar augstu efektivitāti
B14	Atloku stiprināšana ar vītnes atverēm	IEC	Starptautiskā elektrotehnikas komisija
CLP	Minerāleļļa	NEMA	Valsts elektroenerģijas ražotāju apvienība
CLP HC	Sintētiskā polialfaolefīnu eļļa	IP55	Iekšējā aizsardzība
CLP PG	Sintētiskā poliglikola eļļa	ISO	Starptautiskā Standartizācijas organizācija
cSt	Centistokes	pH	pH vērtība
CW	Pulksteņa rādītāja virziens, rotācijas virziens - pa labi	PSA	Personīgais aizsargaprīkojums
CCW	Pretēji pulksteņa rādītāja virzienam, rotācijas virziens - pa kreisi	DR	Direktīva
°dH	ūdens cietība grādos, vācu cietības mērvienība 1°dH = 0,1783 mmol/l	UKCA	AK atbilstības novērtējums (atbilstības marķējums, kas nepieciešams Lielbritānijas tirgum paredzētiem izstrādājumiem)
DIN	Vācijas Standartizācijas institūts	VCI	Gaistošs korozijas inhibitors
E	Esteru eļļa	VG	Vizkozitātes grupa
EK	Eiropas Kopiena	WN	Getriebebau NORD dokuments
EN	Eiropas standarts		

Atslēgvārdu saraksts

A

Adrese	75
Aktivizēt atgaisošanu	39
Ar konsoli stiprināms pārvads.....	23
Atgaisošana	39
Atgaisošanas skrūve	50

D

Darbības traucējumi	73
Dobā vārpsta ar GRIPMAXX™ (papildaprīkojums M)	28
Drošības norādījumi	10
Dzesēšanas iekārta	35
Dzesēšanas šļūtene	42
Dzinējs	38

E

Elektrodzinējs	38
elektropieslēgums.....	38
Eļļas līmeņa pārbaude.....	47
Eļļas līmenis	39
Eļļas nomaīņa	49
eļļošanas līdzekļa padeves sistēma	40, 49
Eļļošanas līdzekļi	69
Eļļošanas līdzekļu daudzums	69

G

Gaitas trokšņi.....	46
GRIPMAXX™	28
Gultņu papildu ieeļļošana	50

I

Iestrādāšanās laiks	43
---------------------------	----

K

Kapitālā tehniskā apkope un remonts	51
---	----

M

Materiālu utilizācija	52
Montāža	18

N

Noteikumiem atbilstoša ekspluatācija	10
nsd tupH.....	18

P

Papildaprīkojums	13
Papildaprīkojums H66	23
Papildaprīkojums M	28
Papildu eļļošana.....	48
Pārbaudīt šļūteni	48
Pārbaužu intervāli	45
Pārsegi	30
Pārvada uzstādīšana	20
Pārvadu veidi	13
Pievilkšanas griezes momementi	72

R

Remonts.....	75
Ritgultņu eļļošanas līdzekļi	69

S

savilcējumava.....	26, 28
Serviss	75
Šļūtenes vizuāla pārbaude	48
Šļūteņu skrūvstiprinājums	72
Spēka novirzīšana	21
Spriegošanas ierīce	21
Standarta dzinējs	32
Sūce	74

T

Tehniskā apkope.....	75
Tehniskās apkopes darbi	
Atgaisošanas skrūve	50
Darbības trokšņu pārbaude.....	46
Eļļas līmeņa pārbaude.....	47
Eļļas nomaīņa	49
eļļošanas līdzekļa padeves sistēma.....	49
Papildu eļļošana VL2, VL3, W un AI/AN ...	48

Pārvads – Rokasgrāmata ar montāžas instrukciju

Sūces	46	Uzstādīšana	18
Vārpstas blīvgredzens	50	V	
Vizuāla pārbaude	46	Vārpstas blīvgredzens	50
Tehniskās apkopes intervāli	45	Virsmas apstrāde	
Tehnisko datu plāksnīte.....	15	nsd tupH	18
Tīmekļa vietne	75	Vizuāla pārbaude	46
Transportēšana	11, 16		
U			
Uzglabāšana ilgtermiņā	17		

Headquarters
Getriebebau NORD GmbH & Co. KG
Getriebebau-Nord-Str. 1
22941 Bargteheide, Deutschland
T: +49 45 32 / 289 0
F: +49 45 32 / 289 22 53
info@nord.com