



NORD DRIVESYSTEMS bietet robuste Antriebslösungen für alle Arten von Schleppförderern.



Getreide

Zement & Mineralien

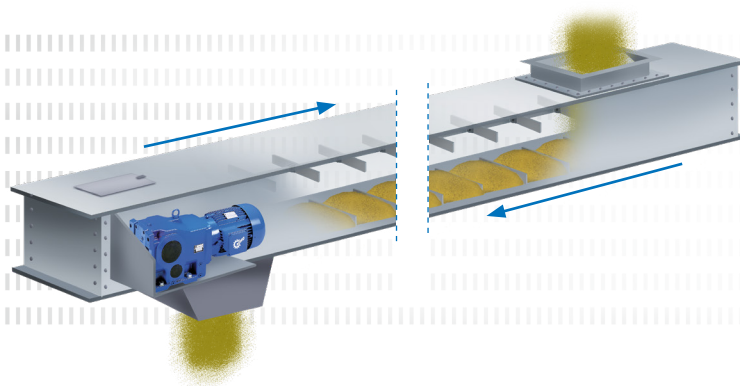
Biomasse

Dünger

Chemie

Unter allen Bedingungen zuverlässig

Schleppförderer sind optimal für das Fördern von Getreide und anderen Schüttgütern in der Horizontale oder in der Schräge geeignet. Diese Förderer, erhältlich mit flachen oder runden Böden und Optionen wie Umgehungs-Zuführer, mehreren Austragspunkten und verschleißfesten Auskleidungen, sind ideal für die Aufstellung im Freien, eignen sich für viele Anwendungsfälle und haben entscheidende Vorteile gegenüber anderen Förderern hinsichtlich Sicherheit, Umweltschutz und Effizienz.



NORD-Antriebslösungen sind für alle Schleppfördereranwendungen geeignet, die z.B. mehrere Zuführ- oder Austragspunkte wie das Transferieren und Austragen aus Schüttgutsilos erfordern.

Flachboden-Schleppförderer

Besonders geeignet für die Handhabung von frei fließenden Schüttgütern. Für lange Lebensdauer und Haltbarkeit bei geringstem Wartungsaufwand konstruiert und gebaut. Schonender und schneller Materialtransport mit einem vollständig gekapselten staubdichten Förderer.

Rundboden-Schleppförderer

Durch einen erhöhten Kopf- und Fußteil können mit dieser Version Geräusch-pegel, Vibrationen und der Polygoneffekt verringert werden.

L- oder S-Schleppförderer

Ein einfacher (L) oder mehrfacher (S) Richtungswechsel passt den Förderer an den Anlagenrundriss an. Kosten- intensive Änderungen des Anlagen-grundrisses können vermieden werden. Die Anlage kann auch aus einer Vertikal-position austragen.

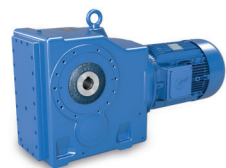
Schleppförderer für Mühlenanwendungen

Ideal für die Handhabung schwererer, abrasiver Produkte wie Zuschlagsstoffe, Kalkstein und Sand.



Zuverlässige und robuste Getriebe für alle Arten von Schleppförderern

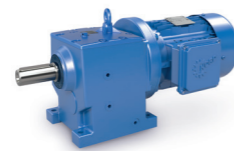
BLOCK Kegelradgetriebe (Katalog G1000)



- ✓ Fuß-, Flansch- oder Aufsteckgehäuse
- ✓ Hohl- oder Vollwelle
- ✓ Lange Lebensdauer, wartungsarm
- ✓ Blockgehäuse

Baugrößen: 11
Leistung: 0,12 – 200 kW
Drehmoment: 180 – 50.000 Nm
Übersetzung: 8,04 – 13.432,68:1

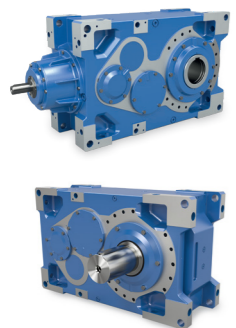
BLOCK Stirnradgetriebe (Katalog G1000)



- ✓ Fuß- oder Flanschausführung
- ✓ Lange Lebensdauer, wartungsarm
- ✓ Optimale Abdichtung
- ✓ Blockgehäuse

Baugrößen: 15
Leistung: 0,12 – 200kW
Drehmoment: 110 – 100.000
Übersetzung: 4,03 – 15.685,03:1

MAXXDRIVE® Industriegetriebe (Katalog G1050)



- ✓ Universalgetriebe
- ✓ Stirnradgetriebe 2- und 3-stufig
Kegelstirnradgetriebe 3- und 4-stufig
- ✓ Flexible Montage- und Kühloptionen
- ✓ Geänderte Lageroptionen für hohe Radial- und Axialbelastbarkeit
- ✓ Kompakte Bauform
- ✓ Alle Einbaulagen

Baugrößen: 11
Leistung: 1,5 – 4.000 kW
Drehmoment: 15.000 – 282.000 Nm
Übersetzung: 5,54 – 30.000:1

BLOCK Flachgetriebe (Katalog G1000)



- ✓ Fuß-, Flansch- oder Aufsteckgehäuse
- ✓ Hohl- oder Vollwelle
- ✓ Kompakte Bauform
- ✓ Blockgehäuse

Baugrößen: 15
Leistung: 0,12 – 200kW
Drehmoment: 110 – 100.000
Übersetzung: 4,03 – 15.685,03:1

Angetrieben durch energieeffiziente Motoren für alle Arten von Umgebungen

Motoren

Standardmotor mit empfehlenswerten Optionen wie:



IP66	Schutz gegen Wasser und Staub
RD/RDD	Tropfschutzschirm / Doppellüfter-Tropfschutz
PTC/KTY/ PT100	Widerstandsthermometer
IE2-Motoren	für umrichterbetriebene Motoren
IE3-Motoren	für Direktantrieb

Energieeffizient

Antriebslösungen von NORD DRIVESYSTEMS sind umweltfreundlich und helfen, Betriebskosten zu senken und CO₂-Emissionen zu minimieren.

- ▶ Stirnrad- und Kegelradgetriebe mit hohem Wirkungsgrad bieten optimale Kraftübertragungsleistung.
- ▶ NORD-Motoren erfüllen die Anforderungen internationaler Energieeffizienzklassen bis IE4.



- ▶ NORD-Frequenzumrichter bieten Energiesparfunktionen zur wirkungsvollen Senkung des Energieverbrauchs.



ATEX-Gefahrenzone

Alle Getriebe sind auch lieferbar als:

- ▶ Staubexplosionsschutz Antriebslösung
- ▶ Gasexplosionsschutz Antriebslösung

Antriebslösungen für Schlepp-/Kettenförderer

Verfügbare Optionen und Lösungen:

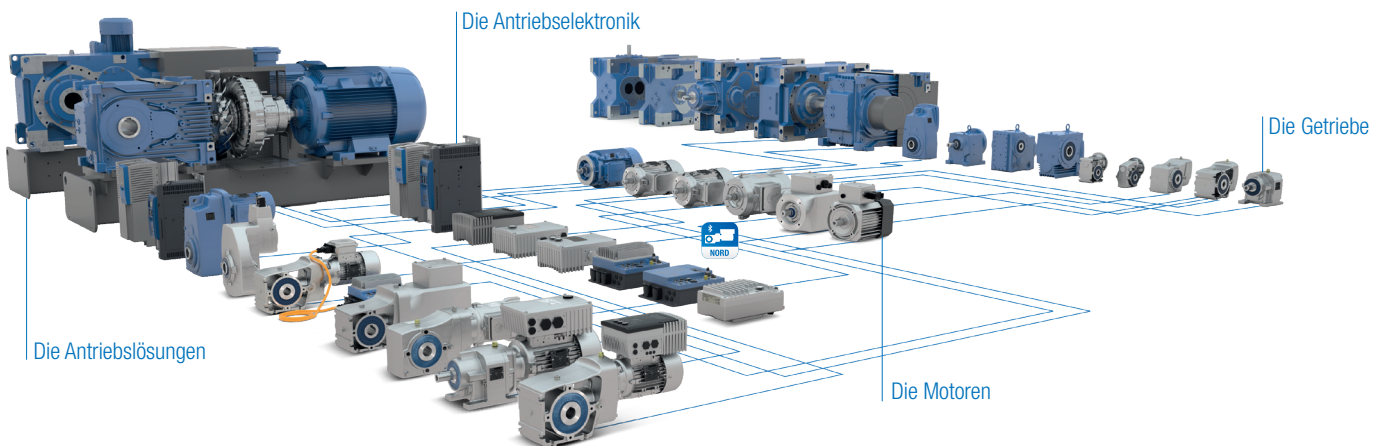
- ▶ Direktanbau, elastische Kupplung oder über Riemen angetriebene Antriebswelle zur Drehmomentübertragung
- ▶ Rücklaufsperre zur Verhinderung von Materialrücklauf bei Stromausfall
- ▶ Spezielle Dichtungen zum Schutz des Getriebes, z. B. in anspruchsvollen Umgebungen
- ▶ Hohlwelle, Vollwelle je nach Anschluss an den Schleppförderer
- ▶ Befestigungselement zur Montage der Hohlwelle
- ▶ Schrumpfscheibe zur Montage der Hohlwelle
- ▶ Abdeckung (IP66) für zusätzlichen Schutz
- ▶ Edelstahlwellen für den Korrosionsschutz

- ▶ ATEX für explosionsgefährdete Umgebungen
- ▶ NORD-Sanftanläufer für weiches Starten und Stoppen sowie für den Reversierbetrieb
- ▶ NORD-Frequenzumrichter für die Drehzahl- und Drehmomentregelung sowie die Prozesssteuerung

Unsere meistverkaufte Version für Schlepp-/Kettenförderer ist die rechtwinklige Wellenanordnung von Getrieben mit Hohlwelle. Alternativ sind auch weitere Wellenanordnungen sowie freie Antriebswellen oder direkt angebaute Motoren erhältlich.

Optionale Funktionen sind zum Schutz gegen widrige Umgebungsbedingungen wie Staub, hohe Temperaturen und Feuchtigkeit verfügbar.

Komplette Antriebslösungen aus einer Hand



NORD DRIVESYSTEMS Gruppe

- ▶ Familienunternehmen aus Bargteheide bei Hamburg mit 4.900 Mitarbeitenden
- ▶ Antriebslösungen für mehr als 100 Industriezweige
- ▶ 7 Fertigungsstandorte weltweit
- ▶ Präsent in 98 Ländern auf 5 Kontinenten
- ▶ Mehr Informationen: www.nord.com

- DE Getriebebau NORD GmbH & Co. KG
Getriebebau-Nord-Str. 1, 22941 Bargteheide, Deutschland
T: +49 45 32 / 289 - 0, F: +49 45 32 / 289 - 22 53, info@nord.com
- AT Getriebebau NORD GmbH
Deggendorfstrasse 8, 4030 Linz, Österreich
T: +43 732 / 31 89 20, F: +43 732 / 31 89 20 - 85, info@nord-at.com
- CH Getriebebau NORD AG
Bächigenstraße 18, 9212 Arnegg, Schweiz
T: +41 71 / 388 99 11, F: +41 71 / 388 99 15, switzerland@nord.com