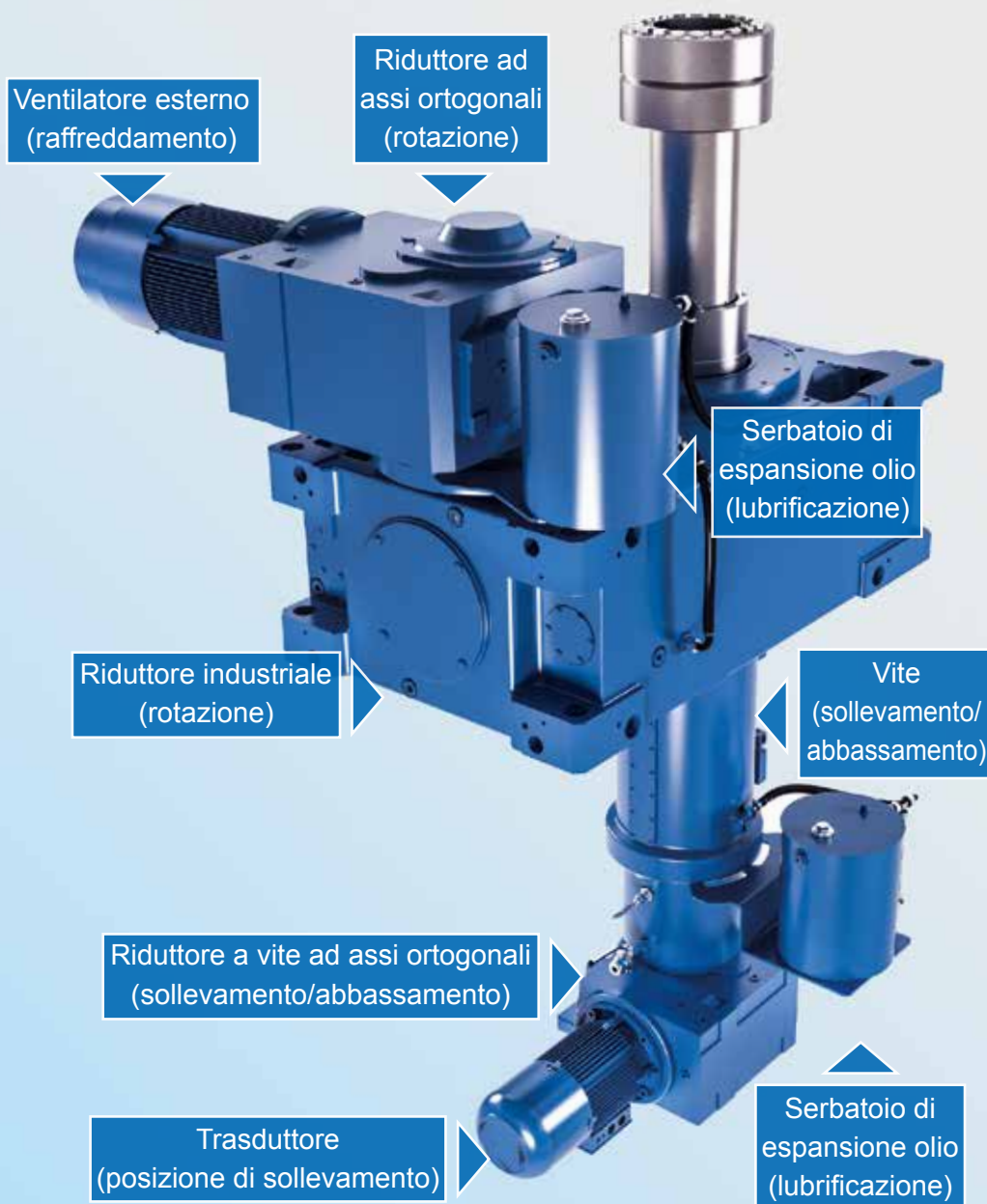


SISTEMI DI AZIONAMENTO PER TINI DI CHIARIFICAZIONE



Adesso
anche per
microbirrifici a
partire da 2 m³

Il sistema di azionamento
di NORD DRIVESYSTEMS
per tutto il processo di
chiarificazione



UNITÀ DI AZIONAMENTO COMPLETE

Un solo sistema di azionamento per tutto il processo di chiarificazione, che si occupa sia del distacco dei residui di cereali sia dello svuotamento del tino.

Con la combinazione di un motoriduttore e di un riduttore industriale si ottengono coppie fino a 282.000 Nm per tini di chiarificazione fino a 30 m³.

Un secondo motoriduttore aziona il dispositivo di sollevamento, che è in grado di sollevare anche le rastrellatrici più pesanti.

DATI DI POTENZA

È possibile realizzare tutte le velocità in uscita necessarie.

SERBATOIO DELL'OLIO COMBINATO

Entrambi i riduttori sono equipaggiati con un serbatoio di espansione dell'olio che garantisce la lubrificazione in qualsiasi momento. Uno speciale sistema di tenuta sull'albero di uscita assicura la presenza costante di un adeguato film lubrificante sull'albero di sollevamento.

SISTEMI DI AZIONAMENTO PER TINI DI CHIARIFICAZIONE



SOLUZIONE STANDARDIZZATA

Le esigenze di questo tipo di applicazione trovano risposta nell'impiego di componenti standardizzati che garantiscono un'elevata affidabilità e prezzi competitivi. L'ampio sistema modulare NORD permette di realizzare soluzioni personalizzate su specifica del cliente.

INVERTER

Il dispositivo di sollevamento funziona con precisione millimetrica anche a pieno carico. Per un posizionamento preciso è possibile installare interruttori di finecorsa e sensori ottici. L'altezza può essere regolata a dispositivo fermo e durante il funzionamento a vuoto e a pieno carico.

FLESSIBILITÀ

L'unità è costituita da gruppi di azionamento standard e dispone di una vite di sollevamento aggiuntiva sviluppata da NORD DRIVESYSTEMS. Per risolvere mansioni speciali è possibile attingere all'intera gamma di opzioni NORD.

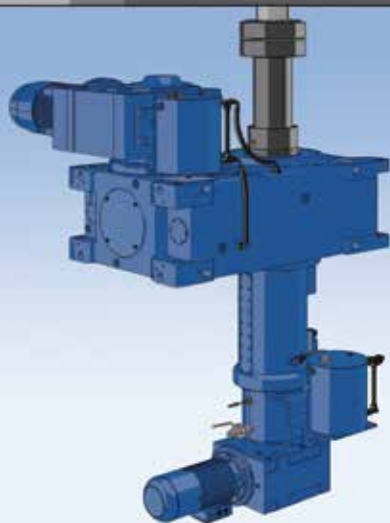
TEST SPECIFICI

Per garantire una potenza ottimale e risultati di processo eccellenti, sottoponiamo ogni applicazione ad un ampio programma di prove conforme ai cicli di carico e di movimentazione indicati dal cliente.

SCALABILITÀ

Abbiamo testato e consegnato tini di chiarificazione di varie dimensioni e tutti, dalle versioni più comuni a quelle più grandi, stanno svolgendo il proprio lavoro con ottimi risultati.

FORZA E PRECISIONE PER GARANTIRE UNA QUALITÀ DEL PRODOTTO COSTANTE



Contattate il rappresentante NORD DRIVESYSTEMS della vostra zona o la direzione del settore Food & Beverage.

Gruppo NORD DRIVESYSTEMS

- Impresa a conduzione familiare con sede a Bargtheide, presso Amburgo, e con 4.000 dipendenti
- Sistemi di azionamento per oltre 100 settori industriali
- 7 sedi produttive in tutto il mondo
- Presenza in 98 paesi di tutti e 5 i continenti
- Per maggiori informazioni: www.nord.com

NORD-Motoriduttori s.r.l.

Via Newton, 22
40017 San Giovanni Persiceto (BO)
Tel. +39 051 6870 711
offerte.it@nord.com

Member of the NORD DRIVESYSTEMS Group