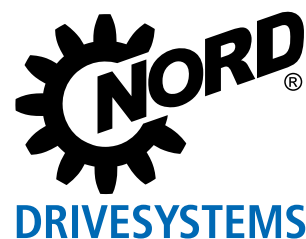




Sistemi di azionamento per l'industria degli pneumatici

Sistemi di azionamento completi da un unico fornitore





Riduttori industriali



Motoriduttori



Inverters di frequenza e starter motore

- ▶ Sede centrale e centro tecnologico a Bargteheide presso Amburgo.
- ▶ Sistemi di azionamento innovativi per oltre 100 settori industriali.
- ▶ 7 sedi produttive tecnologicamente all'avanguardia producono riduttori, motori ed elettronica di azionamento per sistemi completi, il tutto da un unico fornitore.
- ▶ NORD ha 48 filiali dirette dislocate in 36 paesi e altri distributori in oltre 50 paesi. Tutti offrono approvvigionamento in loco, centri di montaggio, supporto tecnico e assistenza clienti.
- ▶ Oltre 4.700 dipendenti in tutto il mondo lavorano per creare soluzioni specifiche per i nostri clienti.



Sede centrale a Bargteheide

Produzione motori

Produzione e montaggio

Montaggio motori

Produzione riduttori

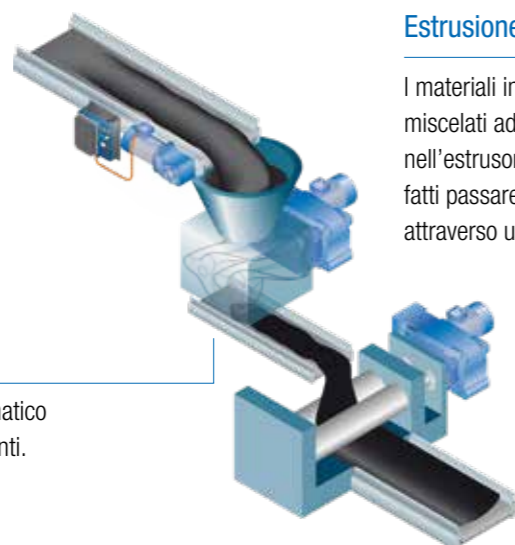
Produzione inverter

- ▶ Soluzioni di sistema studiate specificamente per l'industria degli pneumatici
- ▶ Facile messa in funzione
- ▶ Rete globale NORD
- ▶ Facile assistenza e manutenzione

- ▶ Total Cost of Ownership (TCO) ridotto
- ▶ Design modulare
- ▶ Risparmio energetico
- ▶ Assistenza di progetto

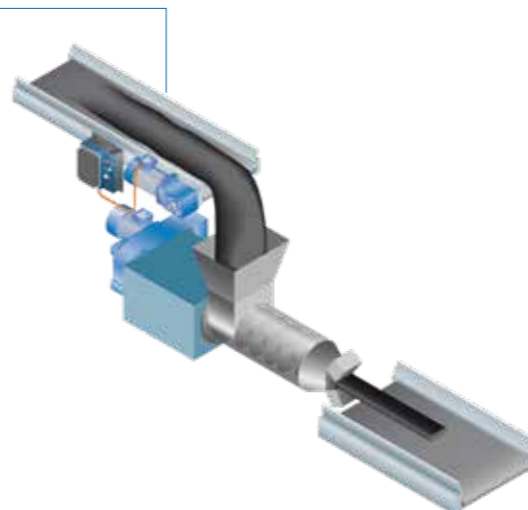
Miscelazione

Il processo di produzione di uno pneumatico inizia con la miscelazione dei componenti.



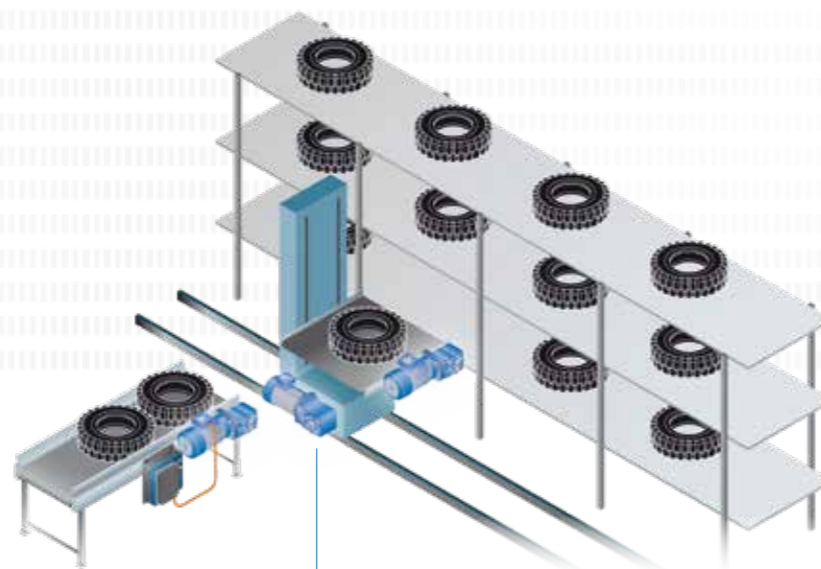
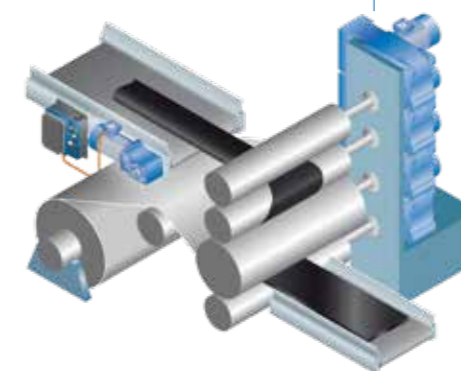
Estrusione

I materiali in gomma vengono miscelati ad alta pressione nell'estrusore e successivamente fatti passare per compressione attraverso un ugello.



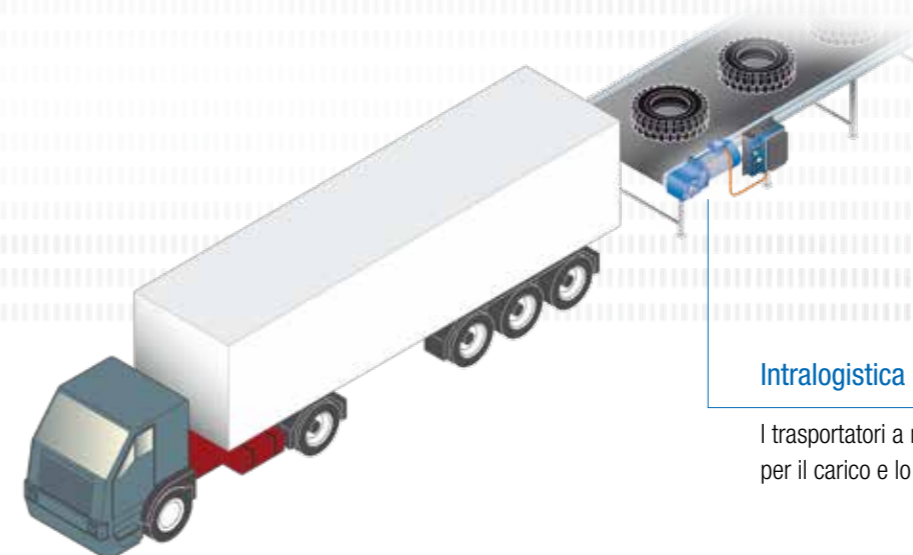
Calandratura

Una calandra è costituita da diversi rulli di grosso diametro tra cui viene fatta passare la massa di gomma.



Intralogistica

La movimentazione degli pneumatici all'interno della fabbrica è affidata a trasportatori a nastro e a rulli.



Intralogistica

I trasportatori a nastro e a rulli sono utilizzati anche per il carico e lo scarico dei camion.

NORD DRIVESYSTEMS offre:

- ▶ Collaudato know-how applicativo e supporto tecnico
- ▶ Sistemi di azionamento completi da un unico fornitore
- ▶ Forte presenza internazionale collaudata e servizio di assistenza
- ▶ Migliaia di azionamenti installati nelle più diverse applicazioni
- ▶ Ampia gamma di prodotti di elevato standard qualitativo
- ▶ Elevata affidabilità, redditività e durata
- ▶ Prodotto di qualità riconosciuta e conforme alle norme internazionali

Vi sosteniamo con:

Conosciamo molto bene le esigenze del vostro settore industriale. E diamo grande importanza a rapporti duraturi di collaborazione con i nostri partner e clienti. Potete essere certi che metteremo a vostra disposizione tutta la nostra competenza per rafforzare il buon nome della vostra azienda.

Progettazione

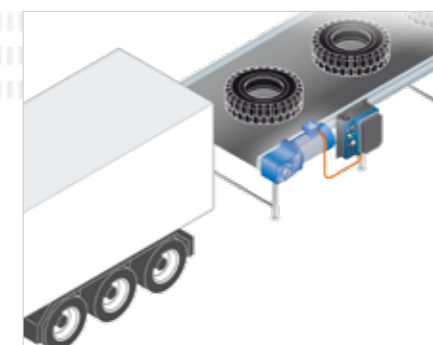
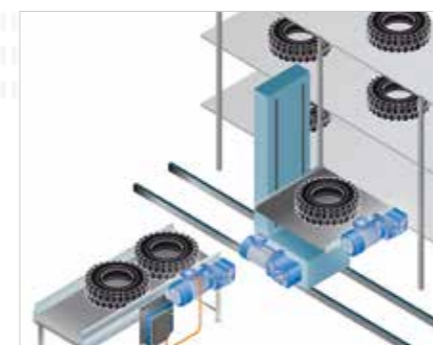
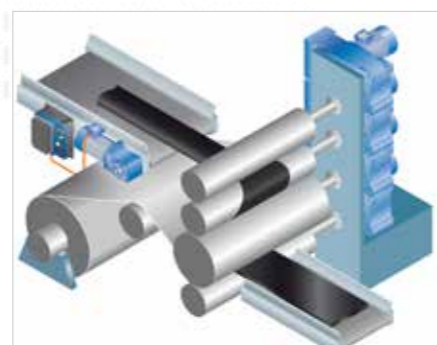
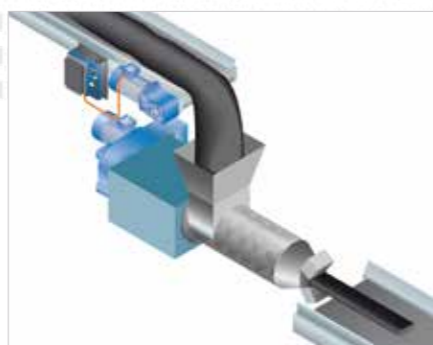
- ▶ myNORD configurator
- ▶ Riduzione delle varianti
- ▶ Configurazione / ottimizzazione del progetto
- ▶ Progettazione del sistema di azionamento
- ▶ Soluzioni applicative
- ▶ Green solutions
- ▶ Disegni CAD

Messa in funzione

- ▶ Plug-and-Play
- ▶ Supporto tecnico
- ▶ Corsi di addestramento
- ▶ Documentazione
- ▶ Smart commissioning

Assistenza

- ▶ Manutenzione predittiva (funzione PLC)
- ▶ Ricambi, trasporto urgente
- ▶ Presenza globale
- ▶ Supporto tecnico 24/7



Miscelazione

Il processo di produzione di uno pneumatico inizia con la miscelazione dei componenti. La miscelazione a valori di temperatura e di pressione altissimi consente di ottenere una massa omogenea.

- ▶ Design compatto
- ▶ Carcasa robusta ad elevato assorbimento di coppia
- ▶ Cuscinetti rinforzati a distanza maggiorata in opzione
- ▶ Alberi di uscita in varie esecuzioni per le diverse applicazioni di miscelazione

Estrusione

Un estrusore è costituito da un cilindro e da una vite di estrusione. I materiali in gomma vengono miscelati ad alta pressione nell'estrusore e successivamente fatti passare per compressione attraverso un ugello.

- ▶ Flangia speciale per estrusore per altissimi carichi assiali
- ▶ Esecuzione flessibile degli alberi di uscita secondo specifica del cliente

Calandratura

Una calandra è costituita da diversi rulli di grosso diametro tra cui viene fatta passare la massa di gomma, che viene così trasformata in strati sottili. In base alle esigenze è possibile inserire tra gli strati un inserto in fibre di tessuto o di acciaio.

- ▶ Montaggio flessibile
- ▶ La forma costruttiva compatta permette il semplice impilaggio di più riduttori

Intralogistica

La movimentazione degli pneumatici all'interno della fabbrica è affidata a trasportatori a nastro e a rulli. L'impianto comprende elevatori, trasportatori inclinati, deviatori e trasportatori aerei.

- ▶ Riduzione del numero di varianti per contenere la scorta di ricambi a livello locale
- ▶ Azionamenti completamente decentralizzati con inverter per montaggio su motore o a parete
- ▶ Azionamenti a basso consumo
- ▶ Inverter Plug-and-Play
- ▶ Facile manutenzione e riparazione

Soluzioni di azionamento efficienti, affidabili e di facile manutenzione da un'unica fonte



Efficienza energetica

I sistemi di azionamento di NORD DRIVESYSTEMS sono ecocompatibili e contribuiscono a ridurre i costi di esercizio e a minimizzare le emissioni di CO₂.

- ▶ I riduttori coassiali e ad assi ortogonali ad alta efficienza raggiungono altissimi livelli di rendimento.
- ▶ I motori NORD sono conformi alle classi di efficienza energetica.
- ▶ Gli inverter NORD dispongono di una funzione di risparmio energetico che consente di ridurre efficacemente il consumo di energia.

Numero ridotto di varianti

La scelta accurata e intelligente degli azionamenti NORD permette di ridurre il numero di varianti e quindi anche i costi di stoccaggio e dei ricambi.

- ▶ La riduzione delle varianti riduce i costi di esercizio, ad es. per l'assistenza e la manutenzione, e quindi anche le spese complessive del cliente (TCO).
- ▶ Il sistema modulare semplifica la progettazione e la messa in funzione.

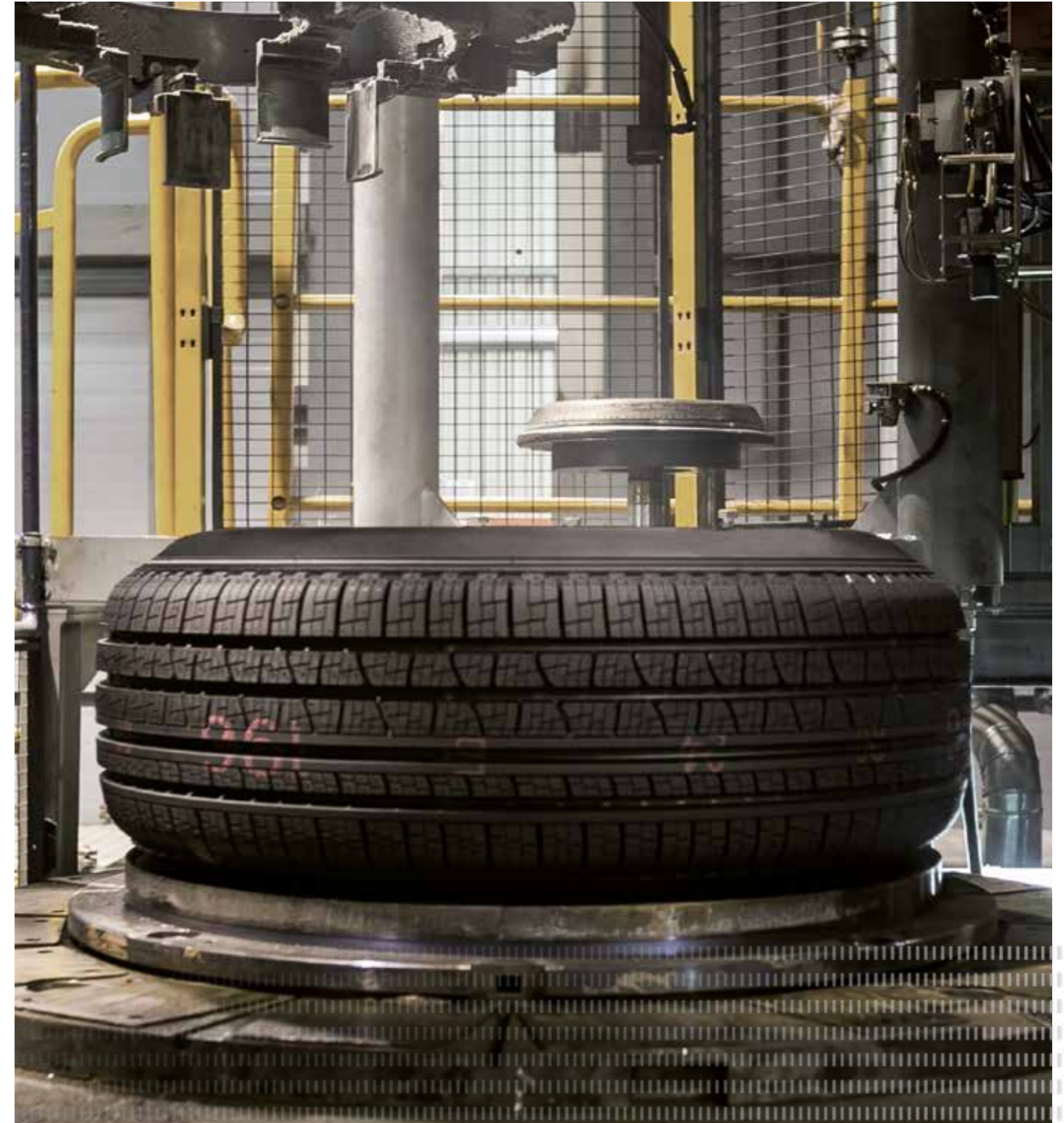
Affidabili

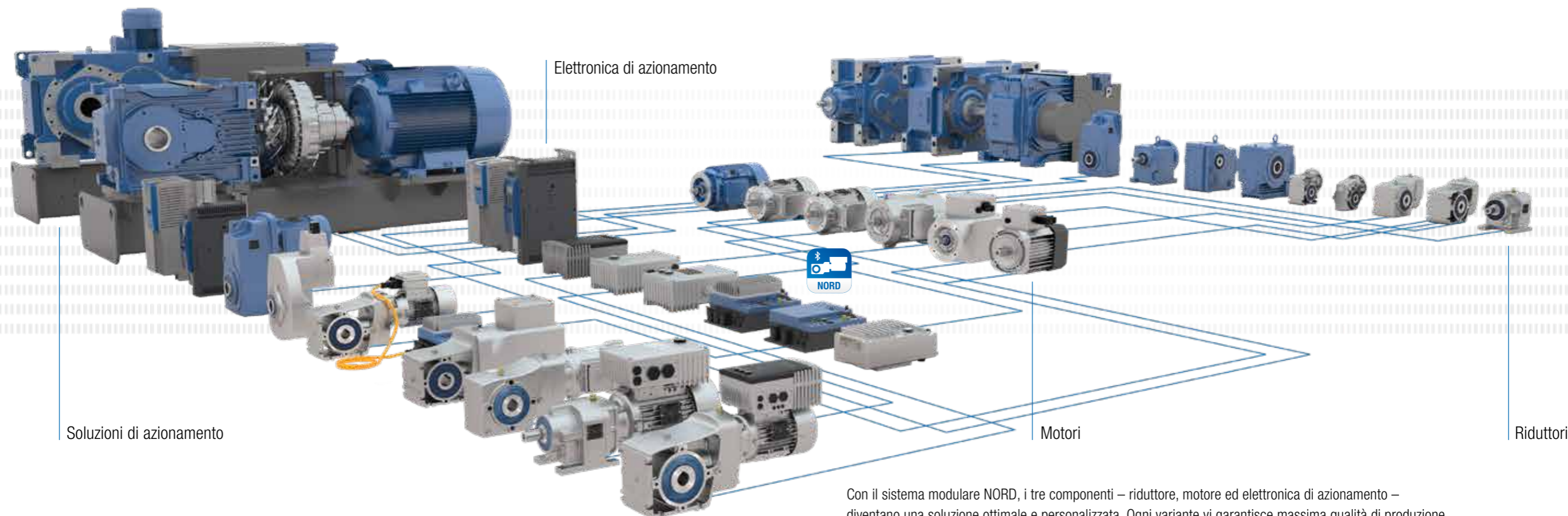
L'affidabilità è uno degli aspetti centrali nella progettazione delle nostre soluzioni di azionamento. La precisa messa a punto reciproca di tutti i componenti garantisce un funzionamento ineccepibile dei nostri sistemi.

- ▶ I riduttori con carcassa monoblocco assicurano il posizionamento preciso di alberi e cuscinetti.
- ▶ I riduttori sono straordinariamente robusti, lavorano in modo molto silenzioso e raggiungono una vita utile particolarmente lunga.
- ▶ Gli inverter NORD sono dotati di funzioni di sicurezza che proteggono elettronicamente il sistema di azionamento.

Facile assistenza e manutenzione

Grazie ai collegamenti a innesto e alla loro modularità, gli azionamenti NORD garantiscono la massima semplicità di manutenzione e assistenza. Concorrono così a ridurre i tempi di inattività e a incrementare la disponibilità dell'intero impianto.





Con il sistema modulare NORD, i tre componenti – riduttore, motore ed elettronica di azionamento – diventano una soluzione ottimale e personalizzata. Ogni variante vi garantisce massima qualità di produzione, tempi brevi di pianificazione e montaggio, tempi rapidi di consegna e un ottimo rapporto qualità /prezzo.



I riduttori affidabili con carcassa monoblocco riescono a supportare qualsiasi carico.

- ▶ Alta densità di potenza
- ▶ Lunga durata



Potenti motori muovono i sistemi di azionamento in tutte le situazioni operative.

- ▶ Progettati in conformità alle norme internazionali
- ▶ Elevata sovraccaricabilità
- ▶ Ad efficienza energetica



L'elettronica di azionamento intelligente offre esattamente le possibilità di comando richieste.

- ▶ Funzionalità scalabili
- ▶ Possibilità complete di collegamento bus di campo
- ▶ Ampia gamma di potenza
- ▶ PLC integrato



Le tante opzioni di comunicazione permettono l'accesso agli azionamenti di ogni livello in modo da garantire varie possibilità di regolazione.

- ▶ Tutti i comuni sistemi di BUS
- ▶ Messa in funzione rapida e semplice con box di comando ad innesto o tramite il software NORDCON
- ▶ Comodo box portatile per uso in loco
- ▶ Optional con opzioni di intralogistica



Interruttori e pulsanti si trovano sugli azionamenti e permettono di impartire direttamente i comandi di avvio e di arresto e di cambiare modalità.

- ▶ Interruttore di rete
- ▶ Selettore comando in loco o remoto
- ▶ Interruttore start/stop e avanti /indietro
- ▶ Ad efficienza energetica



Tutte le interfacce sono progettate per un facile utilizzo. Gli azionamenti possono essere semplicemente configurati e installati.

- ▶ Semplice Plug-and-Play con tutti i comuni connettori rapidi
- ▶ Cavo di alimentazione e uscita motore a innesto
- ▶ Sensori ed encoder ad innesto
- ▶ Cavi precablati
- ▶ PLC integrato

Riduttori industriali MAXXDRIVE® (Catalogo G1050)



- ✓ Ingranaggio parallelo o angolare
- ✓ Fissaggio del motore con piedi (IEC B3)
- ✓ Motore flangiato (IEC B5)
- ✓ Cuscinetti speciali per carichi assiali (VL5)
- ✓ Carcassa compatta
- ✓ Varie opzioni di raffreddamento interne / esterne
- ✓ Esecuzione del collegamento flangiato e della geometria dell'albero secondo specifica del cliente

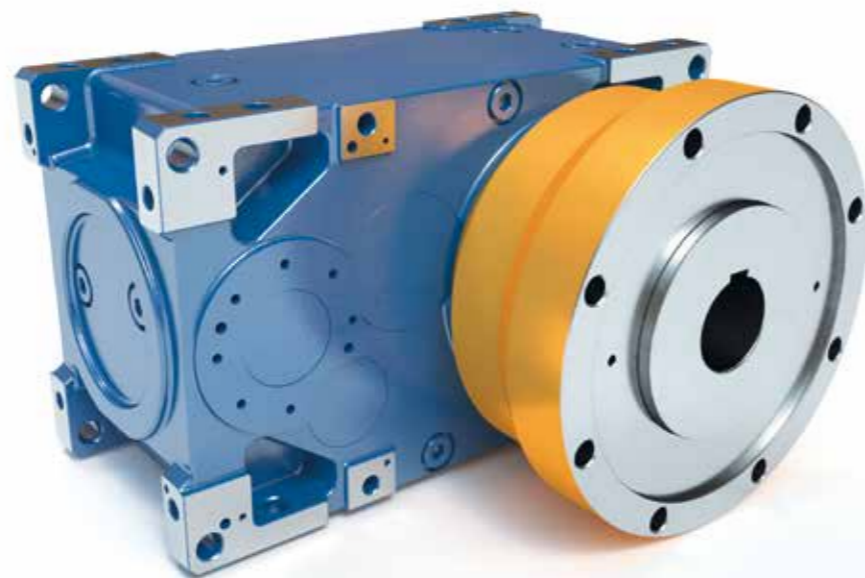
Grandezze: 11
Potenza: 1,5 – 6.000 kW
Coppia: 15.000 – 282.000 Nm
Rapporto: 5,54 – 30.000:1

Per la loro carcassa compatta e la struttura modulare, i riduttori industriali di NORD sono la soluzione ideale per i vostri impianti di miscelazione, estrusione e calandratura.

Gli utenti non richiedono solo componenti di azionamento, ma soprattutto soluzioni complete e sistemi funzionanti.

Sistema modulare per riduttori industriali

Per questo motivo NORD DRIVESYSTEMS persegue una coerente filosofia di sistema, che si riflette nella perfetta modularità della nostra gamma di riduttori industriali. L'ottima compatibilità dei componenti costituisce la base di un'ampia gamma di varianti, un'elevata flessibilità e tempi di progettazione e montaggio ridotti. Questo ci permette di realizzare anche per le grandi aziende sistemi di azionamento personalizzati in base alle esigenze del cliente con tempi rapidi di consegna.



La soluzione ideale per applicazioni servoassistite

Un servoazionamento è un azionamento con regolazione elettronica della posizione, della velocità o della coppia che soddisfa requisiti particolarmente elevati in quanto a dinamica, intervallo di regolazione e precisione di movimento.

NORD DRIVESYSTEMS fornisce sistemi di azionamento costituiti da:

- ▶ Motori
 - ▶ Motori asincroni (ASM)
 - ▶ Motori sincroni a magnete permanente (PMSM)
- ▶ Riduttore
- ▶ Elettronica di azionamento
- ▶ Accessori (cavi, connettori, encoder) per un'ampia gamma di applicazioni servoassistite

Tutti i componenti fanno parte della gamma di prodotti NORD; offrono pertanto grandi vantaggi in termini di costi e flessibilità.

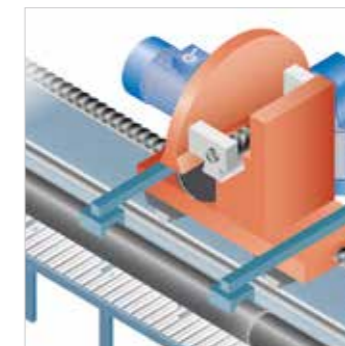
I prodotti della gamma NORD permettono di realizzare applicazioni di posizionamento, funzionamento sincrono o avvolgimento.

Se utilizzate servoazionamenti, vi invitiamo a contattare NORD DRIVESYSTEMS per informazioni sulle nostre soluzioni.



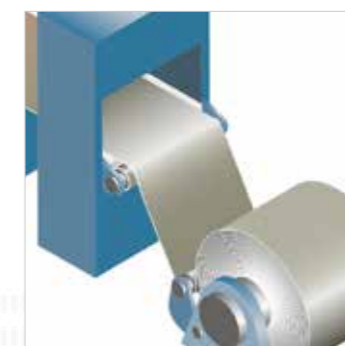
Azionamenti per sistemi di posizionamento

- ▶ Trasloelevatori
- ▶ Piattaforme elevabili, sistemi di sollevamento
- ▶ Gru aeree e a portale
- ▶ Impianti impilatori e pallettizzatori
- ▶ Tavole girevoli



Azionamenti per applicazioni sincrone/ coordinazione assi

- ▶ Stazioni di sollevamento
- ▶ Laminazione, imbutitura e stiratura
- ▶ Trasporto e allineamento di materiale continuo
- ▶ Dispositivi di taglio trasversale
- ▶ Sega volante
- ▶ Sistemi a portale lineare XYZ



Azionamenti per applicazioni di avvolgimento

- ▶ Avvolgitori e svolgitori per materiali vari
- ▶ Lavorazione di rotoli di carta: linee di taglio longitudinale, laminatori, ecc.
- ▶ Taglierina sincronizzata

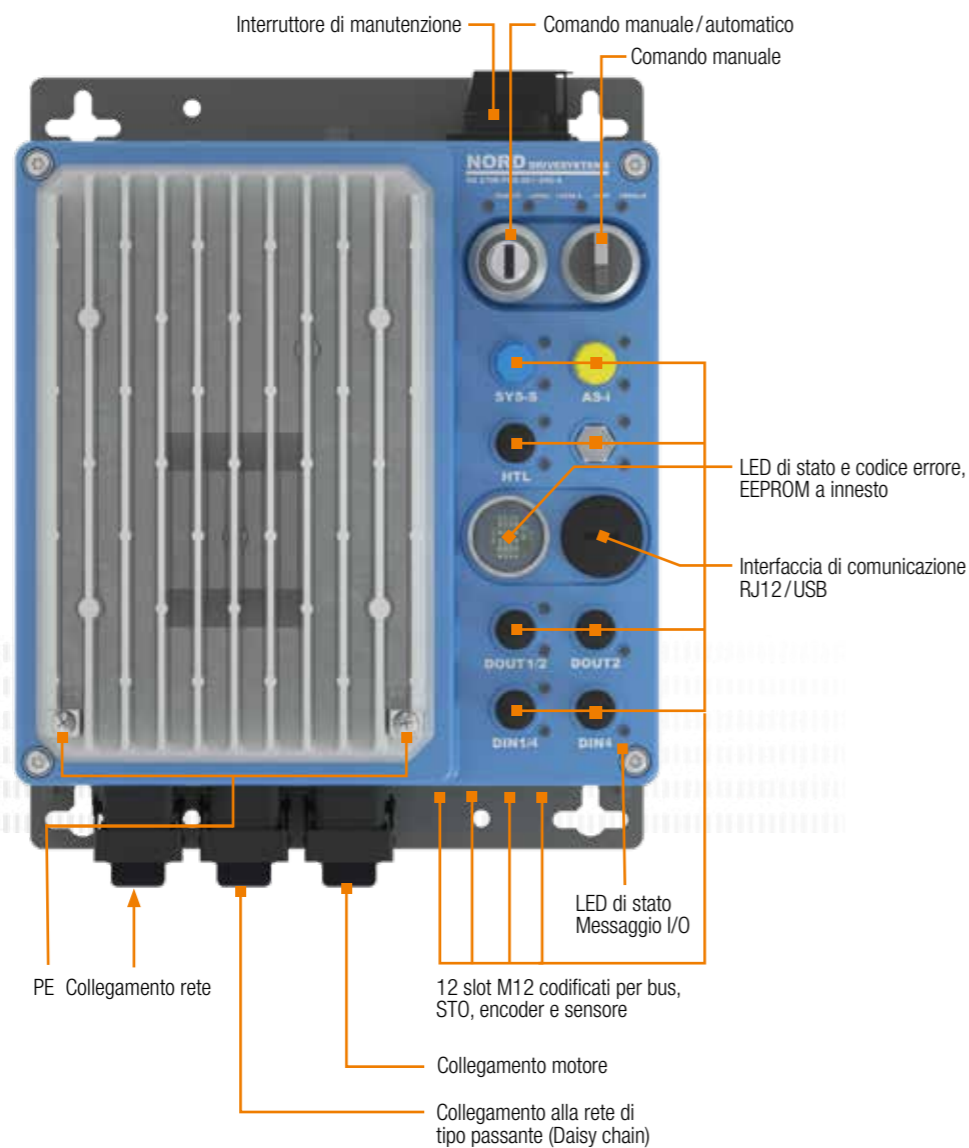
La soluzione ideale per l'intralogistica nell'industria dei pneumatici

LogiDrive®

- ▶ Riduttori ad assi ortogonali a 2 stadi ad alta potenza
- ▶ Motore sincrono a magnete permanente (PMSM)
- ▶ Connettore di potenza
- ▶ Connettore di segnale
- ▶ Encoder incrementale (opzionale)
- ▶ Cavi preassemblati
- ▶ Elevata resistenza ai sovraccarichi
- ▶ Potenza motore 1,1 – 5,5 kW



Distributore di campo
NORDAC LINK



Motori ad alta efficienza

La norma IEC 60034-30 definisce i livelli di rendimento prescritti per i motori. I motori sincroni a magnete permanente NORD non solo rispettano, ma addirittura superano i requisiti definiti da questa norma. Con i loro elevati livelli di rendimento, i nostri motori incrementano la redditività del vostro impianto.



IE3 Standard
Costi operativi:
52 Euro/mese*



LogiDrive
Costi operativi:
27 Euro/mese*
(fino al 50% di risparmio)

* Valori ipotetici di riferimento:
0,10 € kWh / 1,5 kW / carico parziale / servizio continuo 24h



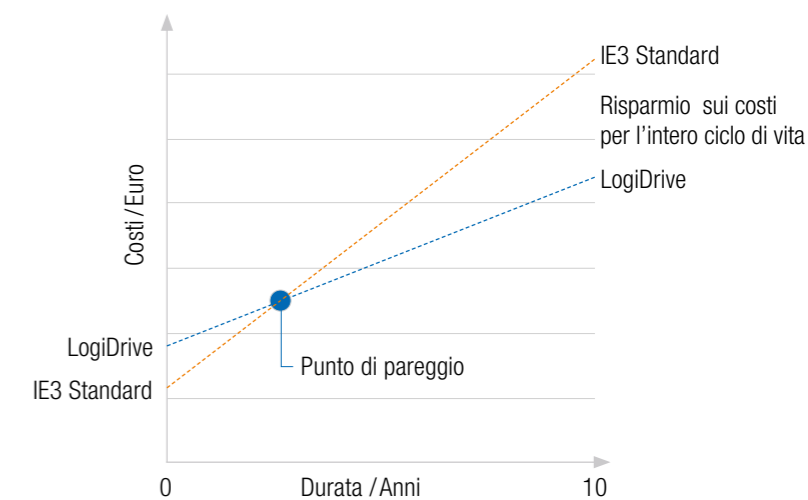
Costi di esercizio complessivi

Il nostro LogiDrive esprime tutto il suo potenziale nelle applicazioni caratterizzate dal funzionamento a carico parziale e a basso regime. L'uso dei motori sincroni permette di risparmiare notevolmente sui costi della produzione di pneumatici.

La soluzione LogiDrive fa realizzare un elevato risparmio sui costi lungo l'intero ciclo di vita e raggiunge rapidamente il punto di pareggio a fronte di un maggiore investimento di entità contenuta.

LogiDrive significa efficienza energetica

- ▶ Rispetto delle direttive più severe in materia di rendimento
- ▶ Netta riduzione dei costi di esercizio complessivi
- ▶ Rendimento elevato, in particolare a carico parziale e ai bassi regimi, grazie alla tecnologia PMSM



NORD-Motoriduttori s.r.l.
Via Newton, 22
40017 San Giovanni Persiceto (BO)
T: +39 051 / 6870 711
F: +39 051 / 6870 749
offerte.it@nord.com