

Antriebslösungen für die Metallindustrie

Komplette Antriebssysteme aus einer Hand



NORD DRIVESYSTEMS Gruppe



Industriegetriebe



Getriebemotoren



Frequenzumrichter und Motorstarter

- ▶ Hauptsitz und Technologiezentrum in Bargteheide bei Hamburg.
- ▶ Innovative Antriebslösungen für mehr als 100 Industriezweige.
- ▶ 7 technologisch führende Fertigungsstandorte produzieren Getriebe, Motoren und Antriebselektronik für komplette Antriebssysteme aus einer Hand.
- ▶ NORD hat 48 eigene Tochtergesellschaften in 36 Ländern und weitere Vertriebspartner in mehr als 50 Ländern. Diese bieten Vor-Ort-Bevorratung, Montagezentren, technische Unterstützung und Kundendienst.
- ▶ Mehr als 4.100 Mitarbeiter weltweit schaffen kundenspezifische Lösungen.



Hauptsitz in Bargteheide



Getriebefertigung



Motorenfertigung



Umrichterfertigung



Produktion und Montage



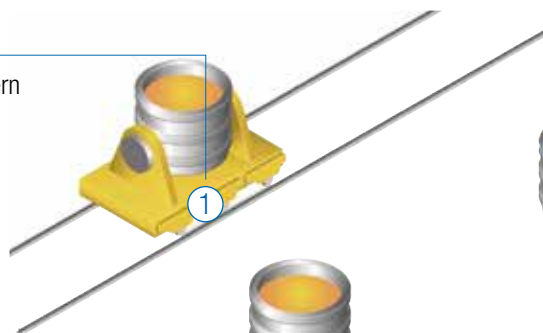
Motormontage



Antriebslösungen für die Metallindustrie

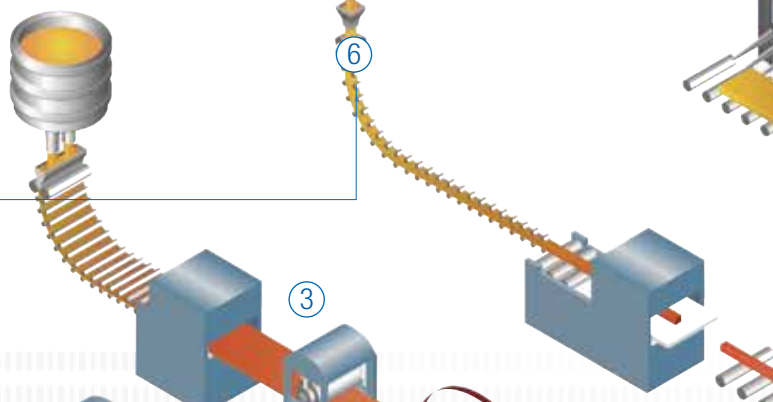
1 Logistikanwendungen

Verschiedene Logistikanwendungen erfordern eine variable Palette an Getriebemotoren.



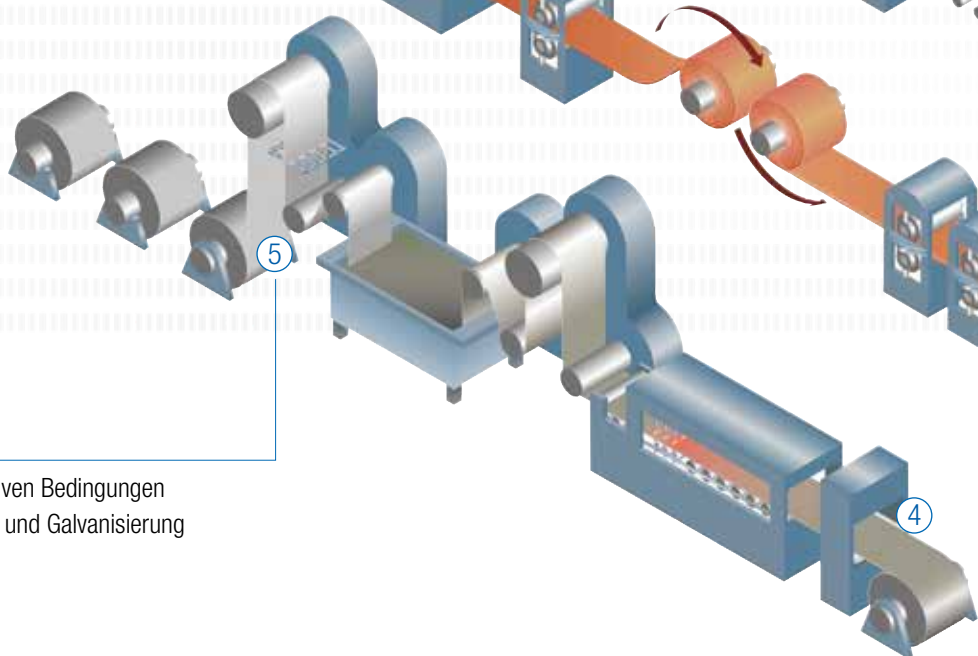
6 Strangguss

Antriebe für extrem hohe Temperaturen und oftmals eingeschränkten Einbauraum



5 Prozesslinie

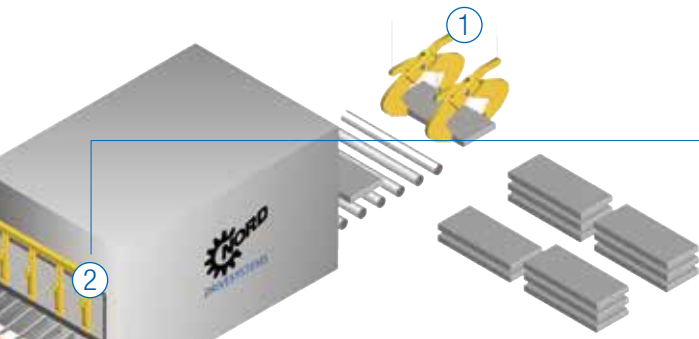
Antriebslösungen für die aggressiven Bedingungen z. B. bei Vergütung, Beschichtung und Galvanisierung



NORD DRIVESYSTEMS ist ein von Deutschland aus global agierender Komplettanbieter robuster und zuverlässiger Antriebssysteme. In der Metallindustrie liefert NORD kundenspezifische Lösungen für die branchenüblichen extremen Bedingungen.

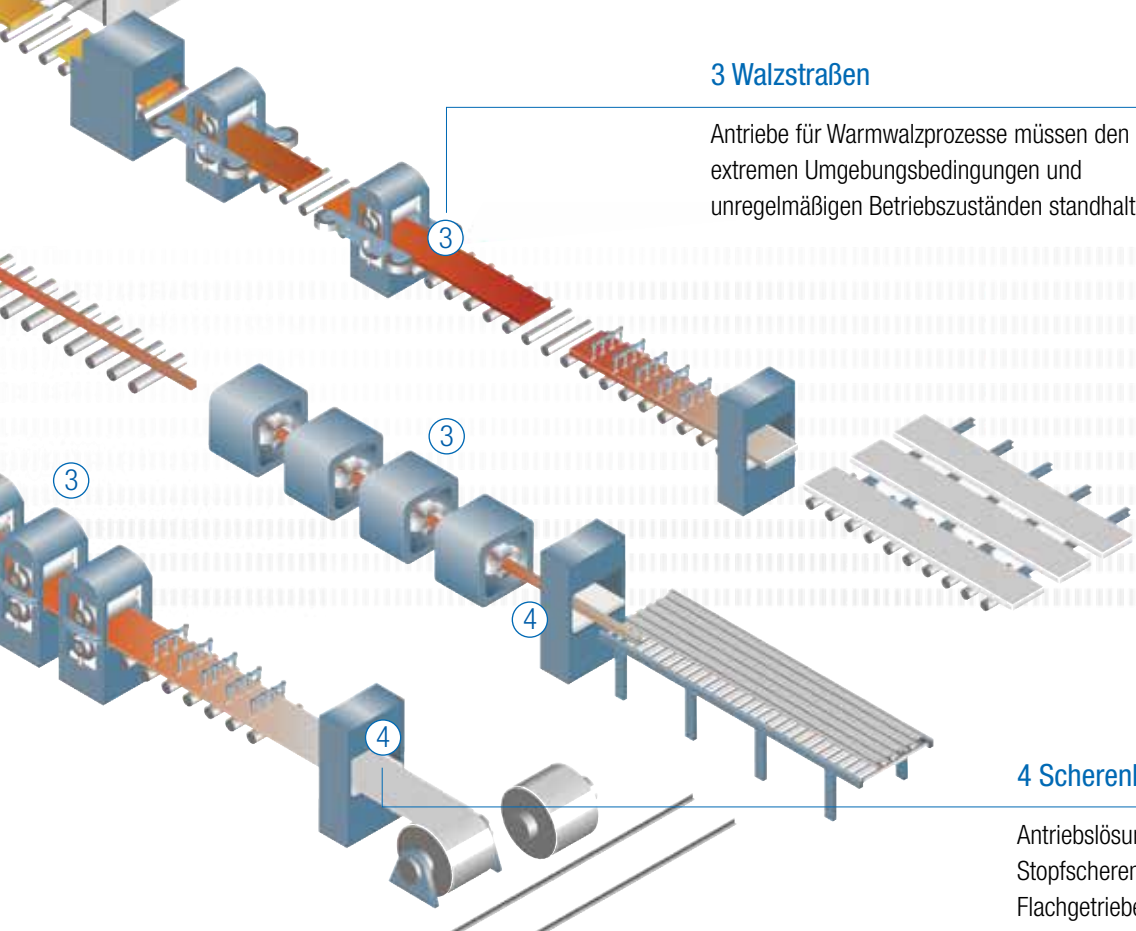
Typische Anwendungsbereiche:

- ▶ Strangguss
- ▶ Öfen
- ▶ Warmwalzen
- ▶ Beschleunigte Kühlstrecke
- ▶ Handling
- ▶ Prozesslinie



2 Öfen

Antriebssysteme für verschiedene Öfen wie Vorwärmöfen, Wärmevergütungsöfen und Hubbalkenöfen



3 Walzstraßen

Antriebe für Warmwalzprozesse müssen den extremen Umgebungsbedingungen und unregelmäßigen Betriebszuständen standhalten.

4 Scherenlinie

Antriebslösungen für Scherenlinien wie Stopfscheren und Seitenscheren erfordern Flachgetriebe und unbelüftete Motoren.

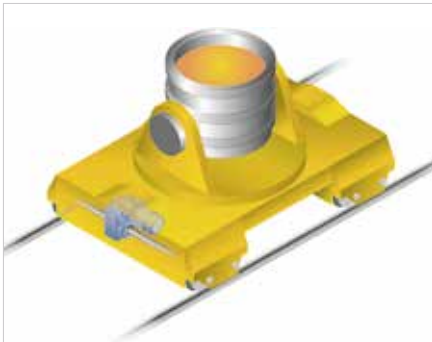
NORD-Antriebstechnik erreicht auch bei harter Beanspruchung lange Standzeiten. Die Systeme gewährleisten selbst bei extremen elektrischen und mechanischen Belastungen durchweg volle Leistungsfähigkeit und einen zuverlässigen Betrieb.

- ▶ Schaltbetrieb 24/7
- ▶ Hohe Beschleunigungsraten
- ▶ Hohe Stoßlasten
- ▶ Reversierbetrieb
- ▶ Hohe Umgebungstemperaturen
- ▶ Hoher Wasserdruck und Zunder

Antriebslösungen für die Metallindustrie

NORD DRIVESYSTEMS bietet:

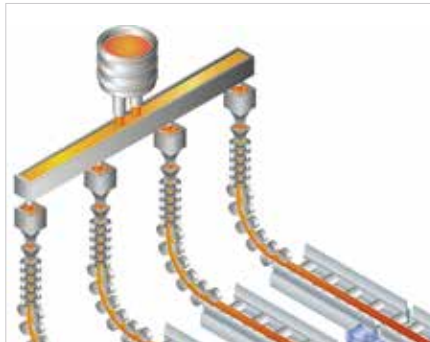
- ▶ Starkes Anwendungswissen und technische Unterstützung
- ▶ Komplette Antriebslösungen aus einer Hand
- ▶ Starke weltweite Präsenz und Serviceleistungen
- ▶ Tausende von installierten Antrieben in der Metallindustrie
- ▶ Breites Produktspektrum mit hohen Qualitätsstandards
- ▶ Hohe Zuverlässigkeit, Wirtschaftlichkeit und Lebensdauer
- ▶ Anerkannte Produktionsqualität im Einklang mit internationalen Normen ISO 9001, UL, CSA, GOST-R, CCC und ATEX



Logistikanwendungen

Verschiedene Logistikanwendungen erfordern eine variable Palette an Getriebemotoren – von präzisen, mechatronischen Antriebssystemen bis hin zu Hochleistungs-Industriegetriebemotoren. NORD bietet passgenaue Lösungen für intralogistische Aufgaben aller Art.

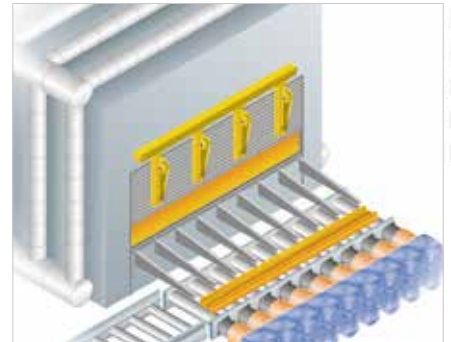
- ▶ Krane
- ▶ Gießtiegelhandling
- ▶ Rollenwechselwagen
- ▶ Lagersysteme



Strangguss

Mit dem Stranggussverfahren gehen extrem hohe Umgebungstemperaturen und oftmals eingeschränkter Einbauraum einher.

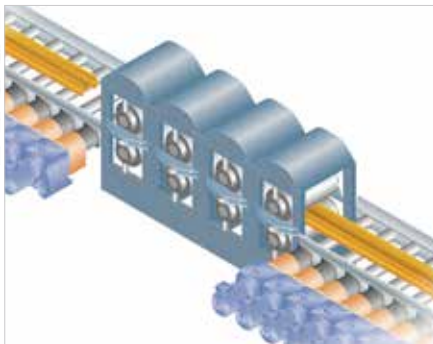
- ▶ In der Regel rechtwinklige Kegelradgetriebe
- ▶ Isolationsklasse ISO H empfohlen
- ▶ Unbelüftete IC410-Motoren oder fremdbelüftete IC416-Motoren
- ▶ Hochtemperaturöl und Viton-Dichtungen



Öfen

NORD bietet passende Antriebssysteme für verschiedene Öfen wie Vorwärmöfen, Wärmevergütungsöfen und Hubbalkenöfen.

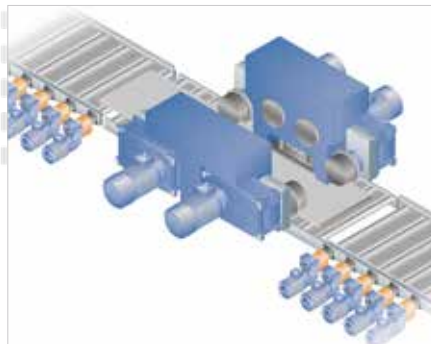
- ▶ Ringrippenmotoren in IC410-Ausführung
- ▶ ISO H-Isolation
- ▶ Hohe Umgebungstemperaturen
- ▶ Individuell gesteuerte Walzen
- ▶ Optimierte Synchronisation mehrerer Walzen



Warmwalzen

Antriebe für Warmwalzprozesse müssen den besonders extremen Umgebungsbedingungen und äußerst unregelmäßigen Betriebszuständen, schweren Stoßlasten und höchsten Temperaturen standhalten.

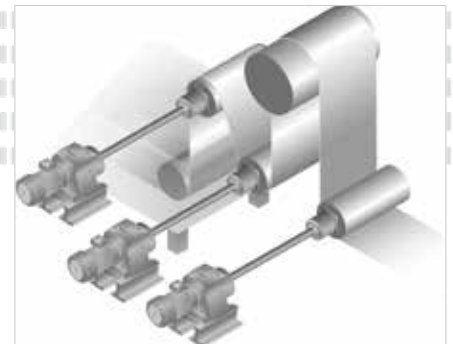
- ▶ Ringrippenmotoren in IC410-Ausführung
- ▶ Hohe Blockierzeiten
- ▶ ISO H-Isolation
- ▶ Hohe Beschleunigungsraten
- ▶ Reversierbetrieb



Scherenlinie

Antriebslösungen für Scherenlinien wie Schopfscheren und Seitenscheren bestehen hauptsächlich aus einer Kombination von Flachgetrieben mit großen Hohlwellendurchmessern und unbelüfteten Motoren.

- ▶ Höchste Zyklusraten
- ▶ Höchste Beschleunigungsraten
- ▶ Hohe Stoßlasten



Prozesslinie

Viele Getriebemotoren werden in Prozesslinien beispielsweise zur Vergütung, Beschichtung und Galvanisierung eingesetzt und trotz den dort vorherrschenden aggressiven Bedingungen.

- ▶ Antriebe mit weitem Drehzahlbereich
- ▶ Antriebe mit Heavy-Duty-Gebern und -Bremsen
- ▶ Spezielle Beschichtungen
- ▶ Optimierte Synchronisation mehrerer Walzen

Antriebslösungen für die Metallindustrie

Zuverlässige Antriebslösungen – zufriedene Kunden



Flachtriebemotoren für Rollengänge



Andruckrollen in der Warmwalzlinie



Kegelradtriebemotoren für Kühlbett – Kettenzuführtsche



Logistiklösungen – Brammenhandling

NORD DRIVESYSTEMS bietet für Stahl- und Aluwerke auf der ganzen Welt durchdachte, zukunftssichere Lösungen für jeden Prozess, die aktuellen und kommenden Anforderungen gerecht werden können.

NORD zählt schon heute zu den internationalen Branchenführern und liefert Antriebslösungen an viele bekannte internationale Metallhersteller wie:





Flachtriebmotoren für Scherenlinien

Antriebslösungen für die Metallindustrie

Gehäuse

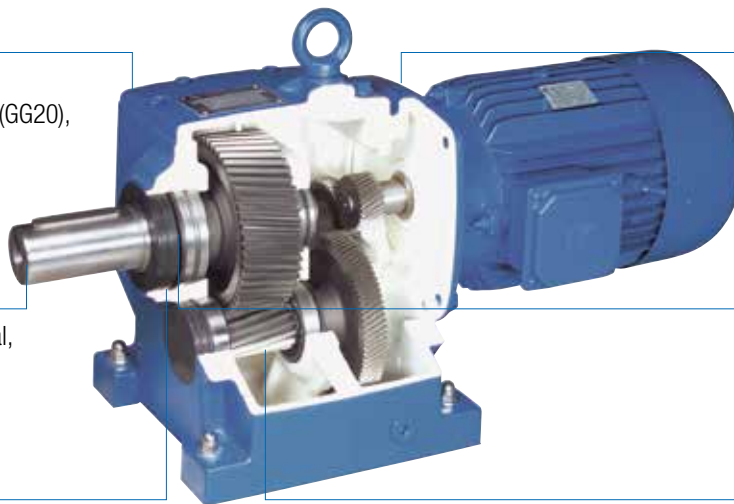
Robustes Gehäusematerial mit Vibrationsabsorption EN-GJL-200 (GG20), optional EN-GJS-400-15 (GGG40)

Wellen

Optional verstärktes Wellenmaterial, z. B. 42CrMo4

Dichtungen

Optionale Dichtungslösungen wie Quadralip Viton-Wellendichtringe, spezielle Labyrinth-Dichtungen



Oberflächen

Spezielle Lackierung

Lager und Wellen

Heavy-Duty-Lager und -Wellen

Schmierung

Synthetisches Schmieröl

Weitere Optionen auf Anfrage

BLOCK Stirnradgetriebe (Katalog G1000)



- ✓ Fuß- oder Flanschführung
- ✓ Lange Lebensdauer, wartungsarm
- ✓ Optimale Abdichtung
- ✓ Blockgehäuse

Baugrößen: 11
 Leistung: 0,12 – 160 kW
 Drehmoment: 10 – 26.000 Nm
 Übersetzung: 1,35 – 14.340,31:1

BLOCK Flachgetriebe (Katalog G1000)



- ✓ Fuß-, Flansch- oder Aufsteckgehäuse
- ✓ Hohl- oder Vollwelle
- ✓ Kompaktes Design
- ✓ Blockgehäuse

Baugrößen: 15
 Leistung: 0,12 – 200 kW
 Drehmoment: 110 – 100.000 Nm
 Übersetzung: 4,03 – 15.685,03:1

BLOCK Kegelradgetriebe (Katalog G1000)



- ✓ Fuß-, Flansch- oder Aufsteckgehäuse
- ✓ Hohl- oder Vollwelle
- ✓ Blockgehäuse

Baugrößen: 11
 Leistung: 0,12 – 200 kW
 Drehmoment: 180 – 50.000 Nm
 Übersetzung: 8,04 – 13.432,68:1

MAXXDRIVE® Industriegetriebe (Katalog G1050)



- ✓ Universalgetriebe
- ✓ 2- und 3-stufig
- ✓ Vielfältige Anbau- und Kühloptionen
- ✓ Angepasste Lageroptionen für hohe Radial- und Axialbelastbarkeit
- ✓ Kompaktes Design
- ✓ Alle Einbaulagen

Baugrößen: 11
 Leistung: 1,5 – 6.000 kW
 Drehmoment: 15.000 – 282.000 Nm
 Übersetzung: 5,54 – 30.000:1

NORDAC FLEX SK 200E Frequenzumrichter (Katalog E3000)



- ✓ Energiesparfunktion
- ✓ Integrierte PLC
- ✓ Integrierte Positioniersteuerung POSICON

Baugrößen: 4
 Spannung: 1~ 110 – 120 V, 1~ 200 – 240 V, 3~ 200 – 240 V, 3~ 380 – 500 V
 Leistung: 0,25 – 22 kW

NORDAC PRO SK 500E Frequenzumrichter (Katalog E3000)



- ✓ Stand-Alone-Betrieb
- ✓ Sensorlose Stromvektorregelung (ISD-Regelung)
- ✓ 4 Parametersätze
- ✓ Integrierte PLC

Baugrößen: 11
 Spannung: 1~ 110 – 120 V, 1~ 200 – 240 V, 3~ 200 – 240 V, 3~ 380 – 480 V
 Leistung: 0,25 – 160 kW

Unbelüftete Motoren (IC 410) – zuverlässig unter extremen Bedingungen



- ✓ Vollständig gekapselte Ausführung (bis IP66)
- ✓ Erhältlich in Ringrippen- oder Längsrippenausführung
- ✓ Stoßabsorbierende Gussstahlgehäuse EN-GJL-200 (GG200)
- ✓ Verstärktes A-Lagerschild aus Gussstahl EN-GJS-400-15 (GGG40)
- ✓ Heavy-Duty-Lager und -Wellen
- ✓ Projektspezifische Wicklungen
- ✓ Harte Drehmomentcharakteristik mit hohem Anzugsmoment
- ✓ Isolationssysteme für Umrichterspeisung
- ✓ Isolationsklasse ISO H

Belüftete NORD-Motoren (IC 411 oder IC 416) und andere Optionen sind ebenfalls verfügbar.

DE

Getriebebau NORD GmbH & Co. KG
Getriebebau-Nord-Str. 1
22941 Bargteheide, Deutschland
T: +49 45 32 / 289 0
F: +49 45 32 / 289 22 53
info@nord.com

AT

Getriebebau NORD GmbH
Deggendorfstrasse 8
4030 Linz, Österreich
T: +43 732 / 31 89 20
F: +43 732 / 31 89 20 85
info.at@nord.com

CH

Getriebebau NORD AG
Bächigenstrasse 18
9212 Arnegg, Schweiz
T: +41 71 / 388 99 11
F: +41 71 / 388 99 15
switzerland@nord.com