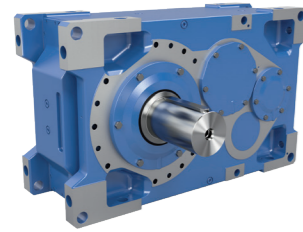


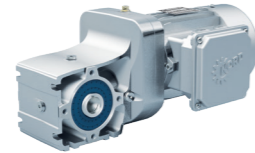
食品および飲料業界向け  
駆動ソリューション  
完全な駆動ソリューションをワンソースから

  
**DRIVESYSTEMS**  
Our Solution. Your Success.

# NORD DRIVESYSTEMS グループ



産業用ギヤユニット



ギアモーター



周波数変換器とモータスタータ

- ▶ バルクテハイデ (ハンブルク) にある本社および技術センター。
- ▶ 革新的な駆動ソリューションを100以上の業界に提供。
- ▶ 先進的な7つの製造拠点で、ギヤユニットモーター、駆動エレクトロニクスを製造し、完全な駆動システムをワンソースから供。
- ▶ NORD は、36カ国に48の子会社と、50カ国以上にその他の販売パートナーを持っています。これらの会社が、現地での保管、組立センター、技術サポート、カスタマーサービスを提供します。
- ▶ 全世界で4,900人を超える従業員がお客様専用のソリューションを提供します。



バークテハイデに本社を置く

エンジン生産

生産・組立

エンジン組立

トランスミッション生産

インバータ生産

菓子製品

アルコール飲料

ノンアルコール飲料

焼き菓子

液体製品および缶詰

肉類、鶏肉、魚介類



ドライ製品&スナック類

野菜・果物・ハーブ

## 加工から梱包まで

NORD DRIVESYSTEMSは、食品および飲料業界向け駆動ソリューションの世界的リーディングカンパニーです。NORDはこれらを生産する原動力となります:

- ▶ 生鮮食品
- ▶ ドライ製品&スナック類
- ▶ 焼き菓子
- ▶ 調理済みインスタント食品
- ▶ 菓子製品
- ▶ 飲料
- ▶ 液体製品および缶詰

## NORD DRIVESYSTEMS が提供するもの:

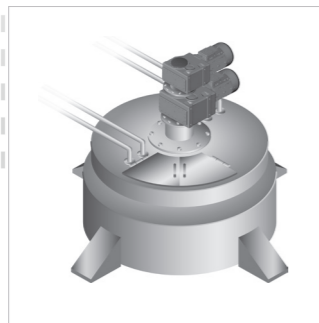
- ▶ 幅広いアプリケーションの知識と技術的サポート
- ▶ ワンソースによる完全な駆動ソリューション
- ▶ 世界的なプレゼンスと優れたサービス
- ▶ 食品業界において数千台の駆動装置を設置
- ▶ 高品質な製品の幅広い多様なプログラム
- ▶ 高い信頼性と経済性、長寿命
- ▶ 国際標準に準じた生産品質



## ポンピング

NORD は、特殊な機能を備えるポンプ駆動装置を提供しています:

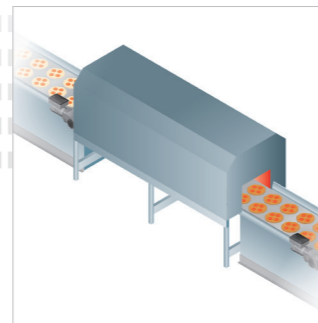
- ▶ 高い始動トルク、必要に応じたソフトスタート
- ▶ 壁またはモータ取付式インバータ
- ▶ 食品グレードのH1ギヤオイル
- ▶ 安全なクランプ接続またはプラグイン接続



## 混合、攪拌、捏ね

NORD あらゆるサイズの攪拌機用高性能ギヤモータを提供しています:

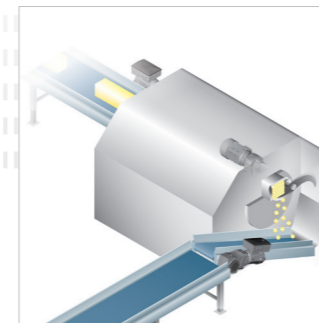
- ▶ 特に耐久性に優れた高負荷用アウトプットシャフトベアリング
- ▶ 過熱から保護するための温度センサ
- ▶ セーフストップおよび反転操作のためのプログラム可能なインバータ
- ▶ 逆回転シャフト付きダブルギヤユニット攪拌機



## 加熱、冷却、冷蔵

NORD 極端な温度に適合した駆動ソリューションを提供しています:

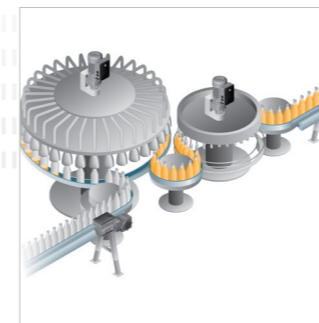
- ▶ ファン装備/非装備のさまざまな設定
- ▶ 食品グレードのH1低/高温オイルおよびベアリング潤滑剤
- ▶ 結露排出口
- ▶ ステンレス製接続部



## カット、ドージング

NORD CIPエリア内の設置および機械内取付けのためのシステムを提供しています:

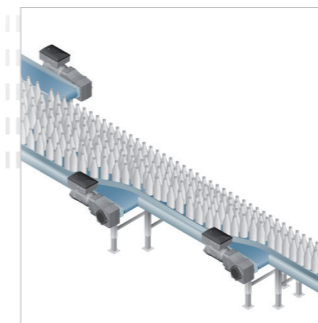
- ▶ すべての駆動コンポーネントの表面は滑らかで清掃が簡単
- ▶ FDA認証を受けている、pH 2~12に対して耐性のアルミニウム表面
- ▶ ステンレス製接続部
- ▶ 保護等級IP66またはオプションでIP69K



## ボトル充填

NORD 充填機およびコンベヤシステムのためにカスタマイズされた駆動装置を提供しています:

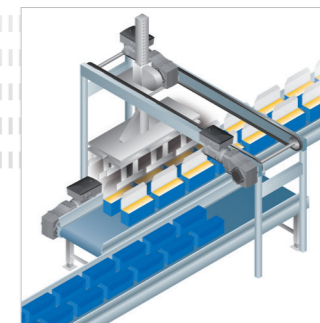
- ▶ アブソリュート/インクリメンタルエンコーダ
- ▶ プラグアンドプレイ接続
- ▶ フラットな表面
- ▶ 高品質塗装または強化表面による簡単な清掃



## 搬送

NORD 水平、垂直、傾斜コンベヤのための多様なソリューションを提供しています:

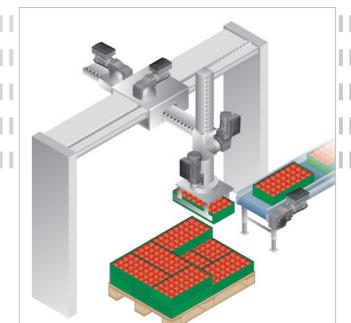
- ▶ 正確な位置決めのためのエンコーダ
- ▶ キャビネット、壁またはモータに取り付け可能な省エネ型モータ
- ▶ 高品質塗装または強化表面による簡単な清掃
- ▶ ソフトスタート機能、レーキランプ機能、STO機能



## 外装梱包

NORD 間欠稼働および連続稼働のために極めて消費量の少ないシステムを提供しています:

- ▶ コンパクトな全体サイズ、プラグアンドプレイコネクタ
- ▶ モータまたは壁取付け用インバータ
- ▶ 正確な位置決めのためのエンコーダ
- ▶ 高品質塗装または強化表面による簡単な清掃



## パレタイジング

NORD 精密な位置決めとダイナミックな動きに対応したソリューションを提供しています:

- ▶ 軽量なアルミニウム製のコンパクトな駆動ユニット
- ▶ コントロールキャビネットまたはモータに取り付けたインバータにより、エンコーダフィードバックによる位置決めが可能
- ▶ 高品質塗装または強化表面による簡単な清掃
- ▶ n ソフトスタート機能、減速ランプ機能、ブレーキ機能、STO機能

## 低消費量、高い信頼性、要件の厳しい環境での試験



### 効率的

NORD DRIVESYSTEMS の駆動ソリューションは、環境に配慮した設計になっているため、CO<sub>2</sub>排出量を最小限に抑えます。

- ▶ 質量慣性の小さなNORDモータは、インバータモード用に設計されており最新の国際的エネルギー要件を満たしています。
- ▶ NORD周波数インバータは、効率的な稼働、プロセス制御の改善、最適なモータ出力を提供します。
- ▶ サービスおよびメンテナンス作業が容易なNORDドライブにより、ダウンタイムが減少し、それによってシステム全体の効率と稼働率が向上します。

### 作動安全性

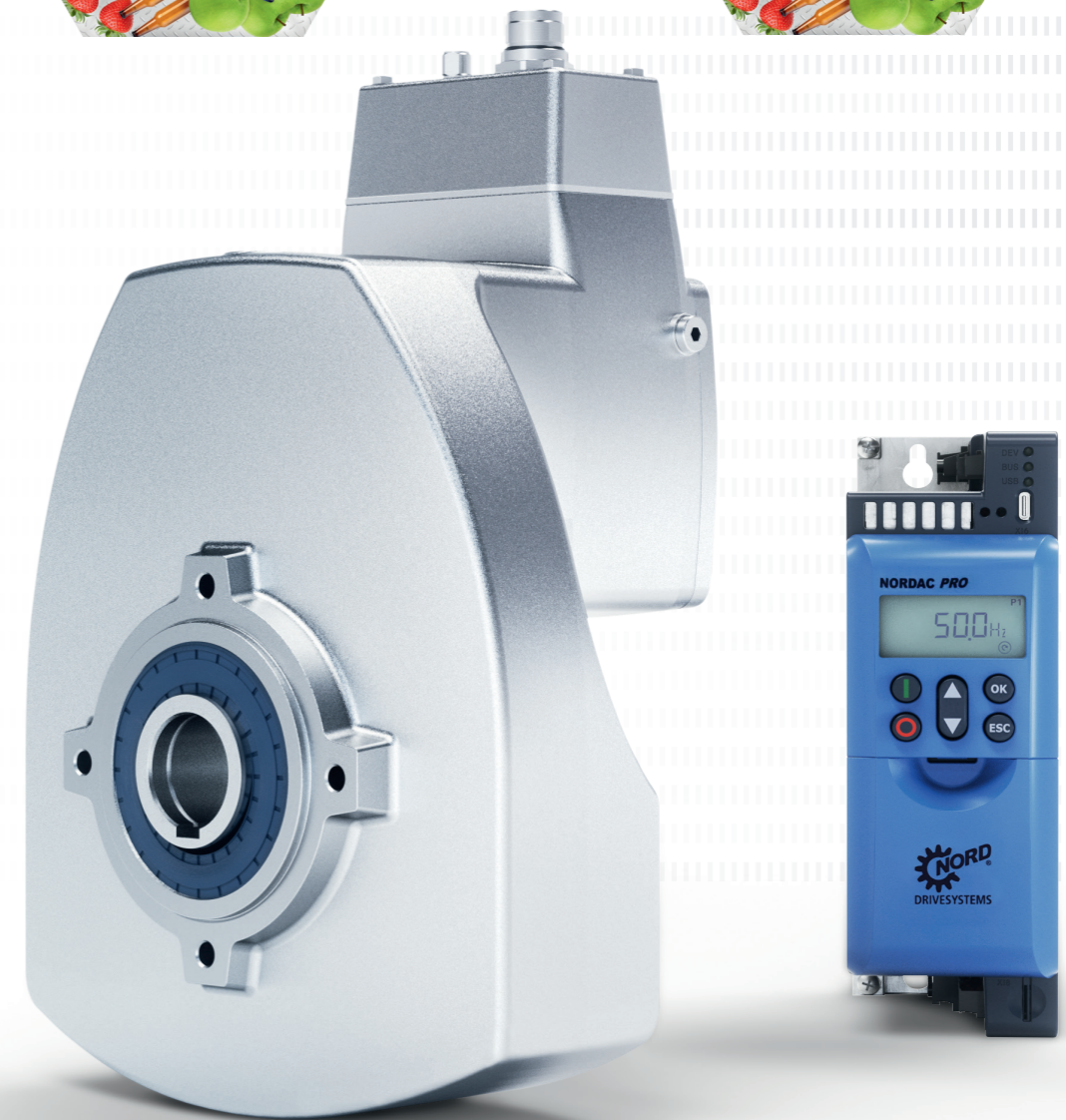
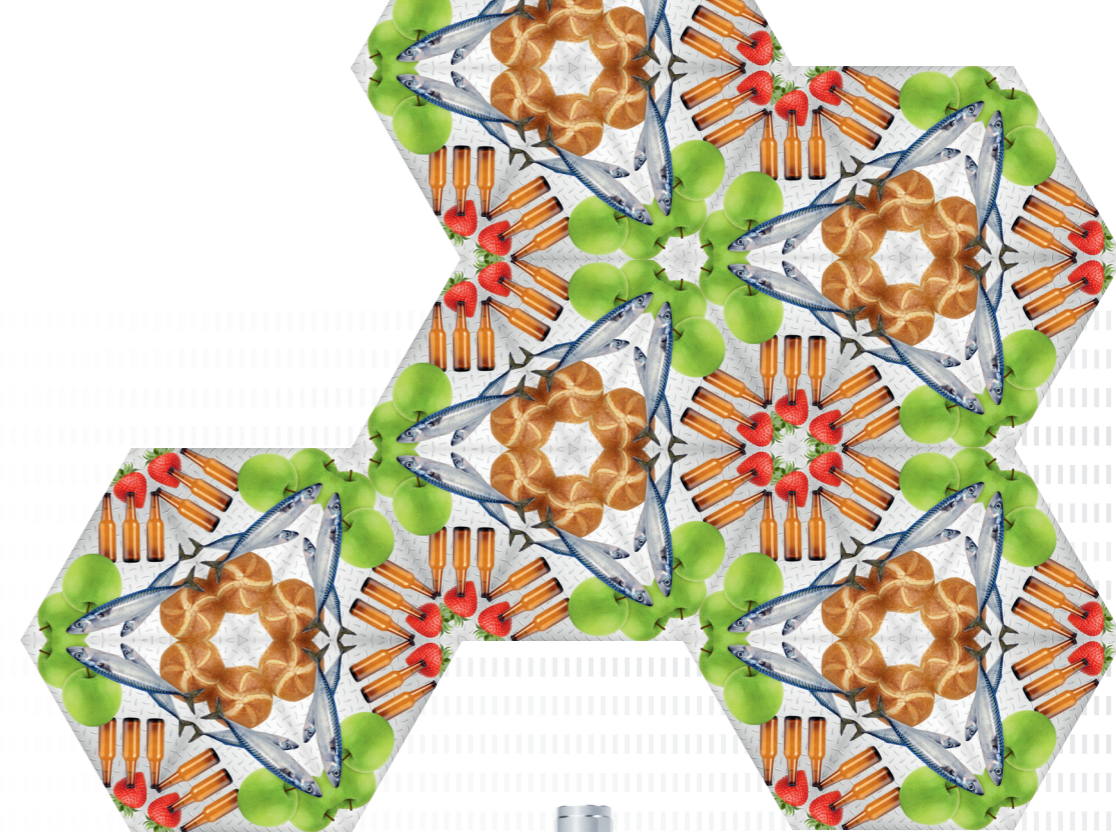
食料品の生産では、故障を回避することが重要です。そのため、当社の駆動ソリューションでは信頼性が開発の中心に置かれています。当社システムのすべての構成部品は正確に相互調整されており、スムーズな稼働を確保しています。

- ▶ ユニケースハウジングギヤユニットは、ベアリングとシャフトの精密な位置めを提供。
- ▶ AUTOVENTが、漏れのない構造を保証します。
- ▶ 摩耗を最小化した極めて精密に製造された歯車を使用。
- ▶ ギヤユニットは卓越した堅牢性を有し、非常に静かに作動し、長寿命です。
- ▶ NORDインバータにより、駆動システムを電子的に保護し、稼働データを視覚化することができます。

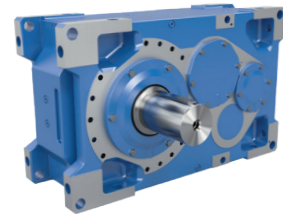
### 高い評価と実績

NORD DRIVESYSTEMSの電子制御式コンベヤシステムの信頼性と経済性は、インフラロジスティクスにおいて世界的に高い評価を得ています。これらのシステムは、高い柔軟性と快適に操作可能な幅広い段階的な機能が特徴です。NORDドライブは、安全対策の強化によって要求がますます高まっている高速の搬送速度を保証します。

- ▶ NORD DRIVESYSTEMSのメカトロニクス駆動システムの基礎は、軽量構造と効率を備える2段ベベルギヤユニットモータによって形成されます。
- ▶ 壁またはモータ取付式周波数インバータとの併用により、効率的な駆動システムを実現します。NORD DRIVESYSTEMSは、必要な電源コネクタや各種バスシステムへの接続、ならびに対応するソフトウェアも提供いたします。



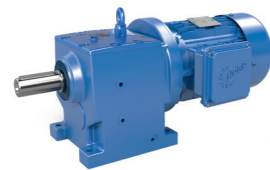
## MAXXDRIVE® 工業用ギヤユニット (カタログ G1050)



- ✓ ギヤユニット: 軸平行および垂直
- ✓ 最大の軸精度
- ✓ 長寿命、メンテナンスフリー
- ✓ ブロックハウジング

サイズ: 11  
出力: 1.5 – 6,000 kW  
トルク: 15,000 – 282,000 Nm  
ギヤ比: 5.54 – 30,000:1

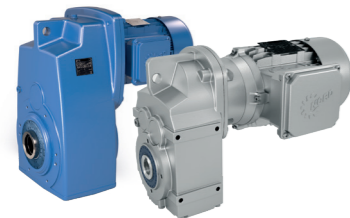
## UNICASE ヘリカルギヤユニット (カタログ G1000)



- ✓ 脚取付式またはフランジ取付式
- ✓ 長寿命、メンテナンスフリー
- ✓ 最適な気密性
- ✓ ブロックハウジング

サイズ: 11  
出力: 0.12 – 160 kW  
トルク: 10 – 26,000 Nm  
ギヤ比: 1.35 – 14,340.31:1

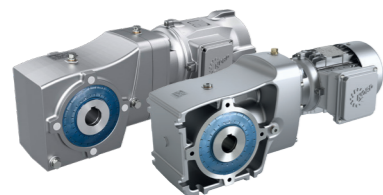
## UNICASE 平行歯車装置 (カタログ G1000)



- ✓ 脚取付式、フランジ取付式またははめ込み式ハウジング
- ✓ 中空シャフトまたはソリッドシャフト
- ✓ 短い構造
- ✓ ブロックハウジング

サイズ: 15  
出力: 0.12 – 200 kW  
トルク: 110 – 100,000 Nm  
ギヤ比: 4.03 – 15,685.03:1

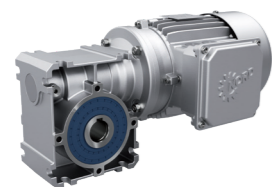
## NORDBLOC.1® 2段ベベルギヤユニット (カタログ G1014)



- ✓ 脚取付式、フランジ取付式またははめ込み式ハウジング
- ✓ 中空シャフトまたはソリッドシャフト
- ✓ アルミニウム製ハウジング

サイズ: 6  
出力: 0.12 – 9.2 kW  
トルク: 50 – 660 Nm  
ギヤ比: 3.03 – 70:1

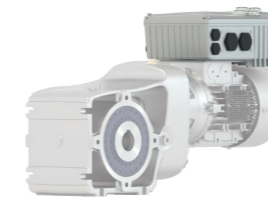
## UNIVERSAL SI ウォームギヤユニット (カタログ G1035)



- ✓ モジュラー式
- ✓ 汎用マウントオプション
- ✓ 生涯潤滑
- ✓ IEC仕様

サイズ: 5  
出力: 0.12 – 4.0 kW  
トルク: 21 – 427 Nm  
ギヤ比: 5.00 – 3,000:1

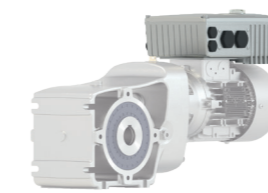
## NORDAC START SK135E モータスタータ (カタログ E3000)



- ✓ 内蔵型電子式ブレーキ整流器
- ✓ 一貫したパラメータ構造
- ✓ ソフトスタート機能付きリコイル

サイズ: 2  
電圧: 3~ 200 – 240 V, 3~ 380 – 500 V  
出力: 0.12 – 3 kW または最大 7.5 kW

## NORDAC BASE SK180E 周波数インバータ (カタログ E3000)



- ✓ スタンドアロン運転
- ✓ 4つのパラメータセット
- ✓ センサレス電流ベクトル制御 (ISD制御)
- ✓ 統合型 PLC

サイズ: 2  
電圧: 1~ 110 – 120 V, 1~ 200 – 240 V, 3~ 200 – 240 V, 3~ 380 – 500 V  
出力: 0.25 – 2.2 kW

## NORDAC PRO SK500E 周波数インバータ (カタログ E3000)



- ✓ スタンドアロン運転
- ✓ 4つのパラメータセット
- ✓ センサレス電流ベクトル制御 (ISD制御)
- ✓ 統合型 PLC

サイズ: 11  
電圧: 1~ 110 – 120 V, 1~ 200 – 240 V, 3~ 200 – 240 V, 3~ 380 – 480 V  
出力: 0.25 – 160 kW

## 周波数インバータSK 200E装備の移動型ワインポンプ



- ✓ シールド付きモーターケーブルなし
- ✓ 迅速な運転開始
- ✓ 接続準備の完了したモーターインバータユニット
- ✓ n 組み立て時間の短縮
- ✓ 特殊なケーブル配線なし
- ✓ コントロールキャビネットへの取付け不要
- ✓ n ローカルでの機械制御

NORD GEAR Pte Ltd  
33 Kian Teck Dr  
628850 Jurong, Singapore  
T: +65 6265 / 9118  
F: +65 6265 / 6841  
Japan@nord.com